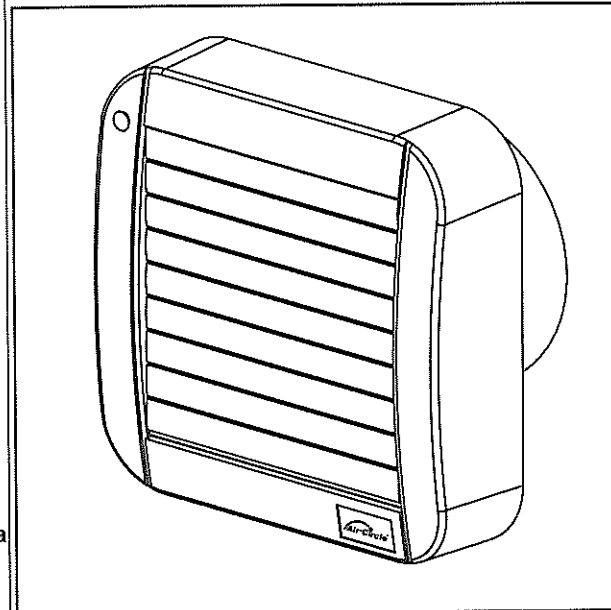


## ***Air-Style-Matic Timer***



Gebrauchsanweisung  
Instruction Manual  
Notice de montage  
Manuale Istruzioni  
Instructiehandboek  
Használati útmutató  
Navodila za uporabo  
Upute za upotrebu  
Instruktionsbok  
Bruksveiledning  
Manual de Instrucțiuni  
Návod k obsluhu  
Návod na obsluhu  
Brugsanvisning  
Приручник са упутствима



Cod. 5FI2130  
04-2009

# **Air-Circle®**

DIPL. -ING. OEZPOLAT KUNSTSTOFFERZEUGNISSE GMBH  
Alter Weg 9-11, 15 - 64385 REICHELSEHEIM  
Tel. 0049 6164 1486 Fax 0049 6164 5718  
e-mail [info@aircircle.de](mailto:info@aircircle.de) - [www.aircircle.de](http://www.aircircle.de)



### 1 - DEUTSCH

Das Gerät darf nur von einem Fachtechniker installiert werden! Vor der Installation müssen Sie die Hinweise auf Seite 6 lesen und anwenden.  
Bewahren Sie diese Gebrauchsanweisung sorgsam auf.

### 2 - ENGLISH

The equipment must be installed only by a specialised technician! Read and apply that referred to page 10 before carrying out the installation.  
Keep this manual in a safe place.

### 3 - FRANÇAIS

L'appareil ne peut être installé que par un technicien spécialisé! Avant de procéder à l'installation lire et appliquer ce qui est détaillé page 14.  
Conserver soigneusement ce manuel.

### 4 - ITALIANO

L'apparechiatura può essere installata solo da un tecnico specializzato! Prima di eseguire l'installazione leggere ed applicare quanto riportato a pagina 18.  
Conservare con cura questo manuale.

### 5 - NEDERLANDS

De apparatuur mag uitsluitend door een gespecialiseerde technicus worden geïnstalleerd!  
Voordat men de installatie uitvoert moet men de aanwijzingen van bladzijde 22 lezen en toepassen.  
Bewaar dit handboek met zorg.

### 6 - MAGYAR

A készüléket csak szakember üzemelheti be! A beüzemelés előtt olvassa el és alkalmazzza az 26. oldalon leírtakat.  
Gondosan őrizze meg ezt az útmutatót.

### 7 - SLOVENSKO

Napravo lahko vgradi samo specializirano osebje!  
Preden začnete z vgradnjo preberite in sledite navodilom na strani 30.  
Skrbno shranite ta navodila.

### 8 - HRVATSKI

Aparat može instalirati jedino kvalificirano stručno osoblje!  
Prije instaliranja pažljivo pročitajte i slijedite uputstvima na 34-oj strani.  
Pažljivo sačuvajte ova uputstva.

### 9 - SVENSKA

Apparaten skall installeras av en specialiserad tekniker! Innan installationen, läs igenom och följ anvisningarna på sidan 38.  
Förvara noggrant denna handbok.

### 10 - NORSK

Apparatet skal kun installeres av kvalifisert personale! Les og overhold det som er oppført på side 42 før apparatet installeres.  
Oppbevar denne veiledningen med omhu.

### 11 - ROMÂNĂ

Echipamentul poate fi instalat doar de către personalul specializat! Înainte de realizarea instalării, citiți și procedați conform celor indicate la pagina 46.  
Păstrați cu grijă acest manual.

### 12 - ČESKY

Zařízení má být instalované pouze kvalifikovaným technikem!  
Než zahájíte instalaci, přečtěte si a uplatněte pokyny, uvedené na straně 50.  
Tento návod pečlivě uschovejte.

### 13 - SLOVENČINA

Zariadenie môže byť nainštalované len kvalifikovaným pracovníkom! Pred zahájením inštalácie si prečítajte a postupujte podľa pokynov uvedených na strane 54.  
Tento návod starostlivo uschovajte.

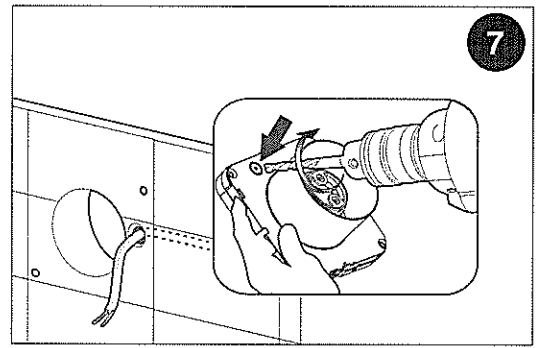
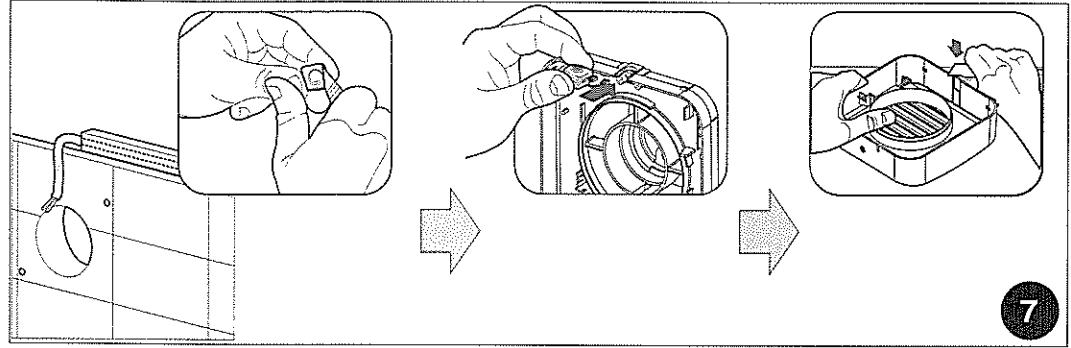
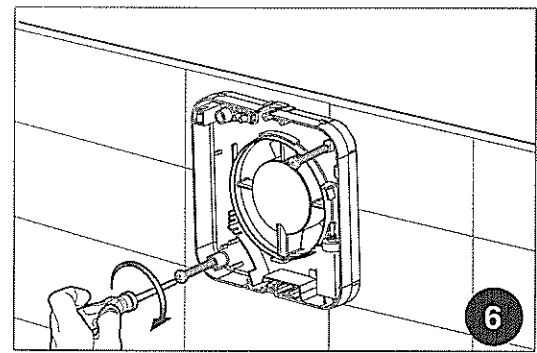
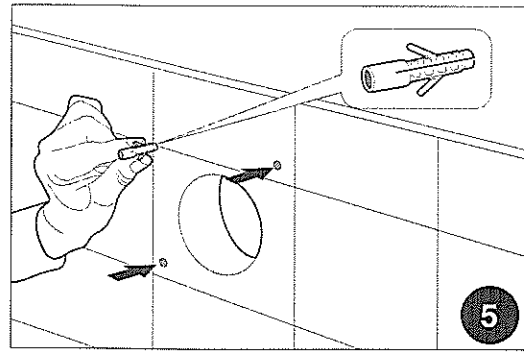
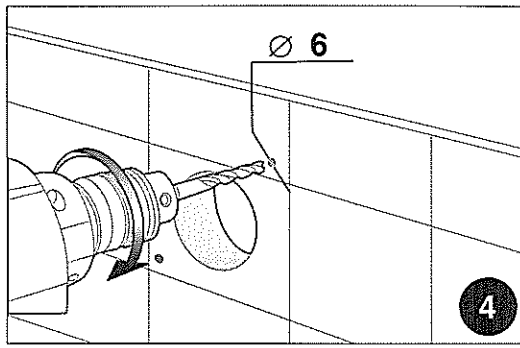
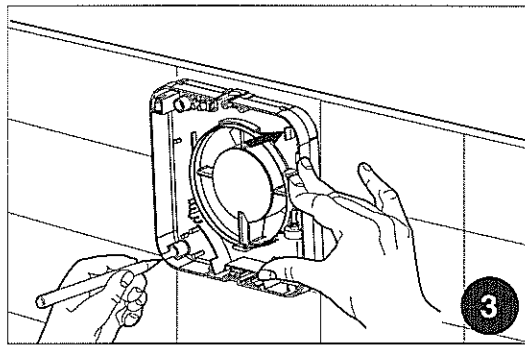
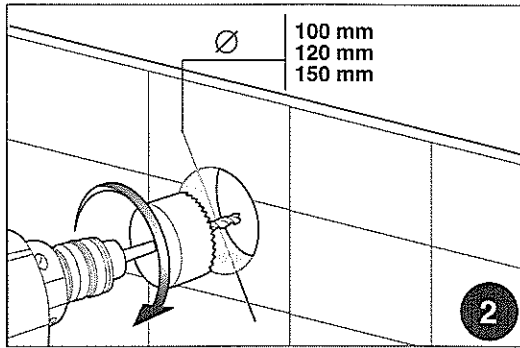
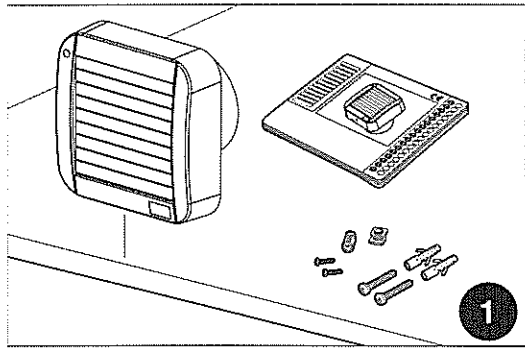
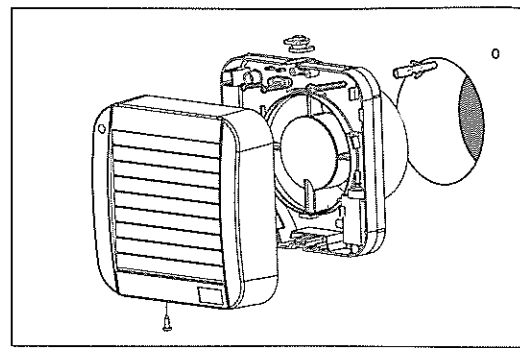
### 14 - DANSK

Apparatet må kun installeres af en specialuddannet tekniker!  
Læs og overhold forskrifterne på s. 58 inden installation af apparatet.  
Opbevar brugsanvisningen omhyggeligt.

### 15 - СРПСКИ

Овај апарат може да инсталира искључиво специјализовани техничар!  
Пре него што инсталирате апарат, прочитајте и придржавајте се упутстава, која се налазе на страни број 62.  
Пажљиво сачувајте овај приручник.

INSTALLATION  
 INSTALACIÓN  
 INSTALLAZIONE  
 INSTALLATIE  
 ÜZEMBEHELYEZÉS  
 VGRADNJA  
 INSTALACIJA  
 INSTALLASJON  
 INSTALARE  
 INSTALACE  
 INSTALÁCIA  
 ИНСТАЛІРАЊЕ

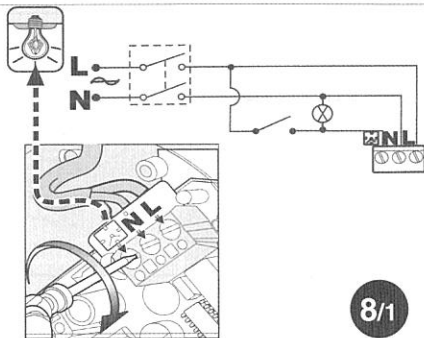
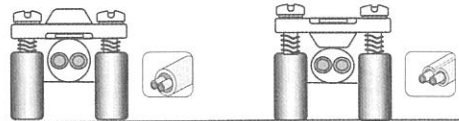


ANSCHLÜSSE  
WIRING DIAGRAM  
BRANCHEMENTS  
COLLEGAMENTI  
AANSLUITINGEN  
BEKÖTÉSEK  
POVEZOVANJE  
MONTIRANJE

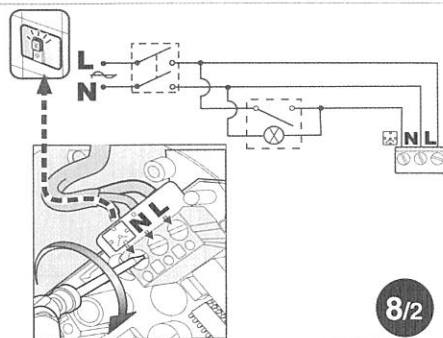
ANSLUTNINGAR  
TILKOPLINGER  
CONEXIUNI  
ZAPOJENÍ  
ZAPOJENIE  
TILSLUTNINGER  
ПРИКЉУЧЦИ

H03 VV- F

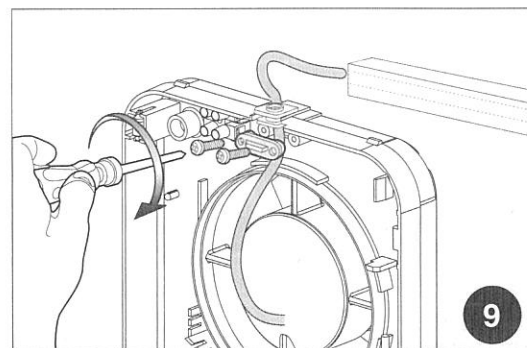
H03 VVH2- F



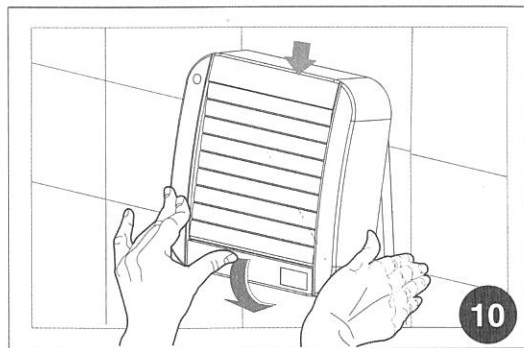
8/1



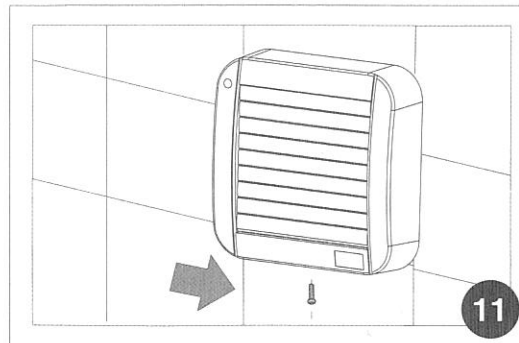
8/2



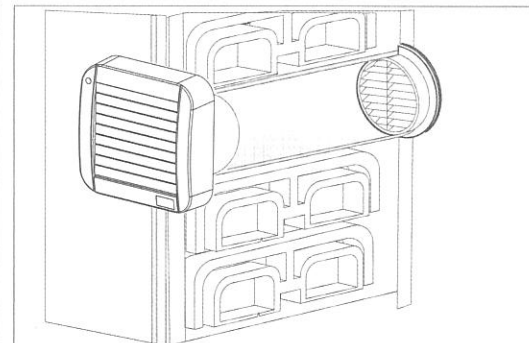
9



10



11



## INHALTSVERZEICHNIS

Seite

Hinweise .....	1
Installation .....	2
Anschlüsse .....	4
Installations- und Gebrauchsanleitungen .....	6
Betrieb .....	8
Fehlersuche .....	8
Wartung .....	8
Demontage und Wiederverwertung .....	9


**Geehrter Kunde,**

das von Ihnen erworbene Produkt ist ein Axial Lüfter zum direkten Aussen-Abluft bzw. in kurzen Leitungen, der sich für die Wand- oder Decken-Installation eignet. Für eine bessere Nutzung und längere Lebensdauer des Geräts empfehlen wir Ihnen, diese Gebrauchsanweisung zur korrekten Installation, Verwendung und Wartung des Geräts aufmerksam durchzulesen. Die Beachtung aller Hinweise garantiert die elektrische und mechanische Langlebigkeit und Zuverlässigkeit des Geräts.

**Der Hersteller lehnt jede Verantwortung für Schäden an Personen oder Dingen ab, die auf die Nichtbeachtung der nachfolgenden Vorgaben zurückzuführen sind.**

Das Gerät wurde nach den anerkannten Regeln der Technik und gemäß den geltenden Bestimmungen über Elektrogeräte gebaut. Es entspricht der EMV-Richtlinie 2004/108/EG über Funkentstörung und elektromagnetische Verträglichkeit.

**Installations- und Gebrauchsanleitungen**

 **ACHTUNG:** Die Nichteinhaltung der folgenden Anweisungen kann zu Verletzungen, auch mit tödlichem Ausgang, führen!

- Verwenden Sie dieses Gerät nicht für Zwecke, für die es nicht entworfen wurde.
- Überprüfen Sie nach dem Auspacken die Unversehrtheit des Geräts. Wenden Sie sich im Zweifelsfall an einen Fachmann.
- Lassen Sie keine Verpackungsteile in Reichweite von Kindern oder unzurechnungsfähigen Personen. Informieren Sie sich über die vor Ort geltenden Müllverwertungsbestimmungen, um die Verpackung und das Gerät am Ende seiner Lebensdauer zu entsorgen.
- Wenn das Gerät hinunterfällt oder Schlägen ausgesetzt wird, müssen Sie sich sofort an Fachmänner (autorisierter Wiederverkäufer oder Hersteller) wenden, um seine Betriebstüchtigkeit überprüfen zu lassen.
- Berühren Sie nie das Gerät mit feuchten oder nassen Körperteilen (z.B. Hände oder Füße).
- Dieses Gerät ist nicht für den Gebrauch durch Personen (einschließlich Kinder) mit eingeschränkten körperlichen, sensorischen oder geistigen Fähigkeiten bzw. fehlender Erfahrung und Kenntnis bestimmt, es sei denn er erfolgt unter Aufsicht oder Anweisung hinsichtlich der Verwendung des Geräts durch eine für ihre Sicherheit verantwortliche Person. Kinder sollten beaufsichtigt werden, um ein Spielen mit dem Gerät zu verhindern.
- Das Gerät nicht in Präsenz von entflammaren Substanzen oder Dämpfen (Alkohol, Insektenvertilgungsmitteln, Benzin, usw.) betreiben, um Brandgefahren zu vermeiden.
- Schließen Sie das Gerät nur an das Versorgungsnetz bzw. an die Steckdose an, wenn:
  - die Spannung und Frequenz des Stromnetzes den

Angaben auf dem Typenschild entsprechen;  
 - die Steckdose bzw. Stromversorgung entsprechend für die maximale Leistung des Geräts bemessen ist. Anderenfalls müssen Sie sich an qualifiziertes Fachpersonal wenden.

- Trennen Sie bei Betriebsstörungen, Anomalien oder irgendwelchen Defekten das Gerät vom Haupt-Netz ab und wenden Sie sich so bald wie möglich an einen Fachmann. Bei Reparaturen dürfen ausschließliche Originalersatzteile verwendet werden.
- Die Elektroanlage, an welche das Gerät angeschlossen wird, muss den einschlägigen vor Ort geltenden Bestimmungen entsprechen.
- Das Gerät darf nicht als Schaltgerät für Boiler, Öfen, usw. verwendet werden.
- Das Gerät darf keinesfalls den bei der Verbrennung in Öfen oder anderen Verbrennungsgeräten entstehenden Rauch in Warmluftleitungen für den Rauchabzug ablassen. Der Rauch muss direkt ins Freie geleitet werden.

 **ACHTUNG:** Die Nichteinhaltung der folgenden Anweisungen kann zu Schäden am Gerät führen!

- Verwenden Sie das Gerät nie bei einer Umgebungstemperatur über 40 °C.
- Setzen Sie das Gerät nicht der Witterung (Regen, Sonne, Schnee, usw.) aus. Die möglichen Anwendungsweisen des Geräts werden in den Abbildungen dieser Gebrauchsanweisung erläutert.
- Das Gerät oder seine Teile nicht in Wasser oder Flüssigkeiten tauchen.
- Während der Reinigung oder ordentlichen Wartung die Unversehrtheit des Geräts überprüfen.
- Der zu leitende Luft- oder Rauchstrom muss sauber sein, d.h. er darf keine Fett- oder Rostpartikel, chemischen oder ätzenden Mittel, entflammaren oder explosiven Mischungen enthalten.
- Die Verbindung an das Stromnetz muss über einen allpoligen Schalters erfolgen, der einen Mindestöff-

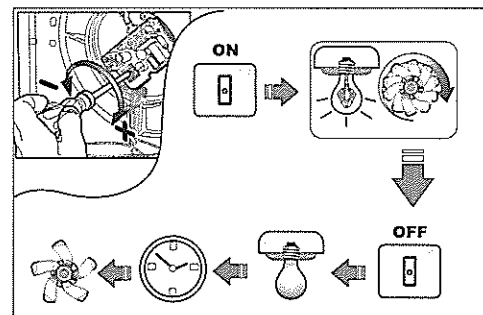
nungsabstand der Kontakte über 3 mm aufweist.

- Die Luftein- und Auslassöffnung nicht verstopfen. Bei Geräten, die in Leitungen installiert werden, überprüfen, dass die Leitung nicht verstopft ist.
- Es wird empfohlen, das Gerät mindestens 2,30 m über dem Boden zu installieren.
- Für einen optimalen Betrieb des Geräts muss für einen angemessenen Luftzustrom in den Raum gesorgt werden. Für diese Zwecke wird auf die lokalen Bestimmungen verwiesen.
- Wenn im Installationsraum des Geräts ein anderes Gerät vorhanden ist, dass mit Brennstoffen versorgt wird (Heißwasserbereiter, Methanofen, usw. ohne hermetisch abgedichteter Brennkammer), müssen Sie für den korrekten Betrieb dieser Vorrichtungen überprüfen, ob der Lufteintritt eine gute Verbrennung gewährleisten kann.

## Betrieb

Die automatischen Frontklappen öffnen/schließen in einigen Sekunden nachdem das Gerät ein/ausgeschaltet ist. Die eingeschaltete Anzeigeleuchte zeigt an, dass das Gerät in Betrieb ist.

### Ausführung mit Nachlaufrelais

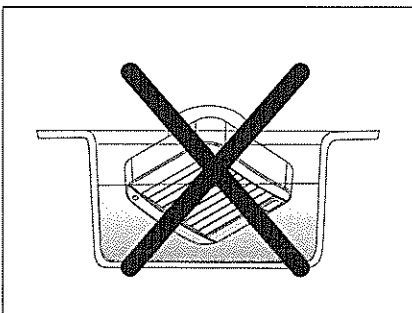
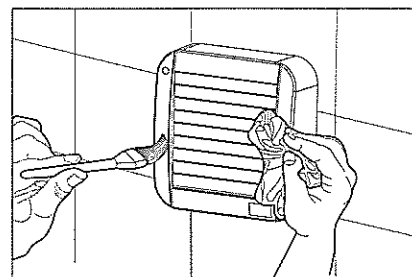
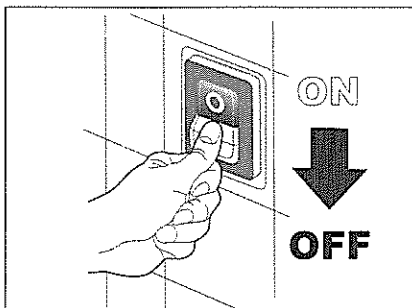


Verstellen Sie den Regeltrimmer (Schraube) in der Abbildung, um die Abschaltverzögerung des Geräts (von 3 auf 25 Minuten) zu erhöhen bzw. zu reduzieren.


## Fehlersuche

STÖRUNG	URSACHE UND DEREN BEHEBUNG
Das Gerät schaltet sich nicht ein	<b>Keine Spannung</b> Kontrollieren Sie den Hauptschalter oder die elektrischen Anschlüsse.
Das Laufrad bewegt sich nicht	Kontrollieren, dass die Bewegung des Laufrades nicht gebremst wird.

## Wartung



## Demontage und Wiederverwertung

 Das Gerät wurde mit hochqualitativen Werkstoffen und Komponenten entworfen und zusammengebaut, die wiederverwertet und erneut verwendet werden können.

Wenn auf einem Produkt das Symbol mit einer durchgestrichenen, berädeten Tonne vorhanden ist, erfüllt das Produkt die Anforderungen der EU-Richtlinie 2002/96/EG.

Informieren Sie sich über die geltenden Sammlungsmethoden von elektrischen und elektronischen Produkten im Gebiet, in dem das Produkt entsorgt werden soll.

Befolgen Sie die lokalen Bestimmungen über die Abfallentsorgung und werfen Sie Altgeräte nicht in den normalen Haushaltsmüll. Eine angemessene Entsorgung der Geräte hilft bei der Vorbeugung von Umweltverschmutzung und von möglichen Gesundheitsschäden.

Bei rechtswidriger Entsorgung des Geräts vonseiten des Benutzers werden die von den geltenden Bestimmungen vorgesehenen Verwaltungsstrafen auferlegt.

## TABLE OF CONTENTS

	Page
Warning advice.....	1
Installation .....	2
Wiring diagrams .....	4
Installation and usage instructions .....	10
Functioning.....	12
Troubleshooting .....	12
Maintenance .....	12
Dismantling and recycling.....	13


**Dear Customer,**

the product you have purchased is an axial extractor fan for exhausting directly outside through short lengths of ducting and is suitable for wall or ceiling installation. To ensure optimum operation and guarantee a long life, please read this manual carefully that explains how to effectuate a correct installation and to use and maintain the product properly. Following all the instructions ensures reliability and long life, both mechanically and electrically.

**The manufacturer declines any responsibility for damages caused to persons or things deriving from the lack of observance of the following described instructions.**


The product is constructed using state of the art technology and respects the standards in force regarding electrical equipment. It conforms with the EMC 2004/108/EC European Directive regarding radio interference suppression and electro-magnetic compatibility.

**Installation and usage instructions**

 **WARNING: Serious injury or death can be caused if these instructions are not applied !**

- Do not use this product for uses that are different from those for which it has been designed.
- After removing the product from its packaging ensure that it is complete and undamaged; if in doubt, immediately contact a qualified electrician.
- Do not leave parts of the packaging within reach of children or incompetent persons. To dispose of the packaging and the appliance at the end of its useful life refer to the recycling norms in force in your country.
- Immediately contact a qualified person (authorised dealer or the manufacturer) if the product is dropped or knocked to check its correct functioning.
- Do not touch the appliance with wet or humid parts of the body (e.g., hands or feet).
- This appliance is not intended for use by persons (including children) with reduced physical, sensory or mental capabilities, or lack of experience and knowledge, unless they have been given supervision or instruction concerning use of the appliance by a person responsible for their safety. Children should be supervised to ensure that they do not play with the appliance.
- To avoid the risk of fire avoid using the product in the presence of inflammable substances and vapours, such as alcohol, insecticides, petrol, etc.
- Connect the product to the electrical power supply or an electrical socket only if:
  - The voltage and frequency of the electrical circuit corresponds to that described on the data nameplate;
  - The socket or the electrical feed is adequately rated in relationship to the maximum power output of the appliance. If not, contact a professionally qualified person.

- In the case of malfunction, anomaly or any type of fault disconnect the appliance from the electrical main supply and contact a qualified person. Use only original spare parts for repairs.
- The electrical system to which the appliance is connected must conform with the local norms in force regarding electrical systems.
- The appliance must not be used to activate water heaters, room heaters, etc.
- It is forbidden for the appliance to discharge air into hot air ducts used for the evacuation of fumes coming from the combustion of stoves or other combustion devices. It must discharge directly outside the building.

 **WARNING: Damage can be caused to the device if the following instructions are not applied!**

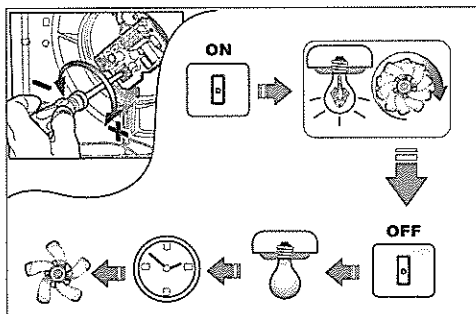
- Do not use the product at environmental temperatures more than 40°C.
- Do not leave the appliance exposed to atmospheric agents (rain, sun, snow, etc.). The possible applications of this product are illustrated in this manual.
- Do not immerse the appliance or parts of it in water or any other liquids.
- When cleaning or carrying out ordinary maintenance, check the integrity of the appliance.
- The flow of air or fumes that is conveyed by the appliance must be clean and free of greasy elements, soot, chemical/corrosive agents and inflammable or explosive mixtures.
- The connection to the electrical circuit must be via a all pole switch with a minimum contact opening distance of 3 mm.
- Do not obstruct the air inlet and outlet of the appliance in any way whatsoever. When using air ducting make sure that the ducting is not blocked.
- It is recommended to install it at a minimum height of 2.3 metres from the floor.

## Functioning

The front automatic shutters open/close some seconds after the fan is switched on/off.

The warning light is on when the fan is running.

### Version with timer

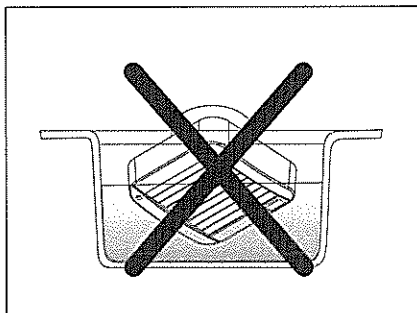
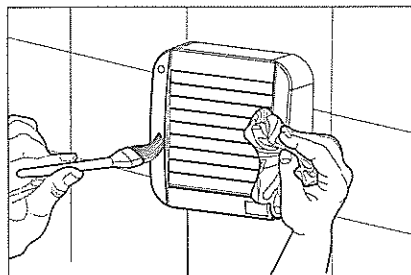
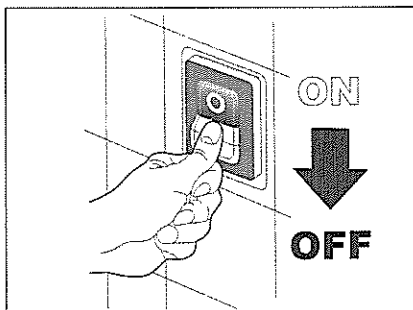


Adjust the trimmer (screw) illustrated in the figure to increase or decrease the delay in turning off the device (from 3 to 25 minutes).


## Troubleshooting

PROBLEM	CAUSE AND REMEDY
The appliance does not switch on	<b>There is no voltage.</b> Check the main switch and/or the electrical connections.
The impeller does not turn	Check that its movement is not slowed down.

## Maintenance



## Dismantling and recycling

 The product has been designed and constructed using high-quality materials and components that can be recycled or re-utilised.

If a crossed-out wheeled bin is illustrated on a product, this means that the product satisfies the requirements of the 2002/96/EC European Directive.

Make inquiries about the disposal collection methods of electrical and electronic products in force in the zone in which the product must be disposed of.

Conform to the local norms regarding the disposal of waste materials and do not dispose of old products in normal domestic waste material. A correct dismantling and disposal of products helps to prevent environmental pollution and possible injury to health.

Abusive disposal of the product by the user implies the application of administrative fines foreseen by the norms in force.



SOMMAIRE	Page
Avertissement .....	1
Installation .....	2
Branchements .....	4
Prescriptions pour l'installation et l'utilisation .....	14
Fonctionnement .....	16
Recherche pannes .....	16
Entretien .....	16
Élimination et recyclage .....	17


### Cher Client,

Le produit que vous avez acheté est un aspirateur héli-coïdal par expulsion directe ou par conduit court, adapté aux installations à cloison ou à plafond. Pour utiliser au mieux l'appareil et en garantir une longue durée de vie, nous vous recommandons de lire attentivement ce livret, qui explique comment procéder à une installation correcte, à l'utilisation et à l'entretien du produit. Suivre toutes ces indications permet d'en assurer la résistance et la fiabilité, aussi bien électrique que mécanique.

**Le constructeur décline toute responsabilité pour des dommages causés à des personnes ou des choses dérivant de la non-observance des prescriptions décrites ci-dessous.**


Le produit est construit selon les règles de l'art et dans le respect des normes en vigueur en matière d'appareillage électrique. Il est conforme à la directive EMC 2004/108/CE pour la suppression des parasites radio et pour la compatibilité électromagnétique.

## Prescriptions pour l'installation et l'utilisation

 **ATTENTION: la non-application des consignes suivantes peut causer des lésions, éventuellement mortelles !**

- Ne pas employer ce produit pour un usage différent de celui pour lequel il a été conçu.
- Après avoir retiré le produit de l'emballage, s'assurer de son intégrité; dans le doute s'adresser à une personne professionnellement qualifiée.
- Ne pas laisser de parties de l'emballage à la portée d'enfants ou de personne incapables mentalement. Pour vous débarrasser de l'emballage et de l'appareil arrivé en fin de vie, s'informer sur les lois de recyclage des déchets en vigueur dans votre pays.
- Si le produit tombe ou reçoit des coups, s'adresser immédiatement au personnel qualifié (revendeur autorisé ou constructeur) pour en vérifier le fonctionnement correct.
- Ne pas toucher l'appareil avec des parties du corps humides ou mouillées (mains ou pieds par exemple).
- Cet appareil ne peut pas être utilisé par des personnes (enfants inclus) ayant des capacités physiques, sensorielles ou mentales réduites, par des personnes dépourvues d'expérience et de connaissances appropriées à moins qu'elles n'aient été supervisées ou instruites quant à l'utilisation de l'appareil par une personne responsable de leur sécurité. Les enfants doivent être surveillés pour qu'ils ne puissent pas jouer avec l'appareil.
- Pour prévenir les risques d'incendies, éviter l'utilisation en présence de substances ou vapeurs inflammables, comme l'alcool, les insecticides, l'essence etc.
- Brancher le produit au réseau ou à la prise électrique seulement si:

- le voltage et la fréquence du réseau électrique correspondent à ceux indiqués sur la plaque;
- la prise, ou de toute façon l'alimentation électrique, est adaptée à la puissance maximale de l'appareil. Dans le cas contraire s'adresser à des personnes professionnellement qualifiées.
- En cas de mauvais fonctionnement, d'anomalie ou de panne de toute sorte, désactiver l'appareil en le débranchant du réseau et en s'adressant au plus tôt à du personnel qualifié. Pour une réparation éventuelle, demander formellement l'utilisation de pièces de rechange neuves.
- L'installation électrique à laquelle le produit est branché doit répondre aux normes en vigueur localement dans ce domaine.
- L'appareil ne doit pas être employé comme chauffe-eau, poêle, etc.
- L'appareil ne doit pas évacuer dans des conduits d'air chaud destinés à l'évacuation de fumées de combustion de poêle ou autre appareil à combustion. Il doit directement évacuer à l'extérieur.

 **ATTENTION: la non-application des consignes suivantes peut causer des dommages à l'appareil!**

- Ne pas utiliser le produit à une température ambiante supérieure à 40 °C.
- Ne pas laisser l'appareil exposé aux agents atmosphériques (pluie, soleil, neige, etc.). Les différentes applications du produit sont tirées des illustrations de ce livret.
- Ne pas immerger l'appareil ou ses pièces dans l'eau ou dans des liquides.
- Contrôler l'état de l'appareil pendant le nettoyage ou l'entretien ordinaire.
- Le flux d'air ou de fumées que l'on veut canaliser doit être propre, c'est-à-dire sans éléments gras, suie, agents chimiques et corrosifs, mélanges inflammables ou explosifs.

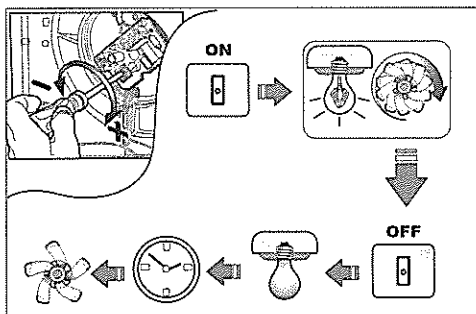
- Le branchement au réseau électrique doit se faire par un interrupteur de type omnipolaire, avec une distance minimale d'ouverture des contacts supérieure à 3 mm.
- N'obstruer en aucune manière la bouche de passage et d'évacuation d'air. Dans les appareils avec conduit, s'assurer que ce dernier n'est pas obstrué.
- Il est conseillé de l'installer à une hauteur minimale de 2.30 m au-dessus du sol.
- Pour un fonctionnement optimal de l'appareil, il est indispensable de garantir une arrivée d'air suffisante dans le local. Dans ce but il est nécessaire de consulter les normes locales.
- Si dans le même local d'installation du produit se trouve un appareil alimenté par combustible (chauffe-eau, appareil au méthane etc., de type non à "chambre étanche"), vérifier que l'arrivée d'air garantit une bonne combustion, afin de sauvegarder le fonctionnement correct de tels dispositifs.

## Fonctionnement

Les volets électriques s'ouvrent et se referment quelques secondes après la mise en route/l'arrêt du produit.

Un témoin lumineux indique que l'appareil fonctionne.

### Version avec arrêt temporisé

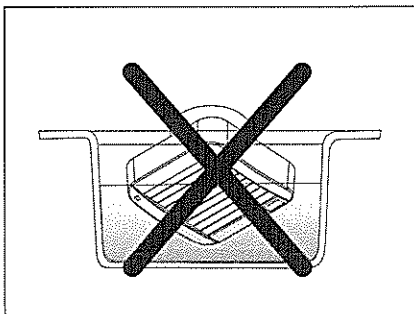
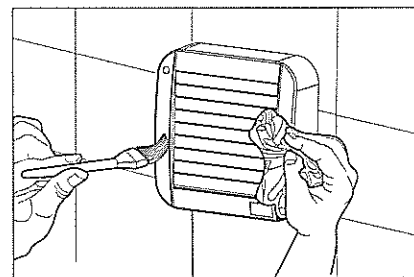
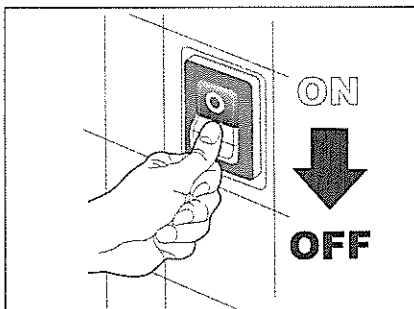


Agir sur le trimmer (vis) de régulation (voir schéma) pour augmenter ou réduire le retard d'extinction de l'appareil (de 3 à 25 minutes).

## Recherche pannes

ANOMALIE	CAUSE ET REMEDE
L'appareil ne s'allume pas	<b>Défaut tension</b> Contrôler l'interrupteur général ou les branchements électriques.
La partie mobile ne bouge pas	Contrôler qu'elle n'est pas freinée dans son mouvement.

## Entretien



## Elimination et recyclage



Le produit a été étudié et assemblé avec des matériaux et des composants de haute qualité, qui peuvent être recyclés et réutilisés.

Si sur un produit se trouve le symbole d'un bidon barré avec roues, cela signifie que le produit satisfait aux exigences de la directive communautaire 2002/96/EC.

S'informer sur les modalités de collecte des produits électriques et électroniques en vigueur dans la zone où l'on veut se débarrasser du produit.

Se conformer aux normes locales pour l'élimination des déchets et ne pas jeter les vieux produits dans les déchets domestiques. Une élimination convenable des produits aide à prévenir la pollution de l'environnement et de possibles dommages pour la santé.

Une élimination abusive du produit par l'utilisateur implique l'application de sanctions administratives prévues par les lois en vigueur.

INDICE	Pagina
Avvertenze .....	1
Installazione .....	2
Collegamenti .....	4
Prescrizioni per l'installazione e l'uso .....	18
Funzionamento .....	20
Ricerca guasti .....	20
Manutenzione .....	20
Smantellamento e riciclaggio .....	21

### Gentile Cliente,

il prodotto da Lei acquistato è un aspiratore elicoidale per espulsione diretta o in breve condotto, adatto ad installazioni a parete o a soffitto. Per utilizzare al meglio l'apparecchio e garantirne una lunga durata, Le raccomandiamo di leggere attentamente questo libretto, che spiega come procedere ad una corretta installazione, utilizzo e manutenzione del prodotto. Seguire tutte queste indicazioni significa assicurarne durata e affidabilità, sia elettrica che meccanica.

**Il costruttore declina ogni responsabilità per danni arrecati a persone o cose, derivate dalla non osservanza delle prescrizioni di seguito riportate.**

Il prodotto è costruito a regola d'arte e nel rispetto delle normative vigenti in materia di apparecchiature elettriche. È conforme alla direttiva EMC 2004/108/CE per la soppressione dei radio disturbi e per la compatibilità elettromagnetica.

## Prescrizioni per l'installazione e l'uso



**ATTENZIONE: la mancata applicazione di quanto segue può causare lesioni, anche mortali !**

- Non impiegare questo prodotto per un uso diverso da quello per cui è stato progettato.
- Dopo aver tolto il prodotto dall'imballo, assicurarsi della sua integrità; nel dubbio, rivolgersi subito a persona professionalmente qualificata.
- Non lasciare parti dell'imballo alla portata di bambini o incapaci. Per lo smaltimento dell'imballo, e dello strumento stesso alla fine della sua vita, informarsi sulle normative di riciclaggio rifiuti vigenti nel proprio Paese.
- Se il prodotto cade o riceve colpi, rivolgersi subito a personale qualificato (rivenditore autorizzato o costruttore) per verificarne il corretto funzionamento.
- Non toccare l'apparecchio con parti del corpo umide o bagnate (ad esempio mani o piedi).
- Questo apparecchio non è da intendersi adatto all'uso da parte di persone (incluso bambini) con ridotte capacità fisiche, sensoriali o mentali, o prive di esperienza e conoscenza, a meno che siano state supervisionate o istruite riguardo all'uso dell'apparecchio da una persona responsabile della loro sicurezza. I bambini dovrebbero essere supervisionati per assicurarsi che non giochino con l'apparecchio.
- Per scongiurare pericoli d'incendi, evitarne l'uso in presenza di sostanze o vapori infiammabili, come alcool, insetticidi, benzina etc.
- Collegare il prodotto alla rete di alimentazione o alla presa elettrica solo se:
  - il voltaggio e la frequenza della rete elettrica corrispondono a quelli riportati sulla targhetta;
  - la presa, o comunque l'alimentazione elettrica, sia adeguatamente dimensionata in rapporto alla potenza massima dell'apparecchio. In caso contrario rivolgersi a persone professionalmente qualificate.

- In caso di malfunzionamento, anomalia o guasto di qualsiasi natura, disattivare l'apparecchio scollegandolo dalla rete e rivolgersi al più presto a personale qualificato. Per l'eventuale riparazione, richiedere tassativamente l'utilizzo di ricambi originali.
- L'impianto elettrico a cui è collegato il prodotto deve rispondere alle normative vigenti localmente in fatto di impianti elettrici.
- L'apparecchio non deve essere impiegato come attivatore di scaldabagni, stufe, ecc.
- L'apparecchio non deve assolutamente scaricare in condotti d'aria calda adibiti all'evacuazione dei fumi derivanti dalla combustione di stufe o altri apparecchi a combustione. Deve scaricare direttamente all'esterno.



**ATTENZIONE: la mancata applicazione di quanto segue può causare danni all'apparecchio!**

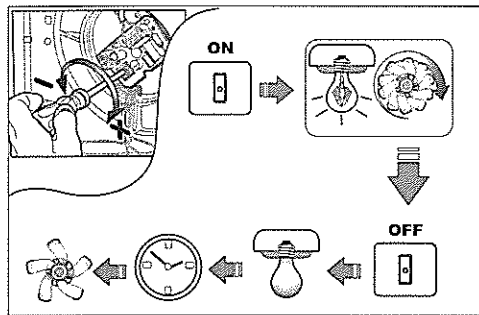
- Non impiegare il prodotto a una temperatura ambiente superiore a 40 °C.
- Non lasciare l'apparecchio esposto ad agenti atmosferici (pioggia, sole, neve, etc.). Le possibili applicazioni del prodotto sono desumibili dalle illustrazioni di questo libretto.
- Non immergere l'apparecchio o altre sue parti in acqua o liquidi.
- Durante la pulizia o manutenzione ordinaria, controllare l'integrità dell'apparecchio.
- Il flusso d'aria o fumi che si intende convogliare deve essere pulito, cioè privo di elementi grassi, fuliggine, agenti chimici e corrosivi, miscele infiammabili o esplosive.
- Il collegamento con la rete elettrica deve avvenire tramite un interruttore di tipo onnipolare, con una distanza minima di apertura dei contatti superiore a 3 mm.
- Non ostruire in alcun modo la bocca di mandata e di scarico dell'aria. Negli apparecchi per condotto, assicurarsi che quest'ultimo non sia ostruito.

- Si consiglia di installarlo a un'altezza minima di mt. 2,30 dal pavimento.
- Per un funzionamento ottimale dell'apparecchio, è indispensabile garantire un adeguato rientro dell'aria nel locale. Si consultino allo scopo le normative locali.
- Se nello stesso locale di installazione del prodotto è presente un apparecchio alimentato a combustibile (scaldacqua, stufa a metano etc., di tipo non a "camera stagna"), accertarsi che il rientro d'aria garantisca una buona combustione, al fine di salvaguardare il corretto funzionamento di tali dispositivi.

## Funzionamento

Le alette frontali si aprono/chiodono alcuni secondi dopo l'accensione/spengimento del prodotto. Una spia luminosa indica che l'apparecchio è in funzione.

## Funzionamento con Temporizzatore

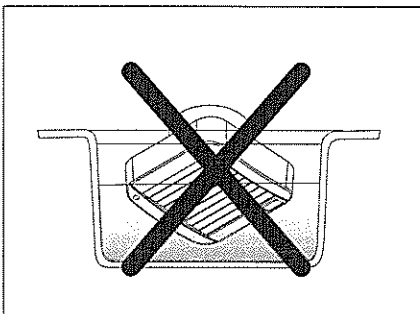
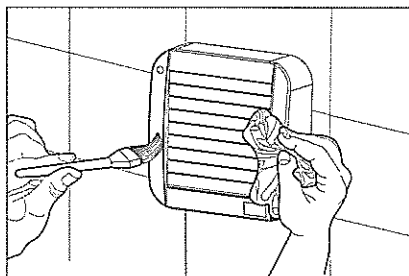
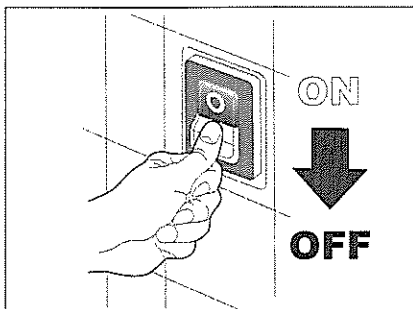


Girare sul trimmer (vite) di regolazione mostrato in figura per aumentare o ridurre il ritardo di spegnimento all'apparecchio (da 3 a 25 minuti).

## Cerca guasti

ANOMALIA	CAUSA E RIMEDIO
L'apparecchio non si accende	Manca tensione Controllare l'interruttore generale o i collegamenti elettrici.
La girante non si muove	Controllare che non venga frenata nel suo movimento.

## Manutenzione



## Smantellamento e riciclaggio



Il prodotto è stato progettato e assemblato con materiali e componenti di alta qualità, che possono essere riciclati e riutilizzati.

Se su un prodotto si trova il simbolo di un bidone barrato con ruote, vuole dire che il prodotto soddisfa i requisiti della direttiva comunitaria 2002/96/EC.

Informarsi sulle modalità di raccolta dei prodotti elettrici ed elettronici in vigore nella zona in cui si desidera disfarsi del prodotto.

Attenersi alle normative locali per lo smaltimento dei rifiuti e non gettare i vecchi prodotti nei normali rifiuti domestici. Uno smaltimento adeguato dei prodotti aiuta a prevenire l'inquinamento ambientale e possibili danni alla salute.

Lo smaltimento abusivo del prodotto da parte dell'utente comporta l'applicazione delle sanzioni amministrative previste dalla normativa vigente.

INHOUDSOPGAVE	Pagina
Waarschuwingen .....	1
Installatie .....	2
Aansluitingen .....	4
Voorschriften voor de installatie en het gebruik.....	22
Werking .....	24
Storing zoeken.....	24
Onderhoud.....	24
Sloop en hergebruik .....	25


**Beste Client,**

het door u gekochte product is een aanzuiger met propeller voor de directe afvoer van lucht, of eventueel via een korte pijp, geschikt voor installatie in muur of plafond. Om het apparaat op de beste manier te gebruiken en een lange levensduur te kunnen garanderen, wordt aanbevolen om dit boekje zorgvuldig te lezen: het geeft aan hoe men het apparaat op de juiste manier gebruikt en onderhoudt. Volgt men deze aanwijzingen op, dan wordt men beloond met een langere levensduur en betere betrouwbaarheid, zowel electrisch als mechanisch gezien.

**De fabrikant aanvaardt geen enkele verantwoordelijkheid voor schade aan goederen of persoonlijk letsel, die voortkomt uit het veronachtzamen van de hierna volgende voorschriften.**

Het product is op vakkundige wijze gemaakt en voldoet aan de normen, die geldig zijn voor electrische apparatuur. Ook voldoet het aan de Richtlijn EMC 2004/108/CE voor de onderdrukking van radio-storing en electro-magnetische compatibiliteit.

**Voorschriften voor de installatie en het gebruik**

 **OPGELET: het veronachtzamen van het navolgende kan letsel en zelfs de dood veroorzaken!**

- Gebruik dit product niet voor een andere toepassing dan waar hij voor ontworpen is.
- Nadat men het product uit zijn verpakking heeft gehaald, moet men controleren dat deze helemaal in orde is. In geval van twijfel moet men meteen contact opnemen met een vakkundige en bevoegde persoon.
- Laat geen stukken van de verpakking achter, onder handbereik van kinderen of onkundigen. Voor de ontzorging van de verpakking en ook van het product aan het eind van de gebruiksduur, moet men informatie opvragen over het hergebruik van afval, zoals het in het eigen land van kracht is.
- Als het product valt of ergens tegen stoot, moet men meteen contact opnemen met een vakkundige persoon (bevoegde dealer of fabrikant) om de goede werking ervan te controleren.
- Raak het apparaat niet aan met vochtige lichaamsdelen (bijvoorbeeld met handen of voeten).
- Dit apparaat is niet bedoeld voor gebruik door personen (inclusief kinderen) met verminderde lichamelijke, zintuiglijke of geestelijke vermogens of gebrek aan ervaring en kennis tenzij zij onder toezicht staan of geïnstrueerd zijn met betrekking tot het gebruik van het apparaat door een persoon die verantwoordelijk is voor hun veiligheid. Kinderen moeten onder toezicht gehouden worden om er zeker van te zijn dat zij niet met het apparaat spelen.
- Om elk brandgevaar te voorkomen, moet men het product niet gebruiken in aanwezigheid van ontvlambare stoffen of dampen, zoals alcohol, insecticiden, benzine enz.

- Sluit het product alleen aan op het voedingsnet of op een electrische contactdoos indien:
  - het voltage en de frequentie van het electrische net overeenkomen met wat op het typeplaatje is aangegeven;
  - de contactdoos of in ieder geval de electrische voeding voldoende gedimensioneerd is voor wat betreft het maximale vermogen van het apparaat. Anders moet men vakkundige persoon raadplegen.
- In geval van vreemde verschijnselen, storing of defect moet men het apparaat buiten werking stellen door het van het net te scheiden en contact opnemen met een vakkundige persoon. Bij een eventuele reparatie moet men er absoluut voor zorgen dat uitsluitend originele reserveonderdelen worden gebruikt.
- De electrische installatie waarop het product is aangesloten, moet overeenkomen met de plaatselijke normen voor electrische installaties.
- Het apparaat mag niet worden gebruikt als aansturing van ventilator- en andere kacheltjes enz.
- Het apparaat mag absoluut niet worden gebruikt voor de afvoer naar kanalen met hete lucht, bestemd voor rookgassen van kachels of andere verbrandingstoestellen. Hij moet de lucht meteen naar buiten afvoeren.

 **OPGELET: het veronachtzamen van het navolgende kan schade aan het apparaat veroorzaken!**

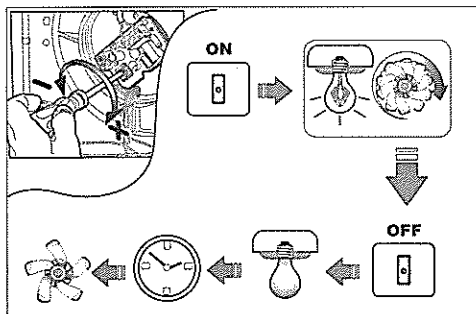
- Gebruik het product niet bij een omgevingstemperatuur boven 40 °C.
- Stel het apparaat niet bloot aan weersinvloeden (regen, zon, sneeuw, enz.). De mogelijke toepassingen van het product kunnen uit de afbeeldingen in dit boekje worden afgeleid.
- Dompel het apparaat of onderdelen ervan niet onder in water of andere vloeistoffen.
- Tijdens de reiniging of het normale onderhoud moet men gelijk controleren of het apparaat nog helemaal in orde is.

- De hiermee af te voeren lucht moet schoon zijn, dat wil zeggen zonder vetten, roet, chemische en bijtende stoffen, ontvlambare of explosieve mengsels.
- De aansluiting met het electrische net moet verlopen via een omnipoaire schakelaar, met een minimale openingsafstand tussen de contacten van 3 mm.
- Men mag op geen enkele manier de toevoer of afvoer voor de lucht verhinderen. Controleer ook dat de systemen voor de geleiding van de lucht niet verstopt of gesloten zijn.
- Voor een optimale werking van het apparaat wordt aangeraden om het op een minimale hoogte van 2,30 m vanaf de vloer te installeren.
- Voor een optimale werking van het apparaat is het essentieel dat er ergens een ingang in het lokaal is waarlangs de lucht naar binnen kan komen. Hiervoor moet men de plaatselijke normen raadplegen.
- Indien er in hetzelfde lokaal waar het product geïnstalleerd is, ook een met brandstof gevoed toestel is (waterverwarmer, gaskachel, enz, zonder afgesloten verbrandingsruimte), dan moet men controleren dat er genoeg nieuwe lucht in het lokaal kan komen om de goede verbranding in deze toestellen te garanderen.

## Werking

De lamellen aan de voorkant gaan enkele seconden open/dicht nadat het product aan-/uitgezet is. Een controlelampje geeft aan dat het apparaat in werking is.

### Versie met tijdschakelaar

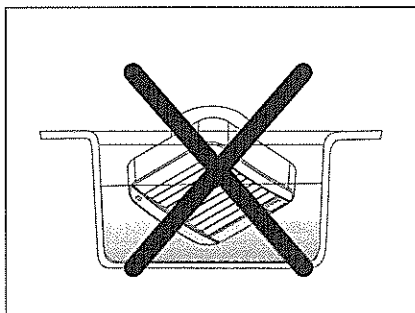
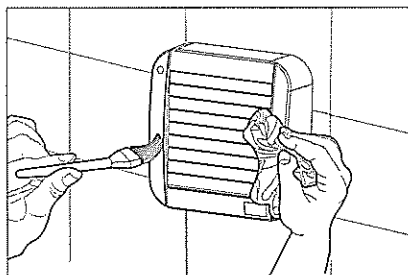
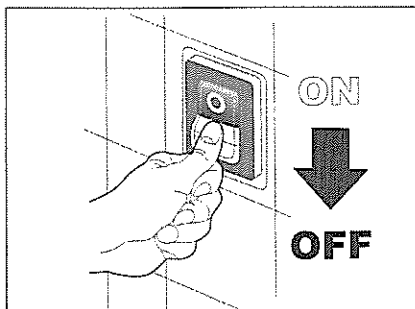


Draai aan de trimmer (schroef), die men in de afbeelding ziet, om de uitschakelvertraging van het apparaat te verhogen of te verlagen (van 3 tot 25 minuten).

## Storing zoeken

STORING	OORZAAK EN OPLOSSING
Het apparaat schakelt niet in	Er is geen spanning Controleer de hoofdschakelaar of de elektrische aansluitingen.
De propeller blijft stil staan	Controleer dat de propeller niet gehinderd wordt in zijn beweging.

## Onderhoud



## Sloop en hergebruik



Het product werd ontworpen en gemaakt met materialen en componenten van hoge kwaliteit, die geschikt zijn voor recycling en hergebruik.

Als er op een product het symbool is aangebracht van een vuilnisvat met wieltjes en een kruis erdoor heen, dan wil dat zeggen dat het voldoet aan de eisen van de Gemeenschapsrichtlijn 2002/96/EC.

Informeer u over de manier waarop af te danken elektrische en elektrische producten worden opgehaald in uw regio.

Houdt u aan de plaatselijke normen voor de ontzorging van afval en gooi oude producten niet weg met het normale huishoudelijke afval. Een behoorlijke ontzorging van de producten helpt om milieuvervuiling en mogelijke schade aan de gezondheid te voorkomen.

De illegale ontzorging van het product door de gebruiker leidt tot toepassing van boetes, volgens de van kracht zijnde wetgeving.

TARTALOMJEGYZÉK	Oldal
Néhány jó tanács .....	1
Üzembehelyezés .....	2
Bekötések .....	4
Az üzembehelyezésre és használatra vonatkozó utasítások .....	26
Működés .....	28
Hibakeresés .....	28
Karbantartás .....	28
Megsemmisítés és újrafelhasználás .....	29

### Tisztelt Ügyfelünk!

Az Ön által vásárolt termék egy axiális elszívó ventilátor, mely közvetlen vagy rövid csőszakaszokon keresztüli elvezetést eszközöl, és falra illetve plafonra szerelhető. A készülék optimális használata és élettartamának biztosítása érdekében azt tanácsoljuk, hogy figyelmesen olvassa el ezt a könyvecskét, mely a termék helyes üzembehelyezésére, használatára és karbantartására vonatkozó tanácsokat ad. Ezen utasítások betartása biztosítja a termék élettartamát és villamos, illetve műszaki megbízhatóságát.

**A gyártó nem vállal felelősséget az útmutatóban leírtak be nem tartásából eredő, személyeknek vagy tárgyaknak okozott bármilyen kárért.**

A termék tökéletesen és a villamos berendezésekre vonatkozó hatályos jogszabályok betartásával került legyártásra. Megfelel a rádió-interferencia kiküszöböléséről és az elektromágneses összeférhetőségről szóló 2004/108/EK EMC irányelvnek.

## Az üzembehelyezésre és használatra vonatkozó utasítások



**FIGYELEM: a következőkben leírtak be nem tartása akár halálos sérülést is okozhat!**

- Ne használja ezt a terméket a tervezettől eltérő célokra.
- Miután kicsomagolta a terméket, győződjön meg annak épségéről; ha kétsége merül fel, azonnal forduljon jól képzett szakemberhez.
- Ne hagyja, hogy a csomagolás kellekei gyerekek vagy hozzá nem értő személyek kezébe kerüljön. A csomagolóanyag, valamint a már nem használható műszer megsemmisítése érdekében tájékozódjon a Hazájában hatályban lévő, az újrahasonosításra vonatkozó törvényekről.
- Ha a termék leesik vagy ütés éri, azonnal forduljon szakemberhez (egy viszonteladóhoz vagy a gyártóhoz), hogy ellenőrizzék annak korrekt működését.
- Ne érjen a készülékhez nedves vagy vizes testrészével (például kezek vagy lábak).
- Ez a készülék nem alkalmas csökkent fizikai, érzelmi vagy szellemi képességű, illetve megfelelő tapasztalattal és ismerettel nem rendelkező személyek (ideértve gyermekeket) részéről történő használatra, hacsak nem felügyeli őket, vagy nem oktatta ki őket a készülék használatára vonatkozóan egy, a biztonságukért felelős személy.  
A gyermekeket azért ajánlatos felügyelni, hogy ne játszhassanak a készülékkel.
- Tűzveszély megelőzése érdekében, gyúlékony anyagok vagy gőzök, pl. alkohol, rovarirtószerek, benzín stb. jelenlétében kerülje a készülék használatát.
- Csak akkor kösse a terméket a villamos hálózatra vagy az elektromos csatlakozó aljzatba, ha:
  - a villamos hálózat feszültség- és frekvencia értéke megfelel a címkén feltüntetett értékeknek;
  - az elektromos csatlakozó aljzat, vagy a villamos

hálózat a készülék maximális teljesítményének megfelelően méretezett. Ellenkező esetben forduljon jól képzett szakemberekhez.

- Hibás működés, rendellenesség vagy bármilyen nemű meghibásodás esetén, helyezze üzemen kívül a készüléket, áramtalanítsa, és forduljon jól képzett szakemberhez.  
Esetleges javítás esetén, határozottan követelje eredeti alkatrészek használatát.
- Annak a villamos berendezésnek, melyhez a terméket kötik, meg kell felelnie a helyi, villamos berendezésekre vonatkozó hatályos jogszabályoknak.
- A készüléket tilos vízmelegítő bojler, kályha, stb. aktívatoraként alkalmazni.
- A készülék semmiképpen se üritsen kályhák vagy más, égéskamrával ellátott berendezések égéséből származó füstök elvezetésére szolgáló meleglevegős csatornába. A készülék közvetlenül kívülre üritsen.



**FIGYELEM: a következőkben leírtak be nem tartása a készülék károsodását okozhatja!**

- Ne használja a készüléket, ha a környezeti hőmérséklet meghaladja a 40 °C-t.
- Ne tegye ki a készüléket az időjárási viszonyosságoknak (eső, napsütés, hó, stb.). A készülék lehetséges alkalmazásai kikövetkeztethetők a jelen útmutatóban talált ábrákból.
- Ne mártsa a készüléket vagy annak részeit vízbe vagy más folyadékba.
- A készülék tisztítása vagy szokásos karbantartása során ellenőrizze annak épségét.
- A szállítani kívánt légáram vagy füst legyen tiszta, vagyis zsíros elemektől, koromtól, kémiai és maró hatású anyagoktól mentes.
- A villamos hálózatra történő csatlakozás több pólusú kapcsolóval történjen, ahol az érintkezések minimális nyitótávolsága 3 mm-nél nagyobb.
- Semmivel se zárja el sem a levegőbefúvó szerkezetet, sem a szellőzőcsatornát. A csatornával ellátott

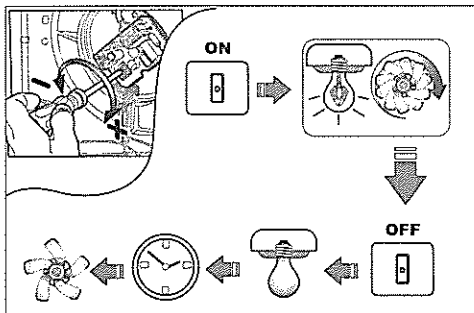
készülékek estében mindig győződjön meg arról, hogy a csatorna ne legyen eldugulva.

- A készülék optimális működése érdekében javasoljuk, hogy a padlótól legalább 2,30 méteres magasságban szereljük fel.
- A készülék optimális működése érdekében feltétlenül biztosítani kell a helységbe érkező levegő megfelelő beáramlását.
- E célból tájékozódjon a villamos berendezésekre vonatkozó helyi irányelvekről.
- Ha ugyanabban a helységben, ahova a terméket szerelik, jelen van egy üzemenyaggal működtetett készülék is (nem ólomkamrás típusú vízmelegítő bojler, metán üzemelésű kályha stb.), ezen készülékek helyes működése érdekében győződjön meg arról, hogy a beáramló levegő jó égést biztosít-e.

## Működés

Az előlő szárnyak a termék bekapcsolása/kikapcsolása után néhány másodperccel nyílnak/záródnak. Egy jelzőlámpa jelzi, hogy a készülék működik.

### Időzíthető verzió

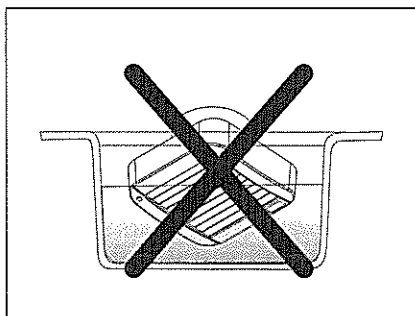
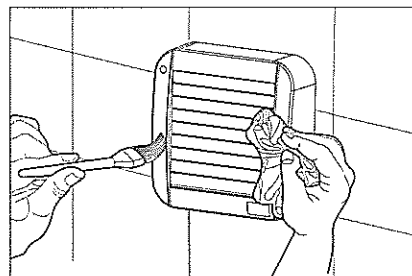
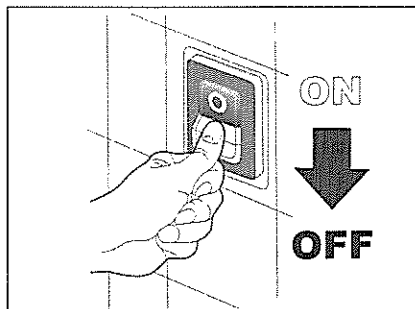


A készülék kikapcsolásának késleltetési idejét (3-tól 25 percig) az ábrán látható állítócsavar segítségével növelheti vagy csökkentheti.

## Hibakeresés

RENDELLENESSÉG	OK ÉS MEGOLDÁS
A készülék nem kapcsol be	<b>Nincs feszültség</b> Ellenőrizze a főkapcsolót vagy a villamos bekötéseket.
Nem forog a forgólapát	Ellenőrizze, hogy valami nem akadályozza-e a mozgást.

## Karbantartás



## Megsemmítés és újrafelhasználás



A készüléket újra felhasználható, kiváló minőségű anyagokból és alkatrészekből tervezték és szerelték össze.

Ha egy terméken fellelhető egy kétkerekű kuka áthúzott rajza, ez azt jelenti, hogy a termék eleget tesz a 2002/96/EK uniós irányelv előírásainak.

Tájékozódjon a villamos és elektronikus termékek gyűjtésének hatályos módjáról abban a térségben, ahol a terméket megsemmisíteni kívánja.

Tartsa be a hulladékfeldolgozásra vonatkozó helyi jogszabályokat és ne dobja a régi termékeket a háztartási hulladékba. A termékek megfelelő megsemmisítése segít a környezetszennyezés és az egészségkárosodás megelőzésében.

Ha a vásárló a terméket törvényellenes módon semmisíti meg, ez magával vonja a hatályos jogszabályok által előírányzott közigazgatási büntetés kiszabását.



KAZALO	Stran
Opozorila .....	1
Vgradnja .....	2
Povezovanje .....	4
Varnostni predpisi pri vgradnji in uporabi .....	30
Delovanje .....	32
Iskanje okvare .....	32
Vzdrževanje .....	32
Demontaža in odstranjevanje odpadkov .....	33


### Spoštovani kupec,

Proizvod, ki ste ga kupili je spiralni sesalec za direkten izgon ali za izgon v kratki cevovod, prikladen za instalacijo na zid ali pa na strop. Da bi aparat dolgo in učinkovito deloval, Vam priporočamo da si skrbno preberete ta navodila, ki Vam razložijo kako pravilno vgraditi, uporabljati in vzdrževati napravo. Sledite tem navodilom, to vam bo zajamčilo trajno in zanesljivo tako električno kot mehansko delovanje.

**Proizvajalec ne odgovarja za kakršnokoli škodo povzročeno osebam ali stvarim, ki so posledica neupoštevanja teh navodil.**

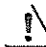
Naprava je profesionalno zgrajena v upoštevanju veljavnih pravil na področju električnih naprav. Odgovarja direktivam EMC 2004/108/CE, ki se nanašajo na zmanjševanje motenj radijskega signala in na elektromagnetno združljivost.

## Varnostni predpisi pri vgradnji in uporabi

 **POZOR: neupoštevanje teh navodil lahko prinese do poškodbe, tudi smrtne!**

- Ne uporabljajte ta aparat za namene drugačne od tistih, za katere je bil aparat zgrajen.
- Potem, ko ste vzeli aparat iz embalaže se prepričajte o njegovem stanju, v dvomu se takoj obrnite na profesionalno kvalificirano osebo.
- Otrokom in manj zmožnim ne pustite dostop do delov embalaže. Za ekološko odstranjevanje embalaže ali tudi odsluženega aparata se pozanimajte o veljavnih pravilih o reciklaži odpadkov, ki veljajo v Vaši državi.
- Če Vam aparat pade ali dobi udarce, se takoj obrnite na kvalificirano osebo (priznan prodajalec ali proizvajalec), da bi se prepričali o njegovem dobrem delovanju.
- Ne tikajte naprave z vlažnimi ali mokrimi deli telesa (na primer roke ali stopala).
- Ta aparat ni prikladen za uporabo oseb (otrok), ki niso fizično, senzorično ali mentalno sposobne ali pa so brez izkustva in znanja, razen če te osebe niso bile prej poučene in pripravljene za uporabo aparata s strani odgovorne osebe za njih zaščito. Otroci morajo biti pod nadzorstvom, da se ne igrajo z aparatom.
- Da bi se izognili nevarnosti požara ga ne uporabljajte v prisotnosti vnetljivih snovi ali par, kot so alkohol, insekticidi, bencin itd.
- Napravo povežite na omrežje ali električno vtičnico samo če:
  - napetost in frekvenca električnega omrežja odgovarjajo tistim, ki so navedeni na napisni tablici;
  - sta vtičnica ali električno omrežje sorazmerna največji moči aparata. V nasprotnem primeru se obrnite na kvalificirano osebo.

- V primeru slabega delovanja, nepravilnosti ali okvare kakršne koli narave, ugasnite aparat in ga izklopite iz omrežja ter se čimprej obrnite na kvalificirano osebo. Ob morebitnem popravilu povprašajte vedno za originalne nadomestne dele.
- Električna napeljava na katero je povezan aparat mora odgovarjati normam za električne naprave, ki veljajo na ozemlju uporabe.
- Naprava se ne sme uporabiti za pogon grelcev, pečic in podobnih naprav.
- Naprava nikakor ne sme izpušnih plinov odvesti v cevi za izpuh plinov peči ali drugih naprav za izgoranje. Odvod se mora izvesti direktno iz objekta.

 **POZOR: Neupoštevanje naslednjih navodil lahko pripelje do poškodbe aparata!**

- Ne uporabljajte naprave na sobni temperaturi višji od 40 °C.
- Ne puščajte naprave izpostavljene zunanjim vplivom (dež, sonce, sneg, itd.) Iz ilustracij tega priročnika so razvidne možne uporabe te naprave.
- Ne potaplajte naprave ali njegove dele v vodo ali tekočine.
- Med čiščenjem ali rednim vzdrževanjem preglejte celovitost naprave.
- Tok zraka ali plinov, ki se nameravajo odvajati mora biti čist, torej brez maščobnih elementov, saj, kemijskih ali korozivnih agentov, vnetljivih ali eksplozivnih mešanice.
- Napravo povežite tako, da jo lahko ločite od električnega omrežja preko stikala, ki ima razmak kontaktov v izključenem stanju najmanj 3 mm.
- Ne zamašite dovodne ali odvodne odprtine zraka. Pri aparatih na odvod se prepričajte, da ta isti ni zamašen.
- Za optimalno delovanje aparata Vam priporočamo da ga montirate na višini 2,30 m od tal.
- Za optimalno delovanje aparata je neobhodno da priskrbite primerno zračenje prostora. V ta namen

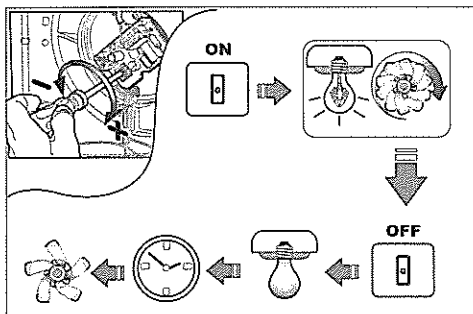
posvetujte lokalno zakonodajo.

- Če je v istem prostoru, kjer je vgrajena naprava, prisoten aparat na zgorevanje (grelce vode, plinska peč, takšne vrste, ki uporablja zrak iz prostora) se prepričajte, da je izmenjava zraka zadostna za pravilno delovanje teh naprav.

## Delovanje

Frontalna rebra se odprejo/zaprejo nekaj sekund po vžiganju/gašenju proizvoda. Osvetljena kontrola luč prikazuje da aparat deluje.

## Verzija s Časovnim stikalom

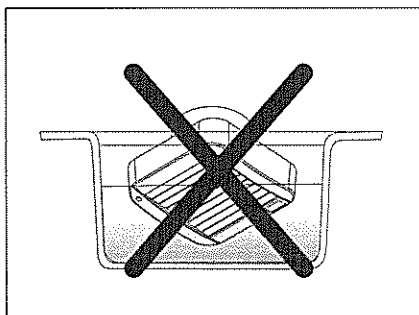
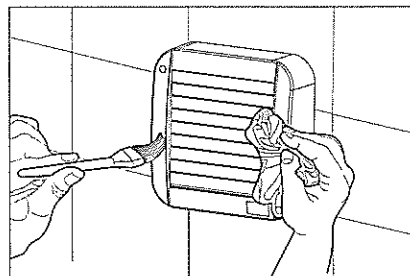
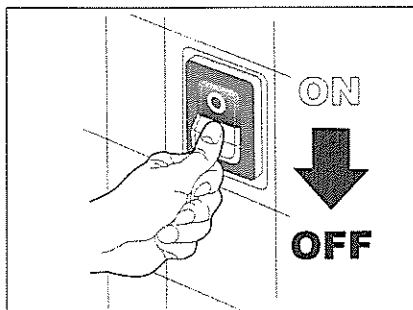


Z vrtenjem upravljalnega gumba (trimmer), ki je prikazan na sliki lahko povečate ali zmanjšate čas, po katerem se bo aparat ugasnil (od 3 do 25 minut).


## Iskanje okvare

NEPRAVILNOST	VRZOK IN ODPRAVA
Aparat se ne vžge	Pomankanje napetosti. Preglejte glavno stikalo ali električno napeljavo.
Propeler se ne vrti	Preglejte ali vrtenje propelerja morda kaj zavirana.

## Vzdrževanje



## Demontaža in odstranjevanje odpadkov

 Proizvod je narejen in sestavljen z materiali in deli visoke kakovosti, ki se lahko reciklirajo in ponovno uporabijo.

Če se na proizvodu nahaja oznaka prekrizanega smetnjaka na kolesih pomeni, da proizvod ustreza zahtevam evropske direktive 2002/96/EC.

Pozanimajte se o načinu zbiranja električnih in elektronskih naprav, ki velja na območju kjer se želimo znebiti odsluženega proizvoda.

Pridržujte se normam za odpravo odpadkov, ki veljajo na Vašem področju in ne zavržite proizvoda med domače odpadke. Primerno odstranjevanje odpadkov pomaga preprečiti onesnaževanje okolja in možno škodo za zdravje.

Nepravilno odstranjevanje proizvoda s strani potrošnika se kaznuje s kaznijo kot je to predvideno v veljavnem zakonu.

SADRŽAJ	Stranica
Oprez .....	1
Instalacija .....	2
Montiranje .....	4
Mjere predostrožnosti za montažu i upotrebu .....	34
Djelovanje .....	36
Traženje kvarova .....	36
Održavanje .....	36
Demontaža i recikliranje .....	37

### Poštovana mušterijo,

proizvod koji ste kupili jeste helikoidalni aspirator za direktno izbacivanje isparenja ili izbacivanje isparenja kroz kratku cijev, prikladan za instalirati na zid ili strop. Pažljivo pročitajte i slijedite ova uputstva za montažu, upotrebu i održavanje, kako biste mogli najbolje koristiti taj aparat i garantirati njegov trajan i pouzdan rad.

Ako ćete slijediti ovim uputstvima osigurat ćete dugotrajno i pouzdano električno i mehaničko djelovanje.

**Proizvođač ne odgovara za štetu uzrokovanu osobama i stvarima koju potiče iz nepoštovanja sledećih uputstva.**

Ovaj proizvod je kvalitetno izgrađen te odgovara važećim normativama za električne aparate. Odgovara zahtjevima EMC 2004/108/CE koje se nanose na sniženje radijskih smetnji te na elektromagnetsko kompatibilnost.

## Mjere predostrožnosti za montažu i upotrebu



**OPREZ: Nepoštovanje tih naredbi može dovesti do ozlijede, i smrtne!**

- Nemojte koristiti ovaj proizvod u namjene koje nisu navedene u ovim uputstvima.
- Nakon što ste uređaj izvadili iz ambalaže, provjerite njegovo besprijekornost: u slučaju bilo kakve sumnje odmah se obratite stručno kvalificiranoj osobi.
- Ne ostavljajte djelove ambalaže na dohvat djece ili osoba sa posebnim potrebama. Uklonite ambalažu ili pak proizvod na kraju svoje funkcije prema normama recikliranja otpada važećih u Vašoj zemlji.
- U slučaju pada ili udara se obratite na kvalificiranu osobu (ovlašteni prodavač ili proizvođač) kako bi verificirao njegovo djelovanje.
- Nemojte dirati aparat mokrim ili vlažnim djelovima tijela (primer rukama ili nogama).
- Ovaj se uređaj smatra neprikladnim za uporabu od strane osoba (uključujući i djecu) sa smanjenim fizičkim, osjetnim i mentalnim sposobnostima, ili bez iskustva i poznavanja, osim ako su bile obučene ili nadzirane što se tiče uporabe uređaja od strane osobe odgovorne za njihovu sigurnost.
- Trebalo bi nadzirati djecu i osigurati se da ne igraju sa uređajem.
- Da bi izbjegli opasnost od požara, izbjegavajte korištenje aparata u prisutnosti lako gorljivih tvari ili para, kao što su alkohol, insekticidi, bencin, itd.
- Aparat se može povezati na električno mrežu ili utičnicu jedino ako:
  - napon i frekvencija električne mreže odgovaraju onoj navedenoj na natpisnoj pločici;
  - mrežna utičnica ili pak električna mreža su u razmjeru sa maksimalnom snagom aparata. U suprotnom primjeru se obratite na stručnu osobu.

- U slučaju lošeg djelovanja, neispravnog rada ili bilo kakve okvare, ugasite aparat i isključite ga iz električne mreže te se što prije obratite na stručnu osobu. U slučaju da je potrebno aparat popraviti, tražite uvijek originalne rezervne djelove.
- Električna instalacija na koju je aparat priključen mora biti skladna sa važećim normativama koje se nanose na električne mreže.
- Aparat se ne smije koristiti kao pogon za grijalice, pečiće ili slično.
- Aparat nikako ne smije imati ispuh u cijevi sa toplim zrakom koje su već korištene za ispuh dimova peći ili drugih aparata na izgorevanje. Ispuh mora ići direktno van zgrade.



**OPREZ: nepoštovanje tih uputstva može dovesti do kvarova aparata!**

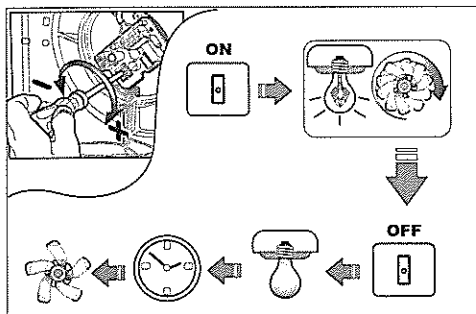
- Nemojte koristiti aparat na sobnim temperaturama višim od 40 °C.
- Ne puštajte aparat izlažen kiši, suncu, snjegu, itd. Moguće upotrebe aparata razvidne su iz skica tih uputstva za upotrebu.
- Ne uranjajte aparat ili njegove dijele u vodu ili tekućine.
- Pažljivo pregledajte stanje aparata, dok ga čistite i održavate.
- Zrak koji se namjerava izvoditi iz prostora mora biti čist, bez masnih elemenata, čađi, hemijskih i korozivnih elemenata, gorljivih ili eksplozivnih mješavina.
- Vezivanje aparata na napojnu mrežu se vrši preko onipolarnog prekidača koji ima kontakte sa razmakom od najmanje 3 mm.
- Nikako nemojte pokriti ulazni ili izlazni otvor za zrak. Kad ispuh ide u cijev se uvjerite, da taj ostaje slobodno prehodan.
- Optimalno djelovanje aparata se osigura ako je instaliran na 2,3 m od poda.

- Aparat optimalno djeluje ako osigurate dobru izmjenu zraka u prostoriji. U to svrhu se informirajte o lokalnim predpisima.
- U slučaju da je u istoj prostoriji aparat na sagorjevanje (grijač vode, plinska peć itd. zatvorenog tipa) morate osigurati dovoljnu izmjenu zraka, kako bi garantirali dobro djelovanje tih aparata.

## Djelovanje

Prednja krilca se otvaraju/zatvaraju nekoliko sekundi poslije paljenja/gašenja aparata. Svjetleći signal označava da aparat radi

### Verzija sa Vremenskim prekidačem (tajmer)

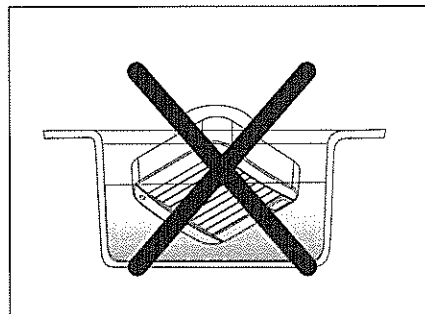
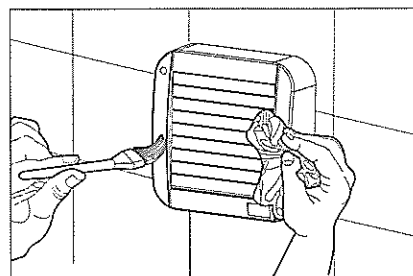
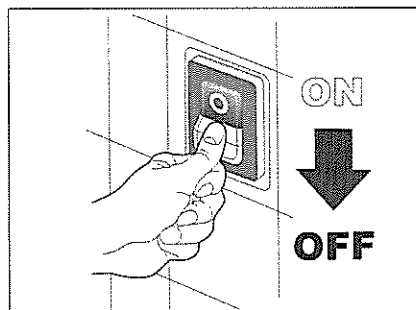


Trimerom (vijak) na slici podesite na više ili manje zaostatak sa kojim će se aparat ugaziti (od 3 do 25 minuta).

## Traženje kvarova

ANOMALIJA	UZROK I RJEŠENJE
Aparat se ne uključuje	<b>Nema napona</b> Provjeriti glavni prekidač i povezivanje električnih elemenata.
Propeler se ne vrti	Provjerite dali je slobodan u svom okretanju.

## Održavanje



## Demontaža i recikliranje



Proizvod je projektiran i izrađen iz dijelova visoke kvalitete, koji se mogu reciklirati i ponovo upotrebiti.

Ako se na nekom proizvodu nalazi simbol bari-rane kante za smeće sa kolicima znači, da taj proizvod odgovara direktivama 2002/96/EC.

Informirajte se o načinu na koji se električni i elektronski aparati sakupljaju na teritoriji gde se želi proizvod baciti.

Poštujte lokalne norme u vezi odstranjivanja otpatka i ne bacite istrošene i stare proizvode u obično smeće. Prikladno odstranjivanje proizvoda je bitno kako bi se sprečilo štetu za okolinu i po zdravlju.

Neppravilno odstranjivanje proizvoda sa strane potrošača kaznuje se administrativnom kaznom prema lokalno važećim zakonima.

## INNEHÅLLSFÖRTECKNING

	Sida
Varningar .....	1
Installation .....	2
Anslutningar .....	4
Föreskrifter för installation och användning .....	38
Funktion.....	40
Felsökning .....	40
Underhåll .....	40
Bortskaffning och återvinning .....	41

**Bäste kund,**

Produkten som du köpt är en spiralläkt för direkt utsläpp eller utsläpp i en kort ledning, anpassad för installation på vägg eller i tak. För att använda apparaten på bästa möjliga sätt och garantera en lång livslängd, rekommenderar vi att du noggrant läser igenom handboken som förklarar hur du korrekt installerar, använder och utför underhåll på produkten. Att följa alla dessa anvisningar betyder att varaktigheten och pålitligheten garanteras, både ifråga om elektricitet och mekanik.

**Tillverkaren avsäger sig allt ansvar för skador på personer eller föremål som kan uppstå om föreskrifterna nedan inte iakttas.**

Produkten har tillverkats enligt konstens alla regler enligt gällande standarder ifråga om elektriska apparater. Den överensstämmer med direktivet EMC 2004/108/EG ifråga om elektromagnetisk kompatibilitet.

**Föreskrifter för installation och användning**

**VARNING: om anvisningarna nedan inte tillämpas kan detta medföra skador, även livshotande!**

- Använd inte denna produkt för en användning som den inte förutsetts för.
- Efter att produkten packats upp, se till att den är hel. Vid tvivel, kontakta omedelbart en kvalificerad tekniker.
- Lämna inte delar av emballaget inom räckhåll för barn eller rörelsehindrade personer. För bortskaffningen av emballaget och av själva apparaten då den inte ska användas längre, informera dig angående gällande standarder ifråga om återvinning av avfall i landet där apparaten används.
- Om produkten faller ner eller utsätts för stötar, kontakta genast en kvalificerad tekniker (auktoreriserad återförsäljare eller tillverkare) för att kontrollera att den fungerar riktigt.
- Vidrör inte apparaten med blöta kroppsdelar (till exempel händerna eller fötterna).
- Denna apparat är inte avsedd att användas av personer (inklusive barn) med en reducerad fysisk, sensorisk eller mental förmåga eller av personer utan erfarenhet och kunskaper, om de inte övervakas eller instrueras om apparatens användning av en person som ansvarar för deras säkerhet. Barn bör övervakas för att se till att de inte leker med apparaten.
- För att förhindra risk för brand, undvik en användning i omgivningar där det finns brandfarliga ämnen eller ångor, som alkohol, insektbekämpningsmedel, bensin osv.
- Koppla produkten till elnätet eller till vägguttaget endast om:
  - elnätets spänning och frekvens motsvarar de som anges på märkskylten.

- uttaget, eller hur som helst elkraften, är av tillräcklig storlek i förhållande till apparatens maximala effekt. I motsatt fall, kontakta en kvalificerad fackman.
- Vid ett funktionsfel eller skador av vilket som helst slag, avaktivera apparaten genom att koppla från strömförsörjningen och kontakta en kvalificerad tekniker så snart som möjligt. För en eventuell reparation, använd endast originala reservdelar.
- Elanläggningen som produkten kopplas till ska motsvara gällande lokala standarder ifråga om elanläggningar.
- Apparaten får inte användas som en aktivator för vattenvärmare för bad, pannor, osv.
- Apparaten får absolut inte tömmas i varmluftsledningar för utsläpp av rök som kommer från förbränningen i pannor eller andra förbränningsapparater. Den ska ha ett utsläpp direkt utomhus.



**VARNING: om anvisningarna nedan inte tillämpas kan detta orsaka skador på apparaten!**

- Använd inte produkten i en omgivningstemperatur som överstiger 40°C.
- Lämna inte apparaten utsatt för väder (regn, sol, snö, osv.). De möjliga tillämpningarna av produkten visas i illustrationerna i denna handbok.
- Ställ inte apparaten eller delar av denna i vätskor.
- Kontrollera att apparaten är hel under rengöringen eller det löpande underhållet.
- Luftflödet eller röken som ska ledas ska vara rent, det vill säga utan fett, sot, kemikalier och korrosiva brandfarliga eller explosiva blandningar.
- Anslutningen till elnätet ska göras med en enpolig brytare, med en minimal öppning av kontakterna på över 3 mm.
- Täpp inte till tryckuttaget eller luftutloppet på något sätt. I apparater för ledning, se till att den inte är tilltäppt.
- Det rekommenderas att installera den på minst 2,30

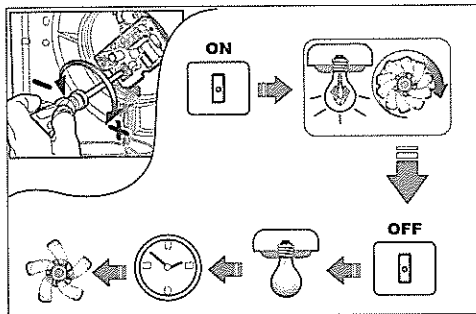
m höjd från golvet.

- För en optimal funktion av apparaten måste ett lämpligt luftintag garanteras i lokalen. Följ de lokala standarderna.
- Om det finns en bränsle driven apparat (vattenvärmare, metanpanna, osv., av typ utan "tät kammare") i samma lokal där produkten installerats, se till att luftintaget garanterar en korrekt förbränning för att säkerställa en korrekt funktion av dessa anordningar.

## Funktion

De främre lamellerna öppnas/stängs några sekunder när produkten sätts på/stängs av. En kontrollampa anger att apparaten är i funktion.

## Version med timer

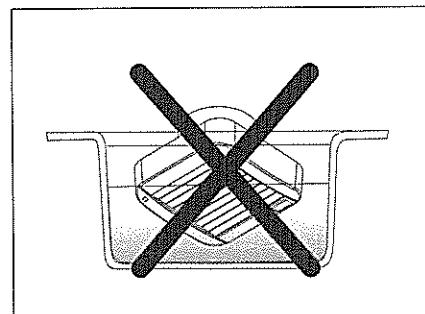
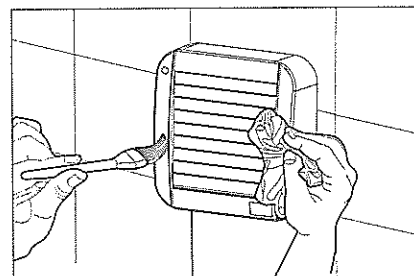
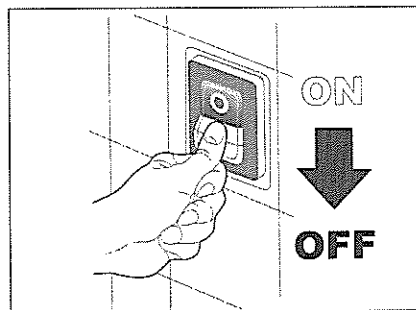


Använd inställningsskruven som visas i figuren för att öka eller minska den försenade släckningen av apparaten (från 3 till 25 minuter).

## Felsökning

FEL	ORSAK OCH ÅTGÄRD
Apparaten tänds inte	<b>Spänning saknas</b> Kontrollera huvudströmbrytaren eller elanslutningarna.
Rotorn rör sig inte	Kontrollera att den inte bromsas i sin rörelse.

## Underhåll



## Bortskaffning och återvinning



Produkten har konstruerats och monterats med material och komponenter av hög kvalitet som kan återvinnas och återanvändas.

Om det finns en korsad soptunna på en produkt, betyder det att produkten överensstämmer med kraven i EU-direktivet 2002/96/EG.

Informera dig angående insamlingen av elektriska och elektroniska produkter som gäller i området där produkten skall skaffas bort.

lakitta lokala standarder ifråga om bortskaffandet av avfall och kasta inga gamla produkter i normala hushållsavfall. Ett lämpligt bortskaffande av produkterna hjälper att förhindra en miljöförorening och möjliga hälsoskador.

Ett olagligt bortskaffande av produkten av användaren medför administrativa sanktioner som förutses av gällande standarder.

## INNHOLDSFORTEGNELSE

Side

Advarsler .....	1
Installasjon.....	2
Tilkoplinger .....	4
Forskrifter for installasjon og bruk .....	42
Funksjonsmåte .....	44
Feilsøking .....	44
Vedlikehold .....	44
Kassering og resirkulering .....	45

**Kjære kunde**

Apparatet som du har kjøpt er et sugeapparat for direkte utslipp eller utslipp i korte rør. Apparatet kan monteres på veggen eller i taket. For å bruke apparatet på best mulig måte og for å kunne garantere lang levetid, må du lese denne veiledningen nøye. Veiledningen forklarer hvordan apparatet skal installeres, brukes og vedlikeholdes på rett måte. Ved å følge disse indikasjonene sikres det at apparatet varer over lengre tid, og at det er elektrisk og mekanisk pålitelig.

**Produsenten fraskriver seg ethvert ansvar for skader på personer eller gjenstander som følge av manglende overhold av anvisningene og advarselne i denne veiledningen.**

Apparatet har blitt laget i samsvar med gjeldende regler for elektriske apparater. Apparatet er i samsvar med EMC-direktivet 2004/108/EØF vedrørende radioforstyrrelser og elektromagnetisk kompatibilitet.

**Forskrifter for installasjon og bruk**

**ADVARSEL: Manglende overhold av anvisningene nedenfor kan forårsake skader, også dødelige skader!**

- Ikke bruk apparatet til annet enn det som apparatet er tenkt til.
- Når du har tatt apparatet ut fra emballasjen må du kontrollere at det er helt. Ta kontakt med kvalifisert personale i tvilstilfeller.
- Emballasjedelene må oppbevares utenfor barns eller uegnede personers rekkevidde. For å kassere emballasjen og apparatet etter endt levetid, informer deg om gjeldende regler om resirkulering.
- Ta kontakt med kvalifisert personale (forhandleren eller produsenten) for å kontrollere at apparatet fungerer på rett måte hvis det har falt ned eller har vært utsatt for slag.
- Ikke ta på apparatet med fuktige eller våte hender eller føtter.
- Dette apparatet er ikke egnet for å brukes av personer (inkl. barn) med redusert fysisk eller psykisk evne, eller som ikke har kjennskap til og erfaring med å bruke apparatet, utenom når en voksen person ansvarlig for deres sikkerhet overvåker og lærer dem opp. Barn må overvåkes for å kontrollere at de ikke leker med apparatet.
- Ikke bruk apparatet i nærheten av lettantennelige stoffer eller damper (f.eks. sprit, insektdrepende midler, bensin osv.) for å forhindre brann.
- Apparatet skal koples til et strømnnett eller en stikkontakt som overholder følgende:
  - Strømnettets spenning og frekvens må stemme overens med merkeplaten.
  - Strømnettets eller stikkontaktens kapasitet må tåle maks. effekt for apparatet som skal tilkoples. I motsatt fall, ta kontakt med kvalifisert personale.
- Kople apparatet fra strømnettet og ta kontakt med

kvalifisert personale hvis det fungerer på feil måte eller det er ødelagt. Hvis apparatet må repareres, må det kun benyttes originale reservedeler.

- Det elektriske systemet som apparatet skal koples til, må overholde gjeldende regler.
- Apparatet må ikke brukes for å forsyne vannvarmere, ovner osv. med luft.
- Apparatet må absolutt ikke slippe ut i røkkkanaler for utslipp av forbrenningsrøk fra ovner eller andre forbrenningsapparater. Apparatet må slippe direkte ut til utsiden.



**ADVARSEL: Manglende overhold av anvisningene nedenfor kan forårsake skader på apparatet!**

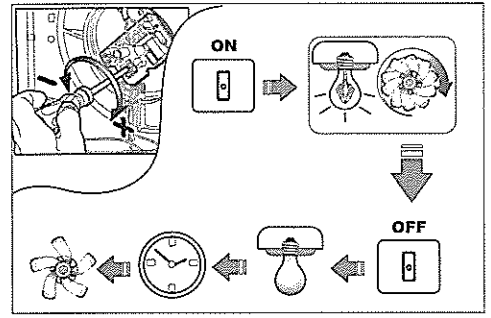
- Ikke bruk apparatet ved temperaturer som overskrider 40°C.
- Ikke utsett apparatet for vær og vind (regn, sol, snø osv.). Du kan se apparatets bruksområde på tegningene i denne veiledningen.
- Ikke dypp apparatet eller noen av dets deler i vann eller andre væsker.
- Kontroller at apparatet er helt når du utfører rengjøring eller regelmessig vedlikehold.
- Luften eller røken som skal ledes ut må være ren, dvs. uten fett, sot, kjemiske eller etsende stoffer, lettantennelige eller eksplosive stoffer.
- Apparatet må tilkoples til strømnettet med en allopolet bryter med en kontaktåpning på minst 3 mm.
- Ikke tilstopp luftinntaks- og utløpsåpningene. For apparater med utløpsrør må du kontrollere at røret ikke er tilstoppet.
- Vi anbefaler å installere apparatet min. 2,3 m fra gulvet.
- For at apparatet skal fungere optimalt er det helt nødvendig å garantere at frisk luft sirkulerer fritt. I denne sammenheng bør du også informere deg om lokale regler.
- Når apparatet fungerer samtidig med andre forbren-

ningsapparater (vannvarmere, gassovner osv. uten tett kammer), kontroller at luften som er nødvendig til forbrenningen sirkulerer fritt, slik at disse apparatene kan fungere på rett måte.

### Funksjonsmåte

Frontlamellene åpnes/lukkes noen sekunder etter at apparatet tennes/slukkes. En kontrollampe angir at apparatet er i funksjon.

### Versjon med timer

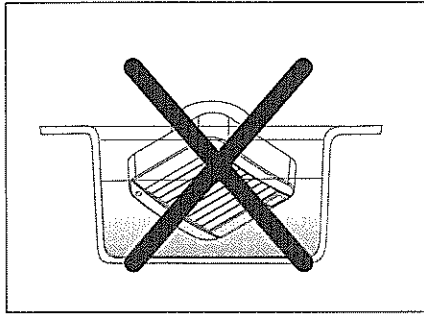
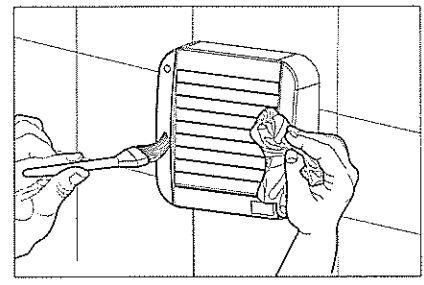
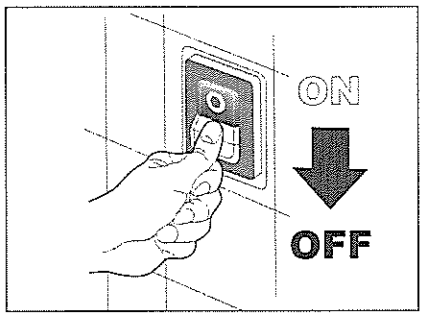


Bruk potensiometeret (reguleringsskruen) vist på figuren for å øke eller redusere tiden for forsinket slukking (3 til 25 minutter).


### Feilsøking

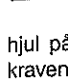
PROBLEM	ÅRSAK OG LØSNING
Apparatet slår seg ikke på	<b>Ingen strøm</b> Kontroller hovedbryteren eller de elektriske tilkoplingene.
Viftebladet beveger seg ikke.	Kontroller at bevegelsen ikke hindres.

### Vedlikehold



### Kassering og resirkulering

 Apparatet har blitt utviklet og laget av materialer og deler av høy kvalitet som kan resirkuleres og brukes om igjen.

 Hvis det finnes et overkrysset søppelspenn med hjul på apparatet, betyr det at apparatet tilfredsstiller kravene i direktivet 2002/96/EF.

Informér deg om gjeldende regler for kassering av elektriske og elektroniske apparater. Overhold lokale renovasjonsregler. Ikke kasser apparatet i husholdningsavfallet. Hvis du kasserer apparatet på rett måte hjelper du til med å beskytte miljøet og forhindre miljøforgiftning og mulige helseskader.

Hvis du kasserer apparatet på ulovlig måte medfører det straffeansvar i henhold til gjeldende lover.



CUPRINS	Pagina
Instrucțiuni de folosire .....	1
Instalare .....	2
Conexiuni .....	4
Cerințe pentru instalare și utilizare .....	46
Funcționare .....	48
Detectare defecțiuni .....	48
Întreținere .....	48
Demontarea și reciclarea .....	49

### Stimate client,

produsul achiziționat de dumneavoastră este un aspirator elicoidal pentru expulzarea directă sau prin conductă scurtă, adecvat pentru instalarea pe perete sau în tavan.


Pentru o utilizare optimă a echipamentului și pentru a asigura o funcționare îndelungată, vă recomandăm să citiți cu atenție această broșură în care se explică cum să efectuați o corectă instalare, utilizare și întreținere a produsului.

Urmarea tuturor acestor instrucțiuni înseamnă să asigurați produsului o durată de viață și o fiabilitate ridicată, atât electrică cât și mecanică.

**Producătorul nu își asumă nici o răspundere pentru daune cauzate persoanelor sau lucrurilor, provocate de nerespectarea cerințelor indicate mai jos.**

Produsul este fabricat la cele mai înalte standarde și în conformitate cu legile în materie de echipamente electrice în vigoare. Acesta este în conformitate cu Directiva EMC 2004/108/CE privind evitarea interferențelor radio și compatibilitatea electromagnetică.


## Cerințe pentru instalare și utilizare

 **ATENȚIE: lipsa executării celor indicate mai jos poate provoca răni sau chiar moartea!**

- Nu utilizați acest produs pentru un scop diferit de cel pentru care a fost conceput.
- După scoaterea produsului din ambalaj, asigurați-vă de integritatea acestuia; dacă aveți dubii în acest sens, adresați-vă imediat personalului calificat.
- Nu lăsați părți de ambalaj la îndemâna copiilor sau a persoanelor incapabile. Pentru eliminarea ambalajului, precum și a produsului în sine la sfârșitul vieții sale de funcționare, informați-vă în legătură cu legile în vigoare în cadrul propriei țări, privind reciclarea deșeurilor.
- În cazul în care produsul cade sau este lovit, adresați-vă imediat personalului calificat (distribuitor autorizat sau fabricant) pentru a verifica corecta funcționare a acestuia.
- Nu atingeți echipamentul cu părți ale corpului umede sau ude (de exemplu mâini sau picioare).
- Acest echipament nu este destinat utilizării de către persoane (inclusiv copii) cu capacități fizice, senzoriale și mentale reduse, sau fără experiența și cunoștințele necesare, cu excepția situației în care sunt supravegheate sau instruite cu privire la modul de utilizare al produsului, de către o persoană responsabilă pentru siguranța lor. Copiii vor fi supravegheați pentru a se asigura că nu se joacă cu echipamentul.
- Pentru a evita pericolul de incendii, evitați utilizarea produsului în prezența de substanțe sau vapori inflamabili, precum alcool, insecticide, benzină, etc.
- Conectați produsul la rețeaua de alimentare sau la priza electrică doar dacă:
  - voltajul și frecvența rețelei electrice corespund celor indicate pe tablă;
  - priza, sau alimentarea electrică, sunt dimensionate, în mod corespunzător, în raport cu puterea maximă

a echipamentului. În caz contrar, adresați-vă personalului calificat.

- în caz de funcționare defectuoasă, anomalie sau avarie de orice tip, opriți echipamentul deconectându-l de la rețeaua de alimentare și adresați-vă cât mai rapid personalului specializat. Pentru o eventuală reparație, solicitați, în mod precis și specificat, utilizarea de piese de schimb originale.
- Instalația electrică la care este conectat produsul, trebuie să fie în conformitate cu cerințele normative locale în vigoare cu privire la instalațiile electrice.
- Echipamentul nu se va utiliza ca activator de boilere, sobe, etc.
- Echipamentul nu va evacua în nici un caz în conducte de aer cald destinate evacuării de fum rezultat din arderea sobelor sau a altor echipamente cu combustie. Se va evacua, în mod direct, la exterior.

 **ATENȚIE: lipsa executării celor indicate mai jos poate provoca daune produsului!**

- Nu utilizați produsul la o temperatură a încăperii mai mare de 40°C.
- Nu lăsați echipamentul expus agenților atmosferici (ploaie, soare, zăpadă, etc.). Aplicațiile posibile ale produsului pot fi deduse din ilustrațiile prezentei broșuri.
- Nu introduceți echipamentul sau alte părți ale acestuia în apă sau lichide.
- În timpul operațiunilor de curățire sau întreținere ordinară, verificați integritatea echipamentului.
- Fluxul de aer sau fum care se intenționează a se dirija, trebuie să fie curat, adică fără grăsimi, funingine, agenți chimici și corozivi, amestecuri inflamabile sau explozive.
- Conexiunea la rețeaua electrică se va efectua prin intermediul unui întrerupător de tip omipolar, cu o distanță minimă de deschidere a contactelor mai mare de 3 mm.
- Nu obstrucționați în nici un fel orificiul de alimentare

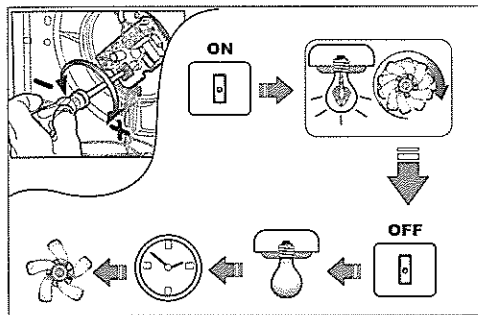
și de evacuare a aerului. În cazul echipamentelor pentru conductă, asigurați-vă că aceasta din urmă nu este obstrucționată.

- Se recomandă instalarea echipamentului la o înălțime minimă de 2,30 m. de la pardoseală.
- Pentru o funcționare optimă a echipamentului, este esențială recuperarea adecvată a aerului din încăpere. În acest sens, vă rugăm să consultați reglementările locale.
- Dacă în aceeași încăpere în care se instalează produsul este prezent un echipament alimentat cu combustibil (boiler, sobă cu gaz metan etc., nu de tip "cu cameră închisă"), asigurați-vă că recuperarea de aer garantează o bună combustie, în vederea protecției bunei funcționări a unor astfel de dispozitive.

## Funcționare

Aripioarele frontale se deschid/închid după câteva secunde de la pornirea/oprirea aparatului. Un indicator luminos indică faptul că aparatul este în funcțiune.

### Versiunea cu Timer

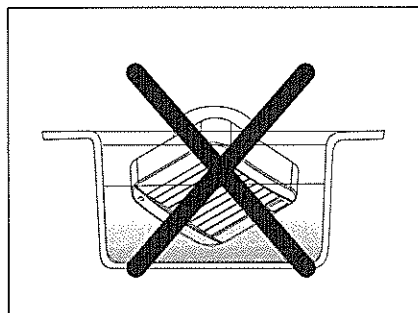
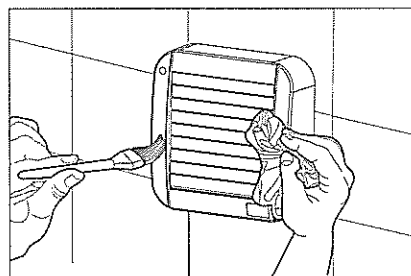
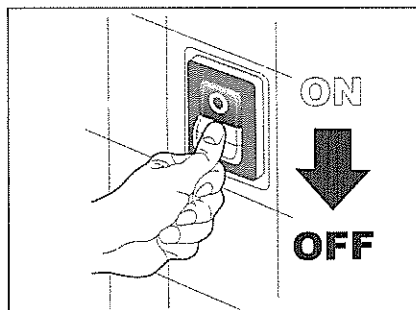


Acționați asupra trimmer-ului (șurubului) de reglare, indicat în figură, pentru a crește sau a reduce întârzierea de oprire a echipamentului (de la 3 la 25 minute).

### Detectare defecțiuni

ANOMALIE	CAUZA ȘI REMEDIERE
Echipamentul nu pornește	Lipsă tensiune Verificați întrerupătorul general sau legăturile electrice.
Rotorul nu se mișcă	Verificați să nu fie frânat în mișcarea sa.

## Întreținere



## Demontarea și reciclarea



Produsul a fost conceput și realizat din materiale și cu componente de înaltă calitate, care pot fi reciclate și reutilizate.

În cazul în care pe un produs se găsește simbolul unei pubele cu roți barată cu o cruce, aceasta înseamnă că produsul satisface cerințele Directivei comunitare nr. 2002/96/CE.

Informați-vă asupra modalităților de colectare în vigoare privind produsele electrice și electronice în zona în care se dorește demontarea produsului.

Respectați reglementările locale privind eliminarea deșeurilor și nu aruncați produsele vechi în același loc cu deșeurile menajere normale.

O eliminare corespunzătoare a produselor ajută la prevenirea poluării mediului și a unor daune posibile asupra sănătății umane.

Eliminarea abuzivă a produsului de către utilizator duce la aplicarea sancțiunilor administrative prevăzute de legea în vigoare.

INDEX	Strana
Upozornění.....	1
Instalace.....	2
Zapojení.....	4
Předpisy pro instalaci a obsluhu.....	50
Provoz.....	52
Identifikace poruch.....	52
Údržba.....	52
Likvidace a recyklování.....	53

### Vážený zákazníku,

zakoupil jste si axiální ventilátor s přímým odsáváním nebo s odsáváním přes krátké potrubí, vhodný pro montáž na stěnu nebo na strop.

K optimálnímu použití přístroje a pro zaručení dlouhé životnosti doporučujeme pozorně si přečíst tenhle návod, objasňující pokyny pro správnou instalaci, obsluhu a údržbu výrobku. Dodržení všech uvedených pokynů zaručí delší životnost a spolehlivost po elektrické či mechanické stránce.

### Výrobce nenese odpovědnost za škody na majetku nebo zdraví osob, způsobené nedodržením níže uvedených zásad.

Produkt byl konstruován a vyroben profesionálním způsobem a v souladu s normami, platnými v oblasti elektrických zařízení. Splňuje požadavky podle směrnice EMC 2004/108/Ce pro potlačení rušení elektromagnetických vln a pro elektromagnetickou kompatibilitu.

## Předpisy pro instalaci a obsluhu



**POZOR: nedodržení níže uvedených zásad může být příčinou zranění až smrti!**

- Nepoužívejte výrobek k jiným účelům, než k jakým byl navržen.
- Po odstranění obalu prověřte celistvost produktu; v případě pochybností se okamžitě obraťte na odborné způsobilého pracovníka.
- Neponechávejte části obalu v dosahu dětí nebo nesvéprávných osob. Při likvidaci obalového materiálu nebo samotného přístroje po ukončení jeho životnosti se informujte o normách pro zpracování odpadů, platných v zemi použití.
- Pokud by produkt upadl nebo byl zasažen nárazy, obraťte se okamžitě na kvalifikovaný personál (autorizovaného prodejce nebo výrobce) pro ověření jeho správného chodu.
- Nedotýkejte se přístroje vlhkýma nebo mokřýma rukama (částmi těla).
- Tento přístroj není vhodný pro osoby (včetně dětí) se sníženými fyzickými, smyslovými a duševními schopnostmi, nebo osoby bez potřebných zkušeností a znalostí, pokud tyto osoby nebyly prozkoušeny nebo proškoleny pro použití tohoto přístroje osobou odpovědnou za jejich bezpečnost.
- Je třeba dohlížet na děti, aby si s přístrojem nehrály.
- Pro zamezení nebezpečí vzniku požáru se vyvarujte použití přístroje za přítomnosti hořlavých látek nebo par, jako např. alkoholu, insekticidů, benzínu atd.
- Připojte produkt k napájecí síti nebo do elektrické zásuvky pouze za předpokladu, že:
  - napětí a síťový kmitočet odpovídají hodnotám, uvedeným na štítku;
  - je zásuvka nebo v každém případě přívod elektrické energie přiměřeně nadimenzován, vzhledem k maximálnímu výkonu přístroje. V opačném případě se obraťte na odborné způsobilý personál.

- V případě nedostatků, anomálií či poruch jakéhokoliv druhu odpojte přístroj od sítě a obraťte se co nejdříve na kvalifikovaný personál. Při případných opravách vyžádejte vždy použití originálních náhradních dílů.
- Elektrický rozvod, na který je produkt napojen musí odpovídat místním normám, platným v oblasti elektrických zařízení.
- Přístroj nesmí být použit jako aktivátor průtokových ohřivačů vody, kamen atd.
- Přístroj nesmí za žádných okolností odvádět potrubím teplého vzduchu, sloužícím k odsávání kouře, pocházejícího ze spalování kamen nebo jiných spalovacích přístrojů. Musí být odváděn přímo do vnějších prostorů.



**POZOR: neuplatnění níže uvedených zásad může být příčinou poškození přístroje!**

- Nepoužívejte produkt, jestliže teplota místnosti přesahuje 40 °C.
- Neponechávejte přístroj vystaven atmosferickým vlivům (déšť, slunce, sníh, atd.). Možná použití jsou znázorněna na obrázcích tohoto návodu.
- Nenamáčejte přístroj nebo jiné jeho části do vody nebo tekutín.
- Během čištění nebo běžných údržbářských prací kontrolujte celistvost přístroje.
- Proud vzduchu nebo kouře, který chcete odvádět musí být čistý, tzn. nesmí obsahovat tukové elementy, sazi, chemické či korozivní činidla a hořlavé nebo výbušné směsi.
- Napojení do elektrické sítě má být provedené prostřednictvím vícepólového spínače, s minimální vzdáleností otevření kontaktů větší, než 3 mm.
- Neucpávejte nijak přívodný a vypouštěcí otvor vzduchu. U přístrojů s potrubím ověřte, zda není potrubí ucpané.
- Pro optimální chod přístroje doporučujeme jeho instalaci do minimální výšky 2,30 m od podlahy.
- Pro optimální chod přístroje je nezbytné zabezpečit přiměřené proudění vzduchu do místnosti.

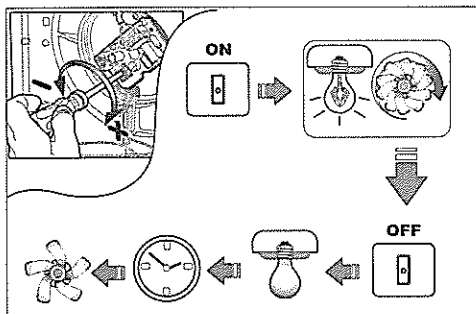
Konzultujte za tímto účelem místné normy.

- Pokud se v stejné místnosti, kde je nainstalován přístroj nachází také přístroj, zásobovaný palivem (ohřivač vody, plynová kamna atd., typu bez "nepropustné komory") je třeba se ujistit, zda je proudění vzduchu dostatečné pro dobré spalování, čímž se zajistí správný chod těchto přístrojů.

## Provoz

Přední klapky se otevřou/zavřou několik sekund po zapnutí/vypnutí zařízení. Příslušná světelná kontrolka značí, že je zařízení v provozu.

### Verze s časovým spínačem

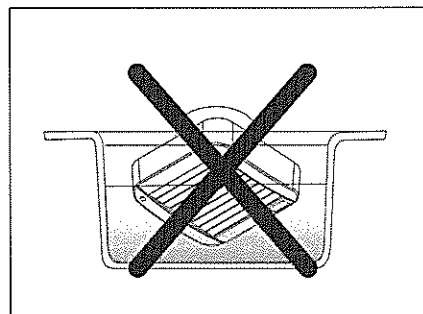
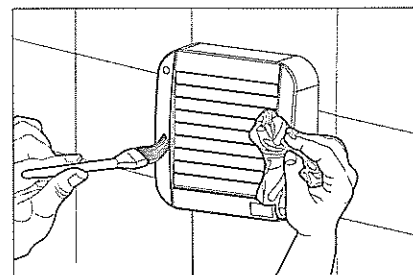
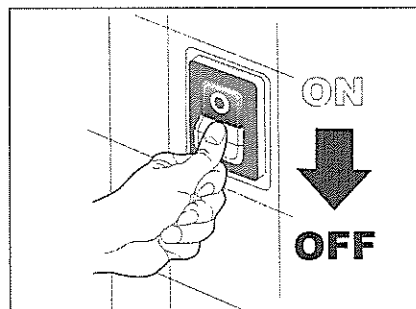


Pro zvýšení nebo snížení časového zdržení vypnutí přístroje (od 3 do 25 minut) pootočte dolaďovacím regulačním šroubem, znázorněným na obrázku.

## Identifikace poruch

ANOMÁLIE	PŘÍČINA A JEJÍ ODSTRANĚNÍ
Nedaří se zapnout stroj	<b>Chybí napětí</b> Zkontrolujte hlavní spínač nebo elektrická zapojení.
Oběžné kolo se neotáčí	Zkontrolujte, zda nedochází k brzdění jeho pohybu.

## Údržba



## Likvidace a recyklování



Produkt byl navržen a sestaven z vysokokvalitních materiálů a komponentů, vhodných k recyklování a opětovnému použití.

Pokud se na přístroji nachází symbol přeškrtnuté kontejnery na kolečkách, znamená to, že produkt splňuje požadavky směrnice ES 2002/96/EC.

Informujte se o podmínkách sběru elektrických a elektronických výrobků, platných v místě, kde se chcete zbavit výrobku.

Dodržujte místné normy o zpracování a likvidaci odpadů a nezařazujte opotřeбенý přístroj do běžného domovního odpadu. Patřičná likvidace produktů napomáhá předcházet znečištění životního prostředí a možným újmám na zdraví.

Nezákonná likvidace produktu vede k uvalení administrativních sankcí, stanovených platnými normami.

OBSAH	Strana
Upozornenia .....	1
Inštalácia .....	2
Zapojenia .....	4
Pokyny pre inštaláciu a používanie .....	54
Prevádzka .....	56
Vyhľadávanie porúch .....	56
Údržba .....	56
Likvidácia a recyklácia .....	57

### Vážení zákazníci,

kúpili ste si axiálny ventilátor s priamym odsávaním alebo s odsávaním cez krátke potrubie, ktorý je vhodný pre montáž na stenu alebo na strop. Pre optimálne využitie tohto zariadenia a zaistenie dlhej životnosti odporúčame, aby ste si starostlivo prečítali tento návod, ktorý obsahuje pokyny pre správnu montáž, používanie a údržbu tohto výrobku. Ak budete postupovať podľa pokynov uvedených v tomto návode, zaistíte dlhú životnosť a spoľahlivosť zariadenia ako po elektrickej tak aj po mechanickej stránke.

**Výrobca odmieta akúkoľvek zodpovednosť za škody na osobách alebo veciach, spôsobené nedodržaním pokynov a nariadení uvedených v nasledujúcej časti návodu.**

Zariadenie bolo vyrobené odborným spôsobom a v súlade s platnými právnymi predpismi, ktoré upravujú elektrické zariadenia a prístroje. Je v súlade so smernicou Európskeho parlamentu a Rady 2004/108/ES týkajúcou sa rušenia kmitočtov a elektromagnetickej kompatibility.

## Pokyny pre inštaláciu a používanie



**UPOZORNENIE: V prípade nedodržania nasledujúcich pokynov môže dôjsť k úrazom, a to aj smrteľným!**

- Nepoužívajte tento výrobok na iný účel ako ten, pre ktorý bol navrhnutý.
- Po vybratí výrobku z obalu skontrolujte jeho celistvosť a neporušenosť; v prípade pochybností sa obráťte na odbornú kvalifikovanú osobu.
- Uchovávajte jednotlivé časti obalu mimo dosah detí a nespôsobilých osôb. Pre likvidáciu obalu a zariadenia na konci životnosti sa informujte o právnych predpisoch týkajúcich sa recyklácie odpadov platných vo Vašej krajine.
- V prípade pádu alebo nárazu výrobku sa okamžite obráťte na odbornú kvalifikovaného pracovníka (autorizovaný predajca alebo výrobca) a nechajte skontrolovať jeho správnu prevádzku.
- Nedotýkajte sa zariadenia vlhkými alebo mokrymi časťami tela (napr. rukami alebo nohami).
- Toto zariadenie nie je vhodné na to, aby ho obsluhovali osoby (vrátane detí) so zníženými fyzickými, zmyslovými a rozumovými schopnosťami, alebo osoby bez skúseností a znalostí výrobku, s výnimkou osôb, ktoré boli oboznámené s obsluhou zariadenia alebo sú pod dohľadom osoby, ktorá je zodpovedná za ich bezpečnosť. Deti musia byť pod dohľadom, aby sa so zariadením nemohli hrať.
- Pre zabránenie vzniku požiaru nepoužívajte zariadenie v prítomnosti horľavých látok alebo výparov akými sú lieh, insekticídy, benzín, atď.
- Zapojte zariadenie do elektrickej siete alebo zásuvky len v prípade, že:
  - napätie a kmitočet prívodnej siete elektrickej energie zodpovedajú údajom uvedeným na štítku;
  - zásuvka alebo prívodná sieť sú upravené podľa

- maximálneho výkonu zariadenia. V opačnom prípade sa obráťte na odbornú kvalifikované osoby.
- V prípade funkčnej poruchy, anomálie alebo poruchy akéhokoľvek typu odpojte zariadenie od prívodnej siete, čím ho vypnete, a obráťte sa čo najskôr na kvalifikovaného pracovníka. Pre prípadné opravy sa prísne vyžaduje použitie originálnych náhradných dielov.
- Elektrický rozvod, ku ktorému je zariadenie pripojené, musí zodpovedať právnym predpisom, ktoré upravujú elektrické rozvody a sú platné v príslušnej krajine.
- Zariadenie nesmie byť používané na aktiváciu vyhrievačov do kúpeľní, pecí, atď.
- Zariadenie nesmie byť v žiadnom prípade pripojené k potrubiu teplého vzduchu určeného na odvod spalín horenia z pece alebo iných podobných zariadení. Zariadenie musí odvádzať vzduch priamo von.



**POZOR: V prípade nedodržania nasledujúcich pokynov môže dôjsť k poškodeniu zariadenia!**

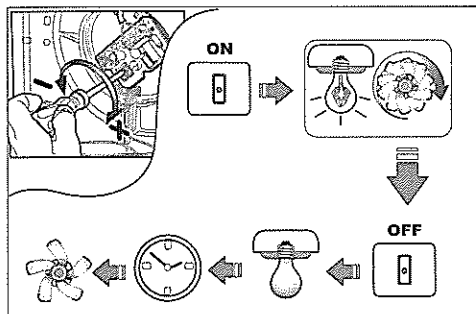
- Nepoužívajte výrobok pri teplote prostredia vyššej ako 40°.
- Nenechávajte zariadenie vystavené atmosférickým vplyvom (dážď, sneh, atď.). Možné aplikácie výrobku sú posúdiťelné podľa obrázkov v tomto návode.
- Nikdy zariadenie alebo jeho časti neponárajte do vody alebo iných kvapalín.
- Počas čistenia alebo pravidelnej údržby skontrolujte celistvosť a neporušenosť zariadenia.
- Vzduch alebo výpary určené k odvodu musia byť čisté a nesmú obsahovať masné častice, sadze, chemické alebo korozívne látky a výbušné a horľavé zmesi.
- Zariadenie musí byť zapojené do elektrickej siete prostredníctvom viacpólového vypínača s minimálnou vzdialenosťou kontaktov v rozpojenom stave 3mm.
- Je zakázané akokoľvek upchávať otvor pre prívod

- a odvod vzduchu. Pri zariadeniach určených na napojenie na potrubie je nevyhnutné zaistiť, aby nedošlo k jeho upchatiu.
- Odporúčame nainštalovať zariadenie v minimálnej výške 2,30 m od podlahy.
- Pre optimálnu prevádzku zariadenia je nevyhnutné zaistiť dostatočný prívod vzduchu do miestnosti. Za týmto účelom odkazujeme na miestne právne predpisy.
- V prípade, že v miestnosti určenej na inštaláciu zariadenia je už nainštalované nejaké zariadenie napájané palivom (ohrievač vody, plynová pecka, atď., typu bez „hermeticky uzatvorenej komory“), uistite sa, že je prívod vzduchu dostatočný pre dobré spaľovanie, čím zaistíte správnu prevádzku týchto zariadení.

### Prevádzka

Predné klapy sa otvoria/zatvoria niekoľko sekúnd po zapnutí/vypnutí zariadenia. Príslušná svetelná kontrolka označuje že zariadenie je v prevádzke.

### Verzia s časovým spínačom

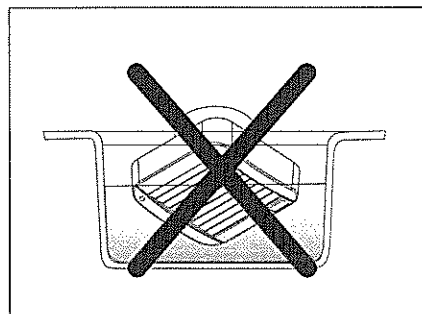
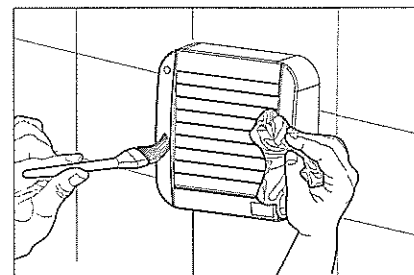
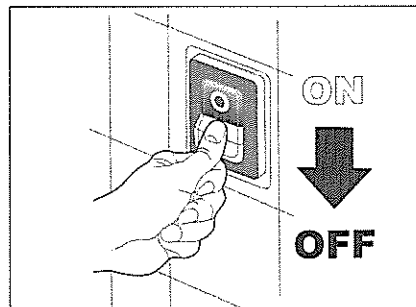


Pre zvýšenie alebo zníženie oneskorenia zapnutia zariadenia (od 3 do 25 minút) použite regulačnú skrutku (trimmer).


### Vyhľadávanie porúch

PORUCHA	PRÍČINA A RIEŠENIE
Zariadenie sa nezapne	Nie je pod napätím Skontrolujte hlavný vypínač a elektrické zapojenia.
Vrtuľa ventilátora sa netočí	Skontrolujte, či nie je jej pohyb niečím brzdený.

### Údržba



### Likvidácia a recyklácia

 Výrobok bol naprojektovaný a zostavený za použitia vysoko kvalitných materiálov a komponentov, ktoré môžu byť recyklované a opätovne použité.

Ak je výrobok označený symbolom prečiarknutého kontajneru na kolieskach, znamená to, že spĺňa požiadavky európskej smernice 2002/96/ES.

Informujte sa ohľadom spôsobu zberu elektrických a elektronických výrobkov v oblasti, v ktorej chcete výrobok zlikvidovať.

Prí odstraňovaní odpadov sa riadte podľa miestnych právnych predpisov a nevyhadzujte staré výrobky do komunálneho odpadu. Vhodné odstránenie týchto výrobkov prispieva k ochrane životného prostredia a predchádza možným škodám na zdraví.

Nezákonné odstránenie výrobkov zo strany užívateľa so sebou nesie uloženie sankcií v súlade s platnými právnymi predpismi.

INDHOLDSFORTEGNELSE	Side
Forskrifter .....	1
Installation .....	2
Tilslutninger .....	4
Forskrifter vedrørende installation og brug .....	58
Funktion .....	60
Fejlfinding .....	60
Vedligeholdelse .....	60
Bortskaffelse og genbrug .....	61


### Kære kunde.

Du har købt et integreret sugeaggregat med direkte aftræk eller med aftræk gennem en kort kanal. Apparatet er egnet til væg- eller loftmontering. For at sikre optimal brug af apparatet og garantere en lang driftslevetid anbefaler vi, at du læser denne brugsanvisning omhyggeligt. Brugsanvisningen indeholder oplysninger om korrekt installation, brug og vedligeholdelse af apparatet. Ved at følge alle disse anvisninger er det muligt at sikre lang driftslevetid samt mekanisk og elektrisk driftssikkerhed.

**Producenten kan ikke gøres ansvarlig for kvæstelser eller materielle skader, der opstår som følge af manglende overholdelse af de følgende forskrifter.**

Apparatet er fremstillet i overensstemmelse med gældende teknikker og med overholdelse af de gældende standarder for elektrisk udstyr. Apparatet opfylder kravene i direktivet 2004/108/EF om elektromagnetisk kompatibilitet.


## Forskrifter vedrørende installation og brug

 **ADVARSEL: Manglende overholdelse af de følgende forskrifter kan medføre kvæstelser - og i værste fald dødsfald!**

- Anvend kun apparatet til de formål, hvortil det er projekteret.
- Kontrollér efter udpakningen, at apparatet er intakt. Kontakt en fagmand i tilfælde af tvivl.
- Opbevar emballagen utilgængeligt for børn og handicappede. Indhent oplysninger i den gældende nationale miljølovgivning vedrørende bortskaffelse af emballagen og skrotning af apparatet efter endt driftslevetid.
- Kontakt straks en fagperson (autoriseret forhandler eller producent) med henblik på en kontrol af funktionen, hvis apparatet vælter eller udsættes for slag.
- Berør ikke apparatet med fugtige/våde hænder eller fødder.
- Dette apparat må ikke benyttes af personer (herunder børn) med nedsatte fysiske, sansemæssige eller psykiske evner, eller af personer uden erfaring med eller kendskab til apparatet, medmindre dette sker under opsyn fra eller efter forudgående instruktion af en sikkerhedsansvarlig person. Der skal holdes opsyn med børnene for at sikre, at de ikke anvender apparatet som legetøj.
- For at mindske brandrisikoen skal det undgås at benytte apparatet i nærheden af brandfarlige væsker eller dampe (såsom alkohol, sprøjtemidler, benzin osv.).
- Slut kun apparatet til strømforsyningen eller stikkontakten, hvis:
  - netspændingen og -frekvensen svarer til specifikationerne på typeskiltet;
  - stikkontakten eller strømforsyningen har en passende kapacitet i forhold til apparatets maks. ef-

fekt. Kontakt en fagmand, hvis dette ikke er tilfældet.

- Frakobl strømmen, hvis der opstår nogen som helst form for funktionsforstyrrelse, fejl eller defekt. Kontakt en fagmand så hurtigt som muligt. Stil krav om, at der udelukkende anvendes originale reservedele i forbindelse med eventuelle reparationer.
- Det elektriske system, som apparatet tilsluttes, skal opfylde kravene i de gældende nationale standarder vedrørende elektriske systemer.
- Apparatet må ikke anvendes til lufttilførsel til flammen i vandvarmere, varmeapparater osv.
- Apparatet må under ingen omstændigheder bortlede luften gennem varme kanaler/skorstene, som er beregnet til bortledning af røg fra varmeapparater, brændeovne eller andre former for forbrændingsapparater. Luften skal bortledes direkte til de udendørs omgivelser.

 **ADVARSEL: Manglende overholdelse af de følgende forskrifter kan beskadige apparatet!**

- Anvend ikke apparatet ved en omgivelsestemperatur over 40°C.
- Udsæt ikke apparatet for skiftende vejrforhold (regn, sol, sne osv.). De mulige former for brug fremgår af illustrationerne i denne brugsanvisning.
- Læg ikke apparatet eller dele af apparatet i blød i vand eller andre væsker.
- Kontrollér i forbindelse med rengøring eller den almindelige vedligeholdelse, at apparatet er intakt.
- Luften eller røgen, som skal bortledes, skal være ren; dvs. den må ikke indeholde fedtpartikler, sod, kemiske/ætsende midler samt brandfarlige eller eksplosive blandinger.
- Tilslutningen til strømforsyningen skal ske ved hjælp af en alpolet afbryder med en indbyrdes kontaktfasthed på min. 3 mm.
- Tildæk under ingen omstændigheder luftindtags-

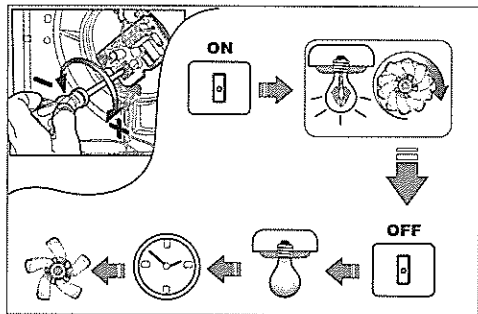
studsen og aftræksstudsen. Kontrollér, at kanalen ikke er tildækket på apparater beregnet til aftræk gennem kanal.

- Det anbefales at installere apparatet min. 2,3 m over gulvet.
- For at sikre optimal funktion er det meget vigtigt at sikre en passende lufttilførsel i lokalet. Der henvises i denne forbindelse til de lokale standarder.
- Hvis der i samme lokale er placeret et forbrændingsapparat (vandvarmer, gasfyr osv.) uden hermetisk lukket kammer, er det nødvendigt at sikre, at lufttilførslen sikrer en god forbrænding. Herved opretholdes en korrekt funktion i apparaterne.

## Funktion

Frontlapperne åbnes/lukkes nogle sekunder efter tænding/slukning af apparatet. En kontrollampe angiver, at apparatet er i gang.

### Version med timer

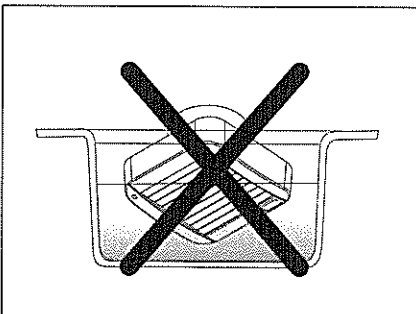
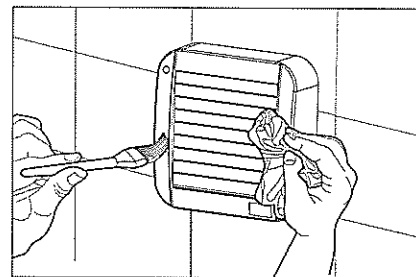
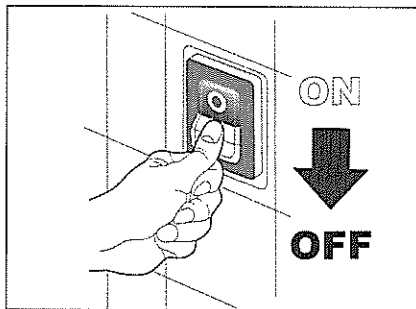


Drej trimmeren (stilleskruen), der er vist i figuren, for at indstille tidsrummet for slukning af apparatet (efter 3-25 minutter).

## Fejlfinding

FEJL	ÅRSAG OG AFHJÆLPNING
Apparatet starter ikke	Ingen strømforsyning Kontrollér hovedafbryderen eller de elektriske tilslutninger.
Rotoren bevæger sig ikke	Kontrollér, at bevægelsen ikke er hindret.

## Vedligeholdelse



## Bortskaffelse og genbrug



Apparatet er projekteret og konstrueret af materialer og komponenter af høj kvalitet, som kan genbruges.

Hvis symbolet med en overstreget skraldespand findes på apparatet, betyder dette, at apparatet opfylder kravene i direktivet 2002/96/EF.

Indhent oplysninger om de gældende nationale regler for indsamling af elektrisk og elektronisk affald. Overhold de nationale krav vedrørende bortskaffelse af affald, og bortskaf ikke gamle apparater som almindeligt husholdningsaffald. Korrekt bortskaffelse af apparatet forebygger forurening og mulige sundhedsskader.

Ulovlig bortskaffelse af apparatet straffes med bøde jf. den gældende lovgivning.



САДРЖАЈ	Страна
Напомене .....	1
Инсталирање .....	2
Прикључци .....	4
Прописи за инсталирање и употребу .....	62
Начин рада .....	64
Претрага кварова .....	64
Одржавање .....	64
Уклањање и рециклирање .....	65


### Поштована муштеријо,

Производ који сте купили јесте хеликоидални аспиратор за директно избацивање испарења или избацивање испарења кроз кратку цев, погодан за инсталирање на зид или плафон. Да би апарат што боље радио и да би био загарантован његов дуг животни век, препоручујемо Вам да пажљиво прочитате овај мали приручник, у којем је објашњено како извршити правилно инсталирање и како правилно користити и одржавати сам апарат. Уколико се придржавате свих ових упутстава, животни век и поверљивост апарата, како електрична тако и механичка, биће загарантовани.

**Произвођач не сноси никакву одговорност за оштећења, која се нанесу лицима или предметима, уколико не поштујете упутства, која су наведена у овом приручнику.**


Овај апарат је израђен по свим правилима и у складу са законским прописима, који су на снази када су у питању електрични апарати. Исто тако, овај апарат је у складу са европском директивом EMC 2004/108/ЕЗ за укидање радио сметњи и за електро-магнетну компактибилност.

## Прописи за инсталирање и употребу

 **ПАЖЊА:** непоштовање упутстава која следе, може изазвати повреде чак и смртне !

- Немојте користити овај апарат за неку другу врсту употребе осим оне за коју је исти и намењен.
- Након што извадите апарат из амбалаже, проверите да ли је он и читав; уколико у то нисте сигурни, одмах се обратите професионално квалификованој особи.
- Немојте остављати делове амбалаже на домашају деце или неспособних лица. За уклањање амбалаже и самог апарата на крају његовог животног века, распитајте се у вези са законским прописима за рециклирање отпада, који су на снази у Вашој земљи.
- Уколико апарат падне или задобије ударце, обратите се одмах квалификованом особљу (овлашћеном препродавцу или произвођачу) да бисте проверили да ли апарат правилно ради.
- Немојте додиривати апарат влажним или мокрым деловима тела (као на пример, рукама или ногама).
- Овај апарат не могу користити особе (укључујући и децу) са смањеним физичким, осећајним и менталним способностима као ни особе које са истим немају искуства или га не познају, осим уколико их неко не надгледа или уколико их особа, која је одговорна за њихову сигурност, не обучи како се сам апарат користи.
- Децу морате надгледати како бисте се уверили да се она не играју апаратом.
- Како бисте избегли опасност од пожара, немојте користити апарат у присуству запаљивих супстанци или пара, као што су алкохол, инсектициди, бензин, итд.
- Прикључите апарат на напојну мрежу или на електричну прикључницу само уколико се:

- волтажа или фреквенција електричне мреже поклапају са вредностима означеним на плочици;
- утичница или електрично напајање прикладно одмерени у односу на максималну снагу апарата. У супротном обратите се особама које су професионално квалификоване.
- У случају да апарат добро не ради, уколико се појаве аномалије или кварови било које врсте, деактивирајте апарат тако што ћете га искључити са мреже па се што пре обратите квалификованом особљу. За евентуалне поправке, затражите искључиво употребу оригиналних резервних делова.
- Електрична инсталација на коју је прикључен апарат, мора задовољавати важеће локалне законске прописе, који се тичу електричних инсталација.
- Апарат не сме користити као активатор грејалица за купатила, пећи, итд...
- Апарат никако не сме вршити испуст у цеви за топли ваздух, које су намењене за избацивање димова, насталих сагоревањем горива у пећима или осталим апаратима на горење. Исти мора вршити испуст вани.

 **ПАЖЊА:** непоштовање упутстава која следе, може изазвати оштећења на апарату !

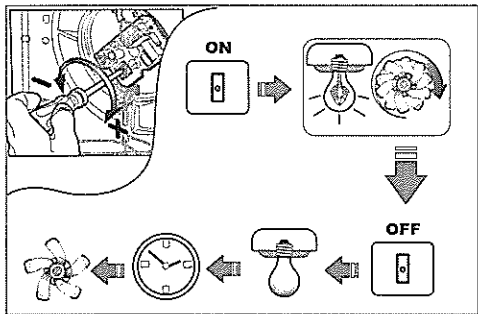
- Немојте користити апарат када температура у просторији износи преко 40°C.
- Немојте излагати апарат атмосферским агенсима (киша, сунце, итд.). Све оно за шта се апарат може користити, можете закључити са слика, које се налазе у овом приручнику.
- Немојте урањати апарат као ни његове појединачне делове у воду или течности.
- Приликом чишћења или редовног одржавања апарата, проверите да ли је исти читав.

- Проток за ваздух или димове, које намеравате да усмерите, мора бити чист односно не сме поседовати масноћу, чађ, корозивне агенсе, запаљиве или експлозивне мешавине.
- Прикључивање на електричну мрежу мора се извршити преко омниполарног прекидача, код кога је минимално растојање отварања контаката преко 3 mm.
- Ни на који начин не смеете закрити отвор за довод или избацивање ваздуха. На апаратима где се то избацивање одвија кроз цеви, уверите се да цев није залушена.
- Саветујемо Вам да апарат инсталирате на најмање 2,30 метара од пода.
- Да би апарат оптимално радио, мора бити загарантован прикладни повратак ваздуха у просторију. У ту сврху, погледајте локалне законске прописе.
- Уколико се у истој просторији у којој је инсталиран овај апарат, налази апарат на гориво (грејач воде, грејалица на метан, итд., односно онај који нема "непропусну комору"), уверите се да повратак ваздуха гарантује добро сагоревање, у циљу очувања правилног рада тих грејалица.

## Начин рада

Предња крилца се отварају/затварају неколико секунди након паљења/гашења апарата. Светлећи сигнал означава да апарат ради

### Варијанта са тајмером

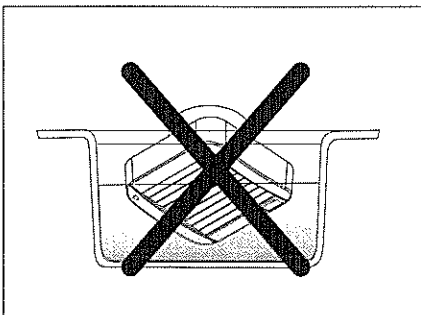
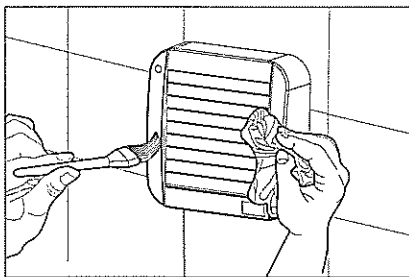
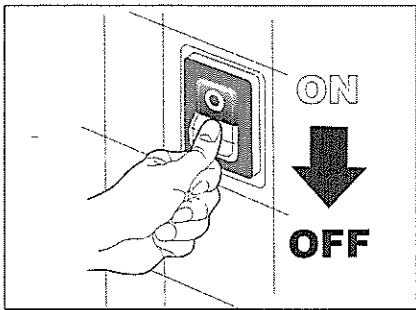


Делујте на тример (шраф) регулације, који је приказан на слици, како бисте повећали или смањили закашњење са којим ће се апарат угасити (са 3 на 25 минута).

## Претрага кварова

НЕПРАВИЛНОСТ	УЗРОК РЕШЕЊЕ
Апарат се не може укључити	Нема напона Проверити општи прекидач или електричне прикључке.
Елиса се не окреће	Проверити да је нешто не кочи приликом кретања.

## Одржавање



## Уклањање и рециклирање



Овај апарат је осмишљен и израђен од материјала и компонената високог квалитета, који се могу рециклирати и поново употребити.

Уколико се на једном апарату налази симбол прецртане канте са точковима, то значи да производ задовољава реkvизите Европске заједнице 2002/96/ЕЗ.

Морате се информисати о начинима прикупљања електричних и електронских производа, који се користе у средини у којој се желите ослободити апарата.

Придржавајте се локалних законских прописа у вези са уклањањем отпада и немојте бацати старе апарате у обичан домаћи отпад.

Уклањање апарата на прикладан начин доприноси да се спречи загађивање животне средине, као и да се изазову могуће опасности по здравље.

Нелегално уклањање апарата од стране корисника доводи до примене административних казни, које су предвиђене важећим законским прописима.