

## WARTUNG UND REINIGUNG

**Bevor jegliche Art von Wartungs- oder Reinigungsarbeiten vorgenommen wird, ist das Gerät vom Stromkreis zu trennen indem der Hauptnetzschalter oder der Sicherheitsschalter des Ventilators ausgeschaltet wird.**

- Die Abdeckung unter Beachtung der Einbauart abmontieren.
- Die Abdeckung mit einem neutralen Reinigungsmittel oder einfach mit Wasser reinigen.
- Das Gerät vom Anschlusskabel trennen, bevor der Motorhalterung vom Gehäuse abmontiert wird. (Dieser Vorgang ist nur bei den Modellen 9/750 - 12/1400 möglich).
- Die Reinigung der Baugruppe Motorhalterung-Lüfterrad darf ausschließlich und allein trocken vorgenommen werden, indem man einen Pinsel oder ein Tuch benützt.
- Während der Reinigungsvorgänge muß man sich vergewissern, daß die Baugruppe Motorhalterung-Lüfterrad nicht in Kontakt mit irgendeiner Flüssigkeit oder einem Lösungsmittel kommt. Sollte dies, auch ungewollt, der Fall sein, so muß man sich vor der neuerlichen Zusammensetzung des Apparates an qualifiziertes Fachpersonal wenden.

## AUFTRETEN VON FEHLERN ODER UNREGELMÄSSIGKEITEN

1. Der Ventilator funktioniert nicht?  
Man versichere sich, daß das Gerät unter Spannung steht.
2. Das Laufrad bewegt sich nicht?  
Man versichere sich, daß das Laufrad selbst nicht in seiner Bewegung behindert wird.
3. Bei den automatischen Modellen bleiben die Verschlußklappen geöffnet, die Kontrollleuchte eingeschaltet, der Ventilator funktioniert aber nicht?  
Sollte das Gerät an einen Außenregler angeschlossen sein, versichere man sich, daß dieser nicht auf Position "0" gestellt ist.

**In jedem anderen Fall wende man sich an beruflich qualifiziertes Fachpersonal.**

# VITRO

## MONTAGE- UND GEBRAUCHSANWEISUNG

**VOR DEM EINSATZ DES GERÄTES WIRD EMPFOHLEN, DIE FOLGENDEN ANWEISUNGEN GENAUESTENS ZU BEFOLGEN. DER HERSTELLER KANN BEI UNSACHGEMESSEM GEBRAUCH IN BEZUG AUF DIE HIER ENTHALTENEN ANWEISUNGEN FÜR EVENTUELLE SCHÄDEN AN PERSONEN ODER GEGENSTÄNDE NICHT VERANTWORTLICH GEMACHT WERDEN UND ÜBERNIMMT DEMNACH AUCH KEINE HAFTUNG.**

**DIESES HANDBUCH MUß SORGFÄLTIG AUFBEWAHRT WERDEN.**

## ALLGEMEINE HINWEISE

- Dieses Handbuch enthält Beschreibungen zur ordnungsgemäßen Installation, Gebrauch und Wartung des Gerätes; das Befolgen dieser Hinweise bedeutet eine längere Lebensdauer und eine hohe elektrische und mechanische Zuverlässigkeit.
- Das Gerät darf nicht anders eingesetzt werden, als für den Zweck, für den es entwickelt wurde und wie es im folgenden dargestellt wird.
- Nachdem das Gerät aus seiner Verpackung genommen wurde, stellen Sie sofort fest, ob es intakt ist; sollten hierüber Zweifel herrschen, wenden Sie sich bitte sofort an einen autorisierten Fachhändler.
- Die Verpackungsteile dürfen nicht in die Hände von Kindern oder Unbefugten gelangen. Sie dürfen außerdem nicht unsachgemäß beseitigt werden, da bestimmte Teile (Polystyrol, Polypropylen oder andere Kunststoffe) umweltschädlich sein können.
- Wenn das Gerät herunterfällt oder einem starken Schlag ausgesetzt wird, wenden Sie sich bitte sofort an einen autorisierten Fachhändler oder an den Hersteller, die die Funktionstüchtigkeit des Produktes überprüfen.
- Der Gebrauch von elektrischen Geräten setzt die Beachtung einiger grundsätzlicher Regeln voraus, die hier im folgenden aufgeführt werden:
  - die Geräte dürfen nicht mit feuchten oder nassen Körperteilen in Berührung kommen (Hände, Füße).
  - dieses Gerät ist nicht für den Gebrauch durch Personen (einschließlich Kinder) mit eingeschränkten körperlichen, sensorischen oder geistigen Fähigkeiten bzw. fehlender Erfahrung und Kenntnis bestimmt, es sei denn er erfolgt unter Aufsicht oder Anweisung hinsichtlich der Verwendung des Geräts durch eine für ihre Sicherheit verantwortliche Person.
  - Kinder sollten beaufsichtigt werden, um ein Spielen mit dem Gerät zu verhindern.
- Das Gerät darf an das elektrische Netz oder an die Steckdose nur angeschlossen werden wenn:
  - die Daten des elektrischen Netzes mit denen auf dem Schild am Gerät übereinstimmen;
  - die Kapazität des Netzes oder der Steckdose für die maximale Leistung des anzuschließenden Gerätes ausreichend dimensioniert ist. Sollte dies nicht der Fall sein, wenden Sie sich bitte an Fachpersonal.
- Es wird empfohlen, das Gerät bei Nichtgebrauch nicht unnötig laufen zu lassen.
- Bevor irgendeine Reinigungs- oder Wartungsarbeit vorgenommen wird, muß das Gerät abgeschaltet und der eventuell vorhandene Stecker gezogen werden.
- Im Falle von schlechter Funktion, Störungen oder Schäden jeglicher Art, müssen Sie das Gerät zunächst abschalten (mit dem Schalter, oder zumindest durch abziehen des Steckers) und sich schnellstmöglich an Fachpersonal wenden. Für eine eventuelle Reparatur, bitte nur Originalersatzteile verwenden.
- Wenn das Gerät außer Betrieb genommen werden soll, zunächst das Hauptnetz abschalten und dann das Gerät davon abklemmen. Das Gerät an einem sicheren, für Kinder und Unbefugten unerreichen Ort lagern.
- Die elektrische Anlage, an die das Gerät angeschlossen wird, muß den anwendbaren Sicherheitsnormen (CEI 64-8, IEC 64, CENELEC 384) entsprechen.

## BESONDERE HINWEISE

- Das Gerät entspricht den einschlägigen Sicherheitsbestimmungen, besonders der Vorschrift EMC 2004/108/CE für die Funkstörung und der elektromagnetischen Verträglichkeit.
- Das Gerät darf nicht bei einer höheren Umgebungstemperatur als 40° C (104° F) eingesetzt werden.
- Das Gerät darf nicht der Witterung ausgesetzt werden (Regen, Sonne, Schnee, etc.).
- Die Einsatzmöglichkeiten des Gerätes sind den beiliegenden Abbildungen zu entnehmen.
- Das Gerät selbst oder eventuelle Zubehörteile dürfen nicht in Wasser oder andere Flüssigkeiten getaucht werden, ausgenommen in den Fällen, die von der Reinigung oder Wartung auch vorgesehen sind.
- Bei der normalen Reinigung oder Wartung die Vollständigkeit des Produktes überprüfen.
- Um Entflammungsgefahren zu vermeiden, das Gerät nicht in der Gegenwart von entflammbaren Substanzen oder Dämpfen, wie z. B. Alkohol, Insektenvernichtungsmittel, Benzin, usw. einsetzen.
- Die Luft oder die Dämpfe, die weitergeleitet werden sollen, müssen sauber sein, d. h. sie müssen frei von Fettelementen, Ruß, chemischen und ätzenden Mitteln, entflammbaren oder explosiven Mischungen sein. (Wenn diese Substanzen behandelt werden sollen, wenden Sie sich bitte an einen autorisierten Händler für eine Beratung über die Produktpalette der spezifisch explosions sicheren Gerät).
- **Die Installation der Geräte darf nur von fachlich qualifiziertem Personal ausgeführt werden.**
- Der Anschluß an das elektrische Versorgungsnetz muß mindestens mit einem alpoligen Schalter mit einem Abstand der Öffnung der Kontakte über 3 mm erfolgen.
- Für eine optimale Funktion muß für ausreichende Zuluft gesorgt werden. Die Abluftleitung muß ausreichend dimensioniert werden und darf nicht blockiert sein. Die Lufteintritts- und Ausblasöffnung darf nicht zugestellt werden.
- Für die bestmögliche Leistung des Gerätes, muß dieser in einer Höhe von mindesten 2,30 m vom Boden installiert werden.

- Eine ausreichende Luftzufuhr in den Räumen ist für die gute Funktion des Apparates unerlässlich.
- Bei Betrieb schornsteinabhängiger Feuerstellen (Wasserboiler, Methangas-Ofen, etc.) muß für ausreichende Zuluft gesorgt werden.
- Das Gerät darf nicht zum Betrieb von Wasserboilern, Öfen, etc. verwendet werden.
- Die Abluft muß direkt nach außen geleitet werden.

### EINBAUINWEISE

**VOR DEM EINBAU DES GERÄTES MUß DIESES ZERLEGT WERDEN. DIE ZERLEGUNG DES GERÄTES ERFOLGT, WIE IN DEN ABILDUNGEN BEZEICHNET, BEGINNEND MIT DER KLEINESTEN NUMMER.**

**Einbau in Einfachglas (Abb. 1):** Das Gerät zerlegen und am Glas wie in Abb. 1 zusammensetzen.

**Einbau in Doppelglas (Abb. 1 und Abb. 1A):** Für die Zerlegung und das Zusammensetzen siehe Abb. 1. Hierfür ist das Doppelglas-Zubehör zu verwenden, wobei die Flansche wie in Abb. 1A einzusetzen sind.

**Einbau in Doppelfenster (Abb. 2):** Das Gerät zerlegen und am wie in Abb. 2 Doppelfenster zusammensetzen.

**Einbau in Mauerwerk (Abb. 3 und Abb. 4):** Der Einbau in die Wand kann auf zwei Arten erfolgen:  
 - durch Verwendung der Gewindestangen, falls die Einbaustelle auf der Außenwand nicht direkt erreichbar sein sollte (Abb. 3).  
 - durch Verwendung der Dübel, falls diese von außen einfach erreichbar sein sollte (Abb. 4).

Für den elektrischen Anschluß siehe Abb. 5.

Für die Modelle 9/750 und 12/1400 siehe auch Abb. 5n für die Abnahme des Klemmkasten-Deckels.  
 Der zu verwendende Kabeltyp ist in Abb. 6 abgebildet.

### FUNKTIONSABLAUF

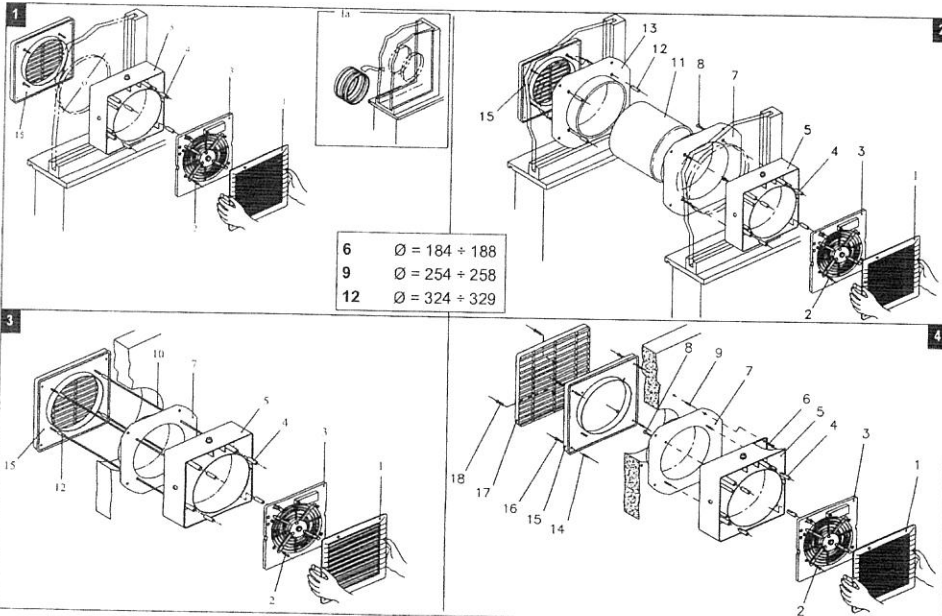
Dieses Gerät ist ein Axialventilator zum Einbau in Glas oder Mauerwerk mit manuellem oder automatischem Funktionsablauf.

**Manuelle Ausführung:** Durch Ziehen an der Schnur öffnen sich sofort die Verschlussklappen und das Gerät wird in Betrieb gesetzt. Durch erneutes Ziehen an der Schnur werden die Verschlussklappen geschlossen und das Gerät schaltet sich aus.

**Automatische Ausführung:** Durch Betätigen des Steuerschalters beginnt das Gerät zu arbeiten. Die Kontrollleuchte zeigt an, daß das Gerät in Betrieb ist.

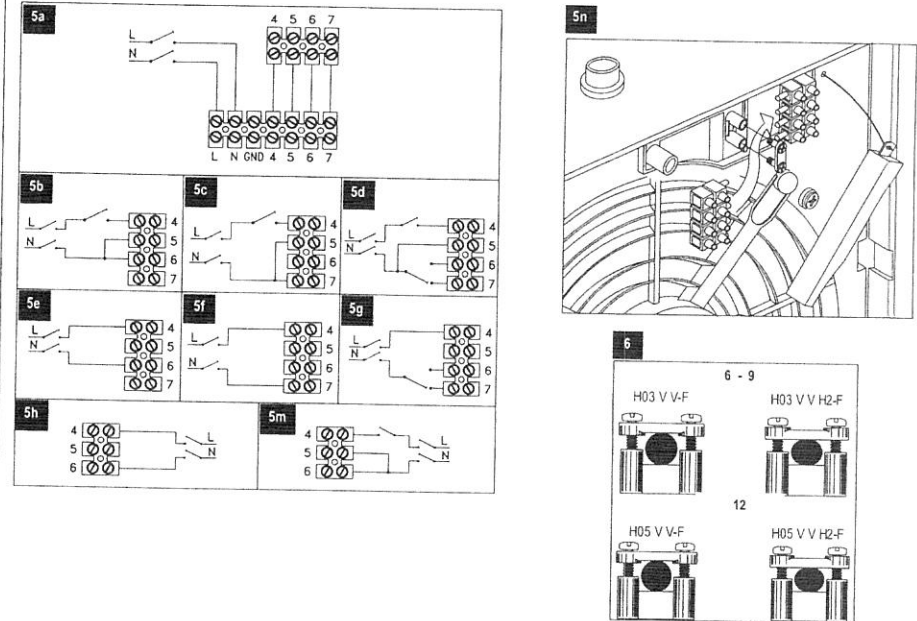
Bei dieser Ausführung werden die Verschlussklappen mit einer Verzögerung geöffnet bzw. geschlossen.

Einige Modelle werden mit einem Geschwindigkeitsstufenregler geliefert. Durch Einstellung dieser Vorrichtung auf Position "0" bleiben die Verschlussklappen bei den automatischen Modellen geöffnet (die Kontrollleuchte zeigt an, daß sie geöffnet sind), auch wenn sich das Laufrad nicht bewegt.



### ZEICHENERKLÄRUNG (Abb. 1-2-3-4)

- 1- Stirnseite
- 2- Schrauben zur Platten-Demontage
- 3- Motorhalterung-Platte
- 4- Hülsen
- 5- Mittleres Gehäuse
- 6- Befestigungsschrauben Mauer
- 7- Flansch
- 8- Flansch-Befestigungsschrauben
- 9- Dübel
- 10- Gewindestangen
- 11- Rohr
- 12- Hülsen
- 13- Flansch
- 14- Dübel
- 15- Gitterfassung
- 16- Befestigungsschrauben Mauer
- 17- Außengitter
- 18- Gitter-Befestigungsschrauben



### ZEICHENERKLÄRUNG ABB.5

Abb. 5a - Anschluß mit Geschwindigkeitsstufenregler für die Modelle 9/750 und 12/1400

Abb. 5b - Anschluß für die automatischen Modelle 9/750 und 12/1400, nur für Entlüftung (5 mit 6 verbinden)

Abb. 5c - Anschluß für die automatischen Modelle 9/750 und 12/1400, nur für Belüftung (5 mit 7 verbinden)

Abb. 5d - Anschluß für die automatischen Modelle 9/750 und 12/1400 mit Inverter (5 mit Neutralleiter verbinden)

Abb. 5e - Anschluß für das manuelle Modell 9/750, nur für Entlüftung

Abb. 5f - Anschluß für das manuelle Modell 9/750, nur für Belüftung

Abb. 5g - Anschluß für das manuelle Modell 9/750, mit Inverter

Abb. 5h - Anschluß für das manuelle Modell 6/200-300

Abb. 5m - Anschluß für das automatische Modell 6/200-300 (5 mit 6 verbinden)

Abb. 5n - Abnahme des Klemmkasten-Deckels in den Modellen 9/750 und 12/1400

**UK** *IT IS RECOMMENDED THAT YOU READ THE FOLLOWING INSTRUCTIONS VERY CAREFULLY BEFORE USING THE PRODUCT. THE MANUFACTURER WILL NOT BE HELD RESPONSIBLE AND DECLINES ANY AND ALL LIABILITY FOR DAMAGE CAUSED TO PERSONS OR PROPERTY DUE TO IMPROPER USE WITH REFERENCE TO THE "CAUTIONS" AND "PRECAUTIONS" OUTLINED IN THIS MANUAL.*

**THIS MANUAL MUST ALWAYS BE READILY AVAILABLE.**



**CAUTION: This symbol indicates that, while following the below indicated instructions, care must be take to avoid people's injury or death.**

- The manual explains how to install correctly, use and perform maintenance on the product. Following these instructions will ensure that the product will be electrically and mechanically reliable and will extend its service life
- Do not use this product for any purpose other than that for which it was designed and as illustrated herein.
- After removing the product from the packing, make sure that it has not been damaged. If doubts arise, immediately contact professionally qualified personnel.
- Do not leave packing parts within the reach of children or unskilled people. Do not dump any hazardous parts into the environment (polystyrene, plastic, etc.).
- If the product is dropped or badly knocked, immediately contact qualified personnel (authorised dealer or manufacturer) to check that the product operates correctly.
- The use of any electrical device requires compliance with some basic rules which are listed below:
  - do not touch the device with moist or wet parts of the body (hands, feet).
  - this appliance is not intended for use by persons (including children) with reduced physical, sensory or mental capabilities, or lack of experience and knowledge, unless they have been given supervision or instruction concerning use of the appliance by a person responsible for their safety.
    - Children should be supervised to ensure that they do not play with the appliance.
- Connect the product to the mains electricity supply or electrical outlet only if:
  - your electrical voltage and frequency corresponds to those shown on the rating plate.
  - the capacity of your electricity supply is sufficiently powerful to operate the product at its maximum power. If not, contact professionally qualified personnel.
- If a fault, malfunction or anomaly of any type occurs, make the device inoperative (by turning off the switch and by disconnecting it from the mains electricity supply) and immediately contact qualified personnel. Always request original spare parts to effect any repairs.
- If the product needs to be removed, turn off the main network circuit-breaker and then disconnect the device from that network. Place the device in a safe location far from children and/or unskilled people.
- The electricity system to which the product is connected must comply with the current standards regarding electrical systems (IEC 64, CEI 64-8, CENELEC 384) for the parts concerning the application of our devices.



**PRECAUTION: This symbol indicates that, while following the below indicated instructions, care must be take to avoid damaging your product.**

- The product is professionally manufactured and complies with the current standards regarding electrical equipment.
- The product conforms with the EC directive **EMC 2004/108** concerning the suppression of radio interference and electromagnetic compatibility.
- Do not use the product at an ambient temperature greater than 40°C
- Do not allow the product to be exposed to atmospheric agents (rain, sun, snow, etc.).
- Possible product installations are indicated in the attached illustrations.
- Do not place the device or relative parts in water or liquids, except where indicated in the cleaning and maintenance section.
- When cleaning or performing routine maintenance, check the condition of the device.
- To avoid the risk of fire, do not use the product in the presence of inflammable substances or vapours such as alcohol, insecticides, gasoline, etc.
- The air or fumes being extracted must be clean and free from greasy particles, soot, chemical and corrosive agents, inflammable or explosive mixes (If these substances are treated, contact an authorised dealer to consult the specific range of explosion-proof products).
- **The device must be installed by professionally qualified personnel.**
- The product must be connected to the electricity supply by means of a double-pole switch with a minimum contact opening distance higher than 3 mm or by means of a plug.
- To ensure optimum operation, do not block the air intake and delivery vents.
- For optimum operation, ensure that the product is installed at a minimum height of 2.30 m above the ground.
- The room where the device is located must be adequately ventilated to ensure correct operation.
- For devices operating in ducts, make sure that the duct is not blocked.
- If the device is sited in a room containing a fuel burning appliance, the installer must ensure that air replacement is adequate both for the device and the fuel burning appliance.
- The device should not be used as an activator for water heaters, stoves, etc.
- The device must exhaust directly to the outside.



INFORMATION FOR USERS

**Attention: this symbol is only valid in the European Union.**

The crossed-out-wheeled bin symbol reported on the product or on the packaging, indicates, according to the 2002/96/EC on waste electrical and electronic equipment (WEEE), 2002/95/EC on the restriction of the use of certain hazardous substances in EEE (Electric and Electrical Equipment) (RoHS) and 2003/108/EC Directives, that modify the 2002/96/EC Directive, that the product at the end of its life must be collected separately from other waste materials.

In order to avoid harm to the environment and pressure on natural resources, the user has to utilize appropriate take-back systems when disposing of this equipment, otherwise it can meet with the sanctions foreseen by the Waste Legislation in force. The appropriate take-back systems will reuse or recycle most of the materials of this equipment in a way that will not harm the environment.

If you need more information on collection, reuse, and recycling systems, please contact your local or regional waste administration or the distribution point from which you purchased the appliance.

**Other Countries outside the European Union.**

If you wish to dispose of this product, please do so in accordance with applicable national legislation or other rules in your country for the treatment of old electrical and electronic equipment.

## INSTALLATION

PLEASE REFER TO THE NUMBERING INDICATED IN INCREASING ORDER (NOT ADJOINING), TO DISMANTLE THE FAN.

Installation in single glazed window (Fig. 1): dismantle the fan into its various components as shown and reassemble it on the window as shown in Fig. 1.

Installation into double glazed windows (Fig. 1 and Fig. 1A): refer to Fig. 1 for dismantling and reassembling the fan. If necessary use the double-glazing kit, inserting the rings as shown in Fig. 1A.

Installation into double windows (Fig. 2): dismantle and reassemble the fan as shown in Fig. 2 using the double window kit.

Installation on walls (Fig. 3 and Fig. 4): wall installation can be carried out using two different methods:  
- by using wall rods in those instances where there is no direct access to the outside (Fig. 3).  
- by using wall plugs if there is easy access to the outside (Fig. 4).

See Fig. 5 for all electrical connections.

See Fig. 5n for information on dismantling the terminal block in models 9/230 and 12/300

## OPERATION

This apparatus is an axial extract fan for window or wall installation with manual or automatic versions.

**Manual version:** pulling the cord opens the shutters and the fan operates. Pulling the cord a second time closes the shutters and stops the fan.

**Automatic version:** the fan is operated by the control switch. A neon light on the fan shows that the fan is operating. The shutters on these fans are of the delayed action type and will take several seconds both to open and close. Some models are provided with a speed controller. When the speed controller is set at "0" the shutters on the fan will stay open even though the motor is not operating (the neon light is on).

## MAINTENANCE AND CLEANING

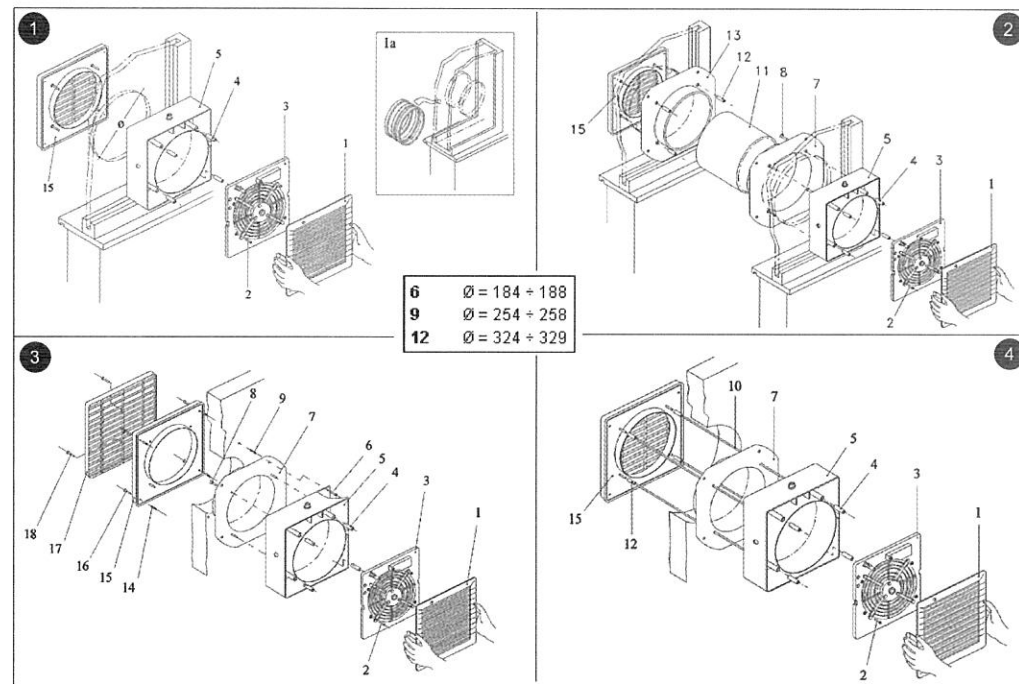
Before carrying out any maintenance or cleaning operations, disconnect the mains electrical supply.

- Remove the front cover with reference to the type of installation carried out.
- Clean the front cover with water or a mild detergent.
- Disconnect the fan from the supply cable, before dismantling the motor holder from the body (for models 9/230 and 12/300 only).
- The motor-fan assembly should be cleaned only with a dry brush or dry cloth.
- During cleaning operations, ensure that the motor-fan assembly does not come into contact with any type of liquid or solvent. If this should occur, contact a qualified technician before reassembling the fan.

## TROUBLE SHOOTING

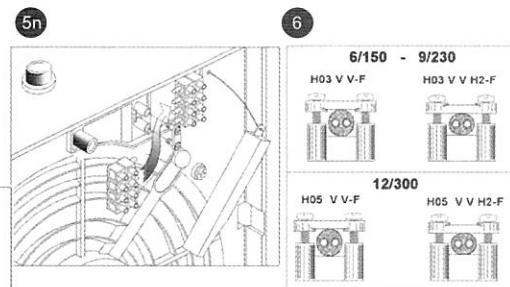
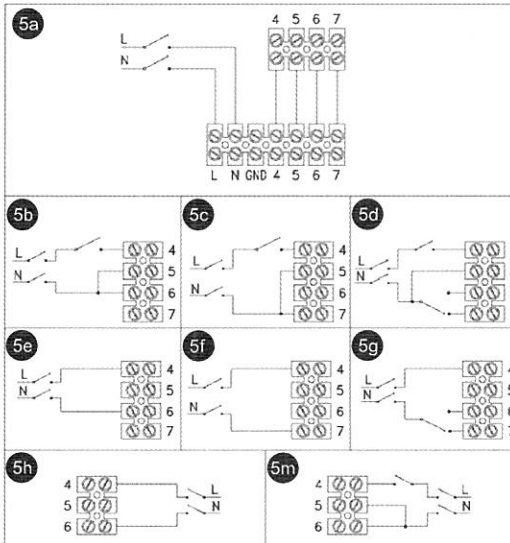
PROBLEM	POSSIBLE CAUSE	HOW TO SOLVE THE PROBLEM
The product is not working	No power	check to see that the electrical connection has been properly made and that there is an electricity supply coming to the fan.
The fan blade is no running		check to see that there is no impediment blocking it.
Automatic models: if the shutters remain open and the neon light is on, but the motor is not running		where a speed controller is used check to see that it is not set at "0".

For any other problems, please contact a qualified technician.



6 Ø = 184 + 188  
9 Ø = 254 + 258  
12 Ø = 324 + 329

- LEGEND (FIG. 1-2-3-4)
- 1 - front
  - 2 - plate disassembly screws
  - 3 - motor-holder plate
  - 4 - bushes (sleeves)
  - 5 - intermediate body
  - 6 - wall-fixing screws
  - 7 - flange
  - 8 - flange fixing screws
  - 9 - wall plugs
  - 10 - wall rods
  - 11 - shell
  - 12 - bushes (sleeves)
  - 13 - flange
  - 14 - wall plugs
  - 15 - grille holder
  - 16 - wall-fixing screws
  - 17 - external grille
  - 18 - grille fixing screws



LEGEND FIG. 5

Fig. 5a = Connection with speed controller for models 9/230 and 12/300

Fig. 5b = Connection for models 9/230 and 12/300 automatic for extraction only (make a bridge between 5 and 6)

Fig. 5c = Connection for models 9/230 and 12/300 automatic for intake only 1 (make a bridge between 5 and 7)

Fig. 5d = Connection for models 9/230 and 12/300 automatic with reversibility switch (make a bridge between 5 and supply)

Fig. 5e = Connection for models 9/230 manual for extraction only

Fig. 5f = Connection for models 9/230 manual for intake only

Fig. 5g = Connection for models 9/230 manual with reversibility switch

Fig. 5h = Connection for models 6/150 manual

Fig. 5m = Connection for models 6/150 automatic (make a bridge between 5 and 6)

Fig. 5n = Dismantling of the terminal block for the models 9/230 and 12/300



**NL** **LEES DEZE HANDLEIDING ZORGVULDIG DOOR VOORDAT U HET PRODUCT GEBRUIKT. DE FABRIKANT IS NIET VERANTWOORDELIJK, EN KAN NIET AANSPRAKELIJK GESTELD WORDEN VOOR SCHADE AAN MENSEN OF VOORWERPEN, WELKE UIT EEN VERKEERD GEBRUIK VAN HET PRODUCT VOORTVLOEIEN, IN TEGENSTELLING MET HET IN DEZE HANDLEIDING GESTELDE.**  
**BEWAAR DEZE HANDLEIDING ZORGVULDIG**



**OPGELET: het veronachtzamen van het navolgende kan letsel en zelfs de dood veroorzaken!**

- De handleiding bevat de correcte procedure voor het installeren, gebruiken en onderhouden van het apparaat. Door het in acht nemen van deze aanwijzingen worden een lange levensduur en elektrische en mechanische betrouwbaarheid gegarandeerd.
- Gebruik dit apparaat alleen voor de toepassingen waar hij voor ontworpen is, zoals hierna aangegeven.
- Controleer, na het verwijderen van de emballage, dat het apparaat geen beschadigingen vertoont; bij enige twijfel onmiddellijk een vakbekwaam persoon raadplegen.
- Houd alle delen van de emballage buiten bereik van kinderen of onbekwame personen. Gooi milieuschadelijke emballagedelen (piepschuim, plastic, polystyreen, enz.) niet zomaar weg.
- Zich onmiddellijk naar een vakbekwaam persoon (geautoriseerde verkoper of fabrikant) wenden als het product valt of ernstig gestoten wordt, om de correcte werking na te laten gaan.
- Het gebruik van elk willekeurig elektrisch apparaat vereist het in acht nemen van de volgende basisregelen:
  - raak het apparaat nooit met vochtige of natte lichaamsdelen (handen, voeten) aan.
  - dit apparaat is niet bedoeld voor gebruik door personen (inclusief kinderen) met verminderde lichamelijke, zintuiglijke of geestelijke vermogens of gebrek aan ervaring en kennis tenzij zij onder toezicht staan of geïnstrueerd zijn met betrekking tot het gebruik van het apparaat door een persoon die verantwoordelijk is voor hun veiligheid. Kinderen moeten onder toezicht gehouden worden om er zeker van te zijn dat zij niet met het apparaat spelen.
- Sluit het apparaat alleen op het voedingsnet of het stopcontact aan als:
  - de elektrische eigenschappen van het voedingsnet met die op de plaat van het apparaat overeenkomen.
  - de capaciteit van het voedingsnet of het stopcontact voor het maximale vermogen van het apparaat geschikt is.
 Zo niet, zich tot vakbekwaam personeel wenden.
- Zet het apparaat, bij enige afwijking, storing of schade, buiten werking (door het apparaat uit te schakelen en van het voedingsnet te ontkoppelen) en wend u naar vakbekwaam personeel. Vereis, in geval van reparatie, het gebruik van originele onderdelen.
- Om het apparaat af te danken, de hoofdschakelaar van het voedingsnet uitschakelen en het apparaat van het net ontkoppelen. Berg het apparaat op een veilige plaats op, buiten bereik van kinderen en onbevoegde personen.
- Het voedingsnet waarop het apparaat aangesloten is moet conform de geldige richtlijnen op gebied van voedingsnetten (IEC 64, CENELEC 384) zijn, met betrekking op het toepassingsgebied van onze apparaten.



#### INFORMATIE VOOR DE GEBRUIKERS

**ATTENTIE:** Dit symbool geldt alleen in de Europese Unie.

Het symbool van de doorgekruiste verrijdbare afvalbak op de apparatuur of de verpakking geeft op grond van de "Richtlijnen 2002/95/EG, 2002/96/EG en 2003/108/EG betreffende beperking van het gebruik van bepaalde gevaarlijke stoffen in elektrische en elektronische apparatuur en verwijdering van afval" aan dat het product aan het einde van zijn nuttige levensduur gescheiden van ander afval ingezameld moet worden.

De gebruiker moet de apparatuur aan het einde van de levensduur dan ook inleveren bij geschikte inzamelpunten voor gescheiden afvalverwerking van afgedankte elektrische en elektronische apparatuur op straffe van sancties die door de geldende wetgeving betreffende afval vastgesteld zijn.

De gescheiden inzameling om de afgedankte apparatuur vervolgens voor te bereiden voor recycling, milieuverantwoorde verwerking en verwijdering draagt ertoe bij om mogelijke negatieve gevolgen voor het milieu en de gezondheid van de mens te vermijden en bevordert het hergebruik van het materiaal waar de apparatuur uit bestaat.

Neem voor nadere informatie over de inzameling, de verwerking en de recycling contact op met de plaatselijke en/of regionale diensten of ga naar de winkel waar u de apparatuur gekocht heeft.

**VOOR ANDERE LANDEN BUITEN DE EUROPESE UNIE**

Als u dit product wilt weggooien dan moet dit in overeenstemming met de toepasselijke landelijke normen of andere wettelijke voorschriften van uw eigen land betreffende de verwijdering van afgedankte elektrische en elektronische apparatuur gedaan worden.



**OPGELET: het veronachtzamen van het navolgende kan schade aan het apparaat veroorzaken!**

- Het product is overeenkomstig de geldige richtlijnen voor elektrisch apparatuur ontworpen.
- Het product is conform de richtlijn EMC 2004/108/EG voor bescherming tegen radiostoringen en elektromagnetische compatibiliteit.
- Gebruik het product niet bij een hogere temperatuur dan 40°C.
- Stel het apparaat niet bloot aan neerslag (regen, sneu, enz.) en zon.
- De installatie van het apparaat wordt in de volgende tekeningren afgebeeld.
- Dompel het apparaat of zijn onderdelen niet in water of andere vloeistoffen, mits voor de toegestane onderhoudshandelingen.
- Controleer het apparaat tijdens gewoon onderhoud en reiniging op gaafheid
- Gebruik dit apparaat niet in de nabijheid van ontvlambare stoffen of dampen (zoals alcohol, insecticide, benzine, enz.).
- De luchtstroom of de rook die afgevoerd moet worden moet schoon zijn, ofwel vrij van vet, as, chemische en bijtende stoffen, ontvlambare of explosieve gassen. (Voor het afvoeren van deze stoffen een geautoriseerde dealer raadplegen voor een advies over de specifieke antiexplosieve serie).
- **Het apparaat moet door vakbekwaam personeel geïnstalleerd worden.**
- Het apparaat moet van het voedingsnet ontkoppeld kunnen worden, door een snoer met stekker of een tweepolige schakelaar met een minimale opening van de contacten groter dan 3 mm.
- Voor een optimale werking van het apparaat moeten de in- en afvoermond nooit verstopt raken.
- Het apparaat moet op een minimale hoogte van 2,30 m van de vloer geïnstalleerd worden.
- Dit is noodzakelijk om een goede terugstroom van de lucht in het lokaal, voor een goede werking van het apparaat, te verzekeren
- Als in het zelfde lokaal van het apparaat een toestel met brandstofverbruik geïnstalleerd is (boiler, aardgaskachel, enz.), zonder volledige afdichting, moet gecontroleerd worden dat de terugstroom een goede verbranding verzekert, om de goede werking daarvan toe te staan.
- Het apparaat moet niet als actuator van boilers, kachels en dergelijke gebruikt worden.
- Het apparaat moet rechtstreeks in de buitenlucht afvoeren.

## INBOUWVOORSCHRIFTEN

VOOR DE INBOUW VAN HET APPARAAT MOET HET APPARAAT UIT ELKAAR GEHAALD WORDEN. OM HET APPARAAT WEER IN ELKAAR TE ZETTEN MOET U DE OP DE TEKENINGEN AANGEGEVEN VOLGORDE AANHOUDEN WAARBIJ U MET HET LAAGSTE CIJFER MOET BEGINNEN.

- Inbouw in enkel glas (fig. 1): Haal het apparaat uit elkaar en zet het in het glas weer in elkaar zoals getoond op fig. 1.
- Inbouw in dubbel glas (fig. 1 en fig. 1a): Om het apparaat uit elkaar te halen en weer in elkaar te zetten zie fig. 1. Hiervoor moet u het toebehoren voor dubbel glas gebruiken waarbij de flenzen er zoals getoond op fig. 1a tussen geplaatst moeten worden.
- Inbouw in dubbel raam (fig. 2): Haal het apparaat uit elkaar en zet het zoals getoond op fig. 2 weer in het dubbele raam in elkaar.
- Inbouw in muur (fig. 3 en fig. 4): Het inbouwen in een muur kan op twee manieren gedaan worden:
  - door draadeinden te gebruiken als het inbouwpunt aan de buitenkant niet rechtstreeks bereikbaar is (fig. 3);
  - door Fischer pluggen te gebruiken als het inbouwpunt van buiten makkelijk bereikbaar is (fig. 4).
- Voor de elektrische aansluiting zie fig. 5.
- Voor de modellen 9/230 en 12/300 zie ook fig. 5n om de deksel van de kast met de kroonsteentjes te verwijderen.

## WERKING

Dit apparaat is een helicoïdale ventilator voor inbouw in glas of in een stenen muur met handmatige of automatische werking.

**Handbediende uitvoering:** Door aan het trekkoord te trekken gaan de lamellen meteen open en schakelt het apparaat in. Door nog een keer aan het trekkoord te trekken gaan de lamellen weer dicht en schakelt het apparaat uit.

**Automatische uitvoering:** Door aan de bedieningsschakelaar te draaien schakelt het apparaat in. Het controlelampje geeft aan dat het apparaat ingeschakeld is. Bij dit model worden de lamellen met vertraging geopend of gesloten.

Sommige modellen worden geleverd met een trapsgewijze snelheidsregelaar. Door dit systeem op stand "0" te zetten blijven de lamellen bij de automatische modellen open staan (het controlelampje geeft aan dat zij open staan) ook als de waaier niet beweegt

## ONDERHOUD EN REINIGING

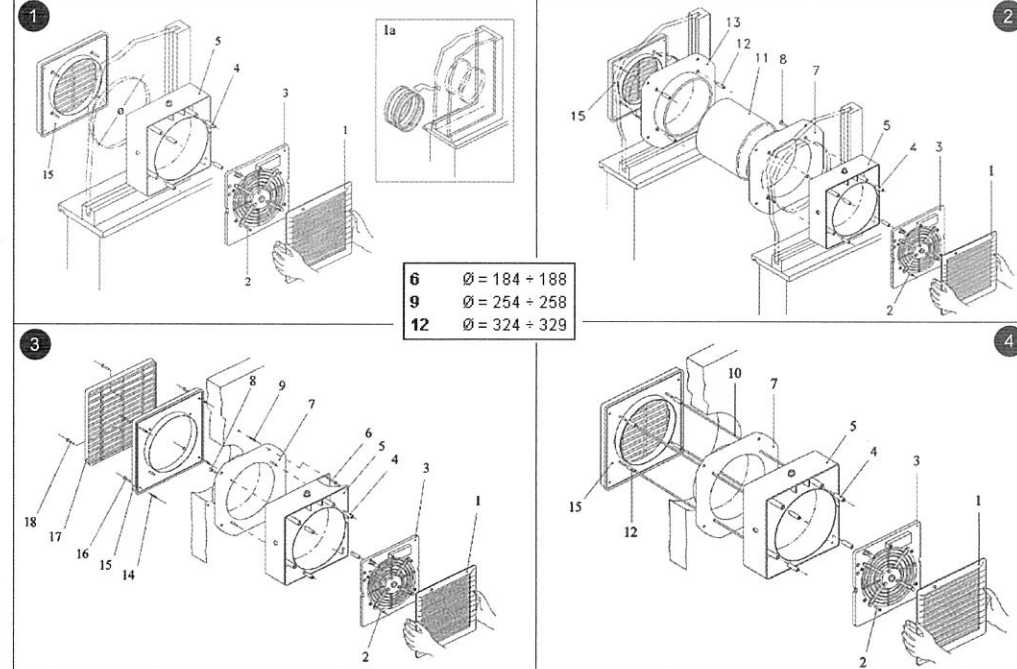
Voor het uitvoeren van elke willekeurige onderhouds- of reinigingshandeling moet u eerst de spanning van het product afnemen, door de hoofdschakelaar van het voedingsnet of de speciale veiligheidsschakelaar van de ventilator uit te schakelen.

- Demonteer de frontafdekplaat en houd daarbij de toegepaste inbouwwijze aan.
- Maak de frontafdekplaat met een neutraal reinigingsmiddel of gewoon met water schoon.
- Koppel het apparaat van de aansluitkabel af alvorens de motorsteun van de behuizing te demonteren. (Deze procedure is alleen mogelijk bij de modellen 9/230 - 12/300).
- Het blok motorsteun-waaier mag uitsluitend zonder water gereinigd worden, met een droge kwast of doek.
- Tijdens het schoonmaken moet erop gelet worden dat het blok motorsteun-waaier niet met een willekeurige vloeistof of oplosmiddel in aanraking komt. Als dit toch gebeurt, ook al is dit per ongeluk, moet men zich alvorens het apparaat weer in elkaar te zetten tot vakmensen wenden.

## OPSPOREN VAN STORINGEN OF AFWIJKINGEN

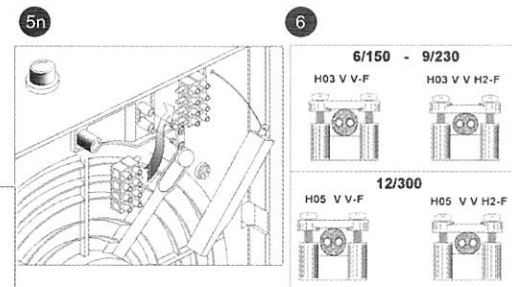
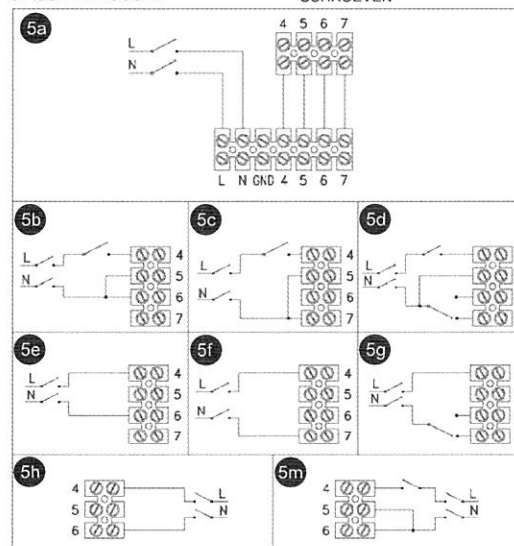
STORING	OORZAAK	OPLOSSING
Functioneert de ventilator niet?	Er is geen spanning	Controleren of het apparaat onder spanning staat
Beweegt de waaier niet?		Controleren of de waaier zelf niet in zijn beweging belemmerd wordt
Bij de automatische modellen blijven de lamellen open staan, brandt het controlelampje maar functioneert de ventilator niet?		Is het apparaat op een externe regelaar aangesloten controleren of deze niet op de stand "0" staat.

In elk ander geval moet men zich tot erkende vakmensen wenden.



VERKLARING VAN DE TEKENS (FIG. 1-2-3-4)

- |                                       |  |
|---------------------------------------|--|
| 1- FRONTAFDEKPLAAT                    | 10- DRAADEINDEN                        |
| 2-SCHROEVEN VOOR DEMONTEREN PLAAT     | 11- PIJP                               |
| 3-MOTORSTEUNPLAAT                     | 12- BUSSEN                             |
| 4-BUSSEN                              | 13- FLENS                              |
| 5-MIDDELSTE BEHUIZING                 | 14- FISCHER PLUGGEN                    |
| 6-SCHROEVEN VOOR BEVESTIGING AAN MUUR | 15- ROOSTERSTEUN                       |
| 7-FLENS                               | 16-SCHROEVEN VOOR BEVESTIGING AAN MUUR |
| 8-FLENSBEVESTIGINGSSCHROEVEN          | 17- BUITENSTE ROOSTER                  |
| 9-FISCHER PLUGGEN                     | 18-ROOSTERBEVESTIGINGSSCHROEVEN        |



VERKLARING VAN DE TEKENS (FIG. 5)

Fig. 5a - Aansluiting met trapsgewijze snelheidsregelaar bij de modellen 9/230 en 12/300

Fig. 5b - Aansluiting bij de automatische modellen 9/230 en 12/300, alleen voor afzuiging (5 met 6 verbinden)

Fig. 5c - Aansluiting bij de automatische modellen 9/230 en 12/300, alleen voor ventilatie (5 met 7 verbinden)

Fig. 5d - Aansluiting bij de automatische modellen 9/230 en 12/300 met inverter (5 met voeding verbinden)

Fig. 5e - Aansluiting bij handbediend model 9/230, alleen voor afzuiging

Fig. 5f - Aansluiting bij handbediend model 9/230, alleen voor ventilatie

Fig. 5g - Aansluiting bij handbediend model 9/230 met inverter

Fig. 5h - Aansluiting bij handbediend model 6/150

Fig. 5m - Aansluiting bij automatisch model 6/150 (5 met 6 verbinden)

Fig. 5n - Verwijderen van de deksel van de kast met de kroonsteentjes bij de modellen 9/230 en 12/300.

**FR** AVANT DE PASSER A L'UTILISATION DU PRODUIT, IL EST CONSEILLE DE LIRE ATTENTIVEMENT LES INSTRUCTIONS PRESENTEES CI-DESSOUS. LE FABRICANT NE PEUT ÊTRE CONSIDERE COMME ETANT RESPONSABLE ET DECLINE TOUTE RESPONSABILITE EN CAS DE DOMMAGES SUBIS PAR LES PERSONNES OU LES BIENS, A LA SUITE D'UNE UTILISATION IMPROPRE ET EN REFERENCE AUX AVERTISSEMENTS REPORTES DANS CE MANUEL.

CONSERVE TOUJOURS CE MANUEL SOIGNEUSEMENT



**ATTENTION: la non-application des consignes suivantes peut causer des lésions, éventuellement mortelles**

- . Le manuel décrit comment utiliser et introduire correctement le produit:
- . Le manuel fournit des explications sur l'installation correcte de l'appareil, sur ses modalités de fonctionnement et sur son entretien.
- . L'observance de ces instructions est une garantie de durée de vie, de sûreté électrique et mécanique de l'appareil.
- . Ne pas utiliser ce produit autrement que pour ce qu'il est conçu.
- . Après avoir déballé le produit, s'assurer qu'il est complet et en bon état; en cas de doute, s'adresser immédiatement à quelqu'un ayant la qualification professionnelle voulue.
- . Ne laisser aucune partie de l'emballage à la portée des enfants ou de personnes incapables. Ne jeter aucune pièce risquant de nuire à l'environnement (polystyrène, plastique, polypropylène, etc.).
- . Si le produit tombe ou qu'il subit des chocs violents, s'adresser immédiatement à quelqu'un de qualifié (revendeur agréé, centre d'assistance ou fabricant) de façon à s'assurer que l'appareil fonctionne correctement.
- . L'utilisation de tout appareil électrique implique le respect des quelques règles fondamentales indiquées ci-dessous:
  - ne pas le toucher l'appareil avec des parties du corps humides ou mouillées (mains, pieds) .
  - Cet appareil ne peut pas être utilisé par des personnes (enfants inclus) ayant des capacités physiques, sensorielles ou mentales réduites, par des personnes dépourvues d'expérience et de connaissances appropriées à moins qu'elles n'aient été supervisées ou instruites quant à l'utilisation de l'appareil par une personne responsable de leur sécurité. Les enfants doivent être surveillés pour qu'ils ne puissent pas jouer avec l'appareil.
- . Ne raccorder le produit au réseau d'alimentation ou la prise électrique que si:
  - les données du réseau électrique correspondent à celles qui sont indiquées sur la plaque.
  - la portée de l'installation ou de la prise est mesurée proportionnellement à la puissance maximale de l'appareil qu'on y branche.
- . Dans le cas contraire, s'adresser à une personne ayant la qualification professionnelle appropriée.
- . En cas de mauvais fonctionnement, d'anomalie ou de panne de toute nature quelle qu'elle soit, mettre l'appareil hors service (en éteignant l'interrupteur ou, pour le moins, en le débranchant du réseau) et s'adresser le plus vite possible à quelqu'un de qualifié.
- . En cas de réparation, exiger qu'on utilise des pièces de rechange d'origine.
- . Si l'on décide d'enlever l'appareil, éteindre l'interrupteur général et le déconnecter du réseau. Placer l'appareil dans un lieu sûr, hors de la portée des enfants et/ou des personnes non responsables.
- . Le système électrique auquel le produit est raccordé doit être conforme aux normes en vigueur en matière de systèmes électriques ( IEC 64, CENELEC 384), dans leurs parties qui concernent l'application de nos appareils



**ATTENTION: la non-application des consignes suivantes peut causer des dommages à l'appareil!**

- . Le produit est construit dans les règles de l'art et dans le respect des normes en vigueur en matière d'appareillage électrique.
- . Le produit est conforme à la directive EMC 2004/108 pour la suppression des dérangements et pour la compatibilité électromagnétique.
- . Ne pas utiliser le produit à une température ambiante de plus de 40°C
- . Ne pas laisser l'appareil exposé aux agents atmosphériques (pluie, soleil, neige, etc...).
- . Les applications possibles du produit sont indiquées dans les illustrations ci-jointes.
- . Ne pas plonger le produit ou une partie de celui-ci dans de l'eau ou dans des liquides, à l'exception des cas prévus pour son nettoyage ou son entretien.
- . Au cours du nettoyage ou de l'entretien ordinaire, contrôler l'état de l'appareil.
- . Pour éviter tout risque d'incendie, éviter d'utiliser l'appareil en présence de substances ou vapeurs inflammables telles que les alcool, les insecticides, l'essence, etc...
- . Le flux d'air ou de fumée que l'on désire expulser doit être propre et exempt d'éléments gras, de suie, d'agents chimiques et corrodants, et demêlages inflammables ou explosifs (si l'on doit traiter ce type de substances, s'adresser à un revendeur agréé de façon à consulter la gamme spécifique aux antidéflagrants).
- . **L'installation de l'appareil doit être effectuée par des personnes ayant une qualification appropriée.**
- . Le raccordement au réseau électrique doit être effectué à l'aide d'un interrupteur de type unipolaire (au moins) et à une distance minimale d'ouverture des contacts supérieure à 3 mm.
- . Pour que le fonctionnement de l'appareil soit optimal, ne boucher ni la prise d'air, ni l'envoi d'air en aucune manière.
- . Pour que l'appareil fournisse le meilleur rendement, il doit être installé à une hauteur minimale de 2,30 m du sol.
- . Pour que le produit fonctionne de façon adéquate, il est indispensable de garantir une entrée d'air.
- . Si, dans le même local où est installé le produit, se trouve un appareil alimenté avec du combustible, (chauffe-eau, poêle au méthane, etc...) n'étant pas de type à proprement parler "étanche", il est nécessaire de s'assurer que l'entrée d'air garantisse une bonne combustion de ce dernier, afin d'en assurer le bon fonctionnement
- . L'appareil ne doit pas être utilisé comme activateur de chauffe-eau, de poêles, etc...
- . L'appareil doit être déchargé directement à l'extérieur.



INFORMATION POUR LES UTILISATEURS

ATTENTION: Ce symbole n'est valable que dans l'Union européenne.

Le symbole reporté sur le produit ou l'emballage indique, au sens des Directives Européennes N° 2002/96/CE, 2002/95/CE et 2003/108/CE relatives à la limitation de l'utilisation de substances dangereuses et au traitement des Déchets d'Equipements Electriques et Electroniques (DEEE), que les produits électriques en fin de vie doivent faire l'objet d'une collecte spécifique. L'utilisateur est donc tenu, sous peine de sanctions prévues par la législation en vigueur, à se libérer de ses déchets électriques auprès de décharges spécifiques.

La collecte différenciée permettra le recyclage des déchets électriques et vise ainsi à réduire les effets négatifs sur l'environnement et la santé provoqués par la quantité de déchets qui sont actuellement éliminés par le biais de décharges classiques. Pour de plus amples informations sur les centres de collecte, le traitement et le recyclage, contactez vos administrations locales et/ou régionales ou adressez-vous au point de vente où l'achat du produit a été effectué.

POUR LES PAYS HORS DE L'UNION EUROPEENNE.

Lorsque l'on souhaite éliminer ce produit, effectuer l'élimination conformément à la réglementation nationale applicable ou aux autres lois du pays en question, relatives au traitement des équipements électriques et électroniques obsolètes.

## MÉTHODE D'INSTALLATION

- Pour la séquence des phases de démontage, se référer au numérotage indiqué en ordre croissant (non contigu).
- Installation sur vitre individuelle (Fig. 1): Démontez l'appareil et le remonter sur la vitre comme la Fig. 1.
- Installation sur double vitrage (Fig. 1 et 1A): Pour le démontage et le remontage se référer à la Fig. 1. Pour ce montage utiliser le kit double vitrage en insérant les brides comme la Fig. 1.
- Installation double fenêtre (Fig. 2): Démontez et remonter l'appareil sur les doubles fenêtres comme la Fig. 2.
- Installation au mur (Fig. 3 et 4): Le montage au mur peut être obtenu de deux différentes façons:
  - en utilisant les tiges filetées si le lieu de l'installation n'est pas accessible directement sur la partie extérieure (Fig. 3)
  - en utilisant les "Chevilles" si le lieu d'installation est facilement accessible extérieurement (Fig. 4).
- Pour les branchements électriques voir la Fig. 5.
- Concernant les modèles 9/230 et 12/300 se référer aussi à la Fig. 5n pour le démontage de la boîte à bornes.

## FONCTIONNEMENT

Cet appareil est un aérateur hélicoïdal pour installation sur vitre ou au mur qui fonctionne de façon manuelle ou bien automatique.

**Versión manuelle:** En tirant sur la cordelette les volets s'ouvrent immédiatement et l'appareil démarre. Si l'on tire à nouveau sur la cordelette les volets se referment et l'appareil s'arrête.

**Versión automatique:** En actionnant l'interrupteur de commande l'appareil se met en marche. Le témoin lumineux confirme l'allumage. Cette version ci a un retard dans les phases d'ouverture et de fermeture des volets.

Quelques modèles sont délivrés munis d'un réglage de marche à ressort. Avec ce dispositif dans la position "0" les modèles automatiques maintiennent ouverts les volets avant (le témoin lumineux le confirme) même si l'hélice n'est pas en mouvement.

## ENTRETIEN ET NETTOYAGE

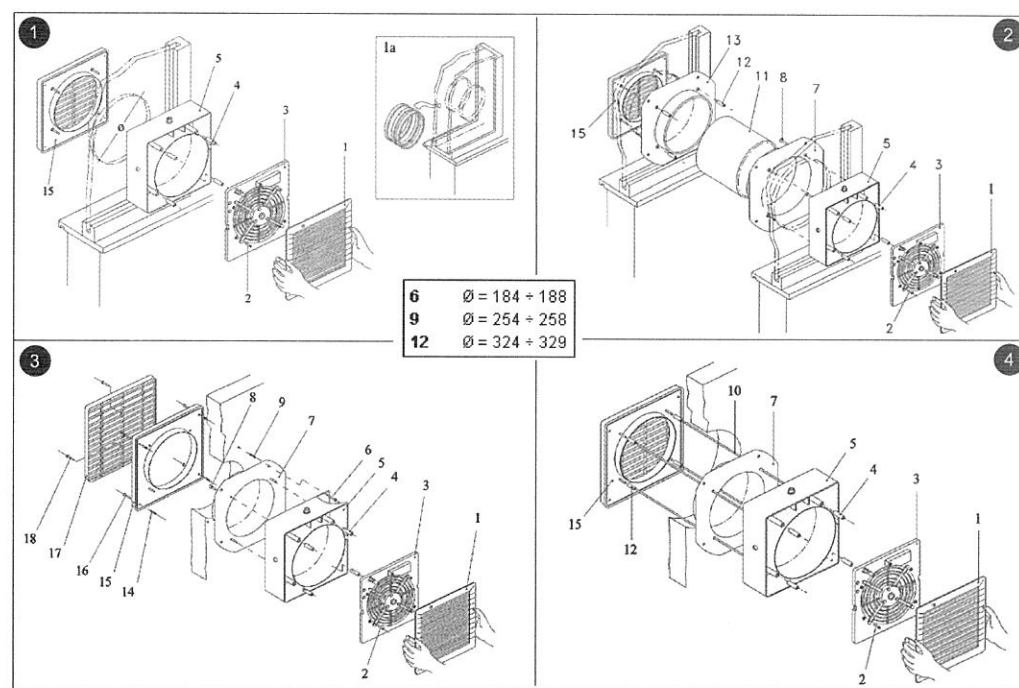
Avant d'exécuter les opérations d'entretien ou de nettoyage il faut mettre l'appareil hors tension, moyennant l'interrupteur général ou l'interrupteur spécifique de sécurité de l'aérateur.

- Démontez le capot avant en se référant au type d'installation appliquée.
- Nettoyez le capot avant avec un détergent neutre ou simplement avec de l'eau.
- Débranchez l'appareil du câble d'alimentation avant de procéder au démontage du groupe bâti-support moteur. Une telle opération n'est possible que pour les modèles 9/230 - 12/300.
- Nettoyez le groupe bâti-support moteur exclusivement à sec à l'aide d'une brosse ou d'un chiffon.
- Durant les opérations de nettoyage il faut s'assurer que l'ensemble moteur-hélice ne soit jamais en contact avec de l'eau ou du détergent. Si cela se produit, confier l'appareil à une personne qualifiée pour procéder à une vérification avant le remontage.

## RECHERCHER PANNES

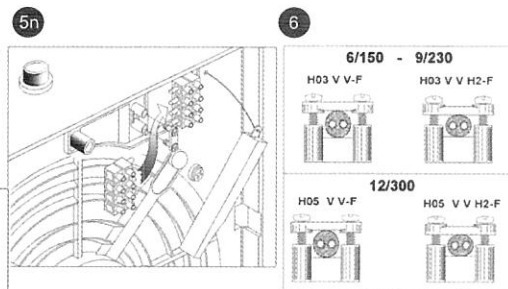
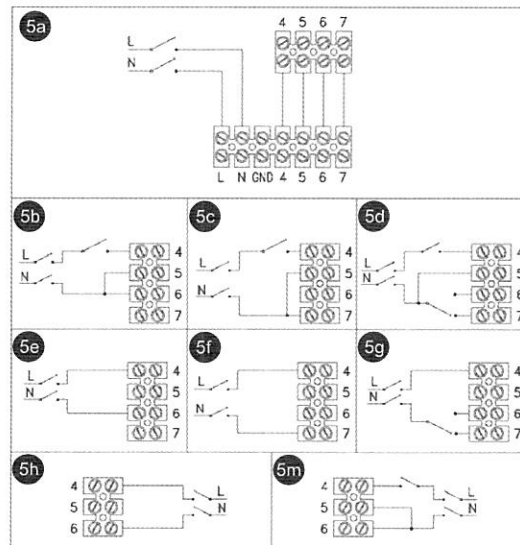
ANOMALIE	CAUSE	REMEDE
L'aérateur ne fonctionne pas?	Défaut tension	Contrôler l'interrupteur général ou les branchements électriques
L'hélice ne tourne pas?		Il faut s'assurer que rien n'entrave son mouvement
Dans le modèle automatique les volets restent ouverts et le témoin allumé, mais l'aérateur ne fonctionne pas?		Dans le cas de branchement avec un réglage extérieur s'assurer que ce dernier ne soit pas en position "0".

**Dans tous les autres cas il faut s'adresser à un professionnel.**



LEGENDE (FIG. 1-2-3-4)

1. CAPOT AVANT
2. VIS DE DEMONTAGE PLAQUE
3. PLAQUE SUPPORT MOTEUR
4. MANCHONS
5. CORPS INTERMEDIAIRE
6. VIS DE FIXATION AU MUR
7. BRIDE
8. VIS DE FIXATION BRIDE
9. CHEVILLES
10. TIGES FILETÉES
11. TUYAU DE RACCORDEMENT
12. MANCHONS
13. BRIDE
14. CHEVILLES
15. SUPPORT GRILLE
16. VIS DE FIXATION AU MUR
17. GRILLE EXTERIEURE
18. VIS DE FIXATION GRILLE



LEGENDE (FIG. 5)

Fig. 5a = Branchement avec régulateur pour les modèles 9/230 et 12/300.

Fig. 5b = Branchement pour modèles 9/230 et 12/300 automatiques, seulement pour extraction (effectuer un pont entre 5 et 6).

Fig. 5c = Branchement pour modèles 9/230 et 12/300 automatique, spécifique pour la ventilation (effectuer un pont entre 5 et 7).

Fig. 5d = Branchement pour modèles 9/230 et 12/300 automatique avec commutateur de d'inversion (effectuer un pont entre 5 et l'alimentation).

Fig. 5e = Branchement pour modèle 9/230 manuel, spécifique pour l'extraction.

Fig. 5f = Branchement pour modèle 9/230 manuel, spécifique pour la ventilation.

Fig. 5g = Branchement pour modèle 9/230 manuel, avec commutateur de d'inversion.

Fig. 5h = Branchement pour le modèle 6/150 manuel.

Fig. 5m = Branchement pour modèle 6/150 automatique (effectuer un pont entre 5 et 6).

Fig. 5n = Démontage de la boîte à bornes de branchement pour les modèles 9/230 et 12/300