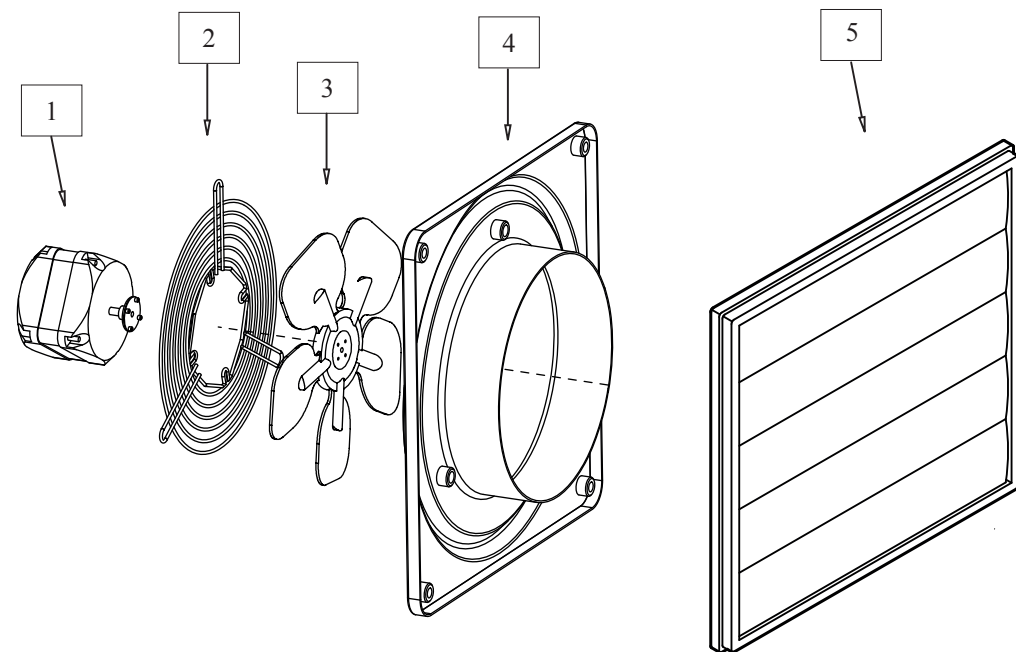


TEILEVERZEICHNIS - NOMENCLATURE

POS.	BESCHREIBUNG	DESCRIPTION	N. Pz.	CER (*)
1	MOTOR	MOTOR	1	160216
2	NETZ MOTORTRÄGER	SUPPORT MOTOR GRID	1	170405
3	LAUFRAD	IMPELLER	1	170402
4	RING	RING FRAME	1	170405
ZUBEHÖR / ACCESSORIES				
5	JALOUSIEKLAPPE	GRAVITY SHUTTER	1	170203/170405



(*) Europäischer Abfallkatalog Richtlinie 75/442/CEE, unterliegt einer regelmäßigen Überprüfung, wie angegeben und als richtungweisend zu betrachten.
European Waste Catalogue, directive 75/442/EEC, subject to regular review, those writing are only general indication.



Die ÖZPOLAT GmbH hat eine Politik der Entwicklung und der kontinuierlichen Verbesserung, und behält sich das Recht vor, Produkte zu liefern, die von den Abbildungen und Beschreibungen in dieser Publikation abweichen können. Bestätigungen der Abmessungen und Daten werden auf Anfrage geliefert.

ÖZPOLAT GmbH has a policy of development and continuous improvement, reserves the right to supply products which may differ from those illustrated and described in this publication. Confirmation of size and data will be provided on request.

WIR BEHALTEN UNS DAS RECHT VOR, DIE TECHNISCHEN DATEN OHNE VORANKÜNDIGUNG ZU ÄNDERN
WE RESERVE THE RIGHT TO MODIFY THE TECHNICAL DATA WITHOUT NOTICE

Dipl. Ing. Özpolat Kunststoffzeugnisse GmbH - D-64385 Reichelsheim

VENTILATORTYP
AXIALWANDLÜFTER

EIGENSCHAFTEN

LÜFTUNG: direkt
LUFTAUSLASS: axial
BETRIEBSBEDINGUNGEN: saubere Luft mit Temperaturen von -10°C bis max. +40°C im Dauerbetrieb.

BAUART

- Gestell aus verzinktem Stahlblech, gedruckt und tiefgezogen, mit Sog-Radius.
- Laufrad aus gedrucktem Aluminium, das so geformt ist, um eine ausreichende Rückluftführung zu gewährleisten.
- Ausführung 5 (Direktkopplung mit fliegend gelagertem Laufrad und Flanschmotor B5).
- Luftstrom vom Motor zum Laufrad.
- Sicherheitsnetz und Motorsupport Motorseite aus gezogenem Stahlrundstab und lackiert mit Epoxy-Lack. Hergestellt gemäß EN ISO 12499.
- Spaltpolmotor, einphasig, IP 20, Klasse B, mit Netzanschlusskabel und eingebautem Wärmeschutz.
- S1-Betrieb zulässig (Dauerbetrieb).

FAN TYPE
WALL AXIAL VENTILATION UNIT

CHARACTERISTICS

VENTILATION: direct
OUTLET AIR STREAM: axial
OPERATIONAL LIMITS: clean air with temperature from -10°C up +40°C in continuous service

CONSTRUCTION

- Supporting frame in drawn galvanized steel sheet, with radius inlet cone.
- Impeller in drawn aluminium, properly shaped to grant a suitable efficiency.
- Execution 5 (impeller directly coupled to motor shaft).
- Air flow from motor to impeller.
- Inlet protection guard and motor support in steel rod, epoxy coated. According to EN ISO 12499 norm.
- Shielded pole motor, single-phase, IP20, class B, with supply cable and built-in thermal protection.
- Service S1 (continuous working to constant load).

VORAUSSETZUNGEN ZUR SICHEREN VERWENDUNG

Wenn der Zugang zum Laufrad (rotierende Teile) nicht geschützt ist, ist es zwingend erforderlich ein Sicherheitsnetz IP20 gemäß EN ISO 12499 zu installieren.

Wir übernehmen keine Haftung für Schäden an Gegenständen oder Personen, die durch das Fehlen solcher Sicherheitsvorrichtungen verursacht wurden.

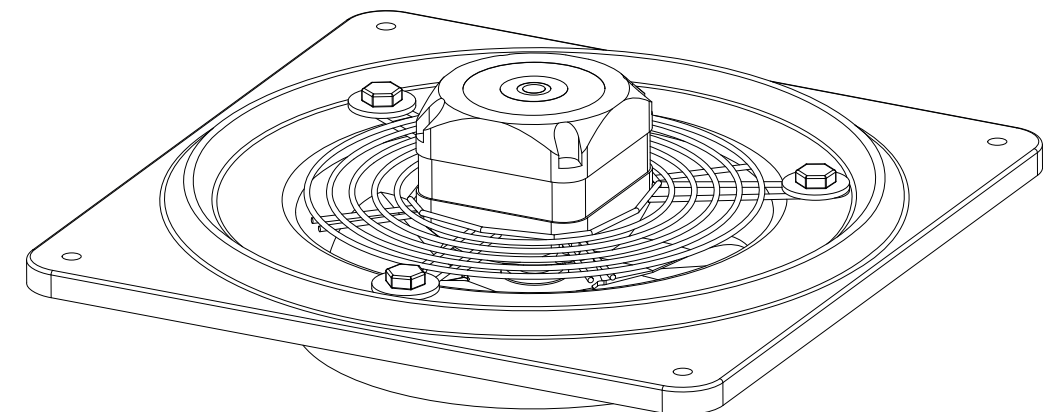
→ Lesen Sie bitte sorgfältig die Hinweise in der beiliegenden BETRIEBS- UND WARTUNGSANLEITUNG.

NECESSARY CONDITIONS FOR SAFE USE

The safety net fitted in compliance with standard EN ISO 12499 is mandatory when access to the rotor (moving parts) is not protected.

No liability is assumed for injuries to persons or damage to things caused by the absence of such safety nets.

→ All the information in the USE AND MAINTENANCE MANUAL must be carefully read and understood.



HANDHABUNG - MOVEMENT

- Verwenden Sie für die Handhabung geeignete Hilfsmittel gemäß der Richtlinie 89/391/EWG i.d.g.F. Das max. Anheben von Hand ist in der Richtlinie 89/391/EWG i.d.g.F. festgelegt; im Allgemeinen ist ein Gewicht von 20 kg unterhalb der Schulter, jedoch oberhalb des Bodens akzeptabel.
- The fan should be moved by using suitable equipment, as prescribed by Directive 89/391/EEC and later directives. Manual handling from the ground is specified by Directive 89/391/EEC and later directives; a weight of 20 Kg is generally accepted when lifted below the shoulder, but above ground level.

WIR BEHALTEN UNS DAS RECHT VOR, DIE TECHNISCHEN DATEN OHNE VORANKÜNDIGUNG ZU ÄNDERN
WE RESERVE THE RIGHT TO MODIFY THE TECHNICAL DATA WITHOUT NOTICE

Dipl. Ing. Özpolat Kunststoffzeugnisse GmbH - D-64385 Reichelsheim

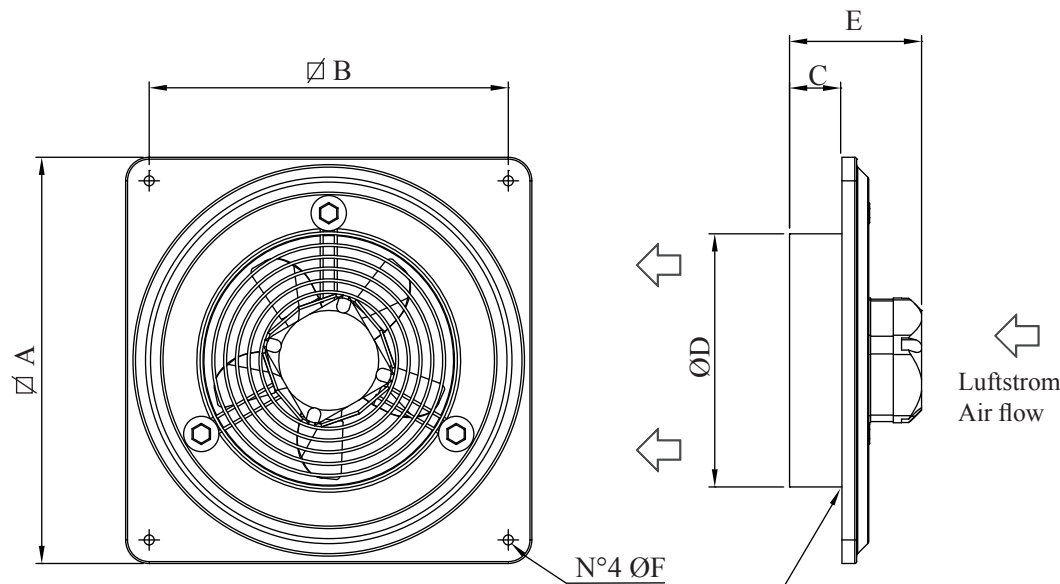


DIMENSIONI - DIMENSIONS

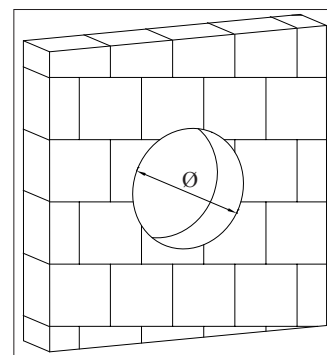
ABMESSUNGEN in mm - DIMENSIONS in mm

* Richtgewicht - * Indicative weight

Typ Type	A	B	C	D	E	F	kg *
200	345	305	44	215	110	8,5	3,2
250	400	350	57	265	125	8,5	4
300	465	405	77	315	145	10	5,6
350	525	465	90	365	180	10	7,4



Hinweis: Der Sog-Radius stört die Installation.
Note: The radius inlet does not interfere with installation.



Typ Type	Ø mm
200	± 235
250	± 285
300	± 335
350	± 385



LEISTUNGEN - PERFORMANCES

Typ Type	Motorleistung Motor Power (W)	Motorstrom Motor Current (A)	Motor Geschwindigkeit Motor Speed (rpm)	Max. Fluss Max. Flow Q (m³/h)	ErP	Lp dB(A)**	Lw dB(A)
200	36	0.25	1300	518	Exempt	37.9	55.4
250	60	0.42	1300	1015	Exempt	37.8	55.3
300	60	0.42	1300	1382	Exempt	48.3	65.8
350	120	0.76	1300	1949	Exempt	54	71.5

** Lp: Schalldruckpegel im freien Feld gemessen, halbkugelförmige Ausbreitung, Messkategorie C gemäß EN ISO 13349, am Punkt des max. Leistungsgrades, in einem Abstand von 3 m von der Ansaugseite und nur aus Vergleichszwecken dargestellt.

Lw: Schalleistungspegel erhalten gemäß ISO 3746. Toleranz +/- 3 dB(A):

Erkannte Luftleistung in Übereinstimmung mit EN ISO 5801/AMCA 210 mit Luftdichtestandard bei einem spezifischen Gewicht von 1,2 Kg/m³. Entsprechend der Richtlinie ErP 2009/125/CE und der Verordnung UE327/2011.

Anwendungskategorie: A Effizienzklasse: statisch.

Speisung 230V/1Ph/50Hz.

Die Berechnung der Effizienz der Ventilatoren sieht keine Verwendung von VSD vor (Geschwindigkeitsregler mit Inverter-Technologie).

** Lp: Sound pressure level measured in free field conditions, propagation hemispherical, measurement category C in accordance with EN ISO 13349, at the point of maximum efficiency, at a distance of 3 meters, inlet side (for comparative purposes only).

Lw: Sound power level obtained in accordance with EN ISO 3746. Tolerance +/- 3 dB(A).

Air performances measured according to EN ISO 5801 / AMCA 210 standard with air density with 1.2 kg/m³ specific weight.

Compliant with ErP 2009/125/EC Directive and EU Regulation 327/2011. Measurement category: A. Efficiency category: Static.

Power supply 230V/1Ph/50Hz.

The calculation of the fan efficiency does not involve the use of a VSD (Variable Speed Drive).

Lauf-Test/Running Test:

Rotations-Fluss/Rotation-Flow, Strom/Current, Steuerung der Schwingungsmessung/Vibrometric checking BV3 Veff.

Max 3,5mm/sec ISO 14694

ELEKTRISCHER ANSCHLUSS - ELECTRICAL CONNECTION

NICHT das Gerät bei 60 Hz. speisen



NOT to supply the machine to 60 Hz.

