

Installations- und Bedienungsanleitung Funkthermostat

IN STAT 868-r1o/-r1h



- 1 Anwendung
- 2 Merkmale
- 3 Funktionsbeschreibung
 - 3.1 Regelverfahren
 - 3.2 Funktion der Lampe
 - 3.3 Batteriewechsel
- 4 Montage
- 5 Inbetriebnahme
 - 5.1 Test der Funktionen
 - 5.2 Austausch von Empfängern ohne neu anlernen der Sender
- 6 Technische Daten
- 7 Kurzanleitung
- 8 Anwendungsbeispiel
- 9 Maße

1 Anwendung

Der elektronische Raumtemperaturregler *INSTAT 868-r1...* (Funksender) wird zur Einzelraumregelung verwendet siehe Bild 8.

- Er ist geeignet zum Regeln von:
 - Öl- und Gaswarmwasserheizungen
 - Stellantrieben bei Radiatorheizung
 - Elektro-Fußboden- oder Direktheizung
 - Umwälzpumpen.

Zum Betrieb wird ein Funkempfänger *INSTAT 868-a...* benötigt.

2 Merkmale

- Keine Verdrahtung für den Regler nötig
- Einfachste Bedienung über einen Einstellknopf
- Ein Sender kann beliebig viele Empfangsbaugruppen steuern
- Selbstlernende Adresseinstellung
- Einfacher Austausch von Empfängern ohne neu anlernen der Sender
- Sender passend zu allen Empfängern der *INSTAT 868-a...* Familie
- Spannungsversorgung über 2 handelsübliche Batterien
- Gehäuse reinweiß, im neuen, zeitlos eleganten „EBERLE design“

3 Funktionsbeschreibung

Der Raumtemperaturregler *INSTAT 868-r1...* ermittelt, abhängig von einer veränderbaren Solltemperatur, ein Stellsignal. Dieses wird per Funk an einen Funkempfänger (*INSTAT 868-a...*) übertragen. Durch den Empfänger (230 V) werden die Stellglieder für Heiz- oder Kühlanwendungen geschaltet.

Die verwendete Sendefrequenz ist europaweit für solche Anwendungsfälle vorgesehen.

Die Sendeleistung ist sehr gering, sie liegt weit unter der eines Mobiltelefones. Außerdem wird der Sender nur alle 10 Min aktiviert.

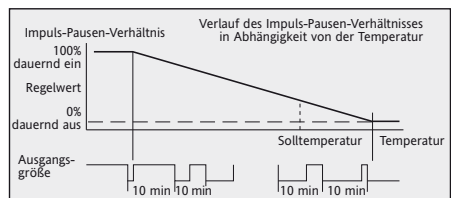
Die Übertragungsqualität wird durch spezielle Prüfverfahren und Sendewiederholungen erhöht. Durch den „Lern-Modus“ werden Sender und Empfänger aufeinander abgestimmt.

3.1 Regelverfahren

Fuzzy-Verfahren mit PWM:

Dieses Verfahren kommt einer stetigen Regelung sehr nahe. Es ist besonders geeignet für elektro-thermische Stellantriebe, Elektro-Heizungen und Pumpen.

Der, aus dem Unterschied zwischen Soll- und Ist-Temperatur errechnete Regelwert wird als veränderliches Impuls-Pausen-Verhältnis (Puls-Weiten-Modulation = PWM) ausgegeben.



Die Summe der Zeiten von Impuls und Pause ist konstant und beträgt 10 Minuten. Bei größeren Temperatur-

differenzen schaltet der Regler dauerhaft ein oder aus. Der verwendete Regelalgorithmus versucht die Raumtemperatur, ohne Schalttemperaturdifferenz, konstant zu halten. Dazu ist es erforderlich, daß auch dann Wärme angefordert wird (jedoch in geringerem Maße), wenn die Soll-Temperatur bereits erreicht ist.

3.2 Funktion der Lampe

Über die Lampe werden folgende Informationen angezeigt.

- Lern-Modus leuchtet während Lernmodus
- Batterie schwach kurzes aufblitzen alle 15 Sek.
- Nach Reset kurzes Aufblitzen (Lebenszeichen)

3.3 Batteriewechsel

Wenn die Signallampe im 15 Sek Rhythmus kurz aufblitzt, sollten innerhalb der nächsten Tage, die Batterie gewechselt werden (unter dem Klappdeckel).

Polarität beachten.

Verwenden Sie bitte den Typ, der unter 6. „Technische Daten“ angegeben ist. Die Qualität der Batterie bestimmt deren Lebensdauer.

Nach Wechseln der Batterie arbeitet der Regler normal weiter.

4 Montage

Die Temperaturerfassung kann an der, für das Empfangen optimalen Stelle im Raum erfolgen. Für eine einwandfreie Temperaturregelung ist jedoch eine Platzierung sinnvoll, die:

- für die Bedienung leicht zugänglich ist
- frei von Vorhängen, Schränken, Regalen etc. ist
- freie Luftzirkulation ermöglicht
- frei von direkter Sonneneinstrahlung ist
- frei von Zugluft ist (z. B. öffnen von Fenstern und Türen)
- nicht direkt von der Wärmequelle beeinflusst wird
- nicht an einer Außenwand liegt
- ca. 1,5 m über dem Fußboden liegt
- eine sichere Funkübertragung ermöglicht
- nicht in der Nähe von z. B. Radio, Fernseher oder Funkgeräten
- nicht in der Nähe von Metallteilen z. B. Metalltüren oder -schränke, Spiegel oder stahlarmierter Beton
- bei Unsicherheit, vor der Montage, die Funkübertragung prüfen (siehe Anleitung des Empfängers, Kapitel „Test der Funkreichweite“). ggf. geeignete Stelle suchen.

Montage in folgenden Schritten:

- Abziehen des Temperatur-Einstellknopfes
- Lösen der Befestigungsschraube
- Abnehmen des Gehäuseoberteils

5 Inbetriebnahme

Nach der Montage muß eine Verbindung zwischen Regler (Sender) und Empfänger hergestellt werden. Anwendungsbeispiele siehe Anleitung des Empfängers.

Dazu folgendermaßen vorgehen:

1. Beim Empfänger den „Lern-Modus“ aktivieren (siehe dort).
2. Beim Sender den „Lern-Modus“ folgendermaßen aktivieren (unter dem Klappdeckel)..
 - a) Taste \boxtimes gedrückt halten.
 - b) Taste „Reset“ kurz drücken.
 - c) Wenn die Signallampe leuchtet, \boxtimes loslassen. Wenn die Verbindung erfolgreich hergestellt ist, erlischt beim Empfänger die Signallampe selbständig (nach ca < 1 Min).
 - d) Taste „Reset“ beim Sender betätigen. Der „Lern-Modus“ wird beendet, die Signallampe erlischt.

Hinweis:

Aktivieren des Lern-Modus erzeugt eine neue Adresse, alle Empfänger für diesen Sender müssen neu angelernt werden.

Einfacher Austausch von Empfängern siehe 5.2.

Nach 10 Min wird beim Sender der Lernmodus automatisch verlassen.

7 Kurzanleitung		
	Siehe	
Vorbereiten	4	<ul style="list-style-type: none"> • Batterien einlegen • Montieren
Funkverbindung herstellen	5	<ol style="list-style-type: none"> 1. Taste \boxtimes gedrückt halten. 2. Taste „Reset“ kurz drücken. 3. Wenn die Signallampe leuchtet \boxtimes loslassen 4. Wenn die Verbindung erfolgreich hergestellt ist, (Nachdem Lampe beim Empfänger erloschen ist) Taste „Reset“ drücken
Empfänger-Ausgang schalten – Ausgang Ein – Ausgang Aus	5.1	<ul style="list-style-type: none"> • 30°C einstellen, 30 sek. warten • 5°C einstellen, 30 sek. warten
Austausch von Empfängern ohne neu anlernen der Sender	5.2	<ol style="list-style-type: none"> 1. Taste \boxtimes für > 8 Sek drücken 2. Wenn die Signallampe leuchtet, Taste loslassen. Wenn die Verbindung erfolgreich hergestellt ist, 3. Taste „Reset“ drücken.
Prüfen der Funktionsfähigkeit		„Reset“ drücken → LED leuchtet kurz → Empfänger schaltet 3 mal kurz

Der Temperaturregler ist nun betriebsbereit. Zum Überprüfen der Funkübertragung bitte auch entsprechende Hinweise beim Empfänger beachten.

5.1 Test der Funktionen

Nach Betätigen von Reset geht der Sender für 15 Sekunden in den Testmodus. Bei korrekter Verbindung blinkt die Lampe am Empfänger.

Bei unerklärlichen Störungen sollte die „Reset“-Taste betätigt werden.

Manuelles Aktivieren des Empfänger-Ausganges Einschalten:
30°C einstellen, ca 30 Sek warten

Ausschalten:
5°C einstellen, ca. 30 Sek warten.

5.2 Austausch von Empfängern ohne neu anlernen der Sender

Die hier beschriebene Methode hat den Vorteil, daß die bisher verwendete Adresse weiter verwendet wird. Es muss nur der ausgetauschte Empfänger neu angelernt werden.

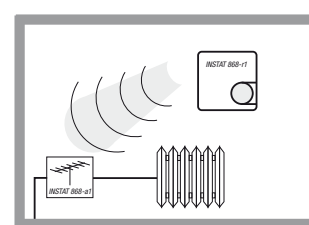
Dazu folgendermaßen vorgehen:

1. Beim Empfänger den „Lern-Modus“ aktivieren (siehe dort).
2. Beim Sender den „Lern-Modus“ folgendermaßen aktivieren.
 - a) Taste \boxtimes für >8 Sek gedrückt halten.
 - b) Wenn die Signallampe leuchtet, Taste loslassen. Wenn die Verbindung erfolgreich hergestellt ist, erlischt beim Empfänger die Signallampe selbständig (nach < 1 Min).
 - c) Taste „Reset“ beim Sender betätigen. Der „Lern-Modus“ wird beendet, die Signallampe erlischt.

6 Technische Daten

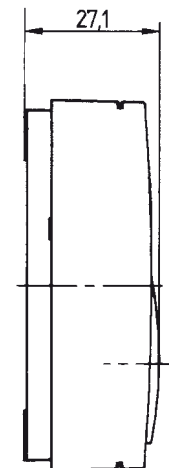
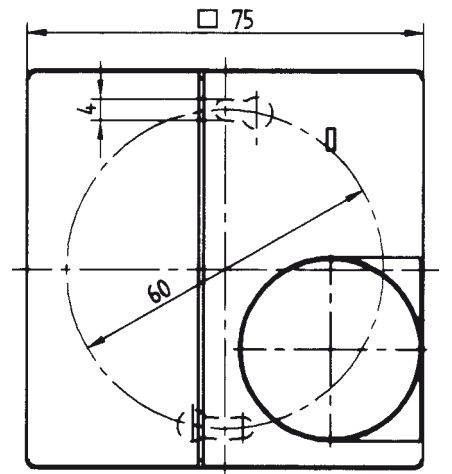
Bestell-Bezeichnung	INSTAT 868-r1o / INSTAT 868-r1h
EDV-Nr.	0536 11... / 0536 12...
Temperatureinstellbereich	
INSTAT 868-r1o	5...30°C
INSTAT 868-r1h	17...24°C
Betriebsspannung	Batterie: 2 Microzellen Alkaline (LR03) je 1,5 V = 3 V
Batterielebensdauer	ca. 3 Jahre
Regelverfahren	Fuzzy mit PWM
Zykluszeit der PWM	ca. 10 Min (Summe von Aus- und Einschaltzeit)
Meßintervall	ca 10 Minuten
Anzeigelampe	siehe 3.2 Funktion der Lampe
Temperaturfühler	im Gerät
Trägerfrequenz	868,95 MHz
Modulationsverfahren	FM
Antenne	intern
Sendintervall	< 10 Minuten (Daten werden mehrfach gesendet)
Reichweite typisch	100 m freie Luft oder 1 Decke bzw. 3 Wände
Schutzart des Gehäuses	IP 30 (Betauung nicht erlaubt)
Schutzklasse	III
Softwareklasse	A
Verschmutzungsgrad	2
Betriebstemperatur	-25 ... 40 °C
Lagertemperatur	-25 ... 70 °C
Bereichseingung	im Einstellknopf
Gewicht (ohne Batterien)	ca. 100 g

8. Anwendungsbeispiel



230 V
Ein Sender steuert einen Empfänger

9 Maße



Hinweis:
In einzelnen Fällen kann es dazu kommen, daß eine Funkverbindung zwischen Funksender und Funkempfänger nicht dauerhaft sichergestellt werden kann. Daher empfehlen wir, die Funktionstüchtigkeit am jeweiligen Aufstellungsort zu prüfen. Zur Überbrückung größerer Reichweiten (bis zu 90 m) oder bei schwierigen Übertragungsbedingungen kann der Repeater INSTAT 868-rep... verwendet werden.

Dieser Funksender darf in allen EU und EFTA-Staaten betrieben werden.

Hiermit erklärt der Hersteller, dass sich dieses Gerät in Übereinstimmung mit den grundlegenden Anforderungen und den anderen relevanten Vorschriften der Richtlinie R&TTE 1999/5/EG befindet. Die Konformitätserklärung kann unter „www.funk868MHz.de“ eingesehen werden.



Installation and Operating Instructions

Radio Thermostat

INSTAT 868-r1o/-r1h



1 Application

2 Features

3 Function description

- 3.1 Control mode
- 3.2 Function of indicator lamp
- 3.3 Battery change

4 Installation

5 Commissioning

- 5.1 Performance testing
- 5.2 Replacement of a receiver without re-learning of transmitters

6 Technical data

7 Short form operating instructions

8 Application examples

9 Dimensions

1 Application

The electronic *INSTAT 868-r1...* room temperature controller (radio transmitter) may be used to control the room temperature see fig 8:

It is designed to provide control for

- oil and gas hot-water heating systems
- actuators for radiator heating
- electric floor or direct heating
- circulating pumps

An *INSTAT 868-a...* radio receiver is required for operation.

2 Features

- No controller wiring-up required
- Very simple operation by means of adjustment knob
- a transmitter can control any number of receivers
- self-learning address setting
- Easy replacement of a receiver without re-learning of transmitters
- transmitter suitable for all *INSTAT 868-a...* receivers
- power supply via 2 commercially available batteries
- Housing: pure white in the new EBERLE 2000 design

3 Function description

The *INSTAT 868-r1...* room temperature controller detects an actuating signal independently of a variable set temperature. This signal is transferred to a radio receiver by radio data transmission (*INSTAT 868-a...*). The final control elements for heating and cooling applications are switched by means of this receiver (230 V). There are plans to use the transmitting frequency used all over Europe for that type of application.

The transmitting power is very low. It is far below the power of a mobile telephone. Moreover, the transmitter is activated only every 10 min.

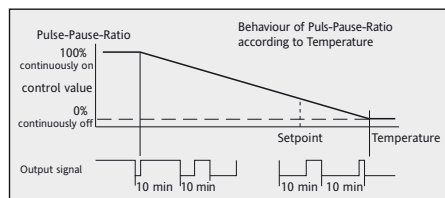
The transmission quality is enhanced by employing special test procedures and repeating transmissions. Transmitter and receiver are tuned to each other by making use of the "learning mode".

3.1 Control mode

Fuzzy mode with PWM:

This mode is very similar to a continuous-action control. It is particularly suitable for electrothermal actuators, electric heaters and pumps.

The controlled variable calculated from the difference between set and actual temperature is displayed as a variable pulse-pause-ratio (pulse width modulation = PWM).



The sum of pulse and pause times is constant and equals 10 min. In the case of larger temperature differentials, the controller switches permanently on or off.

The control algorithm used attempts to keep the room

temperature constant without taking account of the switching differential. For that purpose it is necessary that heat be called (however, to a lesser extent) even if the set temperature has already been reached.

3.2 Function of indicator lamp

The following functions are indicated by means of this lamp:

- Learning mode is lit during the learning mode
- Battery weak short flash every 15 sec.
- After reset short flash (sign of proper functioning)

3.3 Battery change

If the indicator lamp lights up briefly every 15 sec., the batteries must be changed within the next few days (under the hinged lid).

Observe correct polarity.

Please use the type of battery specified under section 6. "Technical data". The quality of the battery determines its life.

Following a replacement of batteries, the controller will continue to operate.

4 Installation

The temperature sensor can be arranged within the room where it is considered best by the user. However, for perfect temperature control it is reasonable to arrange the sensor at a position which:

- is easily accessible for operation
- is free from curtains, cupboards, shelves etc.
- enables free air circulation
- is free from direct sun radiation
- is free from draughts (e.g. opening of windows and doors)
- is not affected directly by the source of heat
- is not located on an external wall
- is located approx. 1,5 m above floor level
- permits safe radio transmission
 - is not in the vicinity of e.g. a radio receiver, a television set or a radio transmitter
 - is not in the vicinity of metal parts e.g. metal doors, metal cupboards, mirrors or steelreinforced concrete
 - if unsure, check radio transmission before installation (see receiver instructions, section "Radio range test"), look for suitable position if necessary.

Installation is to be carried out in the following sequence:

- remove temperature adjustment knob
- loosen retaining screw
- remove housing top

5 Commissioning

Upon installation, a connection must be made between controller (transmitter) and receiver. For application examples, see receiver instructions.

To do so, proceed as follows:

1. Activate "learning mode" on the receiver (see there).
2. Activate "learning mode" on the transmitter as follows (below lid):
 - a) Hold the i-button depressed.
 - b) Briefly press the reset button.
 - c) When the indicator lamp lights up, release the i-button. When the connection has been successfully made, the indicator lamp automatically extinguishes (after approx. <1 min.).
 - d) Press the reset button on the transmitter. This will terminate the "learning mode" and the indicator lamp will extinguish.

Note:

Activating learning mode will create a new address, all receivers linked to that transmitter need to be re-learned. Easy replacement of a receiver see 5.2

The transmitter exits the learning mode after 10 min.

7 Short form operating instructions

	See	
Preparatory work	4	<ul style="list-style-type: none"> • Insert battery • Install controller
Make radio link	5	<ol style="list-style-type: none"> 1. Hold i button depressed 2. Briefly press reset button 3. When indicator lamp lights up, release i button 4. When the radio link has been successfully made, (when the lamp went out at the receiver) press reset button
Switch receiver output - output ON - output OFF	5.1	<ul style="list-style-type: none"> • set a temperature of 30 °C, wait for 30 sec. • set a temperature of 5 °C, wait for 30 sec.
Replacement of a receiver without re-learning of transmitters	5.2	<ol style="list-style-type: none"> 1. Hold i button depressed for > 8 Sec 2. When indicator lamp lights up, release button When the radio link has been successfully made (When the lamp went out at the receiver). 3. Press reset button.
Check for correct operation		Press reset key → LED lights up briefly → receiver switches 3 times shortly on

The temperature controller is now ready for operation. When testing the radio transmission, please observe also the relevant receiver instructions.

5.1 Performance testing

After pressing the reset button, the transmitter changes to testing mode for 15 sec. If the link is correct, the lamp on the receiver will blink.

In the case of inexplicable malfunctions, the reset button should be pressed.

Manual activation of receiver output

Switching on:

Set a temperature of 30 °C, wait approx. 30 sec.

Switching off:

Set a temperature of 5 °C, wait approx. 30 sec.

5.2 Replacement of a receiver without re-learning of transmitters

The method described here offers the benefit, that the actually used address will be continued to be used.

Only the replaced receiver needs to be re-learned.

To do so, proceed as follows:

1. Activate "learning mode" on the receiver (see there).
2. Activate "learning mode" on the transmitter as follows (below lid):
 - a) Hold i button depressed for > 8 Sec.
 - b) When the indicator lamp lights up, release the button. When the connection has been successfully made, the indicator lamp automatically extinguishes (after <1 min.).
 - c) Press the reset button on the transmitter. This will terminate the "learning mode" and the indicator lamp will extinguish.

6 Technical data

Order No.	INSTAT 868-r1o / INSTAT 868-r1h
EDP No.	0536 11... / 0536 12...
Temperature setting range	
INSTAT 868-r1o	5...30 °C
INSTAT 868-r1h	17...24 °C
Operating voltage	battery: 2 microcells alkaline (LR03), 2 x 1,5 V = 3 V
Battery lifetime	approx. 3 years
Control mode	fuzzy logic with PWM
PWM cycle time	approx. 10 min. (sum of on and off times)
Measurement interval	approx. 10 min.
Indicator lamp	see 3.2
	Function of indicator lamp
Temperature sensor	in the controller
Carrier frequency	868,95 MHz
Modulation mode	FM
Antenna	internal
Transmission interval	<10 min. (radio data transmission several times)
Typical range is	100 m free air or 1 ceilings or 3 walls respectively
Degree of protection provided by enclosure	IP 30 (moisture condensation not permitted)
Class of protection	III
Software class	A
Degree of pollution	2
Operating temperature	-25...40 °C
Storage temperature	-25...70 °C
Range narrowing	in adjustment knob
Weight (without battery)	approx. 100 g

8 Application examples

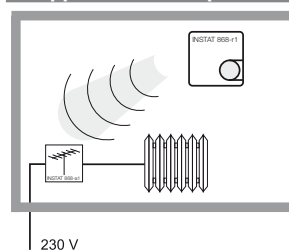
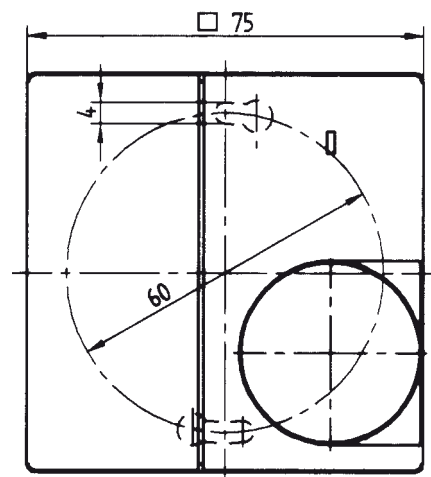


Fig. 1: One transmitter controls one receiver

9 Dimensions



Note:

In some rare cases it may not be possible to establish a permanent radio link between the radio transmitter and the radio receiver.

We therefore recommend that the reliability in operation at the specific location should be checked. In order to establish bigger transmission distances (up to 90m) or in case of critical locations, the RF repeater INSTAT 868-rep can be used.

This thermostat can be used in all EU and EFTA countries.

The manufacturer herewith declares that the device complies with the basic requirements and all other relevant regulations of the R&TTE 1999/5/EG directive.

The declaration of conformity can be downloaded from „www.funk868MHz.de“.



Thermostat d'ambiance radio analogique

Notice d'utilisation et d'installation

IN STAT 868-r1o/-r1h



1 Domaine d'utilisation

2 Caractéristiques

3 Fonctionnement

- 3.1 Mode de régulation
- 3.2 Voyant
- 3.3 Changement des piles

4 Montage

5 Mise en route

- 5.1 Test du fonctionnement
- 5.2 Remplacement d'un récepteur sans réinitialisation de l'émetteur.

6 Caractéristiques techniques

7 Mode d'emploi résumé

8 Exemples d'utilisation

9 Dimensions

1 Domaines d'utilisation

Le thermostat d'ambiance à liaison radio INSTAT 868-r1... peut être utilisé pour la régulation de la température ambiante (voir fig. 8).

Il est indiqué pour la régulation de:

- Chauffage central fuel ou gaz
- Commander des vannes thermiques de radiateurs
- Chauffages électriques par le sol
- Pompes de circulation de chaudières

Il est nécessaire d'ajouter un récepteur INSTAT 868-a... à cet émetteur.

2 Caractéristiques

- Pas de liaison filaire entre l'émetteur et le récepteur
- Utilisation simplifiée au maximum avec 1 seul bouton de réglage
- Un émetteur peut commander de nombreux groupes de récepteurs
- L'apprentissage des adresses se fait automatiquement
- Remplacement aisé d'un récepteur sans réinitialisation de l'émetteur.
- Cet émetteur est compatible avec tous les récepteurs INSTAT 868-a...
- L'alimentation est assurée par 2 piles standard
- Le boîtier est de couleur blanche, dans le nouveau design EBERLE

3 Fonctionnement

L'INSTAT 868-r1... génère, en fonction de la consigne réglée, un signal de commande. Cette valeur est transmise par ondes radio à un récepteur INSTAT 868-a.... Le récepteur (230V) se charge de commander les organes concernés: vanne, relais, charge.

La fréquence utilisée pour la transmission est celle réservée, en Europe, pour ce genre d'application.

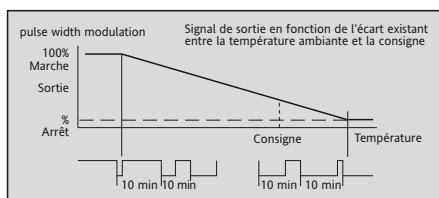
La puissance d'émission est très faible et, en tout cas, très inférieure à celle d'un téléphone portable. D'autre part, les émissions ne se font que toutes les 10 minutes. La qualité et la fiabilité de la transmission sont assurées par un protocole de contrôle et la répétition des ordres transmis. La fonction d'apprentissage permet d'apairer l'émetteur et le récepteur.

3.1 Mode de régulation

Modulation de largeur d'impulsion avec logique Fuzzi

Ce mode est comparable à une régulation proportionnelle. Il est recommandé pour réguler des vannes thermiques, un chauffage électrique ou des pompes de circulation.

La valeur du signal de sortie, calculée en fonction de l'écart de la température ambiante et de la consigne, est transformée en un signal impulsionnel dont le rapport de cycle varie en fonction de cette valeur (en Anglais: PWM: pulse width modulation)



La somme des temps d'impulsion et de pause reste constante; elle est de 10 minutes. En sortant de la zone proportionnelle, la sortie est activée en permanence ou désactivée en permanence. Le thermostat cherche à maintenir la température ambiante constante et, de ce fait, envoie des impulsions même quand la température est atteinte.

3.2 Voyant

Les informations suivantes sont visualisées:

Mode apprentissage: voyant allumé
Piles faibles: clignotement toutes les 15 secondes

Après un Reset: clignotement court

3.3 Changement des piles

Quand le voyant clignote toutes les 15 secondes, les piles doivent être changées dans les jours qui viennent (sous le couvercle)

Attention à la polarité.

Utiliser le type de piles décrit au point 6 »Caractéristiques techniques«. La qualité de la pile détermine la durée de fonctionnement. Après le changement le thermostat continue à travailler.

4 Montage

Le thermostat peut être placé à l'endroit idéal pour sa sensation personnelle. Il est cependant utile de veiller à le placer de la manière suivante:

- Etre facilement accessible
- Ne pas être recouvert par les rideaux, à côté d'une armoire (mauvaise circulation de l'air)...
- Ne pas être exposé au soleil
- Ne pas se trouver dans les courants d'air (portes, fenêtres...)
- Ne pas être influencé directement par le chauffage (au-dessus du radiateur).
- Ne pas se trouver sur un mur extérieur (paroi froide)
- Etre environ 1,5 mètres au-dessus du sol
- La fonction radio doit pouvoir s'effectuer dans de bonnes conditions:
 - Eloigner le thermostat de la télé, de la radio, du téléphone sans fils...
 - Ne pas le monter à côté d'objets (armoires, portes...) métalliques
 - En cas de doute faire un essai de portée: voir notice du récepteur

Suivre les étapes suivantes pour le montage:

- Retirer la molette de réglage
- Enlever la vis
- Retirer le couvercle du boîtier

5 Mise en route

Il faut établir une liaison entre l'émetteur et le récepteur. Pour les différentes applications, voir la notice du récepteur.

1. Activer le mode d'apprentissage sur le récepteur (voir sa notice)
2. Activer le mode d'apprentissage sur l'émetteur de la manière suivante (sous le couvercle):
 - a) Maintenir la touche \bar{X} enfoncée
 - b) Appuyer brièvement sur »Reset«
 - c) Relâcher la touche \bar{X} quand le voyant s'allume. Quand la liaison est établie, le voyant du récepteur s'éteint (après <1 minute environ)
 - d) Appuyer sur la touche »Reset« de l'émetteur: le mode d'apprentissage est terminé, le voyant est éteint.

L'activation du mode apprentissage créera un nouvel adressage, tous les récepteurs liés à cet émetteur devront être réinitialisés. Voir 5.2 Remplacement aisé d'un récepteur

Le mode d'apprentissage est automatiquement arrêté au bout de 10 minutes.

7 Mode d'emploi résumé

	Voir	
Préparation	4	<ul style="list-style-type: none"> • Mettre les piles en place • Monter
Etablir la liaison radio	5	<ol style="list-style-type: none"> 1. Maintenir la touche \bar{X} enfoncée. 2. appuyer brièvement sur »Reset«. 3. quand le voyant s'allume, relâcher »\bar{X}«. 4. Quand la liaison est établie, (Après le voyant du récepteur s'éteint) appuyer sur to touche »Reset«
Activer la sortie du récepteur - Sortie activée - Sortie désactivée	5.1	<ul style="list-style-type: none"> • molette sur 30 °C, attendre 30 sec. • molette sur 5 °C, attendre 30 sec.
Remplacement d'un récepteur sans réinitialisation de l'émetteur	5.2	<ol style="list-style-type: none"> 1. Presser "*" pendant plus de 8 secondes; 2. Lorsque l'indicateur s'allume, lâcher le bouton. Lorsque la connection a été correctement établie, l'indicateur sur le récepteur s'éteint. 3. Presser le bouton "reset"
Test de fonctionnemet		Appuyer sur »Reset« → la LED allume brièvement → le récepteur commute 3 fois.

Le thermostat est maintenant opérationnel. Pour tester la liaison radio, reportez-vous aussi à la notice du récepteur.

5.1 Test du fonctionnement

En appuyant sur »Reset«, le thermostat se met en mode test pour une durée de 15 secondes. Si la fonctionnement est correcte, le voyant clignote.

En cas de malfunction, appuyer sur »Reset«.

Activation manuelle de la sortie du récepteur

Pour activer:

Positionner la molette sur 30°C, attendre 30 secondes: le récepteur doit s'activer

Pour désactiver:

positionner la molette sur 5°C, attendre 30 secondes: le récepteur doit se désactiver

5.2 Remplacement d'un récepteur sans réinitialisation de l'émetteur.

La méthode décrite ci-après permet de conserver l'adresse actuelle. Seul le récepteur à changer devra être initialisé. Etapes à suivre:

1. Activer le mode d'apprentissage du récepteur
2. Activer le mode d'apprentissage de l'émetteur comme suit:
 - a) Maintenir la touche "*" enfoncée pendant plus de 8 secondes.
 - b) Lorsque l'indicateur s'allume, relâché le bouton. Lorsque la connection a été correctement établie, l'indicateur s'éteint (environ 1 minute)
 - c) Presser "reset" sur l'émetteur. Ceci terminera la procédure d'apprentissage et l'indicateur d'éteindra.

6 Caractéristiques techniques

Référence	INSTAT 868 r1o / INSTAT 868-r1h
Réf. de commande	0536 11... / 0536 12...
Plage de réglage	
INSTAT 868-r1o	5...30°C
INSTAT 868-r1h	17...24°C
Alimentation	2 piles alcalines LR03 de 1,5 V
Durée de vie des piles	environ 3 ans
Mode de régulation	Modulation de largeur d'impulsion
Durée du cycle (PWM)	10 min. (addition du temps de pause et du temps de marche)
Intervalle de mesure	10 min
Voyant	voir »3.2 Voyant«
Elément sensible	Dans le boîtier
Porteuse	868,95 MHz
Type de modulation	FM
Antenne	interne
Cycle d'émission	< 10min: les données sont transmises plusieurs fois
Portée typique	100 m à l'air libre ou 1 planchers, ou 3 murs
Indice de protection	IP 30 (pas de condensation)
Groupe de protection	III
Classe de Software	A
Degré de Pollution	2
Température ambiante	-25 °C ... 40 °C
Temp. de stockage	-25 °C ... 70 °C
Limitation du réglage	Intégré dans la molette
Poids sans piles	env. 100 g

8 Exemples d'utilisation

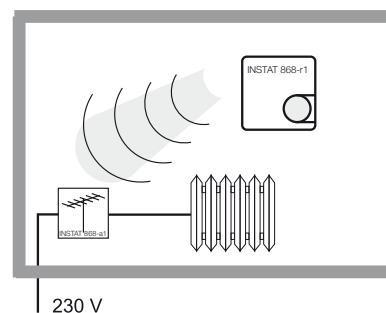
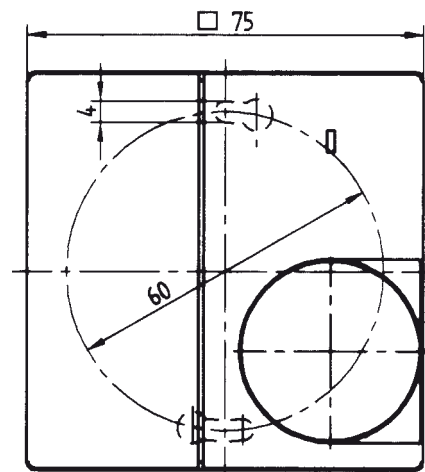


fig 1: un émetteur pilote un récepteur

9 Dimensions



Remarque:

Un fonctionnement par ondes radio exempt de toute interférence n'est, au stade actuel de la technique, pas possible.

Nous vous conseillons donc de tester le fonctionnement de la liaison sur site.

Afin d'établir une transmission longue distance (jusqu'à 90 mètres), ou dans le cas d'environnement difficile, le répéteur Instat 868-rep peut être utilisé.

Ce thermostat peut-être utilisé dans tous les pays de l'Union Européenne et de l'EFTA

Le fabricant déclare par la présente que ce produit est conforme aux conditions de base et à tous autres règlements appropriés comme par exemple la directive de R&TTE 1999/5/EG
La certificat de conformité est disponible sous, www.funk868MHz.de.



Istruzioni d'uso e di montaggio

Termostato con radiocomando

IN STAT 868-r1o/-r1h



- 1 Applicazioni
- 2 Caratteristiche
- 3 Descrizione delle funzioni
 - 3.1 Modalità di regolazione
 - 3.2 Funzione della spia di segnalazione
 - 3.3 Sostituzione delle batterie
- 4 Montaggio
- 5 Messa in servizio
 - 5.1 Verifica delle funzioni
 - 5.2 sostituzione di una unità ricevente senza re-impostare le trasmissioni
- 6 Specifiche tecniche
- 7 Istruzioni rapide
- 8 Esempio di applicazione
- 9 Dimensioni

1 Applicazioni

Il regolatore elettronico della temperatura ambiente *INSTAT 868-r1...* (radiotrasmettitore) viene impiegato per la regolazione della temperatura di un singolo ambiente, vedere figura 8.

È indicato per la regolazione di:

- Impianti di riscaldamento dell'acqua calda a olio e a gas
- Attuatori per impianti di riscaldamento con radiatori
- Impianti per riscaldamento elettrico a pavimento o diretto
- Pompe di circolazione.

Per il funzionamento è necessario un ricevitore radio *INSTAT 868-a...*

2 Caratteristiche

- Non è necessario un cablaggio del regolatore
- Utilizzo estremamente semplice grazie alla manopola di regolazione
- Un trasmettitore può comandare a piacere diversi gruppi di ricevitori
- Impostazione indirizzi con autoapprendimento
- Semplice sostituzione di una unità ricevente senza reimpostare le trasmissioni
- Trasmettitore adatto per tutti i ricevitori della famiglia *INSTAT 868-a*.
- Alimentazione tramite 2 batterie standard
- Alloggiamento bianco nel nuovo ed elegante „design EBERLE“

3 Descrizione delle funzioni

Il regolatore della temperatura ambiente *INSTAT 868-r1...* rileva un segnale di comando, in dipendenza da una temperatura nominale modificabile. Il segnale viene trasmesso per radio a un ricevitore (*INSTAT 868-a...*). Tramite il ricevitore (230 V) vengono messi in funzione gli attuatori per riscaldamento o raffreddamento.

La frequenza di trasmissione impiegata è quella prevista a livello europeo per questi tipi di applicazione.

La potenza di trasmissione è molto ridotta ed è di gran lunga inferiore a quella di un telefono cellulare. Inoltre, il trasmettitore si attiva soltanto ogni 10 minuti.

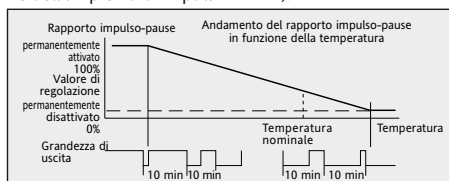
La qualità di trasmissione viene potenziata impiegando particolari procedure di controllo e ripetizioni delle trasmissioni. La „modalità di apprendimento“ consente di sintonizzare trasmettitore e ricevitore.

3.1 Modalità di regolazione

Logica Fuzzy con modulazione dell'ampiezza di impulsi (PWM):

Questa modalità è molto simile a una regolazione costante. È particolarmente adatta per attuatori elettrotermici, riscaldamento elettrico e pompe.

Il valore di regolazione, calcolato dalla differenza fra la temperatura nominale e quella effettiva, viene emesso come rapporto impulso-pause modificabile (modulazione dell'ampiezza di impulsi = PWM).



La somma dei tempi di impulso e pausa è costante e corrisponde a 10 minuti. In caso di differenze di temperatura superiori, il regolatore è attivato o disattivato in permanenza.

L'algoritmo di regolazione utilizzato ha la funzione di mantenere costante la temperatura ambiente, senza differenza della temperatura di commutazione. A questo scopo è necessario che venga richiesto calore (ma in misura ridotta), anche se la temperatura nominale è già stata raggiunta.

3.2 Funzione della spia di segnalazione

Con questa spia vengono visualizzate le seguenti informazioni:

Modalità apprendimento spia accesa
Batterie deboli breve lampeggiamento ogni 15 secondi.

Dopo reset breve lampeggiamento (segno di funzionamento adeguato)

3.3 Sostituzione delle batterie

Quando la spia di segnalazione lampeggia brevemente ogni 15 secondi, nei giorni successivi devono essere sostituite le batterie (sotto il coperchio incernierato).

Prestare attenzione alla polarità.

Utilizzare il tipo indicato al paragrafo 6 „Specifiche tecniche“. La qualità della batteria determina la sua durata. Dopo sostituzione della batteria, il termostato riprende a funzionare normalmente.

4 Montaggio

Il rilevamento della temperatura può essere effettuato nel punto della stanza considerato ottimale. Tuttavia, per la regolazione perfetta della temperatura è opportuno che il regolatore sia montato in un punto che

- sia facilmente accessibile
- non sia ubicato in prossimità di tende, armadi, scaffali, ecc.

- consenta una libera circolazione dell'aria
- non sia esposto ai raggi solari diretti
- non sia esposto a correnti d'aria (per es. apertura di finestre e porte)
- non subisca gli effetti diretti della sorgente di calore
- non si trovi su una parete esterna
- si trovi a ca. 1,5 m da terra
- consenta una trasmissione radio sicura

non si trovi in prossimità, per es., di radio, televisori o radiotrasmettitori

non sia montato in prossimità di oggetti metallici, per es. porte o armadi, di specchi o cemento armato

- in caso di dubbio, prima del montaggio, controllare la trasmissione radio (vedere le istruzioni del ricevitore, capitolo „Verifica della gamma di frequenza radio“). Eventualmente cercare il punto adatto.

Montaggio nelle fasi seguenti:

- Togliere la manopola di impostazione della temperatura
- Svitare le viti di fissaggio
- Togliere la parte superiore dell'alloggiamento

5 Messa in servizio

Dopo il montaggio, deve essere stabilito un collegamento fra regolatore (trasmettitore) e ricevitore. Per esempi di applicazioni vedere le istruzioni del ricevitore.

A tale scopo procedere nel modo seguente:

1. Attivare la „modalità apprendimento“ nel ricevitore (vedere questa voce).
2. Attivare la „modalità apprendimento“ del trasmettitore nel modo seguente (sotto il coperchio incernierato).
 - a) Tenere premuto il tasto \boxtimes .
 - b) Premere brevemente il tasto „reset“.
 - c) Quando si accende la spia di segnalazione, rilasciare \boxtimes . Quando il collegamento è riuscito, la spia di segnalazione del ricevitore si spegne automaticamente (dopo circa < 1 min.).
 - d) Azionare il tasto „Reset“ del trasmettitore. La „modalità apprendimento“ è terminata e la spia di segnalazione si spegne.

7 Istruzioni rapide

	Vedere	
Preparazione	4	<ul style="list-style-type: none"> • Inserire le batterie • Montaggio
Stabilire il collegamento radio	5	<ol style="list-style-type: none"> 1. Tenere premuto il tasto \boxtimes. 2. Premere brevemente il tasto „Reset“. 3. Quando si accende la spia di segnalazione, rilasciare \boxtimes 4. Quando il collegamento è riuscito (la spia di segnalazione del ricevitore si spegne), premere il tasto „Reset“
Attivare l'uscita del ricevitore	5.1	<ul style="list-style-type: none"> • impostare su 30°C, attendere 30 sec. • impostare su 5°C, attendere 30 sec.
Attivare "la modalità apprendimento" sulla trasmettente come segue	5.2	<ol style="list-style-type: none"> 1. Mantenere premuto il pulsante per più di 8 sec. 2. Quando la spia si accende, rilasciare il pulsante. Quando (sotto il coperchio) il collegamento è stato correttamente stabilito, la spia si spegne automaticamente (dopo meno di 1 min.) 3. Premere il pulsante reset sulla trasmettente. Ciò pone termine alla "modalità apprendimento" e la spia si spegne.
Verifica del funzionamento		<p>Premere „Reset“ → Il LED si accende brevemente → Il ricevitore si attiva brevemente 3 volte</p>

Nota:

l'attivazione della modalità apprendimento determinerà un nuovo indirizzo, tutte le riceventi collegate a quella trasmettente necessitano di re-impostazione. Per una semplice sostituzione di una unità ricevente, consultare il punto 5.2

Il termostato ora è pronto per il funzionamento. Per controllare il collegamento radio, osservare anche le istruzioni corrispondenti del ricevitore.

5.1 Verifica delle funzioni

Dopo aver azionato il tasto di reset, il trasmettitore va in modalità test per 15 secondi. Se il collegamento è corretto, la spia del ricevitore lampeggia.

In presenza di anomalie inspiegabili azionare il tasto di „Reset“.

Attivazione manuale dell'uscita del ricevitore

Attivazione:
Impostare su 30°C e attendere circa 30 secondi

Disattivazione:
Impostare su 30°C e attendere circa 30 secondi.

5.2 Sostituzione di una unità ricevente senza re-impostare le trasmissioni

Il metodo qui esposto, offre il vantaggio che gli indirizzi effettivamente utilizzati continuano ad esserlo. Solo la ricevente sostituita necessita di essere re-impostata.

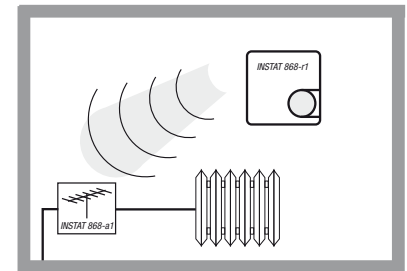
Procedere come segue:

1. Attivare "la modalità apprendimento" sulla ricevente (vedere qui)
2. Attivare "la modalità apprendimento" sulla trasmettente come segue (sotto il coperchio)
 - a) Mantenere premuto il pulsante per più di 8 sec.
 - b) Quando la spia si accende, rilasciare il pulsante. Quando il collegamento è stato correttamente stabilito, la spia si spegne automaticamente (dopo meno di 1 min.)
 - c) Premere il pulsante reset sulla trasmettente. Ciò pone termine alla "modalità apprendimento" e la spia si spegne.

6 Specifiche tecniche

Codice ordine	INSTAT 868-r1o / INSTAT 868-r1h
N. EDV	0536 11... / 0536 12...
Range di impostazione della temperatura da	
INSTAT 868-r1o	5...30°C
INSTAT 868-r1h	17...24°C
Alimentazione	Batteria: 2 elementi mignon Alcaline (LR03) da 1,5 V ciascuna = 3 V
Durata della batteria	ca. 3 anni
Modalità di regolazione	Fuzzy con PWM
Durata del ciclo (PWM)	ca. 10 min. (totale del tempo di disattivazione e disattivazione)
Intervallo di misurazione	ca. 10 minuti
Spia di segnalazione	vedere 3.2
Sonda temperatura	Funzione della spia di segnalazione nell'apparecchio
Frequenza portante	868,95 MHz
Modalità di modulazione	FM
Antenna	interna
Intervallo di emissione	< 10 minuti (i dati vengono trasmessi ripetutamente)
Portata tipica	100 m all'aria aperta oppure 1 soffitto o 3 pareti
Grado di protezione dell'alloggiamento	IP 30 (non è ammessa la condensa)
Classe di protezione	III
Classe di Software	A
Grado di inquinamento	2
Temperatura di funzionamento	da -25 ... 40°C
Temperatura di stoccaggio	da -25 ... 70°C
Limitazione del range	nella manopola di regolazione
Peso (senza batterie)	circa 100 g

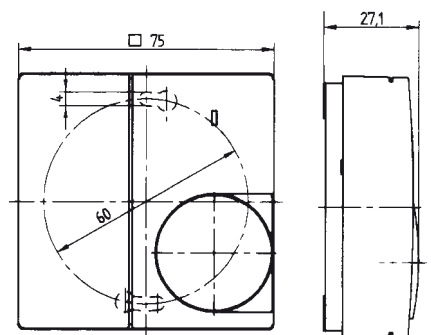
8 Esempio di applicazione



230 V

Un trasmettitore comanda un ricevitore

9 Dimensioni



Nota:

Raramente può non essere possibile un collegamento radio permanente tra l'unità trasmettente e la ricevente. La causa di questo potrebbe non essere il sistema di controllo radio, ma nella frequenza da utilizzare. Per questo raccomandiamo di verificare l'affidabilità funzionale direttamente nel luogo d'installazione.

Il ripetitore RF *INSTAT 868-rep* può essere usato per stabilire collegamenti radio a lunga distanza (fino a 90 m) o in caso di installazione in luogo critico.

Questo radiotrasmettitore può essere utilizzato in tutti i paesi dell'UE e dell'EFTA.

Il fabbricante dichiara che il presente apparecchio è conforme ai requisiti essenziali e alle altre norme pertinenti della Direttiva R&TTE 1999/5/EG. La dichiarazione di conformità è disponibile in internet sul sito www.funk868MHz.de.

