

D	Montage- und Bedienungsanleitung	4 - 7	GB	Mounting and operating manual	8 - 11
F	Instructions de montage et de service	12 - 15	I	Istruzioni per il montaggio e l'uso	16 - 19



LA1



LA1t



LA1s



LA1k



LA1z



LA8-II



LA1b



LA5-II

**Leuchte für Deckenventilator**  
**Light Kit for ceiling fan**  
**Luminaire pour ventilateur de plafond**  
**Luce per ventilatore da soffitto**





## DE ACHTUNG

Dieses Gerät entspricht der EG -Richtlinie 2002/96/EG.

Das Symbol mit der durchgestrichenen Abfalltonne am Gerät bedeutet, dass das Gerät nach seiner Aussonderung nicht im Haushaltsmüll entsorgt werden darf, sondern an einer Sammelstelle für Elektro- und Elektronikgeräte oder beim Kauf eines gleichwertigen Neugerätes beim Händler abzugeben ist.

Der Benutzer hat Sorge zu tragen, dass das Gerät nach seiner Aussonderung an einer geeigneten Sammelstelle abgegeben wird. Ein Nichtbeachten dieser Vorschrift ist gemäß der geltenden Abfallordnung strafbar.

Das geeignete Sortieren von Abfall und nachfolgende Recyceln des aussortierten Gerätes zur umweltverträglichen Entsorgung trägt zum Schutz von Umwelt und Gesundheit bei und dient der Wiederverwendung der recyclingfähigen Materialien, aus denen das Gerät besteht. Für detailliertere Informationen bezüglich der verfügbaren Sammelsysteme wenden Sie sich an Ihre örtliche Behörde oder an den Händler, bei dem Sie das Gerät gekauft haben.

Die Hersteller und Importeure kommen ihrer Verpflichtung zum umweltfreundlichen Recycling, Verarbeiten und Entsorgen sowohl direkt als auch durch Teilnahme an einem Kollektivsystem nach.

## GB IMPORTANT

This product conforms to EU Directive 2002/96/EC. This appliance bears the symbol of the barred waste bin. This indicates that, at the end of its useful life, it must not be disposed of as domestic waste, but must be taken to a collection centre for waste electrical and electronic equipment, or returned to a retailer on purchase of a replacement. It is the

user's responsibility to dispose of this appliance through the appropriate channels at the end of its useful life. Failure to do so may incur the penalties established by laws governing waste disposal. Proper differential collection, and the subsequent recycling, processing and environmentally compatible disposal of waste equipment avoids unnecessary damage to the environment and possible related health risks, and also promotes recycling of the materials used in the appliance. For further information on waste collection and disposal, contact your local waste disposal service, or the shop from which you purchased the appliance. Manufacturers and importers fulfil their responsibilities for recycling, processing and environmentally compatible disposal either directly or by participating in collective systems.

## FR ATTENTION

Ce produit est conforme à la directive EU 2002/96/EC. Le symbole représentant une poubelle barrée présent sur l'appareil indique qu'à la fin de son cycle de vie, il devra être traité séparément des déchets domestiques. Il devra donc être confié à un centre de collecte sélective pour appareils électriques et électroniques ou rapporté au revendeur lors de l'achat d'un nouvel appareil. L'utilisateur est responsable de la remise de l'appareil usagé aux structures de collecte compétentes sous peine des sanctions prévues par la législation sur l'élimination des déchets. La collecte sélective réalisée avant le recyclage, le traitement et l'élimination compatible avec l'environnement de l'appareil usagé contribue à éviter les nuisances pour l'environnement et pour la santé et favorise le recyclage des matériaux qui composent le produit. Pour de plus amples informations con-

cernant les systèmes de collecte existants, adressez-vous au service local d'élimination des déchets ou au magasin qui vous a vendu l'appareil. Les fabricants et les importateurs optent pour leur responsabilité en matière de recyclage, de traitement et d'élimination des déchets compatible avec l'environnement directement ou par l'intermédiaire d'un système collectif.

## IT IMPORTANTE

Questo prodotto è conforme alla Direttiva EU 2002/96/EC. Il simbolo del cestino barrato riportato sull'apparecchio indica che il prodotto, alla fine della propria vita utile, dovendo essere trattato separatamente dai rifiuti domestici, deve essere conferito in un centro di raccolta differenziata per apparecchiature elettriche ed elettroniche oppure riconsegnato al rivenditore al momento dell'acquisto di una nuova apparecchiatura equivalente.

L'utente è responsabile del conferimento dell'apparecchio a fine vita alle appropriate strutture di raccolta, pena le sanzioni previste dalla vigente legislazione sui rifiuti. L'adeguata raccolta differenziata per l'avvio successivo dell'apparecchio dismesso al riciclaggio, al trattamento e allo smaltimento ambientalmente compatibile contribuisce ad evitare possibili effetti negativi sull'ambiente e sulla salute e favorisce il riciclo dei materiali di cui è composto il prodotto.

Per informazioni più dettagliate inerenti i sistemi di raccolta disponibili, rivolgersi al servizio locale di smaltimento rifiuti o al negozio in cui è stato effettuato l'acquisto.

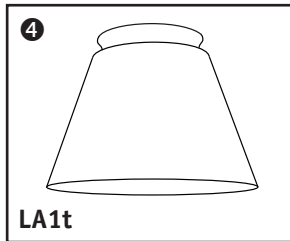
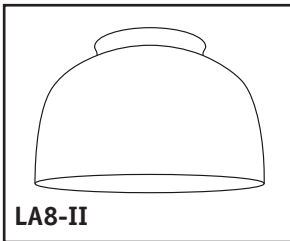
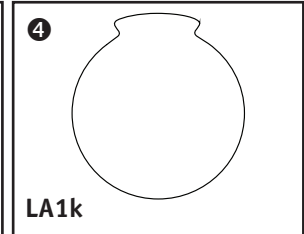
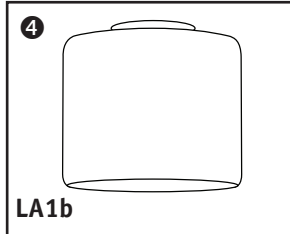
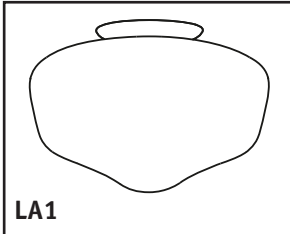
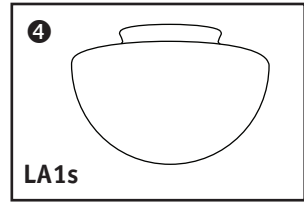
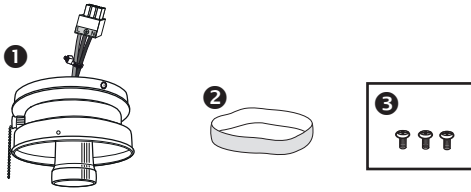
I produttori e gli importatori ottemperano alla loro responsabilità per il riciclaggio, il trattamento, lo smaltimento ambientalmente compatibile sia direttamente sia partecipando ad un sistema collettivo.

**D** Übersicht der Einzelteile

**FR** Aperçu des articles

**GB** Overview of items

**I** Elenco degli articoli

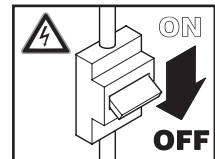


- D**
- ① Leuchtengehäuse
  - ② Vibrationsdämpfender Gumming (optional)
  - ③ Schrauben für Glas (3 x)
  - ④ Leuchtenglas

- GB**
- ① Body light kit
  - ② Anti-vibration rubber ring (optional)
  - ③ Screws for glass (3 x)
  - ④ Glass

- FR**
- ① Boîtier de la lumière
  - ② Anneau en caoutchouc anti-vibrations (en option)
  - ③ Vis pour le verre lumière (3 x)
  - ④ Éclairer verre

- I**
- ① Corpo apparecchio
  - ② Anello di gomma di anti-vibrazioni (opzionale)
  - ③ Viti per il vetro chiaro (3 x)
  - ④ Vetro Illuminazione



**D**

## Über diese Bedienungsanweisung

Bevor Sie die CasaFan-Leuchte benutzen, lesen Sie bitte die Bedienungsanweisung aufmerksam durch. Bewahren Sie die Bedienungsanweisung griffbereit auf. Geben Sie die CasaFan-Leuchte nie ohne Bedienungsanweisung an andere Personen weiter.

### Zeichenerklärung:

**Gefährliche elektrische Spannung**

Warnt den Benutzer vor Schäden, die durch elektrische Spannung verursacht werden.

**Achtung**

Besonderer Hinweis für den Benutzer.



**Beschreibung Leuchte 1 x/8-II/5-II:** Die Leuchte LA 1x/8-II sind nur zum Anbau an die CasaFan-Deckenventilatoren der Serien ROYAL, FLAT, CENTURION, BLACK MAGIC, MERKUR, ACRYLIC, TELESTO und ECO IMPERIAL geeignet. Der Einsatz in Maschinen, im Freien, in Garagen, sowie in feuchten, nassen, feuer- und explosionsgefährdeten Räumen ist nicht gestattet.

**Achtung!** Gerät darf nur vollständig montiert betrieben werden!



- Die CasaFan-Leuchte auspacken, auf Vollständigkeit (siehe Abbildung Seite 3) und sichtbare Beschädigungen prüfen.



- Verpackungsmaterial umweltbewusst und für Kinder unzugänglich entsorgen.



**Alle hier genannten Sicherheitsmaßnahmen im Umgang mit elektrischem Strom ersetzen ein vernünftiges und umsichtiges Handeln nicht. Es können nicht alle vorstellbaren potentiellen Gefahren beschrieben werden, die bei der Montage und Inbetriebnahme Ihrer Leuchte am Deckenventilator entstehen können.**

**Beim Einsatz jeglicher Elektrogeräte sind stets einige Grundregeln zu beachten, darunter im Einzelnen:**

### Allgemein

- Die Spannungsangabe auf dem Typenschild muss mit der vorhandenen Netzspannung übereinstimmen. Das Hausnetz muss geerdet sein!



### Sicherheitshinweise



Vor Zugang an den Anschluss muss der Strom allpolig abgestellt werden. Der Netzanschluss, an welchen Sie angeschlossen sind, muss den geltenden Normen entsprechen. Der Festanschluss muss mit einer Allpoltrennung mit Kontaktabstandsöffnung von mindestens 3 mm versehen sein. Wir empfehlen, den Anschluss von einem qualifizierten Elektriker vornehmen zu lassen. Der Ventilator muss richtig geerdet sein. Vor Inbetriebnahme die Montage sowie alle elektrischen Anschlüsse überprüfen, um jegliche Fall-, Feuer- oder Elektroschock-Gefahr zu verhindern.

- Dieses Gerät kann von Kindern ab 8 Jahren und älter und von Personen mit eingeschränkten physischen, sensorischen oder geistigen Fähigkeiten oder mangelnder Erfahrung und Wissen eingesetzt werden, wenn eine angemessene Aufsicht oder ausführliche Anleitung zur Benutzung des Geräts in einer sicheren Weise gegeben wurde und sie verstehen, welche Gefahren damit verbunden sind.

- Kinder dürfen nicht mit dem Gerät spielen. Reinigung und Wartung durch den Benutzer dürfen nicht von Kindern ohne Aufsicht durchgeführt werden.

- Stellen Sie sicher, dass der Ventilator VOR jeglichen Installations- und Wartungsarbeiten vom Versorgungsnetz getrennt ist (Haussicherung!).

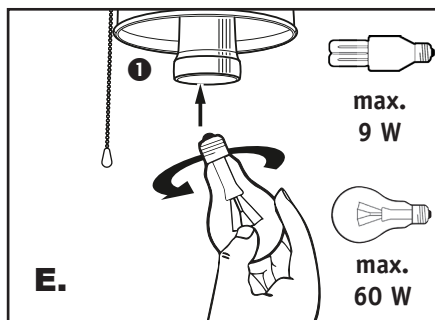
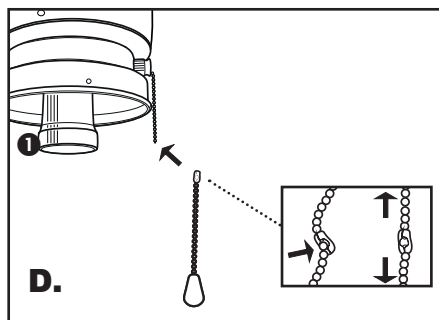
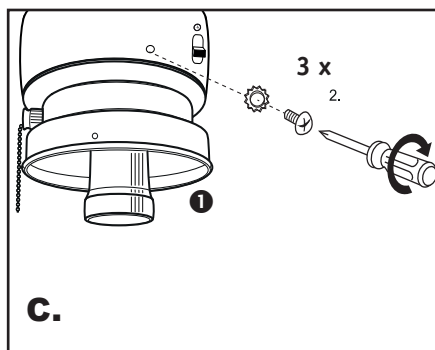
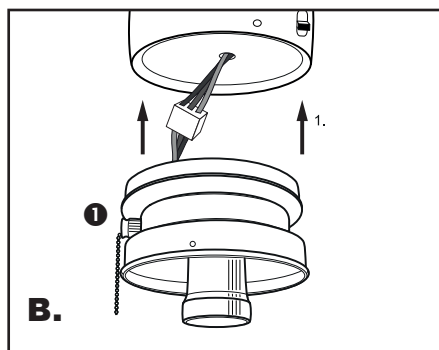
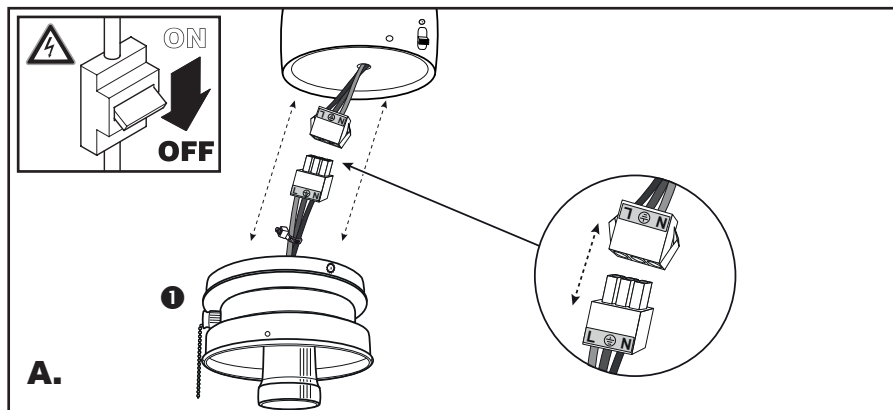
### Betrieb Ihrer Leuchte am Deckenventilator

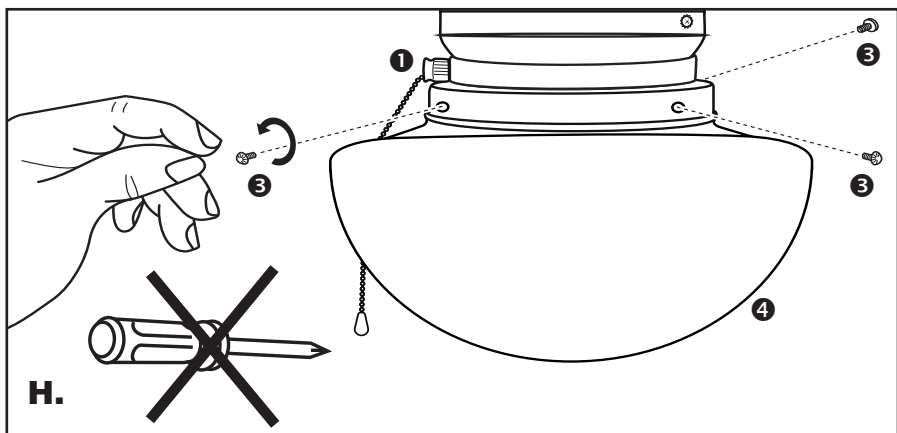
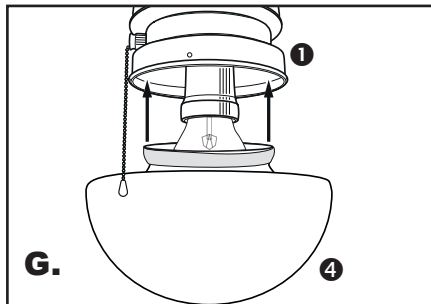
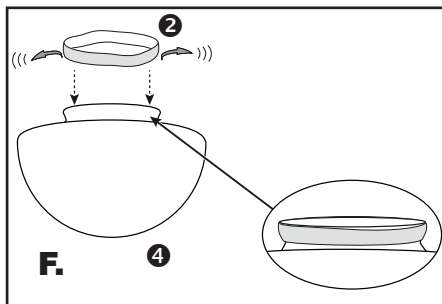
Vergewissern Sie sich, dass die Montage vollkommen beendet ist und schalten die Leuchte an.

Falls Sie Leuchtmittel einsetzen, achten Sie darauf, dass diese nicht die max. Leistung, die auf der Leuchte angegeben ist, überschreitet.

**ACHTUNG: Bei zu hoher Leistung der Leuchtmittel besteht die Gefahr der Überhitzung und u.U. eines Brandes! Auch kann hierbei das Leuchtenglas zerspringen und Personen im Raum erhebliche Verletzungen zufügen!**

### Installation der Leuchte Ix/8-II

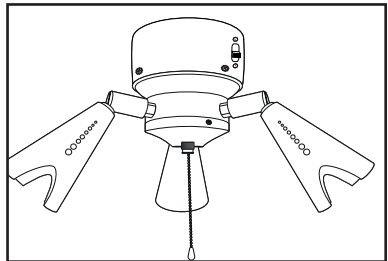
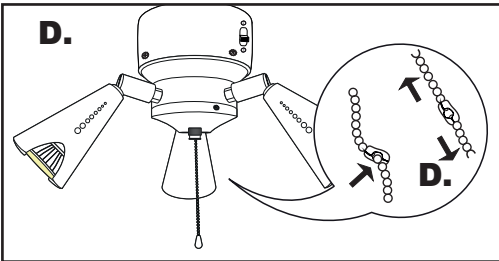
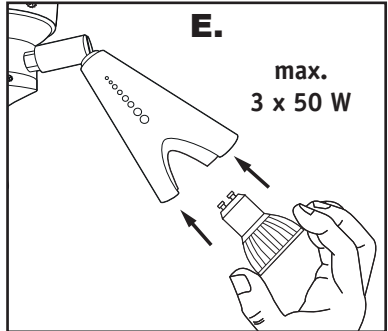
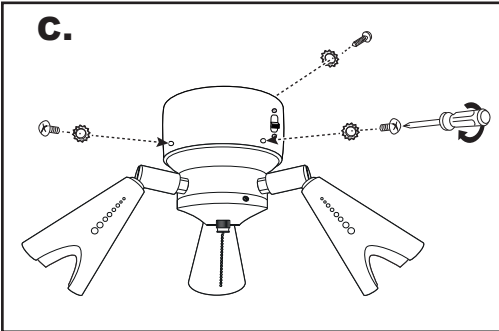
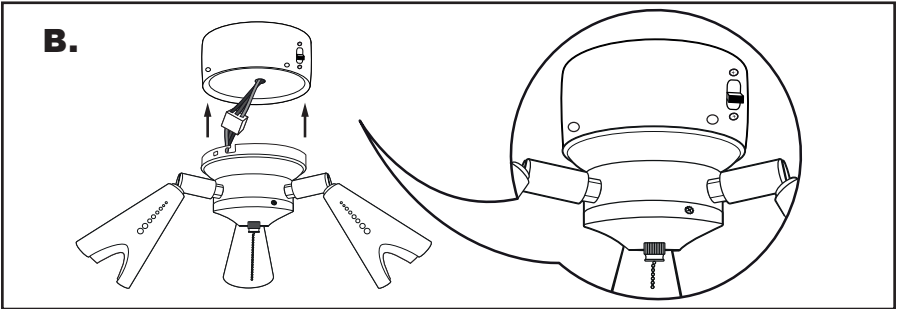
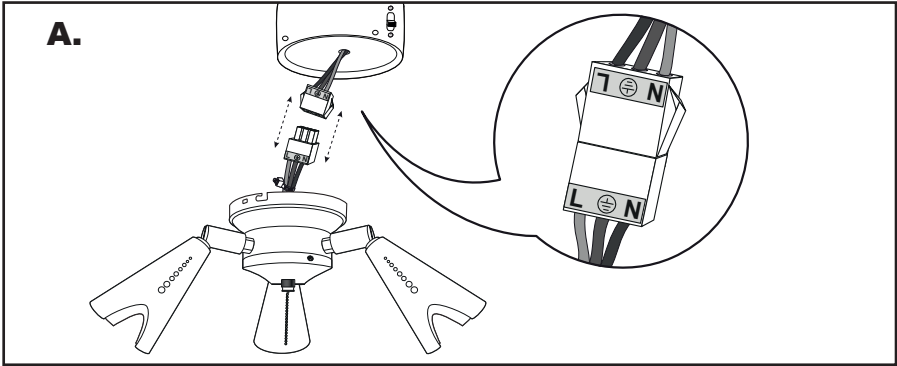


**D****Installation der Leuchte 1x/8-II**

1. Stecken Sie die beiden Stecker des Leuchtengehäuses und des Ventilators fest zusammen wie in Abbildung A. gezeigt.
2. Drücken Sie das Leuchtengehäuse vorsichtig nach oben in den Schalttopf des Ventilators (Abbildung B.) und verschrauben Sie dieses dann mit den 3 Schrauben des Schalttopfs (Abbildung C.)
3. Verbinden Sie die Kette des Zugschalters wie in Abbildung D. gezeigt.
4. Schrauben Sie das Leuchtmittel in die Fassung (Abbildung E.).
5. Setzen Sie das Leuchtenglas vorsichtig in das Leuchtengehäuse (Abbildung G.) ein. Bei Bedarf setzen Sie vorher den Gummiring über den Hals des Glases (Abbildung F.) Ziehen Sie nun die 3 Schrauben vorsichtig mit der Hand an (Abbildung H.).
6. Zum Betrieb der Leuchte am Ventilator muss versorgungsseitig im Baldachin das Kabel "L-for light" mit der Phase des Hausnetzes (L) verbunden sein.



# Installation der Leuchte 5-II



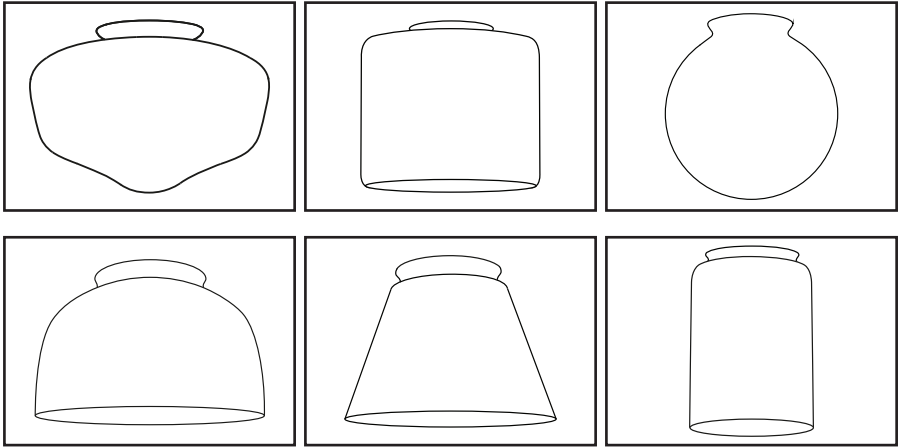
### **Installation der Leuchte 5-II**

1. Stecken Sie die beiden Stecker des Leuchtengehäuses und des Ventilators fest zusammen wie in Abbildung **A.** gezeigt.
2. Drücken Sie das Leuchtengehäuse vorsichtig nach oben in den Schalttopf des Ventilators (Abbildung **B.**) und verschrauben Sie dieses dann mit den 3 Schrauben des Schalttopfs (Abbildung **C.**)
3. Verbinden Sie die Kette des Zugschalters wie in Abbildung **D.** gezeigt.
4. Schrauben Sie das Leuchtmittel in die Fassung (Abbildung **E.**).

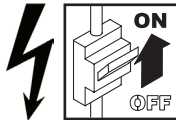




## Leuchte LA1x / LA8-II / LA5-II



Technische Daten:		
Typ	LA 1x / 8-II	LA 5-II
Nennspannung (V)	220 - 240	
Frequenz (Hz)	50	
Leistung Leuchtmittel (W max.)	1 x 60	3 x 50
Schutzklasse/Schutzart	I/IP20	
Dimmbar	abhängig von eingesetztem Leuchtmittel	
Maße Ø x H (mm)	ca. 120-220 x 135-230 mm	
Gewicht (kg)	ca. 0,33 bis 0,80	
Energieeffizienzklasse (abhängig vom Leuchtmittel)	B bis A++	
Technische Änderungen vorbehalten.		

**ACHTUNG:**

Das Dimmen von Leuchtmitteln, die nicht dimmbar sind (ESL/nicht dimmbare LED), führt zur Zerstörung des Leuchtmittels und/oder der Steuerelektronik Ihres Ventilators.

In diesem Fall fällt der Schaden nicht unter die Gewährleistung!

Falls Ihre Fernbedienung über eine Einstellmöglichkeit "Dimmen/nicht Dimmen" verfügt, so wählen Sie bitte in diesem Fall immer "nicht Dimmen"!

Ein "Flackern" im Betrieb oder unregelmäßiges "Aufblitzen" des Leuchtmittels im aus- oder eingeschalteten Zustand ist ein sicheres Zeichen dafür, dass das Leuchtmittel nicht geeignet ist!

**About this operating instructions**

Before using the CasaFan light kit, read the operating instructions carefully. Keep the operating instructions within reach. Never pass the light kit onto another person without the operating instructions.

**Explanation of symbols:**
 **Dangerous electric voltage**

Warn the user of the dangers caused by electricity

 **Careful**

Particular note for the user.



**Describing the CasaFan light kit LA1x/8-II/5-II:** The light kits LA 1x/8-II are only made for use with CasaFan ceiling fans models EROYAL, FLAT, CENTURION, BLACK MAGIC, MERKUR, ACRYLIC, TELESTO and ECO IMPERIAL Their use in machines which are outside and unprotected, in garages, in moist or wet rooms or rooms in danger of fire or explosion, is not permitted.

**Caution!** Only operate the unit when completely assembled!

- Unpack the CasaFan light kit, check if everything is present (see page 3) and for visible signs of damage.
- Dispose of packaging taking the environment into account and keep out of the reach of children.



**When dealing with electricity, just conforming to all the safety and precautionary measures can not describe every danger situation. They do not replace sensible procedures and care, which you have to take into account when first initiating and then running your fan.**

*When using any electric units, several basic rules have to always followed, as detailed below:*

**General**

- The voltage details on the nameplate are to conform with the available mains voltage.
- The building mains must be earthed!

**Safety instructions**

Before accessing the connection, all current carrying conductors are to be isolated.



The mains connections to which you are connected is to comply with current specifications.



The fixed wire connection is to be provided with a multi-pole isolator with contact gaps of at least 3 mm. We recommend that the connection be made by a qualified electrician.

The fan is to be correctly earthed. Before first using the setup, all electrical connections are to be checked in order to prevent any fall, fire or electric shock.

- This appliance can be used by children aged from 8 years and above and persons with reduced physical, sensory or mental capabilities or lack of experience and knowledge if they have been given supervision or instruction concerning use of the appliance in a safe way and understands the hazards involved.
- Children shall not play with the appliance. Cleaning and user maintenance shall not be made by children without supervision.
- Ensure that the fan is switched off from the supply mains before installation works or maintenance.

**Operating your light kit at your ceiling fan**

Make sure that the assembly has been completely finished. Switch on the light.

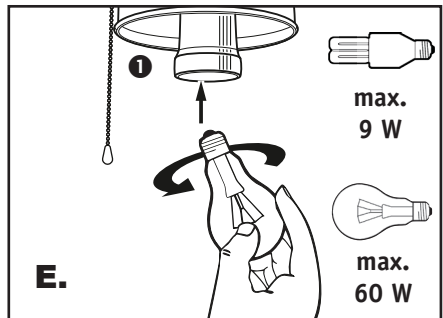
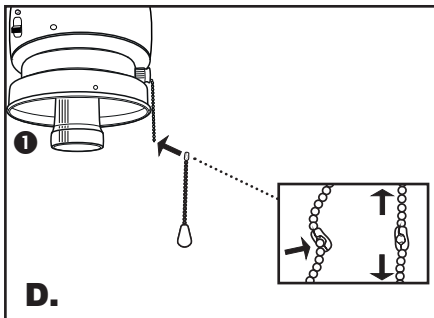
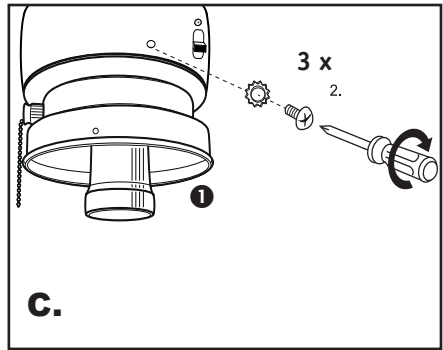
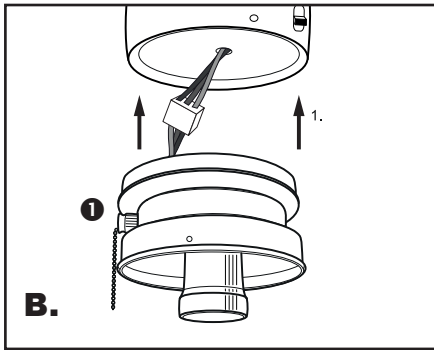
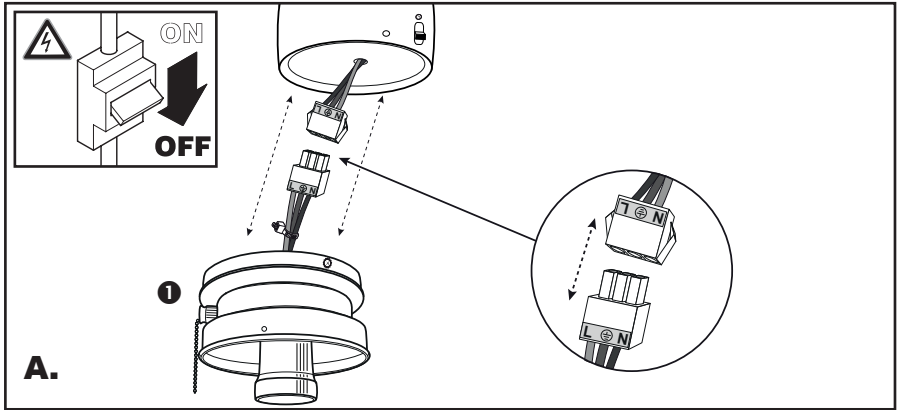
If you insert lamps, make sure that these are not exceeding the max. power that is specified on the light kit.

**Attention: Using lamps with higher power than permitted means there is a risk of overheating and possibly a fire! The lighting glass could shatter and persons in the room can suffer serious injuries!**

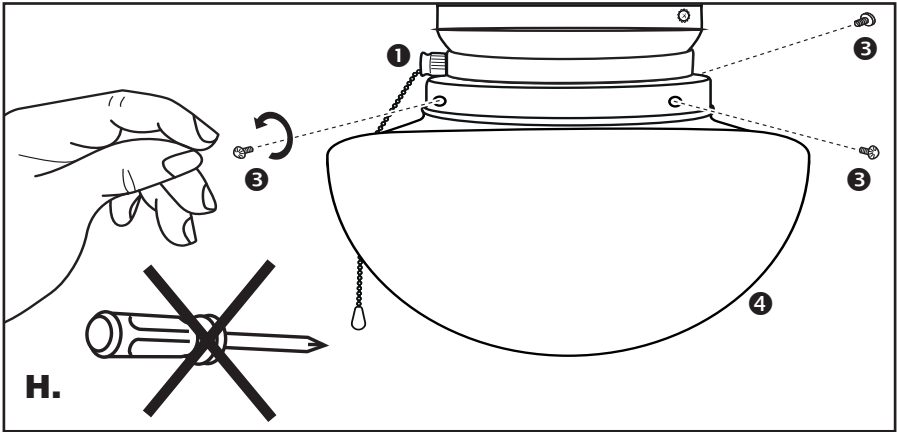
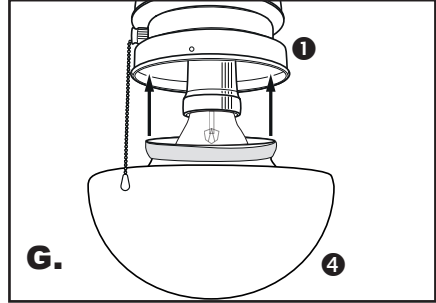
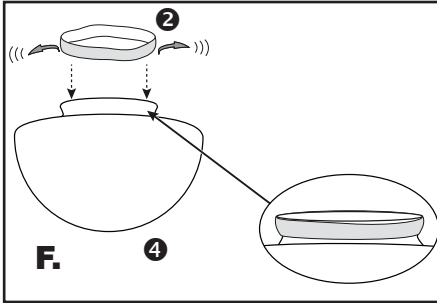
Make sure that the used lamps do not exceed the max. performance that is specified on the luminaire.

**CAUTION: If you are using lamps with higher power than indicated there is a risk of overheating, possibly a fire! Also the lighting glass can shatter and people suffer serious injuries in the room!**

**Installation of light kit 1x/8-II**



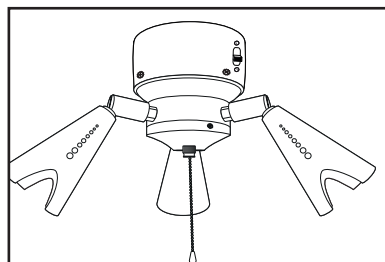
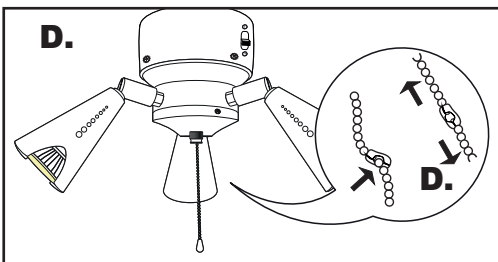
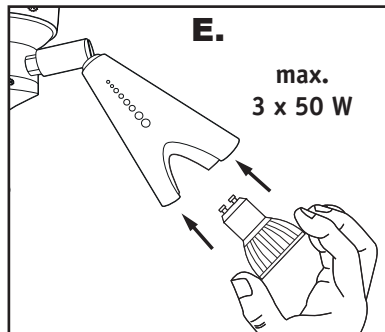
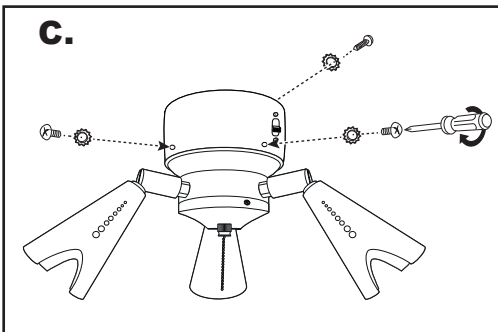
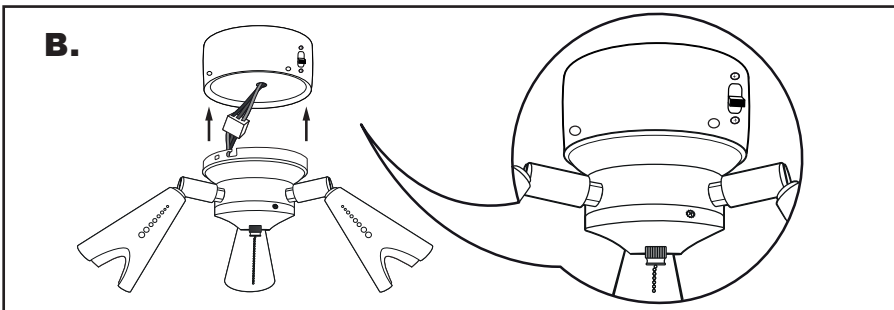
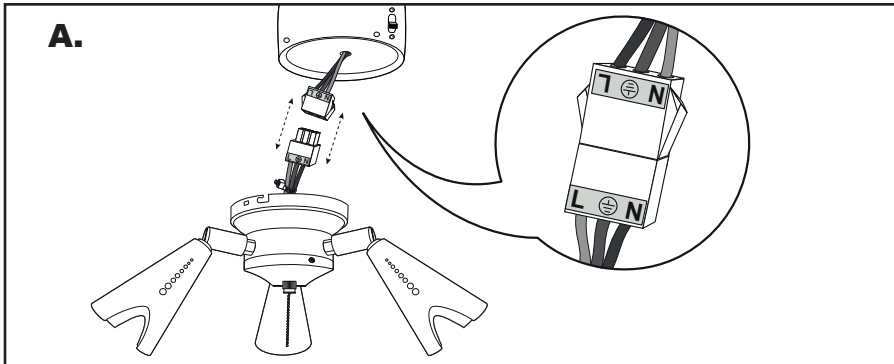
**Installation of light kit 1x/8-II**



1. Insert the two connectors of the lamp and the fan firmly together as shown in Figure A..
2. Press the lamp gently up against the fan switch cover (Figure B.) Screw the lamp with 3 screws into the provided drill holes at the switch cover housing (Figure C.)
3. Connect decorative fob and extension chain as shown in Figure D..
4. Insert and screw the lamp into the socket (Figure E.).
5. Place the lamp glass carefully in the light housing (Figure G.). If needed, set before the anti-vibration rubber ring over the neck of the glass (Figure F.) Tighten now 3 screws carefully with the hand (Figure H.).
6. Must To operate the light kit on the fan supply side the cable "L-for light" must be connected to the phase of the home power net (L).



Installation of light kit 5-II

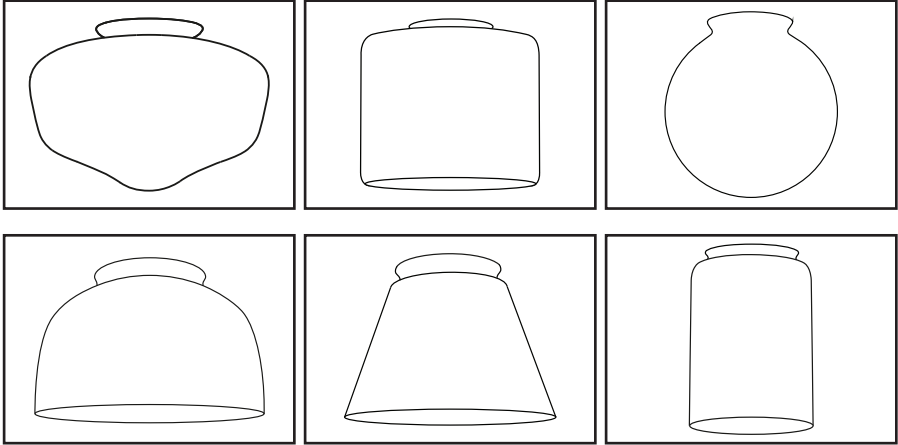


### Installation of light kit 5-II

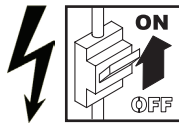


1. Insert the two connectors of the lamp and the fan firmly together as shown in Figure A..
2. Press the lamp gently up against the fan switch cover (Figure **B.**) Screw the lamp with 3 screws into the provided drill holes at the switch cover housing (Figure **C.**)
3. Connect decorative fob and extension chain as shown in Figure **D.**.
4. Insert and screw the lamp into the socket (Figure **E.**).

LA1x / LA8-II light kit/LA5-II



<b>Technical data:</b>		
<b>Type</b>	LA 1x / 8-II	LA 5-II
<b>Mains voltage:</b>	220 - 240	
<b>Frequency (Hz)</b>	50	
<b>Power lamp (W)</b>	1 x 60 / 9	3 x 50
<b>Protection class:</b>	I/IP20	
<b>No of speeds</b>	depending on used lamp type	
<b>Dimensions Ø x H (mm)</b>	approx. 120-220 x 135-230 mm	
<b>Weight (kg)</b>	approx. 0,33 to 0,80	
<b>Energy efficiency class</b> (depending on used lamp type)	B to A++	
Subject to technical changes.		



**Attention:**

The dimming of lamps that are not constructed for dimming will destroy the lamp and / or the control electronics of your ceiling fan.

In this case, the damage is not covered by warranty!



If your remote control has a setting option "Dimming / not dimming", so you always choose "not dimming" in this case!

A "flickering" during operation or irregular "flash" of the lamp when switched on or off is a sure sign that lamp is not dimmable in this fan!



## À propos de ces instructions de service

Avant d'utiliser le luminaire CasaFan, lisez attentivement les instructions de service ci-dessous. Gardez-les à portée de main. Ne transmettez jamais ce luminaire à des tiers sans ces instructions.

Explication des pictogrammes :	
 <b>Tension électrique dangereuse</b>	 <b>Attention</b>
Warnt den Benutzer vor Schäden, die durch elektrische Spannung verursacht werden.	Information particulière destinée à l'utilisateur.



**Description des luminaires 1x/8-II:** Les luminaires LA 1x/8-II sont uniquement destinés à être installés sur les ventilateurs de plafond CasaFan des séries ROYAL, FLAT, CENTURION, BLACK MAGIC, MERKUR, ACRYLIC, TELESTO et ECO IMPERIAL. Leur utilisation dans des machines, à l'extérieur, dans des garages, ainsi que des zones humides, inflammables et explosives est interdite..

Attention ! Utilisez l'appareil uniquement lorsqu'il est entièrement monté !



- Déballez le luminaire CasaFan, vérifiez qu'il est complet (voir figure page 3) et qu'il ne présente pas de dommages apparents.



- Éliminer les matériaux d'emballage dans le respect de l'environnement et en veillant à les



**Toutes les mesures de sécurité indiquées ici concernant l'utilisation de l'électricité ne remplacent pas un comportement prudent et raisonnable. Tous les risques potentiels imaginables susceptibles d'apparaître lors de l'installation et de la mise en service du luminaire sur le ventilateur de plafond ne peuvent pas être décrits.**

*L'usage d'appareils électriques nécessite toujours le respect de quelques règles de base, notamment celles ci-dessous :*

### Généralités

- La tension indiquée sur la plaque signalétique doit être identique à la tension secteur du lieu d'installation. Le réseau domestique doit être relié à la terre !



### Consignes de sécurité



Avant d'accéder à la prise de raccordement, l'électricité doit être coupée sur tous les pôles. La prise secteur sur laquelle vous êtes raccordé doit être conforme aux normes en vigueur. La prise fixe doit être munie d'une séparation de tous les pôles avec une distance entre les contacts d'au moins 3 mm. Nous vous recommandons de confier la réalisation du branchement à un électricien qualifié. Le ventilateur doit être correctement relié à la terre. Vérifier le montage ainsi que toutes les connexions électriques avant la mise en service afin d'éviter tout risque de chute, d'incendie ou d'électrocution.

- Cet appareil peut être utilisé par les enfants âgés de plus de 8 ans et par les personnes présentant des capacités physiques, sensorielles ou mentales réduites ou ne possédant pas l'expérience et les connaissances nécessaires, s'ils sont placés sous une surveillance adaptée ou s'ils ont reçu des directives détaillées sur son utilisation en toute sécurité et qu'ils comprennent les risques qui en découlent.
- IL est interdit aux enfants de jouer avec l'appareil. Le nettoyage et l'entretien de l'appareil ne doivent pas être laissés aux enfants sans surveillance.
- AVANT toute opération d'installation et de maintenance, assurez-vous que le ventilateur est débranché du réseau électrique (disjoncteur général !).

### Fonctionnement du luminaire du ventilateur de plafond

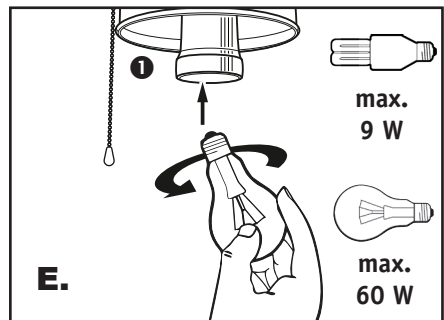
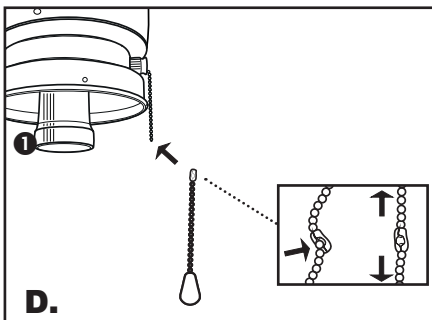
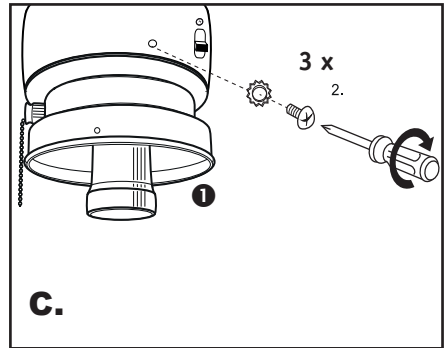
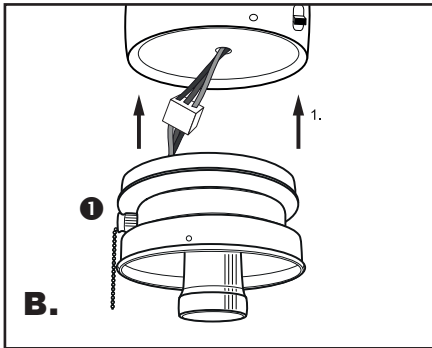
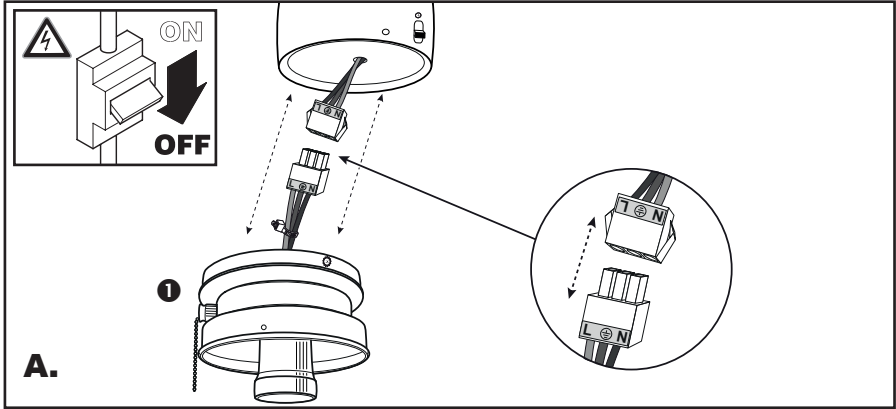
Assurez-vous que le montage est entièrement terminé, puis allumez le luminaire.



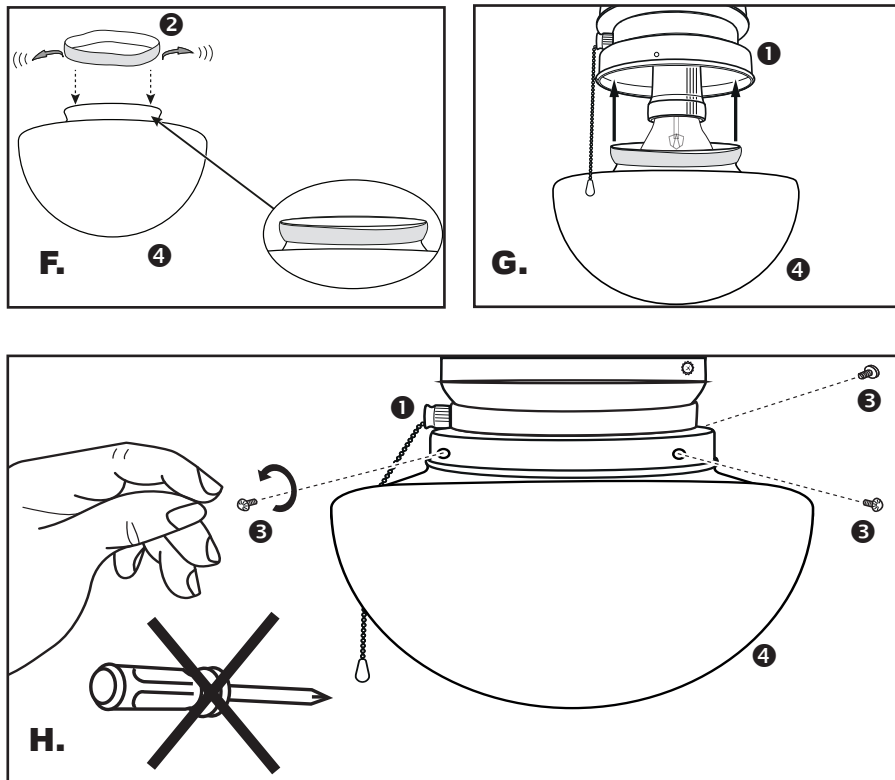
Si vous utilisez des lampes, assurez-vous que ceux-ci ne sont pas au maximum. Performance qui est spécifié sur le luminaire dépasse.


**ATTENTION: Quand est-ce trop de pouvoir aux lampes est un risque de surchauffe, peut-être un incendie! Ici aussi, le verre de l'éclairage briser et de personnes souffrent de blessures graves dans la salle!**

### Installation du luminaire 1x / 8-II

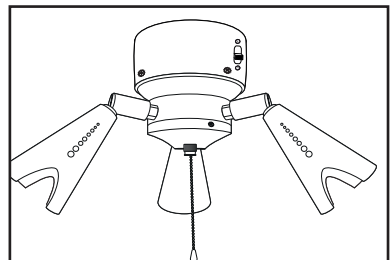
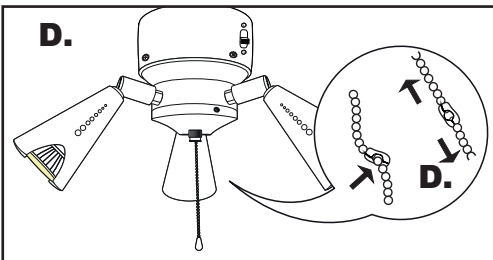
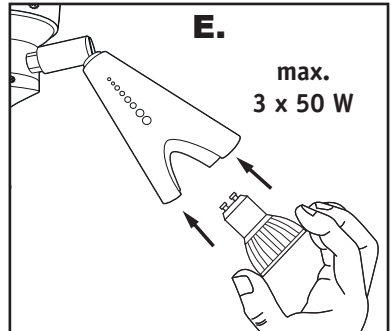
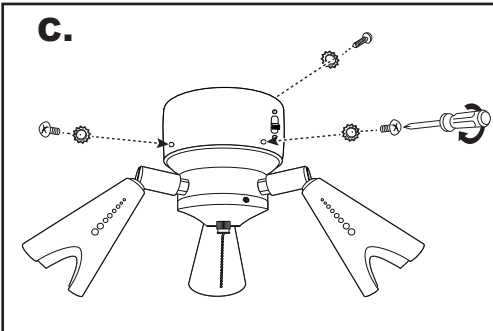
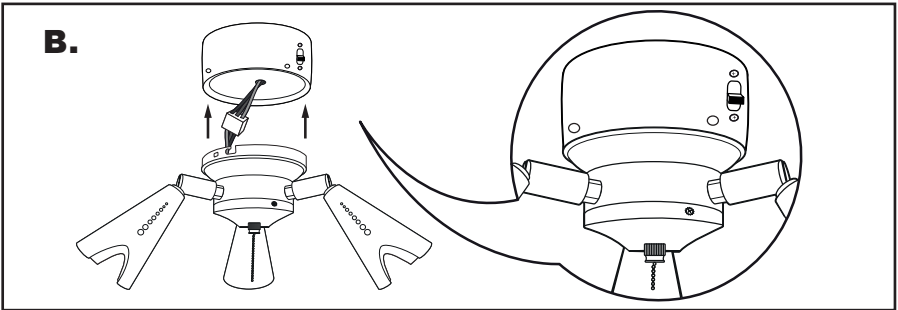
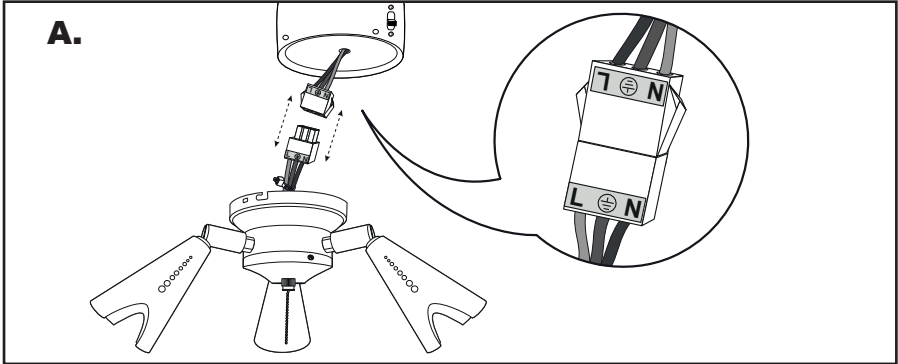


## Installation du luminaire 1x / 8-II



1. Vissez le câble de mise dans le perçage avec la vis et la rondelle dentée fournies (voir la figure A).
2. Appuyez sur le boîtier de la lampe avec soin dans le pot de commutation du ventilateur (Figure B.) et vissez-ce donc avec les 3 vis du pot de commutation (figure C.).
-  3. Connecter le montre la chaîne de l'interrupteur de tirage, comme illustré sur la Figure D..
4. Visser l'ampule dans la douille (Figure E.).
5. Placer le verre de la lampe avec soin dans le boîtier de la lampe (Figure G.) de un. à exigences établies avant l'anneau en caoutchouc sur le cou du verre (Figure F) Tirer maintenant, les 3 vis avec précaution à la main (Figure H.).
6. Afin de faire fonctionner la lumière sur le côté du ventilateur d'alimentation dans le câble de verrière "L-for light" de la phase du réseau d'origine (L) raccorder.

## Installation du luminaire 5-II



1. Vissez le câble de mise dans le perçage avec la vis et la rondelle dentée fournies (voir la figure A).

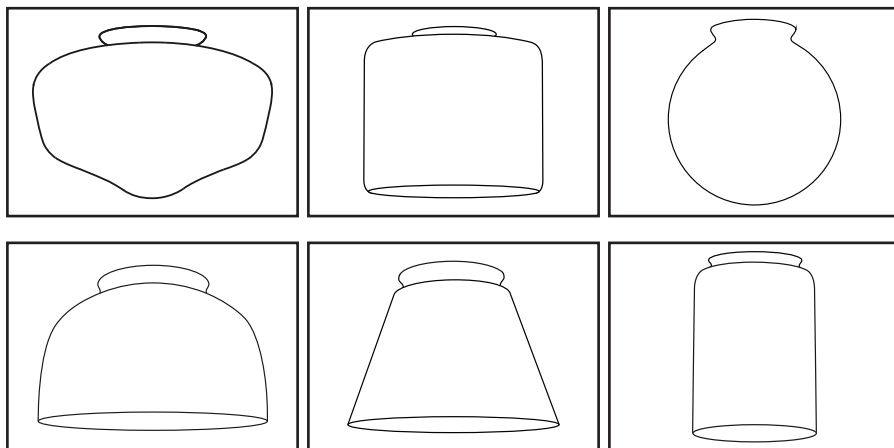


2. Appuyez sur le boîtier de la lampe avec soin dans le pot de commutation du ventilateur (Figure B.) et vissez-ce donc avec les 3 vis du pot de commutation (figure C.).

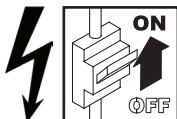
3. Connecter le montre la chaîne de l'interrupteur de tirage, comme illustré sur la Figure D..

4. Visser l'ampule dans la douille (Figure E.).

## Luminaire LA1x / LA8-II /5-II



Caractéristiques techniques :		
Modèle	LA 1x / 8-II	5-II
Tension nominale (V)	220 - 240	
Fréquence (Hz)	50	
Puissance de l'ampoule (W max.)	1 x 60	3 x 50
Classe et type de protection	I/IP20	
Réglable	Dépend de l'ampoule utilisée	
Dimensions Ø x H (mm)	env. 120-220 x 135-230 mm	
Poids (kg)	env. 0,33 bis 0,80	
Classe d'efficacité énergétique (dépend de l'ampoule)	B à A++	
Sous réserve de modifications techniques.		

**ATTENTION :**

Le réglage des ampoules dont l'intensité n'est pas réglable (ESL/LED à intensité non réglable) détruit l'ampoule et/ou l'électronique de commande du ventilateur.

Dans ce cas, la garantie ne prend pas en charge ce type de dommage !

Si votre télécommande dispose d'une fonction de réglage/non-réglage de l'intensité lumineuse, choisissez toujours dans ce cas la fonction de non-réglage de l'intensité lumineuse. Le scintillement lors du fonctionnement ou l'étincellement irrégulier de l'ampoule après extinction du luminaire indique sans ambiguïté que l'ampoule est inadaptée.

**A proposito del presente manuale di istruzioni**

Prima di utilizzare la luce CasaFan, leggere con attenzione le istruzioni per l'uso. Conservare le istruzioni sempre a portata di mano. Non cedere mai a terze persone la luce CasaFan priva delle istruzioni per l'uso.

Spiegazione dei simboli	
 <b>Tensione elettrica pericolosa</b>	 <b>Attenzione</b>
Avverte l'utente dei possibili danni causati dalla tensione elettrica.	Avvertenza speciale per l'utente.



**Descrizione della luce 1 x/8-II:** Le luci LA 1x/8-II sono destinate esclusivamente a essere montate sui ventilatori da soffitto CasaFan della serie ROYAL, FLAT, CENTURION, BLACK MAGIC, MERKUR, ACRYLIC, TELESTO e ECO IMPERIAL geeignet. Non è consentito l'uso su macchinari, all'aperto, in garage e in aree umide, bagnate e a rischio di esplosione.

**Attenzione!** È possibile utilizzare l'apparecchio solo se completamente montato.



- Togliere la luce CasaFan dalla confezione, verificarne l'integrità (vedere Figura 3) e la presenza di eventuali danni visibili.



- Smaltire il materiale di imballaggio nel rispetto dell'ambiente e tenerlo fuori dalla portata dei bambini.



**Tutte le norme di sicurezza menzionate in questa sede e relative alla manipolazione di apparecchi elettrici non sostituiscono un comportamento ragionevole e prudente. Non è possibile descrivere tutti i possibili pericoli potenziali che possono verificarsi al momento del montaggio e della messa in funzione della luce per il ventilatore a soffitto.**

*Quando si utilizzano apparecchi elettrici di qualsiasi tipo, occorre osservare alcune regole di base riportate di seguito nei dettagli:*

**Generalità**

- La tensione indicata nella targhetta deve coincidere con la tensione di rete. La rete elettrica di casa deve essere dotata di messa a terra.

**Avvertenze di sicurezza**

Prima di iniziare a lavorare sull'allacciamento è necessario disinserire la corrente su tutti i poli. L'allacciamento alla rete che si sta utilizzando deve essere a norma. L'allacciamento fisso deve essere dotato di un interruttore onnipolare con distanza di apertura dai contatti di almeno 3 mm. Consigliamo di far eseguire l'allacciamento da un elettricista qualificato. Il ventilatore deve essere dotato di una messa a terra corretta. Prima di metterlo in funzione, controllare il montaggio e tutti i collegamenti elettrici per evitare qualsiasi rischio di caduta, incendio o shock elettrico.

- L'utilizzo di questo apparecchio è consentito ai bambini a partire da 8 anni e a persone con ridotte capacità fisiche, sensoriali o mentali o conoscenze ed esperienze scarse, a condizione che venga esercitata una sorveglianza adeguata o vengano fornite istruzioni dettagliate sull'uso dell'apparecchio in sicurezza e che comprendano quali sono i rischi collegati.
- I bambini non devono giocare con l'apparecchio. La pulizia e la manutenzione da parte dell'utente non devono essere eseguite da bambini senza sorveglianza.
- Assicurarsi che il ventilatore sia staccato dalla rete di alimentazione PRIMA di eseguire qualsiasi lavoro di installazione e manutenzione (interruttore principale di casa).

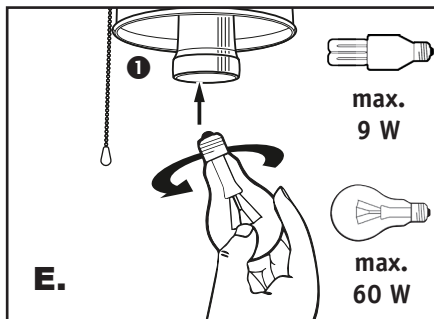
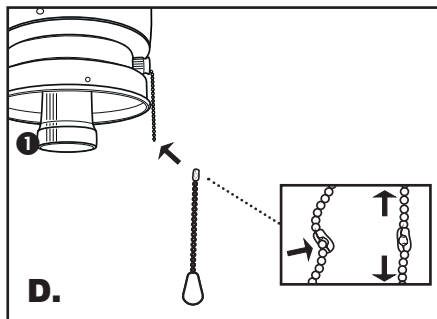
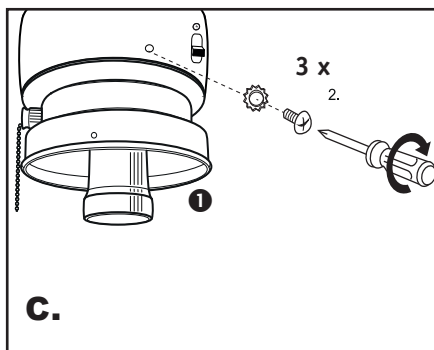
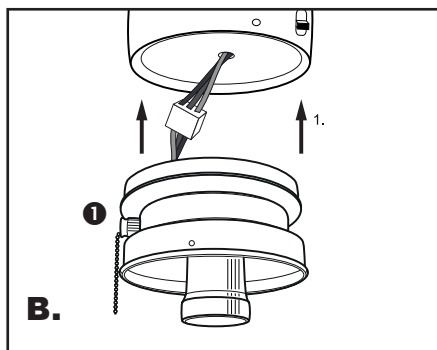
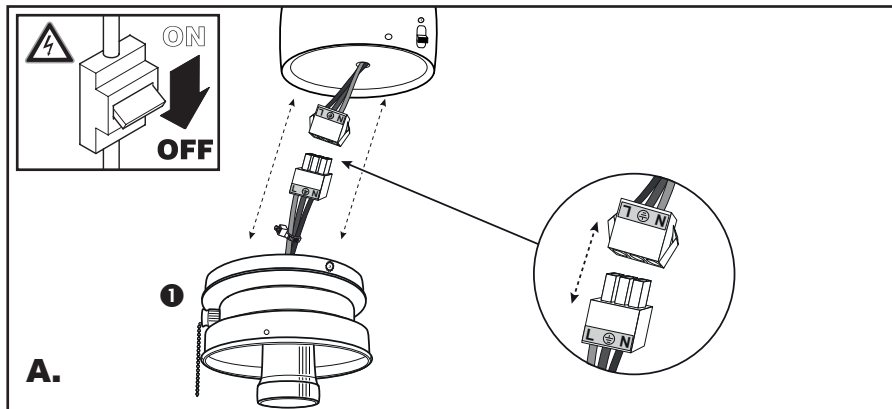
### Messa in funzione della luce del ventilatore a soffitto

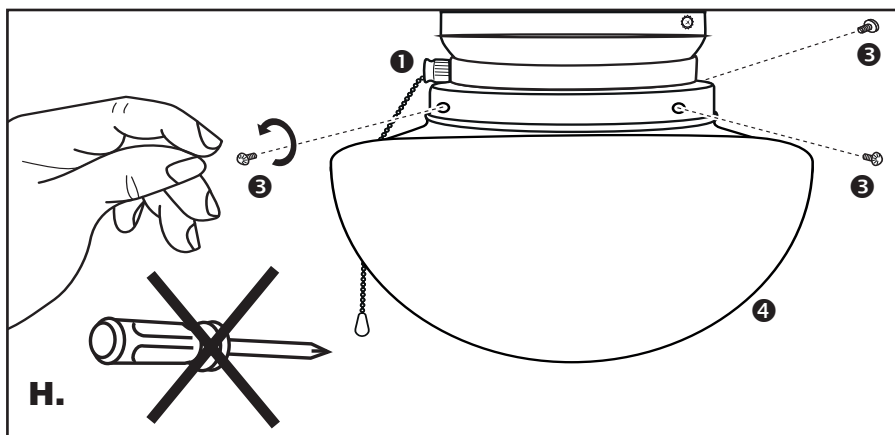
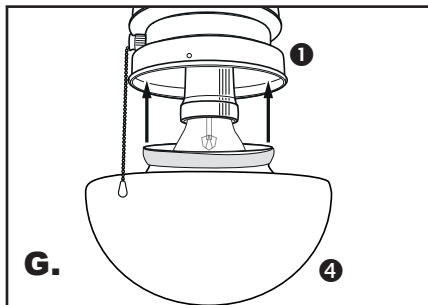
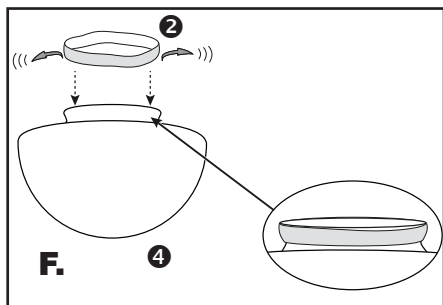
Assicurarsi di avere terminato completamente le operazioni di montaggio e accendere la luce.

Se si utilizzano lampadine, assicurarsi che non superino la potenza massima indicata sulla luce.

**ATTENZIONE:** se la potenza della lampadina è eccessiva, esiste il rischio di surriscaldamento e di incendio. Il vetro della lampadina potrebbe rompersi e le persone che si trovano nella stanza potrebbero riportare notevoli danni.

### Installazione della luce



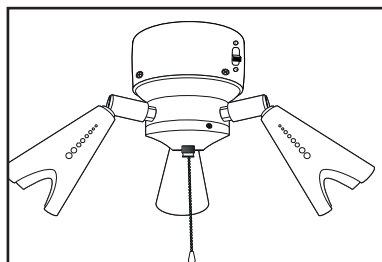
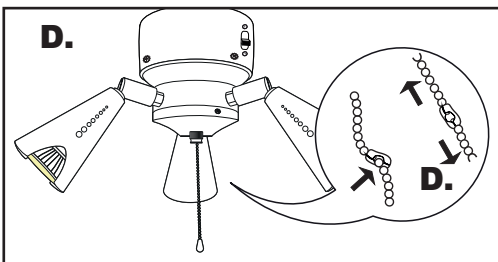
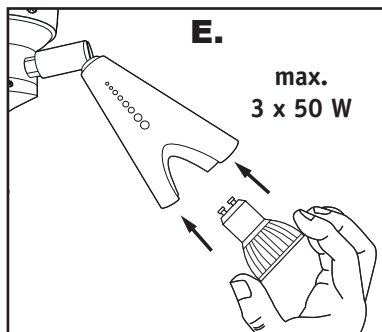
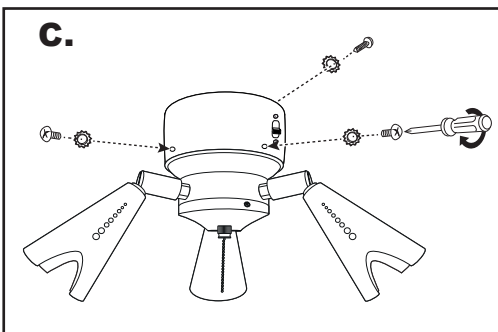
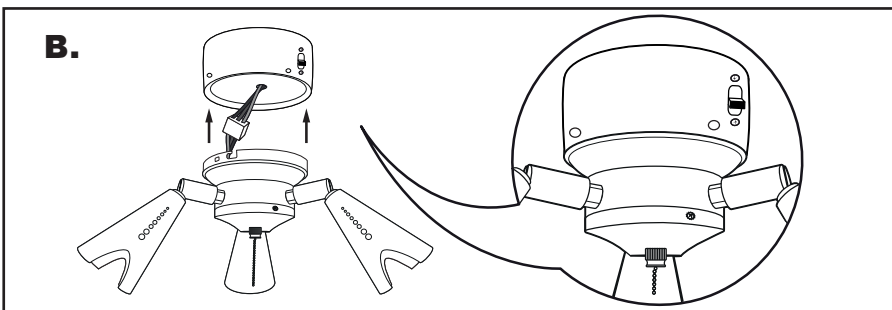
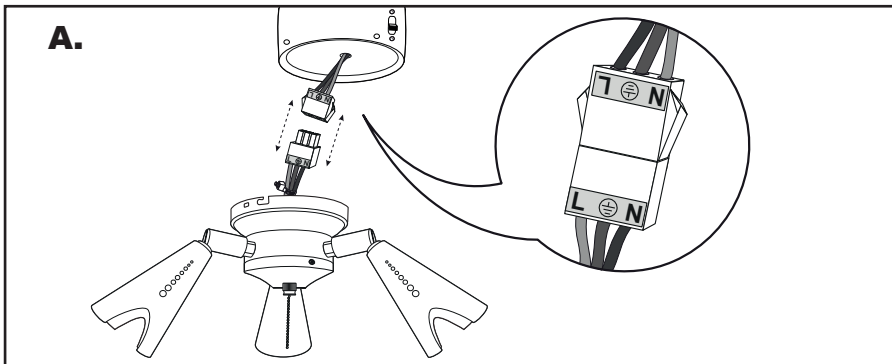
**I****Installazione della luce 1x / 8-II**

1. Inserire bene in sede i due connettori della luce e del ventilatore assieme come mostrato nella figura **A**.
2. Premere l'alloggiamento della lampada con cautela nella commutazione pentola del ventilatore (Figura **B**.) ed avvitare questa poi con le 3 viti della pentola interruttore (Figura **C**.)
3. Connettere mostrato la catena dell'interruttore estraibile come mostrato nella Figura **D**.
4. Avvitare la lampadina nella presa (Figura **E**.)
5. Posizionare con cura il vetro della lampada nell'alloggiamento luce (Figura **G**.) a. Se necessario, impostare prima l'anello di gomma sul collo del bicchiere (Figura **F**.) Serrare le tre viti accuratamente con la mano (Figura **H**.)
6. Per operare la luce a monte della ventola nel cavo rosone "L-for light" alla fase della rete domestica (L) da collegare.




# Installazione della luce 5-II

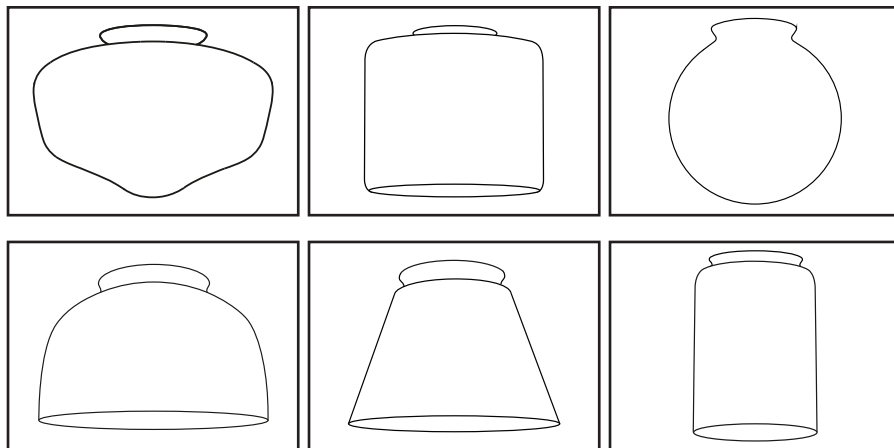
I



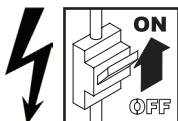
**I****Installazione della luce 5-II**

1. Inserire bene in sede i due connettori della luce e del ventilatore assieme come mostrato nella figura **A**.
-  2. Premere l'alloggiamento della lampada con cautela nella commutazione pentola del ventilatore (Figura **B.**) ed avvitare questa poi con le 3 viti della pentola interruttore (Figura **C.**)
3. Connettere mostrato la catena dell'interruttore estraibile come mostrato nella Figura **D.**
4. Avvitare la lampadina nella presa (Figura **E.**).

## Luce LA1x / LA8-II / 5-II



Dati tecnici:		
Tipo	LA 1x / 8-II	LA 5-II
Tensione nominale (V)	220 - 240	
Frequenza (Hz)	50	
Potenza luce (W max.)	1 x 60	3 x 50
Classe/tipo protezione	I/IP20	
Regolabile	A seconda della lampadina utilizzata	
Dimensioni Ø x H (mm)	ca. 120-220 x 135-230 mm	
Peso (kg)	ca. 0,33 bis 0,80	
Classe di efficienza energetica (A seconda della lampadina utilizzata)	B ad A++	
Salvo modifiche tecniche.		

**ATTENZIONE**

La regolazione delle lampadine non regolabili (ESL/LED non regolabili) causa la distruzione della lampadina e/o dell'elettronica di comando del ventilatore.

In questo caso, il danno non è coperto da garanzia.

Se il telecomando dispone dell'impostazione "Regolazione/Nessuna regolazione", selezionare sempre "Nessuna regolazione"!

Se la lampadina emette uno "sfarfallio" quando è accesa o "lampeggia" in modo irregolare quando è spenta, significa che non è adatta a questo uso.

Produktänderungen, die der Verbesserung dienen, behalten wir uns ohne besondere Ankündigung vor.  
CasaFan reserves the right to make improving changes on products on sale.  
CasaFan se réserve d'apporter tous changements susceptibles d'améliorer les produits en vente.  
CasaFan si riserva di apportare tutte le varianti migliorative ai prodotti in corso di vendita.

CasaFan GmbH\* Otto-Hahn-Str. 3 D63594 Hasselroth