



ISO 9001



MO-EL S.r.l.

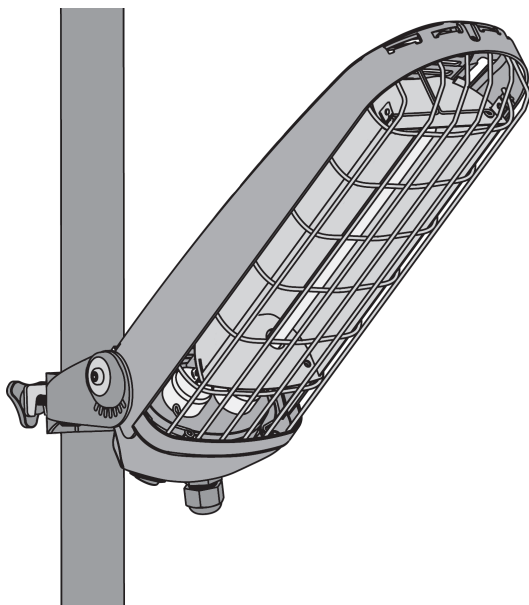
Via Galvani, 18
42027 Montecchio Emilia (RE)
ITALY
tel +39 (0522) 868011
fax +39 (0522) 864223
www.mo-el.com - info@mo-el.com



**RISCALDATORE A RAGGI INFRAROSSI
CON LAMPADA ALOGENA AL QUARZO**

HALOGEN QUARTZ INFRARED HEATER

LUCCIOLA



USO E MANUTENZIONE
USE AND MAINTENANCE
EMPLOI ET ENTRETIEN
GEBRAUCH UND WARTUNG
USO Y MANTENIMIENTO



Classe I - IP55

1. AVVERTENZE IMPORTANTI PER LA SICUREZZA



Leggere attentamente le istruzioni prima di installare il prodotto e conservarle per future consultazioni. Il manuale deve essere conservato e trasmesso al nuovo utente in caso di cessione dell'apparecchio. Il Costruttore si riserva di variare le caratteristiche del prodotto senza alcun preavviso. I dati tecnici sono puramente indicativi. In caso di dubbia interpretazione di quanto riportato nel manuale, contattare il fornitore e/o rivenditore.

1. L'apparecchio è destinato esclusivamente all'impiego per il quale è stato progettato, ovvero il riscaldamento dell'ambiente e delle persone. Il Costruttore non sarà responsabile dei danni che potranno essere provocati da un uso inadeguato.
2. Dopo aver disimballato il prodotto verificarne la completezza e assicurarsi che non presenti segni di rotture, danneggiamenti o manomissioni.
3. Tenere il materiale d'imballaggio lontano dai bambini, perché può essere fonte di pericolo.
4. Questo apparecchio non è da intendersi adatto all'uso da parte di persone (incluso bambini) con ridotte capacità fisiche, sensoriali o mentali, o prive di esperienza e conoscenza, a meno che siano state supervisionate o istruite riguardo all'uso da una persona responsabile della loro sicurezza.
5. I bambini dovrebbero essere supervisionati per assicurarsi che non giochino con l'apparecchio.
6. Prima di collegare l'apparecchio alla rete elettrica, assicurarsi che la tensione corrisponda a quella indicata nell'etichetta dati targa posta sull'apparecchio stesso, e che l'impianto elettrico sia conforme alle norme vigenti.
7. L'apparecchio non deve essere installato in aree nelle quali possono essere presenti gas infiammabili, polveri o vapori pericolosi.
8. Quando si utilizza il riscaldatore, è necessario seguire alcune regole fondamentali (applicabili a tutti gli apparecchi elettrici):
 - Non toccare l'apparecchio con le mani bagnate.
 - Non maneggiare l'apparecchio con i piedi nudi.
 - Non tirare mai il cavo di alimentazione per scollegare l'apparecchio dalla presa di corrente; agire direttamente sulla spina.
 - Non lasciare che i bambini giochino con l'apparecchio.
9. Evitare l'uso di prolunghe, perché ci può essere pericolo di incendio.
10. Non apportare modifiche al prodotto che compromettano la sicurezza.
11. Mantenere le connessioni asciutte.
12. Se il cavo di alimentazione è danneggiato, evitare di utilizzarlo, ma farlo sostituire dal Costruttore o da un Servizio Assistenza Tecnica autorizzato o comunque da una persona con qualifica similare, in modo da prevenire ogni rischio.
13. Scollegare l'apparecchio dall'alimentazione se non lo si utilizza per lunghi periodi.
14. Staccare sempre la spina prima di ogni operazione di manutenzione.

2. INSTALLAZIONE ELETTRICA



L'installazione dell'apparecchio deve essere effettuata da personale competente e qualificato, in accordo con la norma CEI 64-8 che regola gli impianti elettrici. Prima di inserire la spina nella presa di corrente, assicurarsi che l'impianto elettrico abbia un sistema di messa a terra efficiente e che l'impedenza della rete sia inferiore a 0,3 ohm.

L'apparecchio può essere collegato alla rete elettrica con il cavo in gomma e la spina in dotazione. In caso di collegamento diretto è necessario interporre a monte della linea di alimentazione un interruttore bipolare con distanza di apertura dei contatti di almeno 3 mm.

Se l'impianto elettrico a cui viene allacciato il riscaldatore è protetto da fusibili, assicurarsi che questi siano da 16 A non rapidi.

- Il riscaldatore deve essere installato esclusivamente per mezzo degli accessori di fissaggio in dotazione o forniti come accessori.
- Lasciare una distanza libera minima di 40 cm tra la parte più alta del riscaldatore e il soffitto e 60 cm fra il riscaldatore e il muro (fig.1).
- Lasciare libera l'area davanti al riscaldatore per una distanza minima di almeno un metro.
- Il riscaldatore deve essere installato ad una altezza minima di 180 cm (fig.1). Se installato in bagno, l'altezza minima è 225 cm nelle zone di rispetto 1 e 2, mentre nella zona di rispetto 3 la distanza minima da terra è di 180 cm, in conformità alle norme di ogni singolo Paese (CEI 64-8).
- L'apparecchio non deve essere posizionato immediatamente sotto una presa di corrente, né di fronte ad essa.
- L'apparecchio di riscaldamento deve essere installato in modo da impedire che gli interruttori o i comandi vengano toccati da chi si trova nella vasca da bagno o nella doccia.
- Assicurarsi che non ci sia la possibilità che materiale infiammabile, tende o materiali combustibili vengano a contatto col riscaldatore o si trovino nelle sue vicinanze.
- Se il riscaldatore viene fissato ad un ombrellone o simili strutture, assicurarsi che né il telo né altre parti libere possano entrare inavvertitamente nel raggio d'azione dell'apparecchio.

- Se il riscaldatore viene fissato ad un ombrellone, accostarlo al telo solo dopo oltre 5 minuti dal suo spegnimento.
- L'apparecchio è fornito di una griglia di sicurezza che ha il compito di proteggere la lampada dall'eventuale collisione con grossi corpi estranei. Non rimuoverla e non utilizzare il riscaldatore in sua assenza.
- Tutti i modelli sono forniti di un interruttore d'accensione e di un cavo di alimentazione flessibile con spina. Il cavo è di gomma silconica H05 RN-F.
- L'apparecchio è di classe I con grado di protezione IP55, generalmente previsto per i prodotti che possono essere installati anche all'aperto. Se si vuole mantenere questo grado di protezione alla polvere e all'acqua, il collegamento con l'alimentazione deve essere effettuato per mezzo di un sistema che sia almeno IP55, secondo la normativa italiana CEI 64-8.

3. POSIZIONAMENTO



Nel fissare l'apparecchio al muro o al palo, fare attenzione che le asole del supporto (fig. 2-D) siano rivolte in basso.

La gamma dei riscaldatori Lucciola è stata studiata per offrire flessibilità nel posizionamento. Si possono scegliere due diverse opzioni:

- **Fissaggio a muro** (fig. 3). Prima di forare il muro per fissare i 3 tasselli, assicurarsi che esso sia solido e che sotto non passino condutture elettriche o altro. Con una punta da trapano di 5 mm fare 3 fori nel muro, e con tasselli di misura appropriata fissare il supporto a muro in dotazione (fig. 2-A), verificando che le asole (fig. 2-D) si trovino nella sua parte inferiore. Quindi regolare l'inclinazione dell'apparecchio e poi fissarlo stringendo le viti laterali (fig. 2-C).
- **Fissaggio al palo** (fig. 4) **o all'ombrellone** (fig. 5). L'apparecchio può essere fissato ad un palo oppure alle stecche di un ombrellone per veranda utilizzando il supporto opzionale (cod. 789 – fig. 2-B). Il palo o le stecche possono avere sezione circolare, con diametro compreso tra 20 e 45 mm; oppure quadrata, con lato compreso tra 18 e 33 mm. Le possibilità di montaggio sono mostrate nella fig. 8. Prima di stringere i 2 pomelli posteriori per fissare il supporto, verificare le asole (fig. 2-D) si trovino nella sua parte inferiore. Quindi regolare l'inclinazione dell'apparecchio e poi fissarlo stringendo le viti laterali (fig. 2-C).



Il palo deve essere assolutamente stabile e solido. Usare preferibilmente il Treppiede (cod. 002473 – fig. 6) o il Supporto Totem (cod. 702 – fig. 7), forniti da Mo-EI come accessori a richiesta. Se si usa il Treppiede, i piedi devono essere aperti sino a che la linea bianca evidenziata sul tubo inferiore raggiunge lo snodo; fissare il palo al terreno in modo opportuno mediante la catena come mostrato in figura.

Assicurarsi che il cavo di alimentazione non possa andare in contatto con le parti calde dell'apparecchio e che non entri nell'area di azione del flusso luminoso. Assicurarsi che il riscaldatore non sia orientato verso il soffitto o verso materiali infiammabili.

Blocco dell'inclinazione

Se il bottone di fermo viene fissato con la parte piena rivolta verso il basso (fig. 2-E) l'apparecchio viene bloccato impedendo la regolazione dell'inclinazione. Viceversa, se il bottone di fermo viene fissato con la parte piena rivolta verso l'alto (fig. 2-F) sarà ancora possibile regolare l'inclinazione dell'apparecchio (in questo caso, occorre stringere le viti laterali senza esercitare una eccessiva pressione).

4. UTILIZZO

La gamma Lucciola comprende apparecchi da 1200 W, 800 W e 600 W. L'elemento principale del riscaldatore è costituito dalla lampada al quarzo, con filamento in tungsteno in ambiente alogeno. L'apparecchio lavora a piena potenza già qualche secondo dopo l'accensione, ed il calore prodotto raggiunge una distanza di circa 2 metri nella zona antistante.

- Accendere l'apparecchio premendo l'interruttore.
- Assicurarsi che il riscaldatore rivolga i suoi raggi nella zona che si vuole riscaldare. Se necessario, cambiare l'angolo di inclinazione allentando le viti laterali (fig. 2-C) e scegliendo l'asola di fissaggio opportuna (fig. 2-D). Stringere le viti al termine dell'operazione.
- Non usare il riscaldatore nelle immediate vicinanze di una vasca da bagno, doccia o piscina.
- Se non c'è nessuno nel locale da riscaldare, si raccomanda di spegnere l'apparecchio e di staccare la spina.

5. MANUTENZIONE

- Il riscaldatore Lucciola non contiene parti in movimento, quindi la manutenzione è limitata. Occorre solo verificare che non vi sia polvere o sporcizia sulla parabola riflettente o sulla lampada, perché potrebbero provocare dei surriscaldamenti e ridurrebbero la durata della lampada (nel caso, contattare un Centro di Assistenza Tecnica).
- L'accumulo di calcare o incrostazioni saline riducono la durata ed il rendimento della lampada; si consiglia pertanto di evitare l'utilizzo prolungato in presenza di acqua o nebbia salina. Eventuali residui di acqua salata dovranno essere rimossi prima dell'uso, ad apparecchio scollegato, con risciacqui di acqua dolce.

6. SOSTITUZIONE DELLA LAMPADA E DEI SUPPORTI IN SILICONE

La durata della lampada è di circa 5000 ore. Assieme alla lampada devono essere cambiati anche i supporti in silicone, che comunque devono essere sostituiti ancor prima se presentano segni di invecchiamento. Per le sostituzioni o le eventuali riparazioni, rivolgersi esclusivamente a Centri di Assistenza Tecnica autorizzati Mo-EI. Assicurarsi che i ricambi siano originali.

1. IMPORTANT SAFETY INSTRUCTIONS



Instructions should be carefully read before installation and retained by the user. The booklet must be kept and delivered to the new user in case of cession of the machine. The Manufacturer reserves the right to vary the features of the product without prior notice. The technical data are merely indicative. In case of unsure interpretation about the contents of the manual, please contact the supplier and/or reseller.

1. This appliance is intended solely for the use it has been designed for, namely room and people heating. The Manufacturer is not responsible for any damage that could happen for improper use.
2. After unpacking make sure that the appliance is complete and shows no signs of visible damage or tampering.
3. Keep packing materials, which are potential dangers, away from children.
4. The appliance is not suited for persons (as well as children) physically, mentally, sensory disabled, or with no experience, unless they have been supervised or directed by someone responsible of their safety.
5. Do not let the children play with the appliance.
6. Before connecting the appliance make sure that the voltage is the same as indicated on the device and the line supply is corresponding to the effective rules.
7. Do not use in presence of gas, inflammable or explosive liquids or substances. Defined in BS5345.
8. Some fundamental rules which apply to all electrical devices must be observed when using the heater:
 - Do not touch the heater with wet hands.
 - Do not handle with bare feet.
 - Do not pull the electric cord or the device itself to unplug it from the socket; pull the plug directly.
 - Do not let children play with the electrical appliance.
9. Avoid the use of an extension cord with this product, because the extension cord may overheat and cause a risk of fire.
10. Do not apply any modification to the product that could compromise the safety.
11. Keep connections dry.
12. If the power supply cord is damaged, avoid to use the appliance. For power cord replacing, please contact the manufacturer or the technical service or a person with similar qualification, in order to avoid any risk.
13. If the appliance is not used for a long period, disconnect it from the power supply.
14. Always unplug the appliance before doing any maintenance operation.

2. ELECTRICAL INSTALLATION



The installation should always be carried out by a qualified electrician or a competent person in accordance with the standards HD 384 CENELEC for Europe, or international IEC 60346-7-708 1988. The energy supply must be done through a properly grounded socket and the impedance of the electrical network must be less than 0.3 ohm.

In case of directly connection to supply line a bipolar circuit breaker with contact opening distance of at least 3 mm must be fitted upstream from the supply line.

If the supply line where the heater is connected is protected by fuses, be careful they are 16 A not quick-acting type.

- The heaters should always be installed only using the mounting brackets provided or supplied as fittings.
- A minimum air gap of 40 cm should always be allowed between the top of the heater and a ceiling or roof. The appliance should be 60 cm far from the walls (fig. 1).
- A safety distance of not less than 100 cm should always be left in front of the Lucciola heaters or too near.
- This unit should be mounted at a minimum of 180 cm above ground level (fig. 1). If installed in a toilet, the height should be 225 cm in zone 1 and zone 2; in zone 3 the minimum above ground level is 180 cm, according with the rules of each Country.
- The appliance must not be located neither directly below, nor in front of a socket-outlet.
- The heater must be installed so as to prevent that the switches can be touched from those who are in the shower.
- Ensure that there is no possibility of inflammable material, combustible material or curtains coming into contact with the heater, or lie near the heater.
- If the heater is fastened to a patio umbrella or similar, be sure that neither the sheet nor other floating parts can inadvertently enter into the range of the emitters.
- If the heater is fastened to a patio umbrella, let it touch the sheet only after 5 minutes after its switching off.
- The heaters are fitted with safety guards. These are intended only to stop large objects from hitting the emitters. On no account should the heater be operated with the guard removed.
- All the heaters are fitted with switch and high temperature silicone rubber flexible cable (H05 RN-F) conforming to BS 6500.

- The product is in class I and IP55, which is the protection rate for the units to be used even outdoor. For keeping the protection rate of the appliance, the connection of the appliance with the power supply must be done by means of a minimum IP55 system, as per the standards HD 384 CENELEC for Europe, or international IEC 60346-7-708 1988.

3. LOCATION



While fastening the appliance to the wall or to the upright, be careful that the slots (fig. 2-D) of the bracket be at the bottom.

The Lucciola range of heaters is deliberately designed to be very flexible in the choice of position. There are two basic options:

- **Wall mounting bracket** (fig. 3). Before drilling the holes for the dowels, be sure that the wall is solid and that you are far from water tubes or electrical wires. For fixing the appliance at the wall, drill 3 holes with a 5 mm diameter bit and fix the wall bracket (fig. 2-A) that you find in the box by proper dowels and screws, ensuring that the slots (fig. 2-D) be at the bottom. Then adjust the angle of the appliance; at last make it firm tightening the sideward screws (fig. 2-C).
- **Mounting on upright** (fig. 4) **or patio umbrella** (fig. 5). The appliance can be fastened to a upright or to the ribs of a patio umbrella, by the optional upright bracket (code 789 – fig. 2-B). The section of the upright or the ribs can be circular with diameter between 20 and 45 mm, or square with side between 18 and 33 mm. The mounting options are shown in fig. 8. Before tightening the 2 rear knobs to fasten the bracket, ensure that the slots (fig. 2-D) be at the bottom. Then adjust the angle of the appliance; at last make it firm tightening the sideward screws (fig. 2-C).



Before fixing the appliance on the upright, please ensure that it is stable and solid. Preferably, use the Tripod (cod. 002473 – fig. 6) or the Totem Support (cod. 702 – fig. 7) that can be ordered as accessory. In case the Tripod is used, its feet must be opened as far as the white evidenced line on the inferior tube reaches the junction of the feet. Fix the feet to the ground in a proper way, and then fix the upright to the ground using the chain (fig. 6).

Ensure that the supply cable is well mounted and that it does not come into contact with the reflector of the heater or that it does not trail into the heated area. Be sure that the heater is not facing the ceiling or inflammable materials.

Blocking of the angle

If the blocking button is positioned with its solid part at the low side (fig. 2-E), the appliance is locked, and the angle setting is prevented. Vice versa if the blocking button is positioned with its solid part at the high side (fig. 2-F) is still possible to adjust the angle of the appliance (in this case tighten the sideward screws powerlessly).

4. USE

The Lucciola range consists of 1200 W, 800 W and 600 W heaters. The essential element of the heater is the halogen filled quartz lamp with a tungsten element. The heater operates at full output almost immediately. The heating reaches a distance of about 2 meters in front of the appliance.

- Switch on heater and confirm that emitter is operating.
- Ensure that the heater is aiming its warmth into the target area by adjusting heater angles as necessary, loosening the sideward screws (fig. 2-C) and choosing the proper slot (fig. 2-D) for fixing. Tighten the screws at the end.
- Do not use the heater directly near a bathtub, a shower, a swimming pool.
- In unoccupied premises it is recommended that the heating system is switched off and isolated from the electrical supply.

5. MAINTENANCE

- Mo-El Lucciola heaters contain no moving parts and therefore very little maintenance is required other than to ensure that there is no excessive build-up of dust/dirt on the reflectors or emitters as this can cause overheating and premature emitter failure (in case, contact the Technical Assistance Service).
- The accumulation of limestone or incrustations reduces the life and the efficiency of the lamp; it is suggested therefore to avoid the continued use in presence of water or salt fog. Eventual leavings of salt water will have to be removed before the use, after having disconnected the appliance, by means of soak in sweet water.

6. EMITTER AND SILICON BUMPERS REPLACEMENT

The emitter lasts for around 5000 hours. When changing the lamp, also the silicon bumpers connected with the lamp must be substituted. They should be substituted even before if there are signs of aging. Due to the special sealing and anti-shock design of the heater, the emitters are not intended to be user replaceable. Please ensure that all emitters are replaced via the Mo-El service network.

1. INSTRUCTIONS IMPORTANTES POUR LA SÉCURITÉ



Lire attentivement les instructions avant d'installer le produit et les conserver pour de futures consultations. Le manuel doit être conservé et transmis au nouvel usager en cas de cession de l'appareil. Le Constructeur se réserve le droit de modifier les caractéristiques du produit sans aucun préavis. Les caractéristiques techniques sont purement indicatives. En cas de doute de ce qui est mentionné dans le manuel, nous vous prions de bien vouloir contacter le fournisseur et / ou le concessionnaire.

1. L'appareil a été uniquement et spécialement conçu pour chauffer les pièces et les personnes. Le Producteur ne sera pas responsable des dommages qu'ils pourront être provoqué d'une utilisation inadéquat.
2. Après avoir déballez le produit vérifiez la perfection du contenu et assurez-vous que le produit ne présente pas de signes de ruptures, d'endommagements ou d'effractions.
3. Garder le matériel d'emballage loin des enfants, car il peut être source de danger.
4. L'appareil n'est pas approprié pour des personnes (aussi bien que des enfants) physiquement ou mentalement handicapées, ou avec handicaps sensoriels, ou sans expérience, à moins qu'ils aient été instruites ou dirigés par quelqu'un responsable de leur sûreté.
5. Ne laisser en aucun cas des enfants jouer avec l'appareil.
6. Avant de brancher l'appareil au réseau électrique s'assurer que la tension de votre installation corresponde à celle indiquée dans la plaque des données sur l'appareil, et que l'installation soit confirmée aux règles en vigueur.
7. Ne pas utiliser en présence de gaz, de poussière, de liquides ou de substances inflammables ou explosives.
8. Certaines règles fondamentales applicables à tous les appareils électriques sont à suivre quand vous utilisez votre réchauffeur:
 - Ne pas toucher l'appareil avec les mains mouillées.
 - Ne pas manier l'appareil avec les pieds nus.
 - Ne jamais tirer le câble d'alimentation pour débrancher l'appareil de la prise de courant; agir directement sur la fiche.
 - Ne laissez pas que les enfants jouent avec l'appareil électrique.
9. Éviter l'utilisation de rallonges, il pourrait y avoir un incendie.
10. Maintenir les connexions sèches.
11. N'apportez pas des modifications au produit que compromettent sa sécurité.
12. Si le câble d'alimentation est endommagé, éviter de l'utiliser, Faites lui substituer du constructeur ou de son service d'assistance technique ou de toute façon d'une personne avec une qualification similaire, pour prévenir chaque risque.
13. Séparer l'appareil de l'alimentation s'il ne s'utilise pas pour des longues périodes.
14. Débrancher systématiquement la fiche en cas d'opérations d'entretien.

2. INSTALLATION ÉLECTRIQUE

L'installation de l'appareil doit être effectuée par du personnel compétent et qualifié, en accord avec la norme CEI 64-8 qui régit les installations électriques. Avant d'insérer la fiche dans la prise de courant, assurez-vous que votre installation électrique ait un système de mise à terre efficace et que l'impédance du réseau électrique soit moins de 0,3 ohm.



L'appareil peut être branché au réseau électrique avec le câble en caoutchouc et la fiche en dotation, si le modèle les prévoit, autrement il peut être branché directement au réseau électrique. Dans ce dernier cas il faut interposer à côté de la ligne d'alimentation un interrupteur bipolaire avec une distance d'ouverture des contacts d'au moins 3 mm.

Si le réchauffeur est relié à une ligne d'alimentation protégée par fusibles, s'assurer qu'ils soient non rapides de 16 A.

- Le réchauffeur doit être installé exclusivement utilisant les accessoires de fixation fournis ou disponibles comme accessoires.
- Laisser une distance libre minimum de 40 cm entre la partie la plus haute du réchauffeur et le plafond, et laisser une distance libre minimum de 60 cm entre le réchauffeur et le mur (fig.1).
- Laisser libre la zone devant le réchauffeur pour une distance minimum d'au moins un mètre.
- Le réchauffeur doit être installé à une hauteur minimum de 180 cm (fig.1). S'il est installé dans la salle de bain, la hauteur minimum est de 225 cm dans les zones de respect 1 et 2, alors que dans la zone de respect 3 la distance minimum de la terre est de 180 cm, dans le respect des normes de chaque Pays (CEI 64-8).
- L'appareil ne doit être placé ni au-dessous, ni devant une prise de courant.
- L'appareil de chauffage doit être installé de façon que les interrupteurs ou les commandes ne peuvent pas être touchés par qui se trouve dans la baignoire ou la douche.
- S'assurer qu'il n'existe pas la possibilité que matériel inflammable, matériel combustible ou rideaux viennent en contact du réchauffeur ou se trouvent à proximité.
- Si le réchauffeur va être installé à un parasol ou à des structures similaires, s'assurer que ni le tissu ni d'autres pièces détachées soient par inadvertance à la portée du dispositif.
- Si le réchauffeur va être installé à un parasol, le rapprocher au tissu après au moins 5 minutes dès qu'il a cessé de fonctionner.

- L'appareil est doté d'une grille de sécurité qui a pour but de protéger la lampe de l'éventuelle collision avec de gros corps étrangers. Ne pas l'enlever et ne pas utiliser l'appareil en l'absence d'une telle grille.
- Tous les modèles sont fournis d'un interrupteur d'allumage et d'un câble d'alimentation flexible avec fiche. Le câble est en caoutchouc siliciné (H05 RN-F).
- Le produit est en classe I et IP55, qui est le degré de protection généralement prévu pour les produits d'installation également en plein air. Si l'on veut maintenir le degré de protection à la poussière et à l'eau de l'appareil, le branchement de l'appareil avec l'alimentation doit être effectué avec un système au moins IP55, selon la normative italienne CEI 64-8.

3. POSITIONNEMENT



Pendant le fixation du dispositif au mur ou au poteau, assurez-vous que les fentes du support (fig. 2-D) soient positionnées vers le bas.

La gamme des réchauffeurs Lucciola a été étudiée pour offrir une flexibilité dans le positionnement. On peut choisir deux différentes options:

- **Fixage au mur** (fig. 3). Avant de percer le mur pour fixer les goujons, s'assurer qu'il soit solide et qu'en dessous ne passent pas de canalisations électriques ou autre. Avec une pointe de perceuse de 5 mm, percer trois trous dans le mur et avec les goujons en dotation fixer le support (fig. 2-A), en vous assurant que les fentes du support soient positionnées vers le bas (fig. 2-D). Ensuite, régler l'inclinaison du dispositif en serrant les vis sur les côtés (fig. 2-C).
- **Fixage au poteau** (fig. 4) ou **au parasol** (fig. 5). L'appareil peut être fixé à un poteau ou aux baleines du parasol en utilisant le support optionnel (cod. 789 – fig. 2-B). Le poteau ou les baleines peuvent avoir un diamètre circulaire compris entre 20 et 45 mm, ou une structure carré avec un côté compris entre 18 et 33 mm. Les possibilités de fixation sont montrées dans la fig. 8. Avant de serrer les deux boutons postérieurs pour fixer le support, vérifiez que les fentes du support soient positionnées vers le bas (fig. 2-D). Ensuite, régler l'inclinaison du dispositif en serrant les vis sur les côtés (fig. 2-C).



Le poteau doit être absolument stable et solide. Utiliser de préférence le Trépied (cod. 002473 – fig. 6) ou le Support Totem (cod. 702 – fig. 7) fournis comme accessoires Mo-El à demande. Les pieds du trépied doivent être ouverts jusqu'à ce que la ligne blanche mise en évidence sur le tube inférieur atteigne la rotule des pieds. Fixer le poteau au terrain de façon opportune au moyen de la chaîne, comme montré dans l'image.

S'assurer que le câble d'alimentation ne puisse pas aller en contact avec le réflecteur de l'appareil ou avec les parts chaudes, et qu'il n'entre pas dans la zone d'action du flux lumineux. S'assurer que le réchauffeur ne soit pas orienté vers le plafond ou vers des matériaux inflammables.

Blocage de l'inclinaison

Si la part de blocage est équipée avec le côté plein vers le bas (Fig. 2-E), l'appareil est bloqué en évitant la possibilité de régler l'inclinaison. Vice versa, si la part de blocage est équipée avec le côté plein vers le haut (Fig. 2-F), vous pouvez toujours adapter l'inclinaison du dispositif (dans ce cas, sera nécessaire serrer les vis latérales sans utiliser une pression excessive).

4. UTILISATION

La gamme des Lucciola est constituée par des appareils à 1200 W, 800 W et 600 W. L'élément principal de l'appareil est la lampe en quartz avec un filament en tungstène en milieu halogène. L'appareil travaille à pleine puissance déjà quelques secondes après l'allumage. Le chauffage atteint une distance d'environ 2 mètres devant l'appareil.

- Allumer l'appareil en agissant sur l'interrupteur.
- S'assurer que le réchauffeur concentre ses rayons dans la zone que nous voulons réchauffer. S'il le faut, changer l'angle d'inclinaison relâchant les vis latérales (fig. 2-C) en choisissant le trou de montage approprié (fig. 2-D). Serrer les vis pour terminer.
- Ne pas utiliser le système de chauffage très proche d'une baignoire, douche ou piscine.
- S'il n'y a personne dans la pièce à réchauffer on recommande d'éteindre l'appareil et de débrancher la fiche.

5. ENTRETIEN

- Le réchauffeur Lucciola ne contient pas de parties en mouvement, donc l'entretien est limité. Il faut seulement vérifier qu'il n'y ait pas de poussière ou de saleté sur la parabole réfléchissante ou sur la lampe, qui pourraient provoquer des sur-échauffements qui réduiraient la vie de la lampe (dans ce cas, contactez un centre d'assistance technique)
- L'accumulation de calcaire ou des incrustations salines réduisent la vie et le rendement de la lampe; il se conseille par conséquent d'éviter l'utilisation continuée en présence d'eau ou de brouillard salin. Eventuels restants d'eau salée devront être ôtée, après avoir débranché l'appareil, avec rinces d'eau doux.

6. REMPLACEMENT DE LA LAMPE ET DES SUPPORTS EN SILICONE

La durée de la lampe est d'environ 5000 heures. Quand on change la lampe il faut aussi changer les supports en silicone, qui de toute façon doivent être remplacés avant s'ils présentent des signes de vieillissement. Pour d'éventuels remplacements ou réparations s'adresser exclusivement à des centres d'assistance technique autorisés Mo-El. Assurez-vous que les pièces de rechange soient originales.

1. WICHTIGE HINWEISE ZU IHRER SICHERHEIT



Die nachfolgenden Hinweise aufmerksam lesen, da sie wichtige Angaben über die Sicherheit im Hinblick auf Installation, Gebrauch und Wartung des Gerätes enthalten. Dieses handbuch ist aufzubewahren und bei abgabe des geräts an den neuen anwender zu übergeben. Der Hersteller kann die Merkmale der Produkte ohne vorherige Ankündigung ändern. Bei den technischen Daten sind Abweichungen möglich. Im Falle von Zweifeln bezüglich der Interpretation der im Handbuch gegebenen Informationen kontaktieren Sie bitte den Lieferanten und/oder Verkäufer.

1. Das Gerät ist ausschließlich für den Gebrauch bestimmt, für den es entwickelt wurde, d.h. als Heizstrahler für Räume und Personen. Der Hersteller übernimmt keine Haftung, für Schäden am Gerät, die durch unsachgemäße Handhabung entstanden sind.
2. Vergewissern Sie sich nach dem Auspacken des Produkts über die Vollständigkeit des Inhalts, während Sie die Tabelle auf der letzten Seite zu Rat ziehen und überprüfen Sie, dass das Produkt keine Zeichen von Defekten, Beschädigungen oder unsachgemässer Behandlung aufweist.
3. Das Verpackungsmaterial ausserhalb der Reichweite von Kindern aufbewahren, da es eine potentielle Gefahrenquelle darstellt.
4. Das Gerät ist zu Personen (genauso wie Kinder) nicht passend, die physisch oder geistig behindert oder mit sensorischen Schwachpunkten sind, es sei denn, daß sie durch fuer ihre Sicherheit verantwortliche Person unterrichtet oder geleitet worden sind.
5. Lassen Sie keinesfalls Kinder mit dem Gerät spielen.
6. Prüfen Sie vor Inbetriebnahme des Gerätes, ob die Netzspannung mit der Spannungsangabe auf dem Typenschild übereinstimmt und ob Ihre elektrische Anlage mit den geltenden Sicherheitsnormen entspricht.
7. Betreiben Sie das Gerät nicht im Umfeld von entzündlichen Gasen, Stäuben oder gefährlichen Dämpfen..
8. Es gilt, einige grundlegende Regeln für alle elektrischen Geräte zu befolgen, wenn Sie Ihren Heizer verwenden:
 - Das Gerät nicht mit nassen Händen anfassen.
 - Das Gerät nicht mit blossen Füßen bedienen.
 - Niemals am Speisekabel ziehen, um das Gerät von der Steckdose zu trennen; direkt am Stecker ziehen.
 - Lassen die Kinder mit dem Elektrogerät nicht spielen.
9. Keine Verlängerungskabel verwenden. Es könnte sich ein Brand auslösen.
10. Führen Sie keine selbständigen Veränderungen am Gerät durch.
11. Halten Sie die Anschlüsse trocken.
12. Verwenden Sie das Gerät nicht mit defektem / beschädigtem Stromkabel oder Stecker. In diesem Fall geben Sie das Gerät bitte zu Ihrem Händler oder an das zuständige Kundendienstzentrum.
13. Trennen Sie das Gerät vom Stromnetz, wenn Sie es nicht verwenden.
14. Vor jeglicher Wartung ist es nötig das Gerät vom elektrischen Stromnetz abzuschalten.

2. ELEKTRISCHE INSTALLATION

Die Installation des Geräts ist von kompetentem und fachkundigem Personal, in Übereinstimmung mit der Vorschrift CEI 64-8 für elektrische Anlagen vorzunehmen. Vor dem Einstecken des Stromsteckers in die Steckdose sicherstellen, dass die elektrische Anlage mit einem leistungsfähigen Erdungssystem ausgestattet ist und dass der Impedanz im Stromnetz kleiner als 0,3 ohm ist.



Das Gerät kann mit dem Gummikabel und dem mitgelieferten Stecker an das Stromnetz angeschlossen werden, falls das Modell dies vorsieht, andernfalls kann es direkt an das Stromnetz angeschlossen werden. Im letzten Fall ist stromaufwärts ein zweipoliger Schalter mit einer Öffnungsdistanz der Kontakte von mindestens 3 mm erforderlich.

Falls die elektrische Anlage, an die der Heizstrahler angeschlossen wird, durch Sicherungen geschützt ist, vergewissern Sie sich, dass es sich dabei um nicht flinke Sicherungen zu 16 A handelt.

- Der Heizer darf ausschließlich unter Verwendung des im Lieferumfang enthaltenen oder als Zubehör gelieferten Befestigungszubehörs installiert werden.
- Lassen Sie einen Abstand von mindestens 40 cm zwischen dem höchsten Teil des Heizers und der Decke, und 60 Zentimeter zwischen des Heizers und der Wand (Abb.1).
- Vor dem Heizer einen Freiraum von mindestens einem Meter lassen.
- Der Heizer muss auf einer Höhe von mindestens 180 cm installiert werden (Abb. 1). Wird er im Bad installiert, beträgt die Mindesthöhe 225 cm in den Zonen 1 e 2, während in der Zone 3 die Mindestdistanz vom Boden 180 cm beträgt, unter Berücksichtigung der Vorschriften jedes einzelnen Landes (CEI 64-8).
- Das Gerät kann nicht weder direkt unter noch vor einer Steckdose betrieben werden.
- Die Montage muss in so großem Abstand von der Dusch- oder Badewanne erfolgen, dass der Schalter des Gerätes von dort nicht erreichbar ist.
- Vergewissern Sie sich darüber, dass keine Möglichkeit besteht, dass entzündbares Material, brennbares Material oder Vorhänge in Kontakt mit dem Heizer gerät oder sich in dessen Nähe befinden.
- Wenn der Heizer an einem Sonnenschirm oder einer ähnlichen Struktur befestigt wird, ist sicherzustellen, dass weder Stoff noch andere freie Teile versehentlich in das Aktionsfeld des Geräts eintreten können.
- Sollte der Heizer an einem Sonnenschirm befestigt werden, darf er erst mehr als 5 Minuten nach dem Ausschalten an den Stoff angenähert werden.

- Das Gerät ist mit einem Sicherheitsgitter versehen, das die Lampe vor eventuellem Zusammenstoß mit grossen Fremdkörpern schützen soll. Dieses Gitter nicht entfernen und das Gerät nicht ohne es verwenden.
- Alle Modelle verfügen über einen Einschalter und ein flexibles Speisekabel mit Stecker. Das Kabel besteht aus Silikon-gummi H05 RN-F.
- Das Produkt zählt zur Klasse I und IP55, dies ist der allgemein vorgesehene Schutzgrad für auch im Freien zu installierende Geräte. Für einen Schutz gegen Staub und Wasser des Geräts, ist der Anschluss mindestens mit dem System IP55, entsprechend der italienischen Vorschrift CEI 64-8 vorzunehmen.

3. AUFSTELLEN



Beim Befestigen des Geräts an der Mauer oder dem Pfosten darauf achten, dass die Ösen der Halterung (Abb. 2-D) nach unten gerichtet sind.

Die Produktpalette der Heizer Lucciola wurde dazu ausgearbeitet, Aufstellungsflexibilität zu bieten. Es kann zwischen 2 Optionen gewählt werden:

- **Wandbefestigung** (Abb. 3). Bevor Löcher zur Befestigung der 3 Dübel in die Wand gebohrt werden, ist sich zu vergewissern, dass diese fest ist und dass unter ihr keine elektrischen Leitungen o. ä. verlaufen. Mit einer Bohrerspitze von 5 mm 3 Löcher in die Wand bohren und mit Dübeln der passenden Größe die im Lieferumfang enthaltene Wandhalterung (Abb. 2-A) befestigen. Dabei sicherstellen, dass die Ösen (Abb. 2-D) sich im unteren Teil der Halterung befinden. Danach die Neigung des Geräts einstellen und es dann durch Festziehen der seitlichen Schrauben (Abb. 2-C) befestigen.
- **Befestigung am Pfosten** (Abb. 4) **oder am Sonnenschirm** (Abb. 5) Das Gerät kann an einem Pfosten oder an den Stangen eines Sonnenschirms befestigt werden. Dazu die optionale Halterung (Art. 789 – Abb. 2-B) verwenden. Der Pfosten oder die Stangen können einen Runden Querschnitt (Durchmesser zwischen 20 und 45 mm) oder einen vier-eckigen Querschnitt (Seitenmaß zwischen 18 und 33 mm) haben. Die Montagemöglichkeiten sind auf Abb. 8 dargestellt. Bevor die 2 hinteren Knäufe zur Befestigung der Halterung festgezogen werden, ist zu überprüfen, dass die Ösen (Abb. 2-D) sich im unteren Teil der Halterung befinden. Danach die Neigung des Geräts einstellen und es dann durch Festziehen der seitlichen Schrauben (Abb. 2-C) befestigen.

Vorzugshalber den Dreifuß (Art. 002473 – Abb. 6) oder die Universalhalterung Totem (Art. 702 – Abb. 7) verwenden, die auf Anfrage von Mo-El als Zubehör geliefert werden. Wenn der Dreifuß verwendet wird, müssen die Füße so weit geöffnet sein, dass die weiße Linie auf dem unteren Rohr das Gelenk erreicht. Den Pfosten mit Hilfe der Kette wie auf der Abbildung dargestellt angemessen am Boden befestigen.



Sich darüber vergewissern, dass das Speisekabel nicht in Kontakt mit den heißen Teilen des Geräts gelangt, und dass es nicht in das Aktionsfeld des Leuchtflusses reicht. Sicherstellen, dass der Heizer nicht zur Decke oder auf entzündliche Materialien gerichtet wird.

Arretierung der Neigung

Wenn der Feststellknopf mit dem vollen Teil nach unten gerichtet (Abb. 2-E) befestigt wird, wird das Gerät gesperrt und die Einstellung der Neigung verhindert. Umgekehrt ist es, wenn der Feststellknopf mit dem vollen Teil nach oben gerichtet (Abb. 2-F) befestigt wird, noch möglich, die Neigung des Geräts einzustellen (in diesem Fall sind die seitlichen Schrauben festziehen, ohne einen übermäßigen Druck auszuüben).

4. GEBRAUCH

Die Produktpalette der Lucciola umfasst Geräte mit 1200 W, 800 W und 600 W. Das Hauptelement des Geräts ist die Quarzlampe mit Tungsten-Verstrebungen in Halogen-Ambiente. Bereits wenige Sekunden nach dem Einschalten arbeitet das Gerät mit voller Leistung. Die Heizung erzielt eine Distanz von zirka 2 Metern vor dem Gerät.

- Das Gerät mittels des Schalters einschalten.
- Sich vergewissern, dass die Strahlen des Heizers auf den Bereich gerichtet sind, den man heizen möchte. Falls erforderlich, den Neigungswinkel durch Lockern der seitlichen Schrauben (Abb. 2-C) und Wählen der geeigneten Befestigungs-öse (Abb. 2-D) ändern. Die Schrauben danach wieder festziehen.
- Das Gerät muss nicht direkt in der Nähe von Bade- und Duschwannen sowie von Schwimmbädern montiert werden.
- Befindet sich niemand in dem zu heizenden Raum, ist das Gerät auszuschalten und der Stecker zu ziehen.

5. WARTUNG

- Der Heizer Lucciola enthält keine sich bewegenden Teile, somit ist die Wartung begrenzt. Es ist lediglich zu prüfen, dass sich kein Staub oder Schmutz auf der reflektierenden Parabel oder auf der Lampe befindet, was zu Überhitzung und Verkürzung der Lebensdauer der Lampe führen könnte (ggf. ein Kundendienstzentrum kontaktieren).
- Die Kalksteinmasse oder salzige Inkrustationen reduzieren das Leben des Geräts und den Ertrag der Lampe; es ist folglich besser, die fortgesetzte Benutzung zu vermeiden, d.H. lang das Gerät in Anwesenheit vom Wasser oder vom Salzsprühnebel zu lassen. Nachdem Sie das Gerät ausgeschaltet haben, nehmen Sie eventuelle Salzwasserrückstände weg mit der Hilfe von einer Wasserspülung (entmineralisiertes Wasser).

6. ERSATZ DER LAMPEN UND DER SILIKONHALTERUNGEN

Die Lampe des Lucciola ist robust, und wenn man Vibrationen und Schläge vermeidet, beträgt die Haltedauer zirka 5000 Stunden. Beim Ersetzen der Lampe werden auch die Silikonhalterungen ersetzt, die in jedem Fall auszutauschen sind, bevor sie Zeichen von Verschleiss aufweisen. Wenden Sie sich für eventuelle Ersatz- oder Reparaturarbeiten ausschliesslich an zugelassene Mo-El-Kundendienstzentren. Vergewissern Sie sich darüber, dass es sich um Originalersatzteile handelt.

1. INSTRUCCIONES IMPORTANTES PARA LA SEGURIDAD



Lea cuidadosamente las instrucciones antes de instalar el aparato y guárdelas para futuras consultas. El manual también debe ser conservado a fin de entregarlo a futuros posibles propietarios en caso de venta del mismo. El Fabricante se reserva el derecho de variar las características del producto sin previo aviso. Los datos técnicos son solamente indicativos. En caso de dudas en la interpretación de este manual, contactar al fabricante y/o revendedor.

1. El aparato está destinado exclusivamente al uso para el cual ha sido diseñado, es decir para calentar el ambiente y las personas. El Constructor no será responsable de los daños que pudieran derivar de un empleo inadecuado.
2. Una vez quitado el embalaje, compruebe la integridad del producto y asegúrese de que el mismo no esté roto, dañado o forzado.
3. Los materiales de embalaje no deben dejarse al alcance de los niños ya que son una potencial fuente de peligro.
4. Este aparato no es apto para el uso de personas (incluso niños) con capacidad física, sensorial o mental reducida, o sin experiencia y/o conocimiento. Solo pueden hacerlo si son supervisable o capacitados por alguna persona responsable e idonea.
5. No dejar que los niños jueguen con el aparato.
6. Antes de conectar el aparato, controlar que la tensión de red sea la misma que indica la placa de fábrica situada en el aparato y que la instalación eléctrica sea conforme a las leyes vigentes.
7. No poner en funcionamiento el aparato en presencia de gas, líquidos o sustancias inflamables o explosivos.
8. Cuando se utiliza el calefactor es necesario seguir algunas reglas fundamentales, válidas para todos los aparatos eléctricos:
 - No toque el aparato con las manos mojadas.
 - No utilice el aparato descalzo.
 - Nunca tire el cable de alimentación para desconectar el aparato de la toma de corriente; agarre directamente el enchufe.
 - No deje que los niños juegan con el aparato eléctrico
9. No utilizar cables de prolongación, podría producirse un incendio.
10. No modificar el aparato comprometiendo la seguridad del mismo.
11. Mantenga las conexiones secas.
12. No utilice el cable de alimentación si está dañado.
13. Desconectar siempre el aparato si no se utiliza.
14. Desconectar siempre el aparato antes de cualquier operación de mantenimiento.

2. INSTALACIÓN ELÉCTRICA



La instalación del aparato necesita técnicos competentes y calificados en materia de norma CEI 64-8 para las instalaciones eléctricas. Antes de insertar la ficha en la toma de corriente, comprobar que la instalación eléctrica tenga un sistema de puesta a tierra eficaz y la impedancia de la red eléctrica sea inferior a 0,3 ohm.

El aparato se puede conectar a la red eléctrica con cable de goma y con enchufe suministrado, si está previsto por este modelo, de otra manera se puede conectar directamente a la red eléctrica. En este caso hay que poner arriba de la línea de alimentación un interruptor bipolar cuyos contactos tengan una apertura de al menos 3 mm.

Si el calentador está conectado con una línea d'alimentación protegida por fusibles, asegurarse que los mismos son de 16 A no rápidos.

- El calefactor debe instalarse utilizando los accesorios de fijación provistos o suministrados como accesorio.
- Deje un espacio libre mínimo de 40 cm entre la parte alta del calefactor y el techo, y 60 cm entre el calentador y la pared (fig.1).
- Deje un espacio libre mínimo antes del calefactor de al menos un metro.
- Instale el calefactor a una altura mínima desde el suelo de 180 cm (fig.1). En caso de instalación en el baño la altura mínima es de 225 cm en las zonas de respeto 1 y 2, mientras que en la zona de respeto 3 la distancia mínima desde el suelo es de 180 cm, según las normas de cada País (CEI 64-8).
- El aparato no debe colocarse ni abajo, ni ante una toma de corriente.
- El aparato de calefacción debe ser instalado de manera que los interruptores o los mandos no pueden ser tocados por esos que están en el baño o la ducha.
- Asegúrese que no existe la posibilidad que material inflamable, material combustible o cortinas vienen en contacto del calentador o se encuentran a proximidad.
- Si se quiere instalar el producto a una sombrilla o estructura similar, asegurarse que ninguna parte de estas entre en contacto con el radio de acción del mismo.
- Si se efectúa esta operación, no tocar el producto hasta luego de 5 minutos de haberlo desconectado o apagado, solo después de este intervalo de tiempo se puede cerrar en dirección de la sombrilla.
- El aparato está equipado por una rejilla de seguridad que protege la lámpara contra eventuales golpes no la quite y no utilice el aparato sin la sobre dicha rejilla.

- Todos los modelos de uso particular están equipados por un interruptor de encendido y un cable de alimentación flexible con enchufe. El cable está hecho en goma silicónica (H05 RN-F).
- El aparato es de clase I y IP55, es decir el grado de protección habitualmente previsto para los modelos instalados también al aire libre. Si quiere asegurar al aparato el grado de protección contra el polvo y el agua, hay que conectar la alimentación con un sistema por lo menos IP55, según la normativa italiana CEI 64-8.

3. INSTALACIÓN



Cuando se decide de fijar el producto a la pared o a la sombrilla, prestar mucha atención que las ranuras de fijación apunten hacia abajo (fig. 2-D).

La gama de los calefactores Lucciola ha sido estudiada para permitir flexibilidad en su colocación. Se puede elegir entre dos opciones:

- **Fijación a pared** (fig. 3). Antes de perforar la pared para fijar los tacos, asegúrese de su solidez y que no oculte conducciones eléctricas u otro. Con una mecha de agujereadora de 5 mm, hacer 3 agujeros en la pared y, con tornillos de expansión de tamaño adecuado, fijar el soporte suministrado (fig. 2-A) controlando que las ranuras (fig. 2-D) se encuentren en la parte inferior. Regular la inclinación del calefactor y después ajustar los tornillos laterales (fig. 2-C).
- **Fijación en poste** (fig. 4) **o a sombrilla** (fig.5). Es posible montar el producto en un poste o a una sombrilla usando el soporte opcional (cod. 789 – fig. 2-B). El poste o el palo de la sombrilla pueden tener un diámetro entre 20 y 45 mm; o ser cuadradas con un lado que tenga entre 18 y 33 mm. Las posibilidades de montaje son mostradas en la fig. 8. Antes de ajustar las 2 manijas posteriores para justar el soporte verificar que las ranuras (fig. 2-D) se encuentren hacia abajo. Luego regular la inclinación y ajustar los tornillos laterales (fig. 2-C).



El poste y/o sombrilla tienen que ser bien resistentes y sólidos. Es preferible utilizar el Trípode (cod. 002473 – fig. 6) o el Soporte Totem (cod. 702 – fig. 7), suministrados de parte de Mo-EI Srl como accesorio a pedido. Si se utiliza el Trípode, sus pies deben ser abiertos hasta que la línea blanca marcada en el tubo inferior alcance la articulación de los pies. Fijar el Trípode en el suelo por medio de la cadena (fig. 6).

Asegúrese de que el cable de alimentación no entre en contacto con las partes calientes del producto y que no cabe en la zona de acción del flujo luminoso. Asegúrese que el calefactor no sea orientado hacia el techo o hacia materiales inflamables.

Sistema de inclinación

Si el botón de seguridad se monta con la punta que entra en las ranuras de regulación hacia abajo (fig. 2-E) el producto queda bloqueado impidiendo regular la inclinación. Viceversa, si el botón de seguridad se monta con la punta que entra en las ranuras de regulación hacia arriba (fig. 2-F) se podrá todavía regular la inclinación (en este caso, ajustar los tornillos laterales sin presionar excesivamente).

4. USO

La gama de los calefactores Lucciola presenta aparatos de 1200 W, 800 W y 600 W de potencia. El elemento principal del aparato es la lámpara de cuarzo con un filamento de tungsteno halógeno. El aparato trabaja intensamente por algunos segundos después del encendido. La calefacción alcanza una distancia de 2 metros más o menos por delante del aparato.

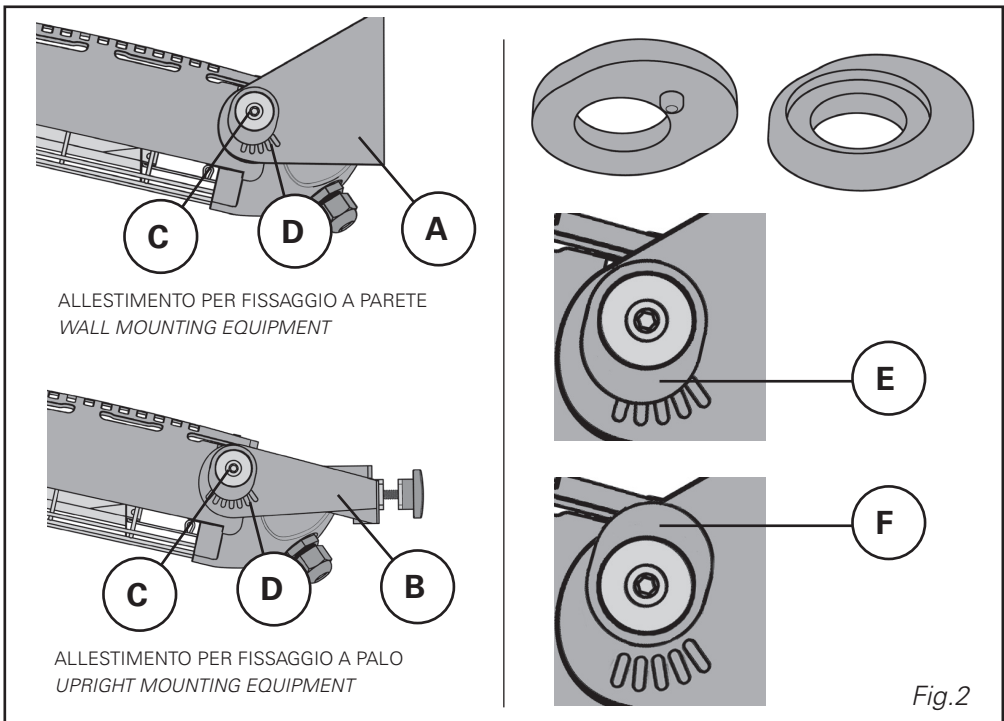
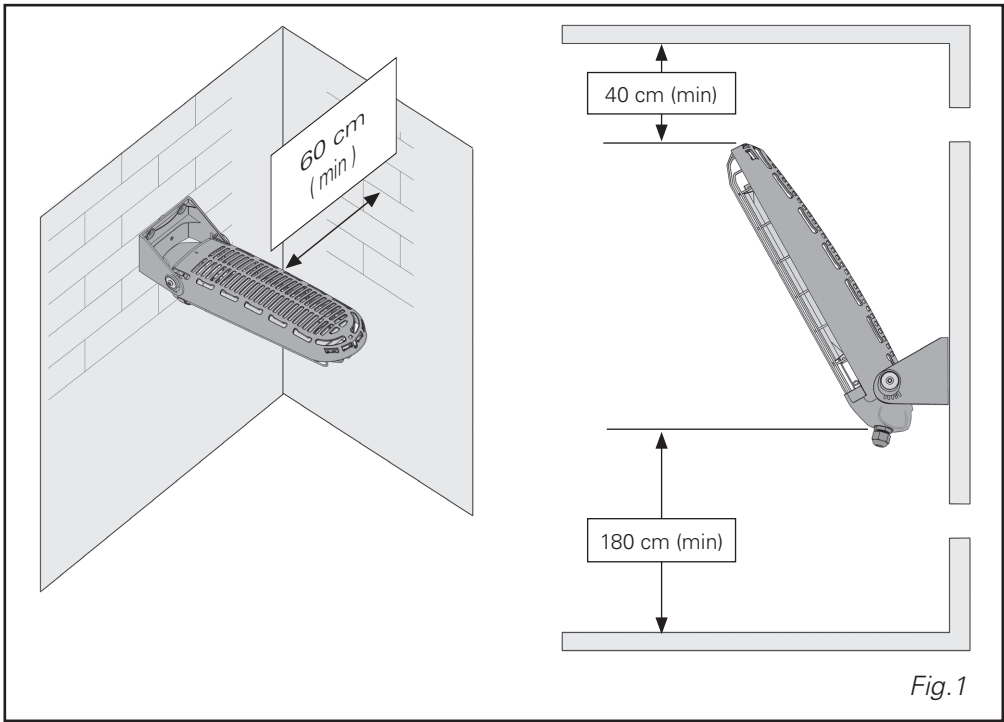
- Encender el aparato pulsando en el interruptor.
- Compruebe que el calefactor sea orientado hacia la zona a calefaccionar. Si es necesario, cambiar el ángulo de inclinación aflojando los tornillos laterales (fig. 2-C) eligiendo la ranura de inclinación adecuada (fig. 2-D). Ajustar los tornillos laterales.
- No se puede utilizar el sistema de calefacción muy cerca de un baño, ducha o piscina.
- Si no se utiliza el aparato es preferible apagarlo y desenchufarlo.

5. MANTENIMIENTO

- El calefactor Lucciola no posee partes móviles, por lo tanto no necesita de un especial mantenimiento. Únicamente necesita evitar la acumulación de polvo y suciedad en los reflectores o en la lámpara, ya que podría ocasionar un sobrecalentamiento del calefactor acortando la vida de los mismos (si es necesario contactar un Centro de Asistencia Técnica).
- La acumulación de calcáreo o las incrustaciones salinas reducen la vida útil y el rendimiento de la lámpara; se aconseja por lo tanto evitar un proloigado utilizzo en presencia de agua o niebla salina. Posibles residuos de agua salada deberán retirarse antes del uso, después de haber desconectado el aparato, con agua dulce.

6. SUSTITUCIÓN DE LA LÁMPARA Y DE LOS SOPORTES EN SILICONA

La vida de la lámpara dura casi 5000 horas. Al sustituir la lámpara hay que sustituir también los soportes en silicona que, en cualquier caso, necesitan reemplazarse antes si resultan deteriorados. Para eventuales sustituciones o arreglos contacte únicamente los adecuados centros de asistencia técnica Mo-EI. Asegúrese que las piezas de recambio sean originales.



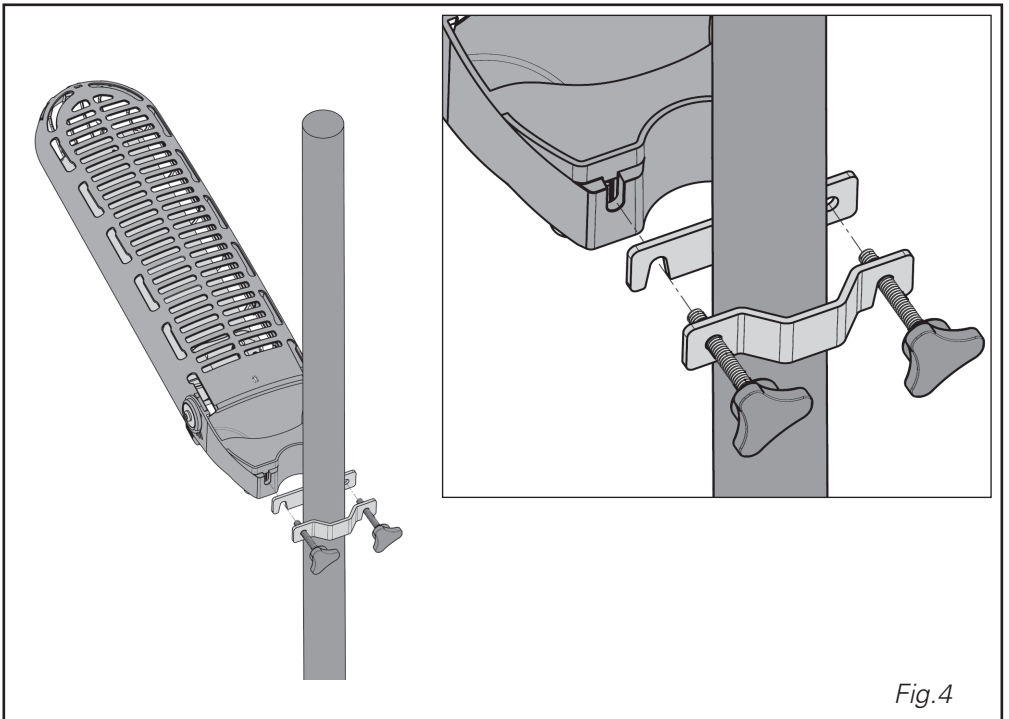
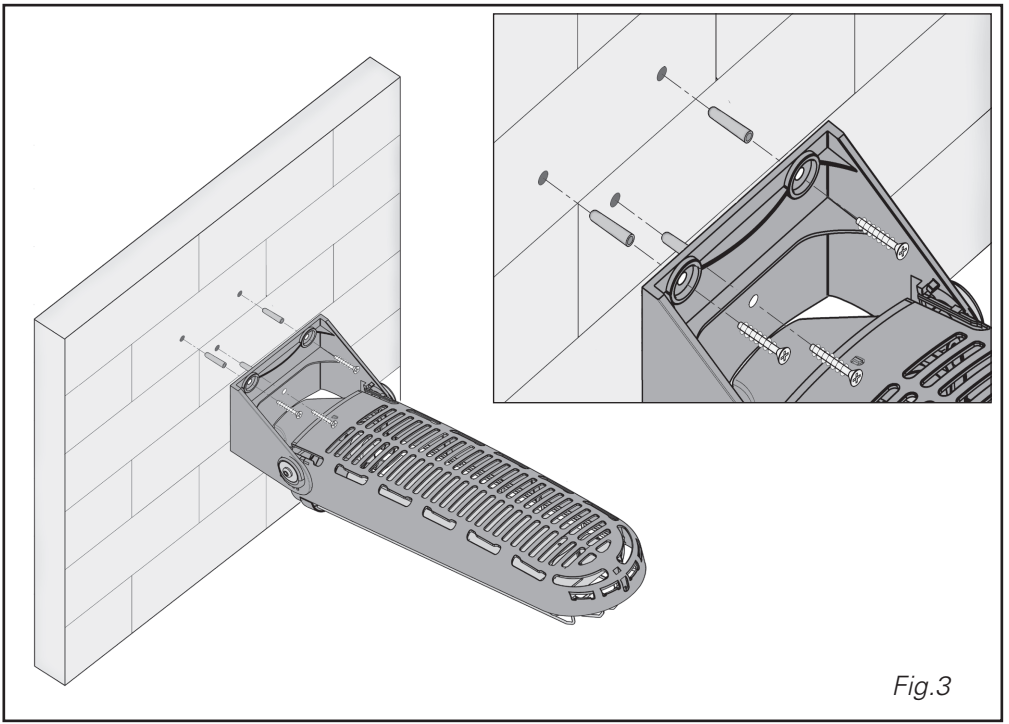


Fig.5

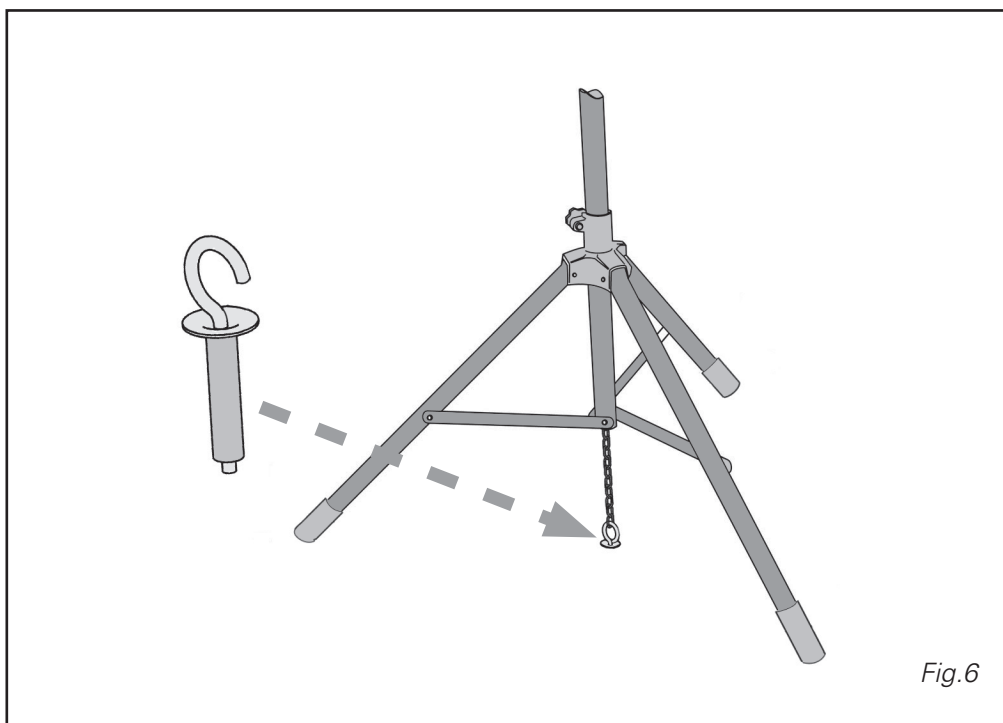
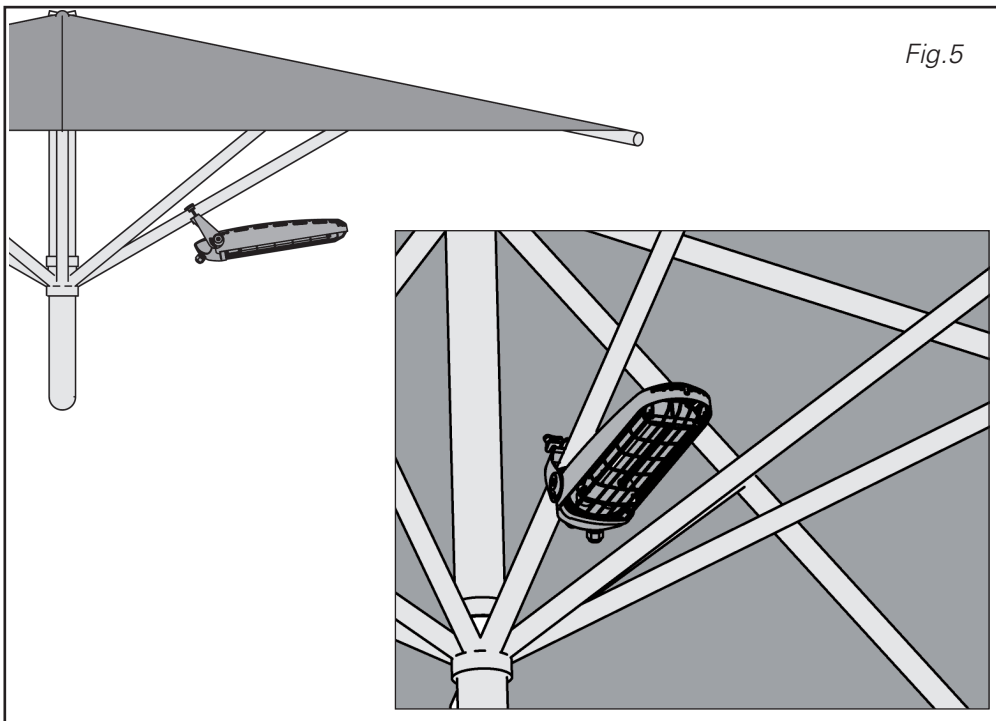
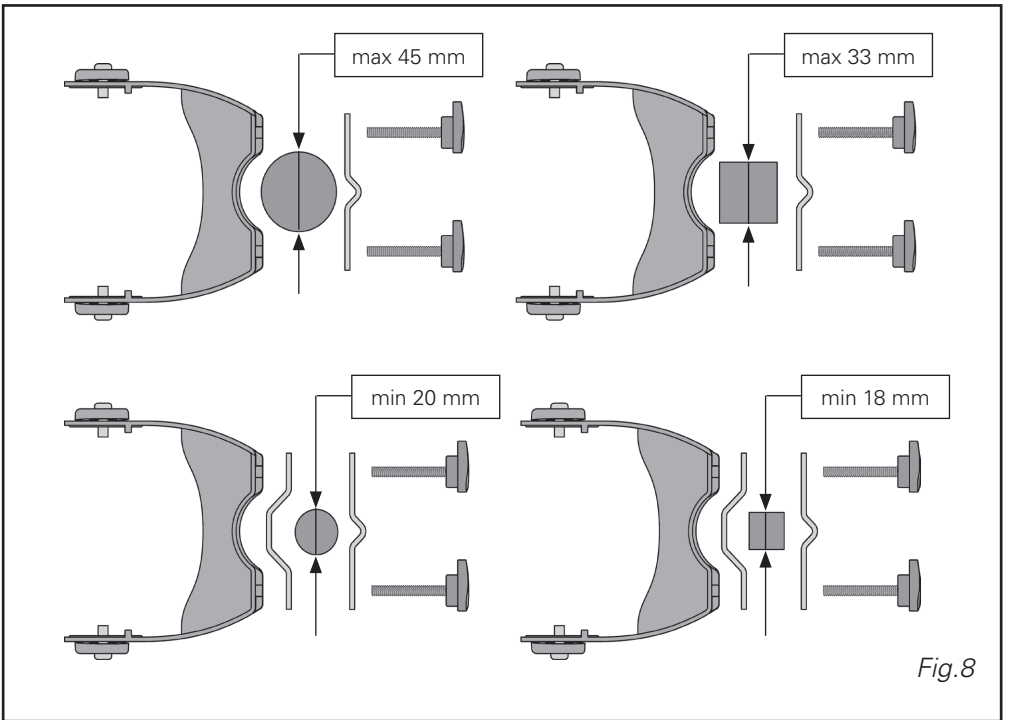
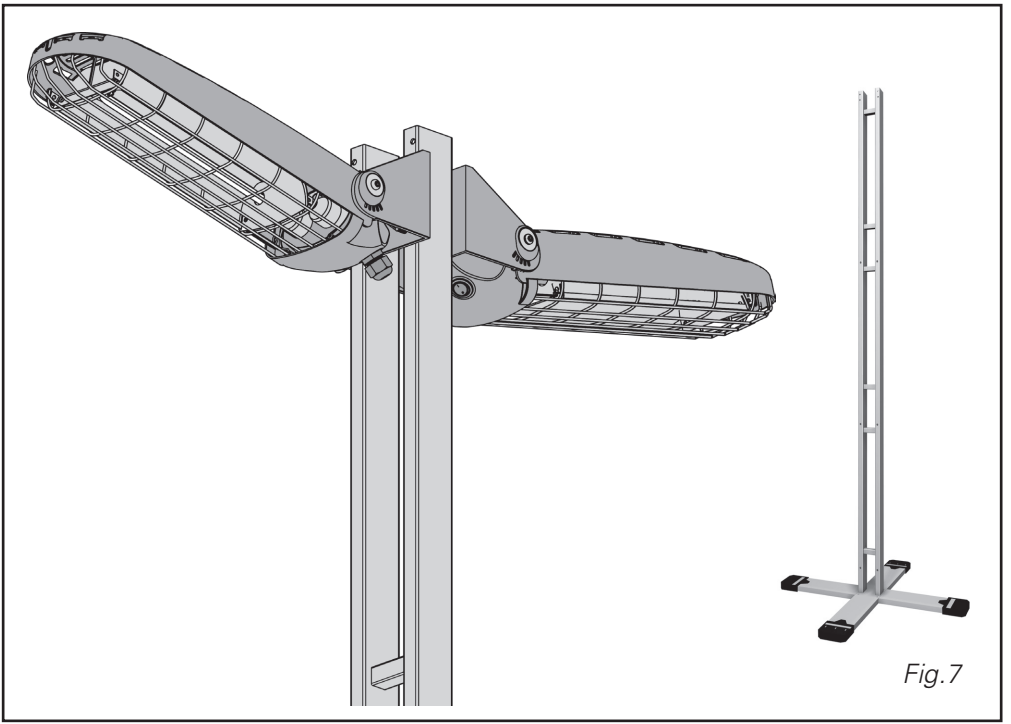


Fig.6



**INFORMAZIONE IMPORTANTE PER LO SMALTIMENTO
AMBIENTALMENTE COMPATIBILE**

**IMPORTANT INFORMATION CONCERNING THE
ENVIRONMENTALLY COMPATIBLE DISPOSAL OF THE
APPLIANCE**

**INFORMATION IMPORTANTE POUR L'ÉLIMINATION
COMPATIBLE AVEC L'ENVIRONNEMENT**

**WICHTIGE INFORMATION FÜR DEN BENUTZER ZUR
UMWELTFREUNDLICHEN ENTSORGUNG DES GERÄTES**

**INFORMACIÓN IMPORTANTE SOBRE ELIMINACIÓN
RESPECTUOSA CON EL MEDIO AMBIENTE**

**INFORMAÇÕES IMPORTANTES SOBRE A ELIMINAÇÃO
COMPATÍVEL COM O AMBIENTE**



MO-EL Srl
Via Galvani 18
42027 Montecchio Emilia (RE)
Italy
Tel: +39 0522 868011
Fax: +39 0522 864223
www.mo-el.com — info@mo-el.com

IT IMPORTANTE

*Questo prodotto è conforme alla
Direttiva EU 2002/96/EC.*

Il simbolo del cestino barrato riportato sull'apparecchio indica che il prodotto, alla fine della propria vita utile, dovendo essere trattato separatamente dai rifiuti domestici, deve essere conferito in un centro di raccolta differenziata per apparecchiature elettriche ed elettroniche oppure riconsegnato al rivenditore al momento dell'acquisto di una nuova apparecchiatura equivalente.



L'utente è responsabile del conferimento dell'apparecchio a fine vita alle appropriate strutture di raccolta, pena le sanzioni previste dalla vigente legislazione sui rifiuti.

L'adeguata raccolta differenziata per l'avvio successivo dell'apparecchio dismesso al riciclaggio, al trattamento e allo smaltimento ambientalmente compatibile contribuisce ad evitare possibili effetti negativi sull'ambiente e sulla salute e favorisce il riciclo dei materiali di cui è composto il prodotto.

Per informazioni più dettagliate inerenti i sistemi di raccolta disponibili, rivolgersi al servizio locale di smaltimento rifiuti o al negozio in cui è stato effettuato l'acquisto.

I produttori e gli importatori ottemperano alla loro responsabilità per il riciclaggio, il trattamento, lo smaltimento ambientalmente compatibile sia direttamente sia partecipando ad un sistema collettivo.

EN IMPORTANT

This product conforms to EU Directive 2002/96/EC.

This appliance bears the symbol of the barred waste bin. This indicates that, at the end of its useful life, it must not be disposed of as domestic waste, but must be taken to a collection centre for waste electrical and electronic equipment, or returned to a retailer on purchase of a replacement.



It is the user's responsibility to dispose of this appliance through the appropriate channels at the end of its useful life. Failure to do so may incur the penalties established by laws governing waste disposal.

Proper differential collection, and the subsequent recycling, processing and environmentally compatible disposal of waste equipment avoids unnecessary damage to the environment and possible related health risks, and also promotes recycling of the materials used in the appliance.

For further information on waste collection and disposal, contact your local waste disposal service, or the shop from which you purchased the appliance.

Manufacturers and importers fulfil their responsibilities for recycling, processing and environmentally compatible disposal either directly or by participating in collective systems.

FR ATTENTION

Ce produit est conforme à la directive EU 2002/96/EC.

Le symbole représentant une poubelle barrée présent sur l'appareil indique qu'à la fin de son cycle de vie, il devra être traité séparément des déchets domestiques. Il devra donc être confié à un centre de collecte sélective pour appareils électriques et électroniques ou rapporté au revendeur lors de l'achat d'un nouvel appareil.



L'utilisateur est responsable de la remise de l'appareil usagé aux structures de collecte compétentes sous peine des sanctions prévues par la législation sur l'élimination des déchets.

La collecte sélective réalisée avant le recyclage, le traitement et l'élimination compatible avec l'environnement de l'appareil usagé contribue à éviter les nuisances pour l'environnement et pour la santé et favorise le recyclage des matériaux qui composent le produit.

Pour de plus amples informations concernant les systèmes de collecte existants, adressez-vous au service local d'élimination des déchets ou au magasin qui vous a vendu l'appareil.

Les fabricants et les importateurs optent pour leur responsabilité en matière de recyclage, de traitement et d'élimination des déchets compatible avec l'environnement directement ou par l'intermédiaire d'un système collectif.

DE ACHTUNG

Dieses Gerät entspricht der EG-Richtlinie 2002/96/EG.

Das Symbol mit der durchgestrichenen Abfalltonne am Gerät bedeutet, dass das Gerät nach seiner Aussonderung nicht im Haushaltsmüll entsorgt werden darf, sondern an einer Sammelstelle für Elektro- und Elektronikgeräte oder beim Kauf eines gleichwertigen Neugerätes beim Händler abzugeben ist.



Der Benutzer hat Sorge zu tragen, dass das Gerät nach seiner Aussonderung an einer geeigneten Sammelstelle abgegeben wird. Ein Nichtbeachten dieser Vorschrift ist gemäß der geltenden Abfallordnung strafbar.

Das geeignete Sortieren von Abfall und nachfolgende Recyceln des aussortierten Gerätes zur umweltverträglichen Entsorgung trägt zum Schutz von Umwelt und Gesundheit bei und dient der Wiederverwendung der recyclingfähigen Materialien, aus denen das Gerät besteht.

Für detailliertere Informationen bezüglich der verfügbaren Sammelsysteme wenden Sie sich an Ihre örtliche Behörde oder an den Händler, bei dem Sie das Gerät gekauft haben.

Die Hersteller und Importeure kommen ihrer Verpflichtung zum umweltfreundlichen Recycling, Verarbeiten und Entsorgen sowohl direkt als auch durch Teilnahme an einem Kollektivsystem nach.

ES ATENCIÓN

Este producto cumple los requisitos de la Directiva EU 2002/96/EC.

El símbolo del contenedor de basura tachado, que hay sobre el aparato, indica que no puede ser eliminado con los desechos domésticos al finalizar su vida útil. Se ha de llevar a un punto de recogida selectiva para aparatos eléctricos o electrónicos o entregar al proveedor durante la compra de un aparato equivalente.



El usuario deberá llevar el aparato a un punto de recogida selectiva para su eliminación, de lo contrario se aplicarán las sanciones previstas por las normas sobre eliminación de desechos.

La recogida selectiva para la reutilización, tratamiento y eliminación respetuosa con el medio ambiente del aparato ayuda a evitar los efectos sobre el medio ambiente y la salud y favorece el reciclaje de los materiales que componen el producto.

Para más información sobre los sistemas de eliminación disponibles, contactar con el servicio local de eliminación de desechos o con la tienda que vendió el aparato.

Los fabricantes y los importadores cumplen con su responsabilidad de recuperación, tratamiento y eliminación respetuosa con el medio ambiente directamente o participando a un sistema colectivo.

PT ATENÇÃO

Este produto está em conformidade com a Directiva EU 2002/96/EC.

O símbolo do caixote com uma barra existente no aparelho indica que o produto, no fim da sua própria vida útil, deve ser tratado separadamente dos resíduos domésticos, devendo ser enviado para um centro de recolha selectiva para aparelhos eléctricos ou electrónicos ou então, devolvido ao revendedor aquando da compra de um novo aparelho equivalente.



O utilizador é responsável pelo envio do aparelho para as estruturas de recolha adequadas, sob pena das sanções previstas na lei em vigor sobre os resíduos.

A recolha selectiva adequada para o envio sucessivo do aparelho eliminado para a reciclagem, para o tratamento e para a eliminação compatível com o ambiente, contribui para evitar possíveis efeitos negativos no ambiente e na saúde, favorecendo a reciclagem dos materiais que compõem o produto.

Para informações mais pormenorizadas sobre os sistemas de recolha disponíveis, dirija-se ao serviço local de eliminação de resíduos, ou à loja onde foi efectuada a aquisição.

Os fabricantes e importadores serão então responsáveis pela reciclagem, tratamento e eliminação compatível com o ambiente, seja directamente seja participando num sistema colectivo.

