

## Instrucciones de confeccionado para conectores enchufables SCRJ con cable de fibra de polímero (PSM-LWL-RUGGED 980/1000)

VS-SCRJ-POF-FA-IP20  
Código: 1654879

### VS-SCRJ-POF-POLISH

(1 x plato para pulido SCRJ,  
1 x papel abrasivo P1500,  
1 x lámina de pulir de 1 m  
Código: 1656673

#### Observaciones:

- Con el juego para pulido SCRJ (1656673) pueden confeccionarse aprox. 20 conectores enchufables SCRJ (1654879).
- Atenuación de inserción después del pulido: <1,5 dB.

#### 1. Desaislar la envoltura exterior del cable

**¡Para desaislar solo es apropiado el procedimiento descrito!**

- El cable tiene que abrirse cortándolo en dirección longitudinal. A tal efecto, la sección del cable debe girarse de manera que el corte longitudinal se realice en la cara orientada al hilo de aramida (compensación de tracción).
- Coloque el pelacables (KAMES LWL Código: 1206146) a una distancia aprox. de 10 cm del final de cable (fig.1) y deslicelo en dirección longitudinal.
- Des haga la compensación de tracción (hilo de aramida) de la parte cortada de la envoltura del cable.
- Arrolle el hilo de aramida en una espi-ga (p.ej. destornillador, tenazas) (fig.2).
- Con el hilo de aramida, raje la envoltura roja del cable otros aprox. 15 cm sin doblar el cable.
- ¡Los dos conductores individuales ① no deben doblarse!**
- Con unos alicates de corte diagonal, corte al final del trozo abierto la envoltura exterior del cable roja y la compensación de tracción ② (fig.3).
- Acorde los conductores individuales 12 cm, ya que esta parte puede haberse deteriorado con el pelacables en el proceso de pelado.

## Instructions de confection pour connecteurs SCRJ avec câble à fibre polymère (PSM-LWL-RUGGED 980/1000)

VS-SCRJ-POF-FA-IP20  
Référence: 1654879

### VS-SCRJ-POF-POLISH

(1 x disque de polissage SCRJ,  
1 x papier abrasif P1500,  
1 x feuille de polissage 1 m)  
Référence: 1656673

#### Remarques:

- Le kit de polissage SCRJ (1656673) permet de confectionner env. 20 connecteurs SCRJ (1654879).
- Affaiblissement d'insertion après le polissage : <1,5 dB.

#### 1. Dénuder la gaine extérieure du câble

**! Pour ce dénudage, seul le procédé décrit ci-dessous convient!**

- Ouvrez le câble en le coupant longitudinalement. Pour cela, il faut tourner la section du câble de manière que la fente soit située du côté tourné vers les fils aramides (éléments anti-traction).
- Pour ce faire, posez le couteau à dénager (KAMES LWL Référence. 1206146) à environ 10 cm de l'extrémité du câble (fig. 1) et tirez le dans le sens longitudinal.
- Détachez les éléments anti-traction (fil aramide) de la gaine du câble que vous avez ouverte.
- Enroulez le fil aramide autour d'une tige (par ex. tournevis, pince) (fig. 2).
- Arrachez la gaine extérieure rouge du câble avec le fil aramide sur 15 cm supplémentaire sans plier le câble.

**! Les deux fils ① ne doivent pas être pliés!**

- A l'aide d'une pince coupante diagonale bien affûtée, coupez la gaine extérieure rouge du câble et les éléments anti-traction ② à l'extrémité de la zone fendue (fig. 3).
- Raccourcissez chaque fil de 12 cm, cette partie ayant pu être endommagée au cours du dénudage avec le couteau à dénager.

## Assembly instructions for SCRJ plug connectors with poly-mer fiber cable (PSM-LWL-RUGGED 980/1000)

VS-SCRJ-POF-FA-IP20  
Order No.: 1654879

### VS-SCRJ-POF-POLISH

(1 x polisher SCRJ,  
1 x abrasive paper P1500,  
1 x polishing foil 1 m)  
Order No.: 1656673

#### Notes:

- Approx. 20 SCRJ plug connectors (1654879) can be assembled with polishing set SCRJ (1656673).
- Input attenuation after polishing: < 1.5 dB.

#### 1. Strip outer cable sheath

**! Only the procedure described here is suitable for stripping!**

- The cable must be slit open lengthwise. The cable cross section must be turned so that the lateral cut is made along the side facing the aramide yarn (strain relief).
- Position the cable knife for this purpose (KAMES LWL Order No. 1206146) approx. 10 cm from the end of the cable (fig.1) and draw it along the cable.
- Remove the strain relief (aramide yarn) from the cable sheath that has been slit open.
- Wind the aramide yarn onto a pin (e.g. screwdriver, pliers) (fig. 2).
- Tear open the red outer cable sheath by approx. 15 cm more using the aramide yarn and taking care not to bend the cable.

**! The two individual cores ① may not be bent!**

- Cut off the outer red cable sheath and the strain relief ② at the end of the area which is slit open, using a sharp diagonal cutter (fig.3).
- Cut 12 cm off the individual cores as a preventive measure, since this part could have been damaged by the cable knife.

## Konfektionieranleitung für SCRJ-Steckverbinder mit Polymerfaserkabel (PSM-LWL-RUGGED 980/1000)

VS-SCRJ-POF-FA-IP20  
Art.-Nr.: 1654879

### VS-SCRJ-POF-POLISH

(1 x Polierteller SCRJ,  
1 x Schleifpapier P1500,  
1 x Polierfolie 1µ)  
Art.-Nr.: 1656673

#### Hinweise:

- Mit dem Polierset SCRJ (1656673) können ca. 20 SCRJ-Steckverbinder (1654879) konfektioniert werden.
- Einfügedämpfung nach dem Polieren: <1,5 dB.

#### 1. Äußeren Kabelmantel abisolieren

**! Für die Abisolierung ist nur das beschriebene Verfahren geeignet!**

- Das Kabel muss in Längsrichtung aufgeschnitten werden. Dazu ist der Kabelquerschnitt so zu drehen, daß der Längsschnitt an der Seite erfolgt, die dem Aramidgarn (Zugentlastung) zugewandt ist.
- Setzen Sie dazu das Kabelmesser (KAMES LWL Art.-Nr. 1206146) ca. 10 cm vom Kabelende entfernt auf (Abb.1) und ziehen Sie es in Längsrichtung.
- Lösen Sie die Zugentlastung (Aramidgarn) aus dem aufgeschnittenen Kabelmantel.
- Wickeln Sie das Aramidgarn auf einen Dorn (z.B. Schraubendreher, Zange) (Abb.2).
- Reißen Sie mit dem Aramidgarn den äußeren roten Kabelmantel um weitere ca. 15 cm auf, ohne das Kabel zu knicken.

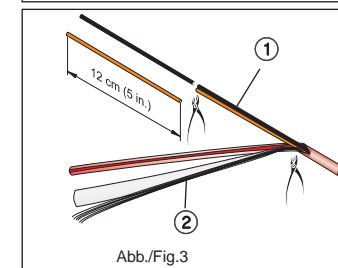
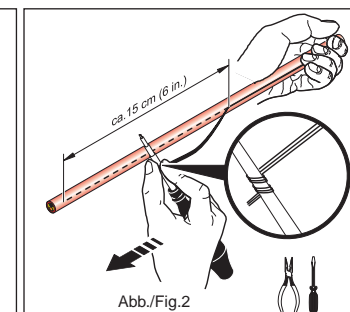
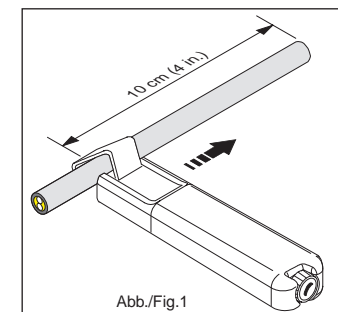
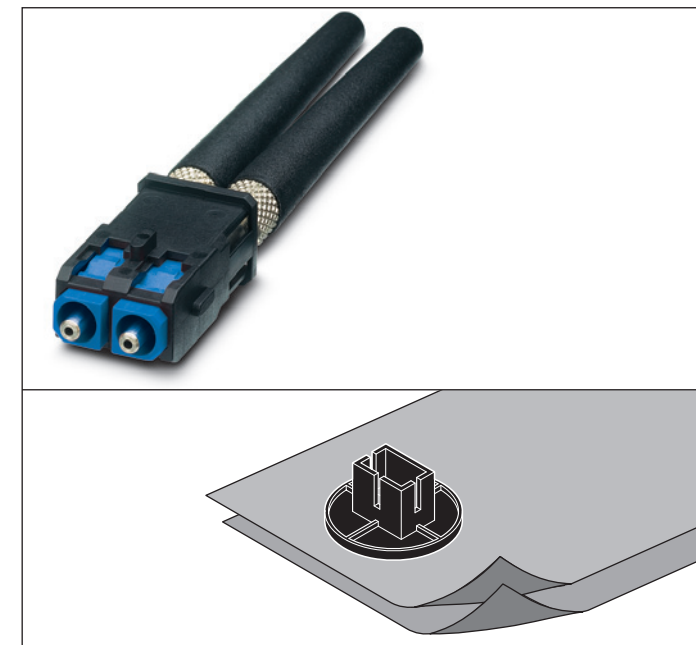
**! Die beiden Einzeladern ① dürfen nicht geknickt werden!**

- Schneiden Sie den äußeren roten Kabelmantel und die Zugentlastung ② am Ende des aufgeschlitzten Bereiches mit einem scharfen Seitenschneider ab (Abb.3).
- Kürzen Sie die Einzeladern um 12 cm, da dieser Teil durch das Abisolieren mit dem Kabelmesser beschädigt sein kann.

- DE Einbauanleitung
- EN Installation instructions
- FR Instruction d'installation
- ES Instrucciones de montaje

VS-SCRJ-POF-FA-IP20  
VS-SCRJ-POF-POLISH

Art.-Nr.: 1654879  
Art.-Nr.: 1656673



2. Desaislar la fibra individual y dotarla de un conector enchufable SCRJ

⚠ ¡Para desaislar las fibras individuales, utilice un pelacables (p.ej. PSM-FO-STRIP, Código: 2744199) No utilice ningún cuchillo, alicates ni herramientas similares!

- Desaisle cada uno de ambos conductores individuales en una longitud de 30 mm (fig.4).
- Inserte los conductores individuales hasta el tope en el conector enchufable SCRJ (fig. 5).
- Apriete a mano las tuercas de unión del conector enchufable SCRJ (par de apriete de aprox. 0,15 - 0,2 Nm).
- Acorte la fibra de polímero que sobresale aprox. hasta 1 mm, utilizando unos alicates de corte diagonal (fig.6).
- Tire, corta y enérgicamente de los conductores individuales para verificar el firme asiento. El núcleo de la fibra tiene que continuar sobresaliendo 1 mm del frontal.

3. Pulir las fibras

- Coloque el papel abrasivo sobre una **superficie plana**.
- Introduzca el conector en el plato para pulir (fig.7).
- Agarre el conector enchufable SCRJ por la carcasa rectangular de color negro y ejerza una ligera presión hacia abajo.

⚠ ¡Cuide de esmerilar solamente la fibra, y no la puntera!

- **Esmerile** la fibra de polímero que sobresale con el juego de pulido efectuando aprox. diez movimientos en forma de ocho sobre el papel abrasivo nro. 1500 (fig. 10).
- **Pula** a continuación el conector procediendo de igual modo sobre la cara mate de la lámina de pulir de 1µ (aprox. 10 movimientos en forma de ocho).
- Retire el polvo obtenido con un trapo limpio sin pelusa.

⚠ ¡La superficie compuesta por la fibra óptica y la puntera debe ser lisa y no debe estar rayada (fig. 9)!

2. Dénuder un fil et le pourvoir d'un connecteur SCRJ

⚠ Pour cette opération de dénudage, utilisez une pince à dénuder ! (par exemple PSM-FO-STRIP, réf.:2744199) N'utilisez pas de couteau, de pince coupante diagonale ou autre outil similaire!

- Dénudez les deux fils sur environ 30 mm (fig. 4).
- Enfoncez le fil à fond dans le connecteur SCRJ (fig. 5).
- Serrez à la main les écrous-chapeaux du connecteur SCRJ à la main (couple de serrage env. 0,15 à 0,2 Nm).
- A l'aide d'une pince coupante diagonale bien aiguisée, raccourcissez les fibres polymères qui dépassent jusqu'à 1 mm (fig. 6).
- D'un mouvement bref et sec, vérifiez que chaque fil est bien fixé. Le coeur de la fibre doit toujours sortir sur 1 mm de la face frontale.

3. Polir les fils

- Posez le papier émeri sur une **surface plane**.
- Insérez le connecteur dans le plateau de polissage (fig. 7).
- Saisissez le connecteur SCRJ par son boîtier rectangulaire noir et pressez légèrement vers le bas.

⚠ Veillez à ne polir que le fil et pas l'embout !

- **Poncez** les fibres polymère qui dépassent en faisant une dizaine de mouvements en "8" sur le papier émeri 1500 jusqu'à ce qu'elles affleurent (fig. 8).
- **Polissez** ensuite le connecteur sur le côté mat de la feuille de polissage 1µ (une dizaine de mouvements en "8").
- Enlevez la poussière du ponçage à l'aide d'un chiffon propre non pelucheux !

⚠ La surface de la fibre FO et de l'embout doit être plane et exempte de rayures (fig. 9)!

2. Strip the individual fibers and fit SCRJ plug connectors

⚠ Use stripping pliers to strip the individual fibers! (e.g. PSM-FO-STRIP, Order No.: 2744199) Do not use a knife, diagonal cutter or similar!

- Strip both of the individual cores over a length of 30 mm (fig. 4).
- Push the individual cores into the SCRJ plug connectors (fig. 5) as far as they will go.
- Tighten the union nuts of the SCRJ plug connectors by hand (torque approx. 0.15 - 0.2 Nm).
- Cut the protruding polymer fiber to approx. 1 mm using a sharp diagonal cutter (fig. 6).
- With a short, sharp pull, check that the individual core is firmly in place. The fiber core must still protrude from the top by 1 mm.

3. Polish the fibers

- Lay the emery paper on a **level surface**.
- Insert the connector in the polisher (fig. 7).
- Take hold of the SCRJ plug connector by the square black housing and exert slight pressure downward.

⚠ Make sure that you sand only the fibers and not the ferrules!

- **Sand** the protruding polymer fibers with the polishing set with about 10 figure-of-eight movements, until they are flush using the 1500 grain emery paper (fig.8).
- **Polish** the connector in the same way on the matt surface of the 1µ polishing foil (approx. 10 figure-of-eight movements).
- Remove the dust caused by sanding with a clean lint-free cloth!

⚠ The surface of the FO fibers and ferrules must be even and free from scratches (fig. 9)!

2. Einzelfaser abisolieren und mit SCRJ-Steckverbinder versehen

⚠ Verwenden Sie zum Abisolieren der Einzelfasern eine Abisolierzange! (z.B. PSM-FO-STRIP, Art.-Nr.: 2744199) Verwenden Sie kein Messer, keinen Seitenschneider oder ähnliches!

- Isolieren Sie jede der beiden Einzeladern auf einer Länge von 30 mm ab (Abb.4).
- Schieben Sie die Einzeladern bis zum Anschlag in den SCRJ-Steckverbinder (Abb.5).
- Drehen Sie die Überwurfmutter des SCRJ-Steckverbinders von Hand fest (Anzugsmoment ca. 0,15 - 0,2 Nm).
- Kürzen Sie die überstehende Polymerfaser mit einem scharfen Seitenschneider auf ca. 1 mm (Abb.6).
- Ziehen Sie kurz und fest an der Einzelader, um den festen Sitz zu prüfen. Der Faserkern muss weiterhin 1 mm über der Stirnseite herausstehen.

3. Fasern polieren

- Legen Sie das Schleifpapier auf eine **glatte Unterlage**.
- Stecken Sie den Stecker in den Polierteller (Abb.7).
- Fassen Sie den SCRJ-Steckverbinder am rechteckigen, schwarzen Gehäuse an und üben Sie leichten Druck nach unten aus.

⚠ Achten Sie darauf, dass Sie nur die Faser und nicht die Ferrule abschleifen!

- **Schleifen** Sie die überstehende Polymerfaser mit dem Polierset in ca. 10 acht-förmigen Bewegungen auf dem 1500er Schleifpapier bündig (Abb. 8).
- **Polieren** Sie anschließend den Stecker auf die gleiche Weise auf der matten Seite der 1µ-Polierfolie (ca. 10 acht-förmige Bewegungen).
- Entfernen Sie vorhandenen Schleifstaub mit einem sauberen, fusselfreien Tuch!

⚠ Die Oberfläche aus LWL-Faser und Ferrule muß eben und kratzerfrei sein (Abb.9)!

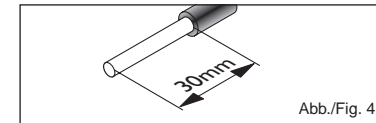


Abb./Fig. 4

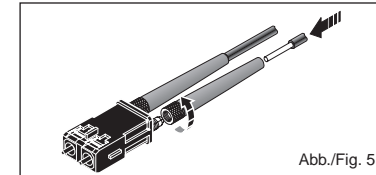


Abb./Fig. 5

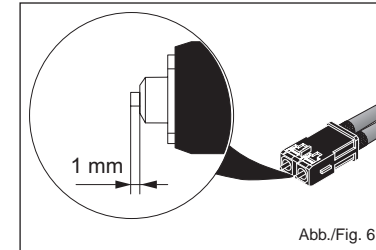


Abb./Fig. 6

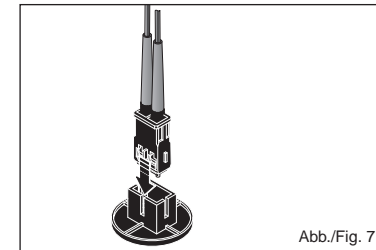


Abb./Fig. 7

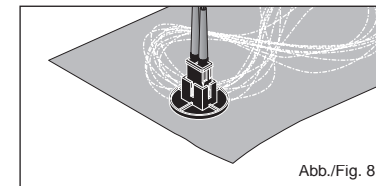


Abb./Fig. 8

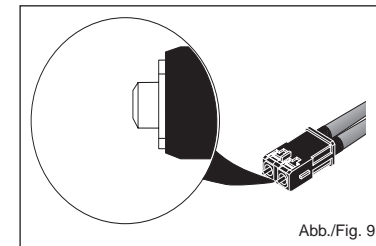


Abb./Fig. 9