

DEUTSCH

Gebrauchsanweisung für Außenleuchte

KERAS

Bitte sorgfältig lesen und aufbewahren !

1. Bestimmungsgemäße Verwendung:

Dieses Produkt dient nur Beleuchtungszwecken und darf:

- nur mit einer Spannung von **230V ~50Hz** betrieben werden.
- keinen starken mechanischen Beanspruchungen oder starker Verschmutzung ausgesetzt werden.
- nach einer feuchten oder verschmutzenden Lagerung erst nach einer Zustandsprüfung betrieben werden.
- nicht verändert oder modifiziert werden.

⚠ Sollten diese zuvor genannten Punkte nicht eingehalten werden, so kann es zum Kurzschluss oder elektrischen Schlag kommen.

2. Technische Daten:

	227174/75/76	227184
Betriebsspannung:	230V ~50Hz	230V ~50Hz
Schutzklasse:	I	I
Schutzart:	IP 54	IP 54
Leuchtmittel:	TC-TSE, E27, 25W	TC-D(T), G24d-2, 18W
Maße (L/B/H):	29,5/13,5/13cm	
Gewicht:	1,6 kg	
Importeur:	SLV Elektronik GmbH	

IP 54: Schutz gegen störende Staubablagerungen - Schutz gegen Spritzwasser aus allen Richtungen

3. Montage

⚠ **Der elektrische Anschluss darf nur durch einen Elektro-Fachmann durchgeführt werden, der mit den geltenden Richtlinien vertraut ist!**

⚠ **Achtung: Achtung: Schalten Sie die Stromversorgung bzw. die Anschlussleitung spannungsfrei, bevor Sie jegliche Arbeiten vornehmen!** Verwenden Sie nur Teile, die mit dem Produkt mitgeliefert oder definitiv als Zubehör beschrieben werden! Andernfalls kann die Anlage, als auch das Produkt nicht ausreichend sicher sein!

Montageort

Das Produkt ist für die **Wand- und Deckenmontage** geeignet. Achten Sie darauf, dass das Produkt auf einem **stabilen, ebenen, kippfesten Untergrund** montiert wird.

Wenn mehrere Leuchten an einem Stromkreis betrieben werden, muss eine Blindstromkompensation installiert werden.

Einzelne Montageschritte

- Entfernen Sie das Gehäuse von der Montageplatte (1).
- Legen Sie die Montagestelle fest und markieren und bohren Sie die Befestigungslöcher, so dass der Kabeleinlass der Leuchte mit dem Kabelauslass des Hausanschlusses übereinstimmt. Beschädigen Sie dabei nicht die Zuleitung.
- Führen Sie die Zuleitung durch die Gummidichtung (2).
- Befestigen Sie die Montageplatte an der Montagefläche (3).

Elektrischer Anschluss

- Das Produkt muss durch eine allpolige Trennung von der Stromversorgung getrennt werden können.
- Versehen Sie die Aderenden mit den beiliegenden Schutzschläuchen (4).

- Zum elektrischen Anschluss verbinden Sie die schwarze oder braune Ader (Außenleiter) der Anschlussleitung mit der **Klemme L** und die blaue Ader (Neutralleiter) der Anschlussleitung mit der **Klemme N**. Die grün-gelbe Ader (Schutzleiter) der Anschlussleitung wird mit der **Erdungsklemme** Ⓛ des Produktes fest verschraubt (5).
- **Einsetzen des Leuchtmittels:** TC-TSE: Leuchtmittel in die Fassung drehen. TC-D(T): Leuchtmittel auf die Fassung stecken.
- Befestigen Sie wieder das Gehäuse.
- Achten sie auf einen sicheren Halt der Leuchte!
- Das Produkt ist nun betriebsbereit.

4. Betrieb:

Informationen für den Betreiber:

Betreiben Sie das Produkt nur, wenn es einwandfrei funktioniert. Im Fehlerfall schalten Sie das Produkt sofort aus und betreiben es erst wieder nach Überprüfung durch einen Elektro-Fachmann. Dies ist der Fall, wenn:

- sichtbare Beschädigungen auftreten.
- das Produkt nicht einwandfrei arbeitet.
- es qualmt, dampft, oder bei hörbaren Knistergeräuschen.
- eine Überhitzung zu erkennen ist.

Reparaturen des Produktes oder Arbeiten an netzspannungsführenden Teilen dürfen nur Fachkräfte des Elektrohandwerks vornehmen.

⚠ **Achtung:** Hier besteht sonst Lebensgefahr durch elektrischen Schlag!

So vermeiden Sie Störungen und Brandgefahren:

- Decken Sie das Produkt nicht ab. Beeinträchtigen Sie nicht die Luftzirkulation.
- Hängen und befestigen Sie nichts an dem Produkt, insbesondere keine Dekoration.

⚠ Lassen Sie Kinder nicht unbeaufsichtigt mit elektrischen Produkten spielen! Kinder können Gefahren im Umgang mit elektrischer Energie nicht immer richtig einschätzen.

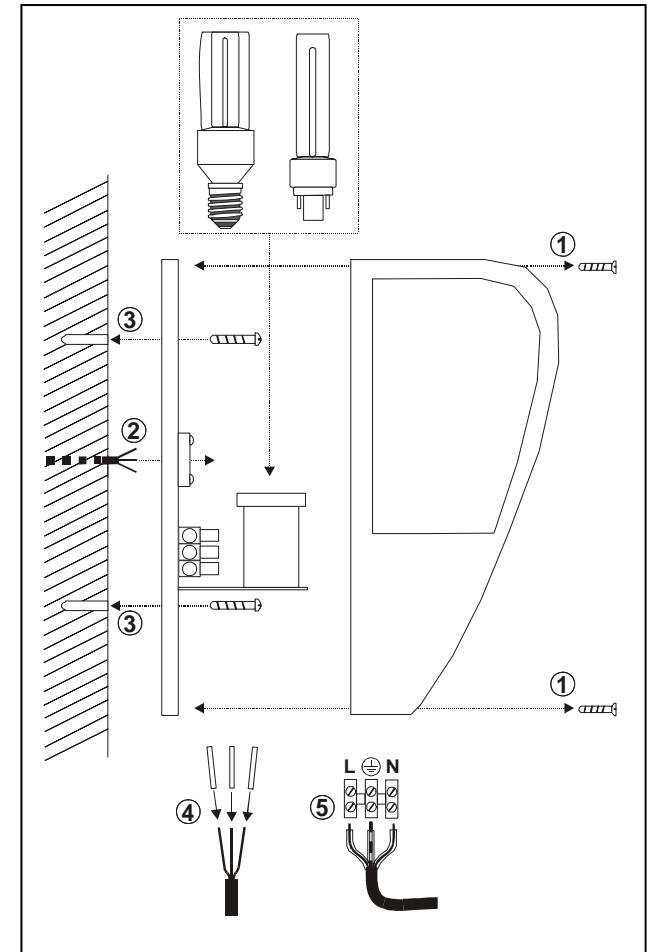
Was ist zu tun, wenn ein Leuchtmittel defekt ist oder nicht funktioniert?

- Schalten Sie erst das Produkt **spannungsfrei**, bevor Sie das Leuchtmittel (Lampe) austauschen.
- ⚠ **Vorsicht:** Lassen Sie nach vorangegangenem Betrieb erst das **Leuchtmittel abkühlen** – andernfalls besteht wegen der heißen Oberfläche Verletzungsgefahr.
- Ersetzen Sie nur Leuchtmittel mit den gleichen Daten wie Sockel, Spannung und Wattage - jede andere Art von Leuchtmittel kann zu Beschädigungen der Leuchte führen.
- **Leuchtmittelwechsel:** s. Montage.

5. Was ist sonst noch zu beachten?

Schalten Sie erst das gesamte **Produkt spannungsfrei**, bevor Sie...

- Reinigungs- oder Pflegearbeiten ausführen.
- Arbeiten an dem Produkt oder seinen Komponenten vornehmen (nur Elektro-Fachmann).



227174/75/76/84 02/2008 © by SLV Elektronik GmbH

Daimlerstr. 21-23, 52531 Übach-Palenberg, Germany

Technische Änderungen vorbehalten! Vervielfältigung verboten!

ENGLISH

Instruction Manual

for outdoor fitting

KERAS

Please read carefully and keep for further reference !

1. Use as directed:

This product serves exclusively lighting purposes and may:

- only be used with a voltage of **230V ~50Hz**.
- not be exposed to strong mechanical loads or to strong contamination.
- only be installed and operated after a condition inspection if the product is dirty or has been moistened through storage.
- not be modified or converted.

⚠ If these points named above are not adhered to, a short circuit or electrical shock may occur!

2. Technical Data:

	227174/75/76	227184
Operating voltage:	230V ~50Hz	230V ~50Hz
Safety class:	I	I
Safety type:	IP 54	IP 54
Bulb:	TC-TSE, E27, 25W	TC-D(T), G24d-2, 18W
Dimensions (L/W/H):	29,5/13,5/13cm	
Weight:	1,6 kg	
Importeur:	SLV Elektronik GmbH	

IP 54: Protection against disturbing dust deposition - Protection against splashing water from all directions

3. Installation

⚠ The electric connection may be executed only by an electric expert who is familiar with the valid directives!

⚠ Attention: **Switch off the power of the mains supply line or respectively of the connection lead before doing any works.** Use only parts, which are supplied with the product or are described as accessories! Otherwise the product or the installation might not be sufficiently safe.

Installation place:

The product is suited for **wall and ceiling installation**.

Make sure that the product is mounted on a **stable, even and tilt-fixed background**.

Install a reactive current compensation when operating several fixtures on one circuit.

Separate Installation Steps

- Remove the housing from the mounting plate (1).
- Determine the place of installation and mark the holes to be drilled. Note that the cable outlet of the power supply line fits between the mounting bracket and the canopy. Do not damage the power supply line, e.g. by drilling, screws or strong bending.
- Direct the mains lead through the rubber gasket (2).
- Fasten the mounting plate to the mounting surface (3).

Electrical Connection

- The product must be able to be separated by an all pole separation from the current supply.
- Equip the wire ends with the supplied protective tubes (4)
- For electric connection attach the black or brown wire (live conductor) of the mains supply with the **clamp L** and the blue wire (neutral conductor) of the mains supply with the **clamp N**. The green-yellow wire (protective

conductor) of the mains supply has to be tightly screwed into the **earth clamp** Ⓛ of the product (5).

- Inserting the bulb:** TC-TSE: Screw the bulb into the socket. TC-D(T): Stick the bulb into the socket.
- Put the housing back on and fix it.
- Ensure a secure fit of the fixture.
- The product is now ready for operation.

4. Operation:

Information for the user:

Operate the product only if it is working correctly. Switch off the product with a malfunction immediately and operate it again only after examination by an electrical specialist. This is the case, when:

- visible damages appear.
- the product does not work.
- smoke, steam or crackling sounds appear.
- an overheating is recognisable.

Repairs of the product or work on mains voltage-prominent sections may only be carried out by qualified electricians.

⚠ **Attention:** Here exists mortal danger from an electric shock!

How to avoid failure and fire risk:

- Do not cover the product - provide free air circulation!
- Do not hang or fasten anything on the product, especially no decoration.

⚠ Never let children play unsupervised with electric products! Children can not always estimate dangers in dealing with electric energy correctly.

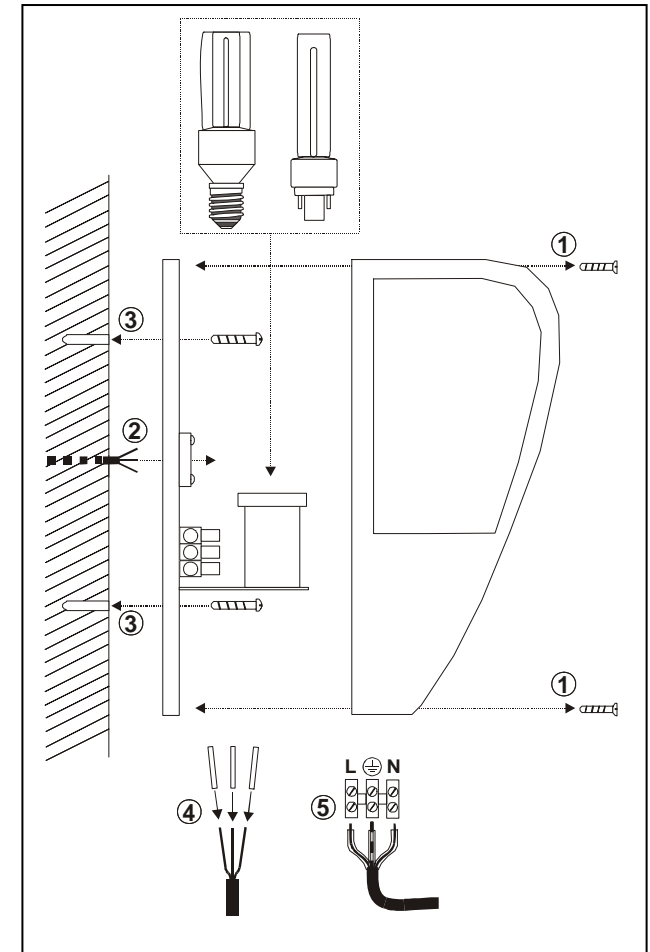
What is to do if a bulb is defect or does not work?

- Disconnect the product from power**, before you exchange the bulbs.
- ⚠ **Caution:** Let the bulb **cool down** first before replacement – otherwise considerable risk of injury exists because of the hot surface.
- Replace the bulbs only with bulbs of the same data like socket, power and capacity. Every other sort of bulb can lead to damages of the light.
- Replacing the bulb:** see Installation.

5. What else has to be considered?

Disconnect the product from power, before you...

- clean or maintain the product.
- do any works on the product or its components (electric expert).



227174/75/76/84 02/2008 © by SLV Elektronik GmbH
Daimlerstr. 21-23, 52531 Übach-Palenberg, Germany
Technical Details are subject to change. Duplication prohibited !

FRANÇAIS

Mode d'emploi

pour lumière extérieur

KERAS

Lire et garder attentivement !

1. A utiliser comme indiqué :

Ce produit ne sert qu'à éclairer:

- il est prévu pour une tension de **230V ~50Hz**.
- il ne doit être soumis ni aux efforts mécaniques importants ni à un encrassement important.
- il ne doit être utilisé qu'après examen si le produit a été stocké dans un entrepôt humide ou sale.
- ne doit pas être modifié.

⚠ Un non-respect de ces points peut causer un court-circuit ou une décharge électrique!

2. Informations techniques:

	227174/75/76	227184
Tension d'alimentation:	230V ~50Hz	230V ~50Hz
Classe de protection:	I	I
Degré de protection:	IP 54	IP 54
Ampoule:	TC-TSE, E27, 25W	TC-D(T), G24d-2, 18W
Dimensions (L/L/H):	29,5/13,5/13cm	
Poids:	1,6 kg	
Importeur:	SLV Elektronik GmbH	

IP 54: Protection contre les dépôts de poussière gênants - Protection contre les éclaboussures provenant de toutes les directions

3. Installation

⚠ La connection électrique doit être exécutée par un professionnel, lequel est familier des normes en vigueur!

⚠ Attention: Mettez l'alimentation électrique ou le raccordement au secteur hors tension avant de travailler!

Utilisez seulement des pièces qui ont été livrées avec le produit ou qui sont uniquement décrites comme accessoires ! Sinon, l'installation ainsi que le produit ne peuvent pas être garantis.

Lieu d'installation

Ce produit est fait pour un montage **au mur et plafond**. Veillez à ce que le produit soit monté de manière **stable et résistante au basculement**.

Si on met plusieurs lampes à un circuit électrique, il faut installer une compensation courant réactif.

Étapes successives pour installer le luminaire

- Enlevez le boîtier de la plaque de montage (1).
- Déterminez l'emplacement du montage et marquez les trous de fixation : l'entrée du câble de la lampe doit correspondre à la sortie du câble du réseau électrique de la maison. Soyez attentif à ce que le câble d'alimentation ne soit pas endommagé.
- Faites passer l'adduction à travers le joint en caoutchouc (2).
- Fixez la plaque de montage à la face de montage (3).

Raccordement électrique:

- Ce système doit pouvoir être coupé du réseau individuellement.
- Ajoutez aux extrémités des âmes du réseau électrique des tubes de protection (4).
- Pour réaliser le raccordement électrique, connectez le fil électrique noir ou brun (la phase) du réseau électrique à la **borne L** et le fil électrique bleu (fil neutre) du réseau électrique à la **borne N**. Le fil électrique vert

et jaune (la masse) doit être vissé fermement sur la **borne reliée à la terre** (5).

- **Installation d'ampoule:** TC-TSE: Vissez l'ampoule dans la douille. TC-D(T): Mettez l'ampoule sur la douille.
- Fixez de nouveau le boîtier.
- Maintenant, on peut utiliser le produit.

4. Opération

Informations pour l'exploitant

Utilisez le luminaire uniquement dans le cas où il fonctionne correctement. Dans le cas contraire, éteignez tout de suite le luminaire et ne l'utilisez qu'après avoir fait appel à un professionnel.

C'est à dire, dans les cas où :

- des dommages sont visibles
- le produit ne fonctionne pas
- le produit dégage des fumées épaisses,
- le produit surchauffe (la surchauffe est reconnaissable à son bruit de grésillement)

Toute autre réparation sur l'installation ou sur son alimentation ne doit être effectuée que par un professionnel.

⚠ Attention: Rappelons qu'un choc électrique peut être mortel!

Comment éviter les problèmes et les risques d'incendies:

- Ne couvrez pas le produit. N'empêchez pas l'air de circuler.
- N'accrochez ni ne fixez rien au produit, surtout pas de décoration.

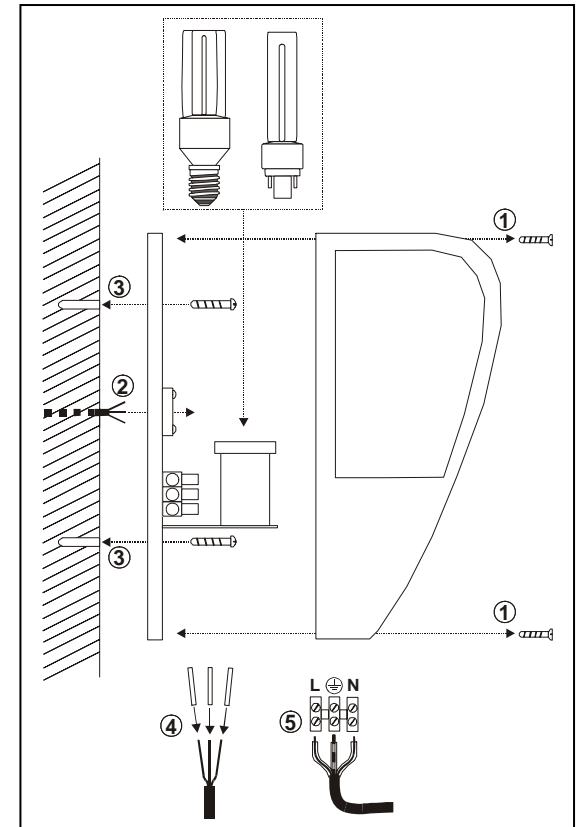
⚠ Ne laissez pas les enfants jouer avec des produits électriques sans surveillance! Ils ne sont pas toujours capables d'estimer les dangers causés par l'électricité.

Quoi faire quand une lampe est défectueuse ou ne fonctionne plus ?

- D'abord **éteignez le luminaire**, puis changez l'ampoule.
- ⚠ Attention : Faites d'abord **refroidir la lampe** – sinon - il y a des risques de brûlures au contact de la surface brûlante.
- Ne remplacez que par des ampoules ayant les mêmes caractéristiques techniques (culot, tension électrique, puissance) car toute autre sorte d'ampoule pourrait endommager le luminaire.
- **Changement d'ampoule:** voir Installation.

5. D'autres points à respecter:

Eteignez le produit avant d'effectuer des travaux de nettoyage ou d'entretien, ou bien, d'autres travaux sur le luminaire ou sur les composants (à faire réaliser par un professionnel).



227174/75/76/84 02/2008 © by SLV Elektronik GmbH

Daimlerstr. 21-23, 52531 Übach-Palenberg, Germany

Les détails techniques sont sujet à des changements. Reproduction interdite!

ESPAÑOL

Instrucciones de montaje para luminaria exterior

KERAS

¡Por favor leer cuidadosamente y guardar!

1. Empleo Según Normativas

Este producto sirve únicamente para fines de iluminación y sólo puede:

- utilizarse con una tensión de **230V~50Hz**,
- No debe exponerse a exigencias mecánicas excesivas o fuertes suciedades;
- Después de un almacenamiento húmedo o contaminante, no utilizar sin previa verificación
- No debe ser cambiado o modificado.

⚠ En caso de no respetarse los puntos previamente señalados, podrá producirse un cortocircuito o una descarga eléctrica.

2. Datos técnicos:

Tensión de servicio:	227174/75/76	227184
Clase de protección:	230V ~50Hz	230V ~50Hz
Modo de protección:	I	I
Luminaria:	IP 54	IP 54
	TC-TSE, E27, 25W	TC-D(T), G24d-2, 18W
Dimensiones (L/A/AL):	29,5/13,5/13cm	
Peso:	1,6 kg	
Importador:	SLV Elektronik GmbH	

IP 54: Protección contra los depósitos de polvo molestos - contra salpicaduras de agua procedentes de todas las direcciones

3. Montaje

⚠ La conexión eléctrica sólo puede realizarla personal autorizado y con las normas vigentes.

⚠ Atención: Desconecte la línea de alimentación antes de realizar cualquier trabajo.

Utilice exclusivamente piezas que fueran suministradas con el producto o que son descritas definitivamente como accesorios. De lo contrario, el producto puede no ser lo suficientemente seguro.

Lugar de montaje

El producto es apto para el montaje en la **pared** y en el **techo**.

Preste atención a que el producto sea montado sobre una **base firme, plana y estable**.

Al alimentar varias luminarias con un circuito eléctrico, debe instalarse una compensación de corriente reactiva.

Pasos de montaje

- Quite la caja de la placa de montaje (1).
- Determine el lugar de montaje, marque y perforo los agujeros de fijación, de manera que coincida la entrada y la salida del cable de la luminaria con la red. No dañe el cable de alimentación.
- Lleve el cable de alimentación a través de la empaquetadura (2).
- Sujete la placa de montaje a la superficie de montaje (3).

Conexión eléctrica

- El producto debe poder desconectarse de la alimentación de corriente a través de un **interruptor multipolar**.
- Provee los extremos de conductors con los tubos de protección incluso (4).

- Para la conexión eléctrica una el cable negro o rojo (conductor fase) de la conexión de red con el **borne L**, y el cable azul (conductor neutro) de la conexión de red con el **borne N**. El cable amarillo-verde (conductor de tierra) de la conexión de red se enrosca firmemente con el **borne de toma de tierra** Ⓧ del producto (5).
- Colocación de la luminaria:** TC-TSE: Enrosque la bombilla en el portalámparas. TC-D(T): Inserte la bombilla en el portalámparas.
- Vuelva a fijar la caja.
- Preste atención a la fijación segura de la luminaria.**
- El producto está listo para su funcionamiento.

4. Funcionamiento:

Información para el usuario:

Utilice el producto únicamente si funciona de forma perfecta. En caso de fallo, desconecte inmediatamente el aparato y hágalo revisar por un electricista. Por ejemplo:

- aparecen daños visibles;
- el producto no funciona perfectamente;
- desprende humo o se sobrecalienta.

Todas las reparaciones deben ser realizadas por electricistas.

⚠ Atención: De lo contrario, aquí puede haber peligro de muerte por descarga eléctrica.

Consejos para evitar averías e incendios:

- No cubra el producto, no obstruya la circulación de aire.
- No cuelgue ni fije nada en el producto, especialmente ningún tipo de decoración.

⚠ No permita que los niños jueguen sin vigilancia con los productos eléctricos. Los niños no son conscientes del peligro de la energía eléctrica.

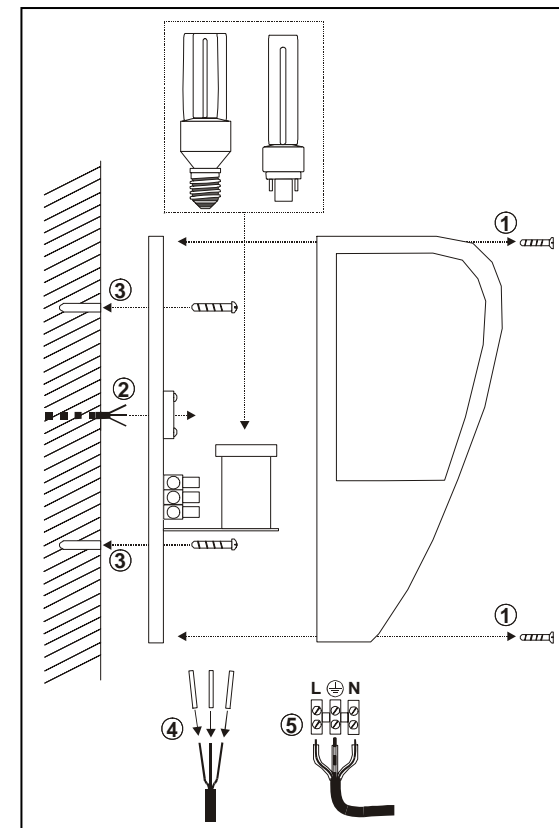
¿Qué debo hacer si una luminaria está defectuosa o no funciona?

- En primer lugar, desconecte el producto antes de cambiar la luminaria (lámpara).
- ⚠ Atención:** Si la lámpara esta en funcionamiento, déjela enfriar. De lo contrario, existe peligro de quemadura.
- Reemplace únicamente las lámparas que posean las mismas características técnicas como tensión y potencia en vatios. Otro tipo de lámpara puede provocar daños en la luminaria.
- Cambio de la luminaria: Ver Montaje.

5. ¿Qué otra cosa debe tenerse en cuenta?

Desconecte en primer lugar el producto antes de ...

- llevar a cabo tareas de limpieza y cuidado;
- realizar trabajos en el producto o en sus componentes (sólo electricistas).



227174/75/76/84 02/2008 © by SLV Elektronik GmbH
Daimlerstr. 21-23, 52531 Übach-Palenberg, Germany
Nos reservamos el derecho a modificaciones técnicas. ¡Reproducción prohibida!

NEDERLANDS

Gebruiksaanwijzing

voor buitenlamp

KERAS

Zorgvuldig lezen en bewaren a.u.b.!

1. Gebruik aangepast aan de doeleinden:

Dit product dient alleen voor verlichting en mag slechts in de volgende situaties gebruikt worden:

- Met een netspanning van **230V~50Hz**.
- Mag niet aan zware mechanische belasting of sterke vervuiling worden blootgesteld.
- Mag, na weigering in een vochtige of vervuulende opslagplaats, pas gebruikt worden nadat het grondig werd nagekeken
- Het product mag niet veranderd of gewijzigd worden.

⚠ Wanneer de hiervoor genoemde punten niet in acht worden genomen, kan er een kortsluiting of een elektrische schok optreden!

2. Technische Gegevens:

	227174/75/76	227184
Netspanning :	230V ~50Hz	230V ~50Hz
Beschermingsklasse:	I	I
Soort bescherming:	IP 54	IP 54
Lichtbron:	TC-TSE, E27, 25W	TC-D(T), G24d-2, 18W
Afmetingen (L/B/H):	29,5/13,5/13cm	
Gewicht:	1,6 kg	
Importeur:	SLV Elektronik GmbH	

IP 54: Bescherming tegen storende stofophopingen - Bescherming tegen sproeiwater uit alle richtingen.

3. Montage

⚠ De elektrische aansluiting mag alleen door een gediplomeerd elektricien gebeuren, die bekend is met de geldende richtlijnen.

⚠ Opgepast: Schakel de spanning op de aansluitleiding uit alvorens gelijk welk werk uit te voeren!

Gebruik slechts onderdelen die met het product geleverd werden of die definitief als accessoire voor dit product beschreven werden. Zoniet is het product niet voldoende veilig voor gebruik!

Montageplaats

Het product is geschikt voor montage aan de muur of het plafond.

Let erop dat het product op een **stabiele, effen ondergrond (die niet kan omvallen)** gemonteerd wordt.

Als meerdere lampen d.m.v. één stroomkring worden geëxploiteerd, moet een blindstroomcompensatie worden geïnstalleerd.

Afzonderlijke stappen in de montage

- Verwijdert u de kast van de montageplaat (1).
- Leg de montageplaats vast en boor de bevestigingsgatjes, zodat de kabelingang van het licht overeenstemt met de kabeluitgang van de huisaansluiting. Let erop dat de toevoerleiding niet beschadigt.
- Voer de toevoerkabel door de afdichting (2).
- Bevestig de montageplaat aan het montageoppervlak (3).
- Elektrische aansluiting**
- Het product moet door een **veelpolige scheiding** van het elektriciteitsnet gescheiden kunnen worden.
- De draadeindjes moeten met de beiliegende beschermende slangen voorzien worden (4).

- Voor de **elektrische aansluiting** verbindt u de zwarte of bruine draad (buitenleiding) van de aansluitleiding met **klemmetje L** en de blauwe draad (neutrale leiding) van de aansluitleiding met **klemmetje N**. De groengele draad (beschermleiding) van de aansluitleiding wordt met de **aardingsklem** van het product vastgeschroefd (5).
- Inzetten van de verlichting: TC-TSE: De lamp in de fitting draaien. TC-D(T) lichting op de fitting zetten.
- Bevestigt u de kast opnieuw.
- Let op een veilige bevestiging van de lamp!
- Het product is nu klaar voor gebruik.

4. Gebruik:

Informatie over het product:

Het product slechts gebruiken wanneer het probleemloos functioneert. Wanneer er een probleem optreedt, het product onmiddellijk uitschakelen en het pas weer gebruiken nadat het grondig gecontroleerd werd door een erkend elektricien. Dat moet gebeuren wanneer:

- er zichtbare beschadigingen zijn.
- het product niet naar behoren functioneert.
- het rookt, walmt of wanneer er duidelijk knisperende geluiden worden waargenomen.
- wanneer het product oververhit is.

Reparatie van het product of werken aan de onderdelen die met de netspanning in verbinding staan, zijn voorbehouden voor de vakman.

⚠ **Opgelet:** Er kan levensgevaar tengevolge van een elektrische schok optreden.

Zo vermijdt u storingen en brandgevaar:

- Het product niet afdekken. De luchtcirculatie niet beperken.
- Niets aan het product hangen of bevestigen, zeker geen versieringen.

⚠ Laat kinderen niet zonder supervisie met elektrische producten spelen! Kinderen kunnen het gevaar van de omgang met elektrische producten niet altijd correct inschatten.

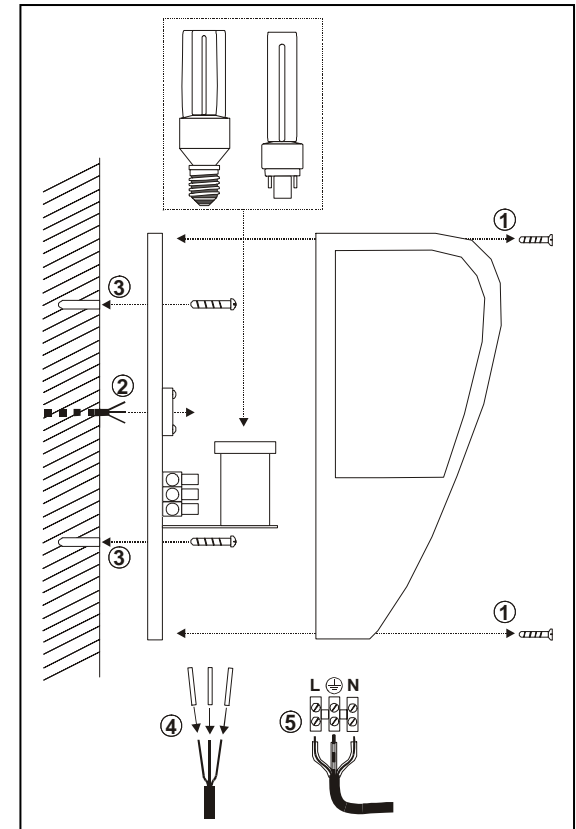
Wat moet er gebeuren wanneer de lamp stuk is of wanneer ze niet functioneert?

- Eerst het product **uit het stopcontact halen**, alvorens u de verlichting (de lamp) verwisselt.
- ⚠ **Opgepast:** Laat het product eerst afkoelen na gebruik, anders bestaat er gevaar voor verwondingen door het hete oppervlak.
- De lamp slechts door een andere met dezelfde technische kenmerken, zoals sokkel, netspanning, en wattage vervangen. Elke andere vervanging kan tot beschadiging leiden.
- Verwisselen van lampen:** zie montage.

5. Waar moet u nog op letten?

Het product uit het **stopcontact halen**, alvorens u...

- reinigings- of onderhoudswerkzaamheden uitvoert.
- Arbeid verricht aan het product of onderdelen vervangt (alleen erkend elektricien).



227174/75/76/84 02/2008 © by SLV Elektronik GmbH
Daimlerstr. 21-23, 52531 Übach-Palenberg, Germany
Behoudens technische wijzigingen.

Dupliceren verboden!