

**SLV Elektronik GmbH**

**BETRIEBSANLEITUNG FÜR  
AUSSENLEUCHTE**

**OPERATING MANUAL FOR  
OUTDOOR LIGHT FITTING**

**MODE D'EMPLOI POUR  
LUMIÈRE EXTÉRIEUR**

**INSTRUCCIONES DE SERVICIO PARA  
LUMINARIA EXTERIOR**

**ISTRUZIONI DI FUNZIONAMENTO PER  
LAMPAD E STERNO**

**GEBRUIKSHANDLEIDING VOOR  
BUITENLAMP**

**INSTRUKTIONSVEJLEDNING FOR  
UDENDØRSBELYSNING**



**NAUTILUS SPIKE**



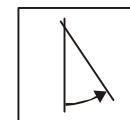
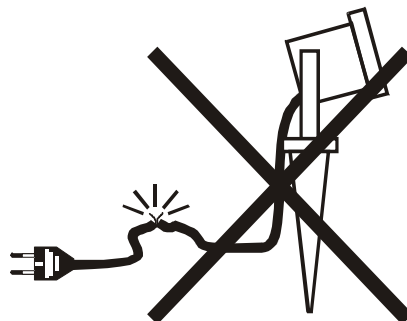
**QPAR51, GU10, 35W max.**

**Ø 9,5 x 16cm**

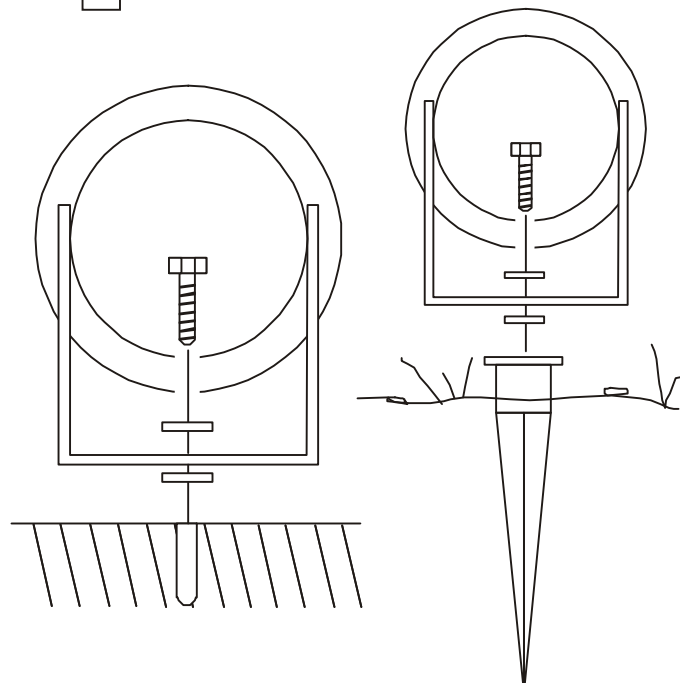
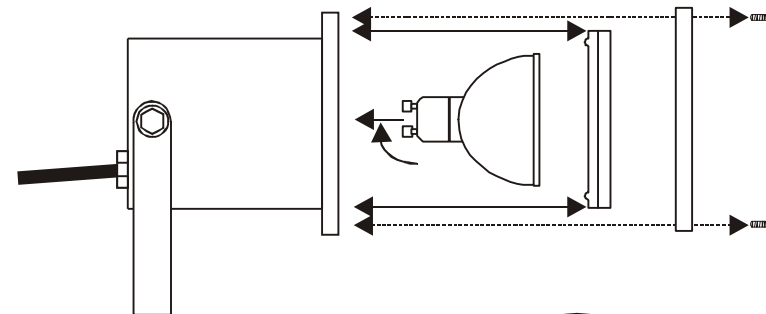
**0,75 kg**

**IP 65:**

- Schutz gegen Eindringen von Staub.
- Schutz gegen Strahlwasser aus allen Richtungen.
- Protection against dust(dust-tight).
- Protection against jetted water from all directions.
- Protection contre la pénétration de poussière.
- Protection contre jets d'eau provenant de toutes les directions.
- Protección contra la penetración de polvo.
- Protección contra chorros de agua procedentes de todas las direcciones.
- Protezione contro la penetrazione di polvere.
- Protezione contro getti d'acqua da tutte le direzioni.
- Bescherming tegen het indringen van stof.
- Bescherming tegen straalwater uit alle richtingen.
- Beskyttelse mod indtrængning av støv.
- Beskyttelse mod strålevand fra alle retninger.



**180°**



# SLV Elektronik GmbH

## DEUTSCH

### BETRIEBSANLEITUNG FÜR

### AUSSENLEUCHE

### NAUTILUS SPIKE

#### 1. SICHERHEITSHINWEISE

- **Installations-, Montagearbeiten und Arbeiten am elektrischen Anschluss darf nur eine zugelassene Elektrofachkraft durchführen.**
- **Die äußere Anschlussleitung kann nicht ausgetauscht werden. Sollte diese Anschlussleitung beschädigt sein, muss die gesamte Leuchte fachgerecht entsorgt werden.**
- Decken Sie das Produkt nicht ab. Beeinträchtigen Sie nicht die Luftzirkulation.
- Hängen und befestigen Sie nichts an dem Produkt, insbesondere keine Dekoration.
- Halten Sie Kinder von dem Produkt fern.
- Die Leuchte darf nur mit einem intakten Schutzglas betrieben werden.
- **Betreiben Sie das Produkt nur, wenn es einwandfrei funktioniert:**



Im **Fehlerfall** dürfen Sie das Produkt **NICHT mehr berühren und weiter betreiben**. Schalten Sie das Produkt am externen Lichtschalter oder durch Freischalten der Leitung an der Sicherung **sofort** aus!

- Bei Berührung und weiterem Betrieb im Fehlerfall besteht **Lebensgefahr** durch **elektrischen Schlag, Verbrennungsgefahr** oder **Brandgefahr!**

Ein **Fehlerfall** liegt vor, wenn

- sichtbare Beschädigungen auftreten.
- das Produkt nicht einwandfrei arbeitet (z.B. flackern).
- es qualmt, dampft, oder bei hörbaren Knistergeräuschen.
- Brandgerüche entstehen.
- eine Überhitzung zu erkennen ist (z.B. Verfärbungen, auch an angrenzenden Flächen).

**Betreiben Sie das Produkt erst wieder nach Instandsetzung und Überprüfung ausschließlich durch eine zugelassene Elektrofachkraft!**

#### 2. BESTIMMUNGSGEMÄSSE VERWENDUNG

Dieses Produkt dient nur Beleuchtungszwecken und darf:

- nur mit einer Spannung von **230V ~50Hz** betrieben werden.
- nur fest montiert betrieben werden.
- keinen starken mechanischen Beanspruchungen oder starker Verschmutzung ausgesetzt werden.
- nach einer feuchten oder verschmutzten Lagerung erst nach einer Zustandsprüfung betrieben werden.
- Das Produkt darf nicht verändert oder modifiziert werden.

#### 3. BETRIEB



Tauschen Sie Leuchtmittel immer rechtzeitig vor dem Ende der Lebensdauer aus, um Schäden an Personen, der Leuchte oder anderen Gegenständen zu vermeiden.

Schalten Sie erst das Produkt **spannungsfrei** und lassen es **abkühlen**, bevor Sie das Leuchtmittel (Lampe) austauschen. Lassen Sie nach vorangegangenem Betrieb erst das **Leuchtmittel abkühlen**

- Es besteht sonst **Verbrennungsgefahr** an der heißen Oberfläche des Leuchtmittels.

Verwenden Sie nur für die Leuchte zugelassene Leuchtmittel. Angaben zu zugelassenen Leuchtmitteln befinden sich auf dem Typenschild.

- Andere Leuchtmittel können zu **Brandgefahr**, zu einem **Fehlerfall**, oder zu einer **Beschädigung des Produktes** führen.
- **Leuchtmittelwechsel:** Entfernen Sie die Blende und das Schutzglas mit der Dichtung. Entfernen Sie das verbrauchte Leuchtmittel. Benutzen Sie ein Tuch, um Leuchtmittel einzusetzen – **nicht mit den Fingern berühren**. Ansonsten reinigen Sie die Leuchtmittel. Mit einer Viertelumdrehung nach rechts wird das Leuchtmittel in die Fassung gedreht. Montieren Sie die Leuchte in umgekehrter Reihenfolge wieder zusammen.
- Prüfen und säubern Sie die Dichtung nach jedem Öffnen der Leuchte. Die Auflagefläche der Dichtung muss frei von Schmutz sein. Diese Maßnahmen dienen dem Erhalt der IP Schutzart.
- Achten Sie auf den richtigen Sitz der Dichtung. Ziehen Sie die Schrauben kreuzweise an, um eine gleichmäßige Belastung der Dichtung zu erzielen.

#### 4. WARTUNG UND PFLEGE

**Folgende umweltbedingte Einflüsse können unerwünschte Wirkungen auf die Oberfläche des Produktes haben:**

- saurer Regen und Boden
- hoher Salzgehalt in der Luft
- Streusalz
- Reinigungsmittel
- Dünger insbesondere in Blumenbeeten
- andere chemische Substanzen (z.B. Pflanzenschutzmittel)

Schützen Sie das Produkt durch geeignete Maßnahmen, um Veränderungen der Oberfläche zu vermeiden.



Schalten Sie erst das gesamte Produkt **spannungsfrei** und lassen es **abkühlen**, bevor Sie **Reinigungs- oder Pflegemaßnahmen** an dem Produkt vornehmen. Lassen Sie das **Produkt erst abkühlen**.

- Ist das Produkt nicht **spannungsfrei** und **abgekühlt** besteht bei der Reinigung die **Gefahr eines elektrischen Schlags** oder der **Verbrennung**.

**Reinigung:** Reinigen Sie das Produkt regelmäßig - nur mit einem leicht angefeuchteten, weichen und fusselfreien Tuch. Beachten Sie auch bitte eventuell beiliegende Pflege- und Reinigungshinweise.

#### 5. WEITERE WICHTIGE HINWEISE

- **Lagerung:** Das Produkt muss trocken, vor Verschmutzungen und mechanischen Belastungen geschützt, gelagert werden.
- **Garantie:** Im Garantiefall wenden Sie sich bitte an Ihren Fachhändler.
- **Entsorgung:** Hinweise zur ordnungsgemäßen Entsorgung finden Sie im Internet unter [www.slv.de](http://www.slv.de) oder unter der unten angegebenen Telefonnummer.

#### 6. MONTAGE (nur durch zugelassene Elektrofachkraft!)



Schalten Sie die **Stromversorgung** bzw. die **Anschlussleitung spannungsfrei**, bevor Sie jegliche Arbeiten vornehmen!

- Es besteht die **Gefahr eines elektrischen Schlags mit Todesfolge!**

Verwenden Sie nur **Zubehörteile**, die mit dem Produkt mitgeliefert sind oder definitiv als Zubehör beschrieben werden!

- Andernfalls ist ein sicherer Betrieb nicht gewährleistet. Es könnte **Lebens- und Brandgefahr** bestehen!

Überprüfen Sie, ob sich im Produkt **lose Teile** befinden. Ist das der Fall, und das Vorkommen solcher Teile nicht explizit beschrieben, darf das Produkt nicht installiert oder in Betrieb genommen werden.

- Berührbare Teile könnten nach Anschluss unter Spannung stehen – **Lebensgefahr!**

Verwenden Sie das beiliegende **Montagematerial** nur, wenn es für den Montageuntergrund geeignet ist. Ist dies nicht der Fall, verwenden Sie nur für den Montageuntergrund geeignetes Montagematerial.

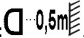
- Bei ungeeignetem Montagematerial besteht **Lebens- oder Verletzungsgefahr** durch Herabfallen des Produktes.

#### Auspacken

- Nehmen Sie das Produkt vorsichtig aus der Verpackung und entfernen Sie jeglichen Transportschutz.
- Überprüfen Sie vor Entsorgung des Verpackungsmaterials, ob alle Bestandteile des Produkts entnommen sind.

#### Montageort

- Das Produkt ist für die Bodenmontage geeignet.
- **Wählen Sie den Montageort so, dass keine Gefahr von der Leuchte ausgehen kann (z.B. durch Stolpern, Gegenstoßen, etc.).**
- Der **Lichtaustritt** des Produkts muss mindestens soweit entfernt sein von der angestrahlten Fläche, wie der auf dem Typenschild der Leuchte

angegebene **Mindestabstand:**  **Besondere Vorsicht** gilt bei leicht entzündlichen Gegenständen (z. B.: Laub, etc.).

#### Einzelne Montageschritte

- **Einsetzen des Leuchtmittels:** Entfernen Sie die Blende und das Schutzglas mit der Dichtung. Benutzen Sie ein Tuch, um Leuchtmittel einzusetzen – **nicht mit den Fingern berühren**. Ansonsten reinigen Sie die Leuchtmittel. Mit einer Viertelumdrehung nach rechts wird das Leuchtmittel in die Fassung gedreht. Montieren Sie die Leuchte in umgekehrter Reihenfolge wieder zusammen. Achten Sie auf den richtigen Sitz der Dichtung. Ziehen Sie die Schrauben kreuzweise an, um eine gleichmäßige Belastung der Dichtung zu erzielen.
- Befestigen Sie die Leuchte mit ausreichend dimensioniertem Befestigungsmaterial am Montageort oder verwenden Sie den Erdspieß.
- Der Erdspieß muss so im Erdreich verankert sein, dass die Leuchte nicht umkippen kann. Das Erdreich darf nicht dauerhaft nass sein.
- **Elektrischer Anschluss**
  - Verbinden Sie den Netzstecker der Leuchte mit einer geeigneten Außensteckdose (z.B.SLV Art.-Nr. 227000)
- **Überprüfen Sie die einwandfreie Funktion und den sicheren Halt der Leuchte!**
- Das Produkt ist nun betriebsbereit.

Art.-Nr. 227418

10/2009 © SLV Elektronik GmbH, Daimlerstr. 21-23, 52531 Übach-Palenberg, Germany, Tel. +49 (0)2451 4833-0  
Technische Änderungen vorbehalten.

# SLV Elektronik GmbH

## ENGLISH

### INSTRUCTION MANUAL FOR

### OUTDOOR LIGHT FITTING

### NAUTILUS SPIKE

#### 1. NOTES ON SAFETY

- **Installation, mounting or works on the electrical connection may only be carried out by an approved electrician.**
- **The connection cord cannot be replaced when damaged. Do not operate the product with a damaged connection cord. In this case the complete product must be disposed.**
- Do not cover the product - provide free air circulation!
- Do not hang or fasten anything on the product, especially no decoration.
- Keep children away from the product.
- The fixture may only be operated with a complete and intact protection glass.
- **Operate the product only when it functions properly:**



In case of a **malfunction** you may **NOT** touch the product or operate it further. Disconnect the product from the power supply by an external switch or by the fuse.

- If touched or further operated there is **danger from electric shock, burning, or fire.**

A **malfunction** exists when:

- visible damages appear.
- the product does not work properly (e.g. flickering).
- smoke, steam or crackling sounds appear.
- smell of burning is recognisable.
- an overheating is recognisable (e.g. by discolouration of adjacent surfaces).

**Operate the product only after maintenance and examination by an approved electrician!**

#### 2. USE AS DIRECTED

This product serves exclusively lighting purposes and may:

- only be used with a voltage of **230V ~50Hz**.
- only be operated when firmly mounted.
- not be exposed to strong mechanical loads or to strong contamination.
- only be installed and operated after a condition inspection if the product is dirty or has been moistened through storage.
- not be modified or converted.

#### 3. OPERATION



Exchange the light source always before it reaches its lifespan, to avoid personal injuries, or damages of the fixture or other objects.

**Disconnect the product from the power supply**, before you exchange the bulbs. Let the **light source cool down** before replacement.

- There exists danger of burning!

Use only light sources that are approved for the product. Approved light sources are indicated on the type label.

- Other types of light sources may cause **fire risk, damage the product or lead to malfunction.**

- **Replacing the light source:** Remove the cover and the protection glass with the gasket. Remove the used bulb. Use a piece of fabric to insert the bulbs. **Do not touch them with bare fingers.** Carefully remove any fingerprints from the bulbs. Insert the bulb with a quarter-turn to the right. Assemble the fixture in reverse order.
- Check and clean the gasket after each opening of the fixture. The bearing surface of the gasket must be free of dirt. These measures ensure that the IP class is maintained.
- Note the proper fit for the gasket. Tighten the screws in a cross-wise order, to achieve an even pressure on the gasket.

#### 4. MAINTANANCE AND CARE

The following environmental influences may have unwanted effects on the surface of the product:

- acid rain and sour soil
- thawing salt
- fertilizer especially in flowerbeds
- other chemical substances (e.g. herbicides)
- high salt content in the air
- cleaning agents

Protect the product by adequate means to avoid unwanted changes of the surface.



**Disconnect the product from the power supply** and let it **cool down**, before you clean the product.

- If disregarded there may be **danger of electric shock** or by **burning** when cleaning the product.

- **Cleaning:** Clean the product on a regular basis using a slightly moistened, soft and fluff-free cloth. Please also note additional supplied notes on maintenance and care.

#### 5. ADDITIONAL IMPORTANT NOTES

**Storage:** The product must be stored in a dry and clean environment. Do not strain the product mechanically during storage.

**Warranty:** In case of a warranty contact your dealer.

**Disposal:** Notes on the correct disposal in Germany are found on [www.slv.de](http://www.slv.de).

#### 6. INSTALLATION (only by an approved electrician)



**Switch off the mains** or respectively the connection lead before doing any works.

- There exists **mortal danger from an electric shock.**

Use only parts, which are supplied with the product or are described as **accessories!**

- Otherwise the product or the whole installation may not be secure.

**Danger for life or danger of fire may exist!**

Inspect the product for **loose parts** inside the housing. When there are loose parts inside the housing and these are not explicitly described the product may not be installed or operated.

- The housing maybe voltage-carrying. **Danger of electric shock!**

Use the supplied **fastening material** only when it is suited for the installation background. If this is not the case use only fastening material suiting the installation background.

- When using fastening material that is not suitable there may be danger from falling objects.

#### Unpacking

- Carefully take the product out of the packaging removing any transport safeguards.
- Before disposal of the packaging material make sure that all components of the product are removed.

#### Installation place

- The product is suited for installation on the ground.
- Choose a place where the installation is not a danger (e.g. stumbling, knocking).
- The **light exit** should be placed at least so far from the illuminated surface, as indicated as **minimum distance** on the type plate of the

luminaire:  **Pay special caution** to easily inflammable objects (e.g. foliage).

#### Separate Installation Steps

- **Inserting the light source:** Remove the cover and the protection glass with the gasket. Use a piece of fabric to insert the bulbs. **Do not touch them with bare fingers.** Carefully remove any fingerprints from the bulbs. Insert the bulb with a quarter-turn to the right. Assemble the fixture in reverse order. Note the proper fit for the gasket. Tighten the screws in a cross-wise order, to achieve an even pressure on the gasket.
- Fasten the fixture to the installation place using properly dimensioned fastening materials or use the ground spike.
- **The earth spike must be anchored in the ground, so that the product cannot fall down. The ground may not be permanently wet.**
- **Electrical Connection**
  - Connect the plug with a suitable outdoor socket (i.e. SLV art-no. 227000).
- **Check if the product functions properly and is securely fixed.**
- The product is now ready for operation.

art.-no. 227418

10/2009 © SLV Elektronik GmbH, Daimlerstr. 21-23, 52531 Übach-Palenberg, Germany, Tel. +49 (0)2451 4833-0

Technical Details are subject to change.

# SLV Elektronik GmbH

## FRANÇAIS

### MODE D'EMPLOI POUR

### LUMIÈRE EXTÉRIEUR

### NAUTILUS SPIKE

#### 1. CONSIGNES DE SÉCURITÉ

- L'installation, le montage et les travaux de branchement doivent être effectués seulement par un personnel professionnellement qualifié et agréé.
- La ligne de jonction extérieure ne doit pas être échangée. Si cette ligne est endommagée, toute la lampe doit être éliminée (mise à la ferraille).
- Ne couvrez pas le produit. N'empêchez pas l'air de circuler.
- N'accrochez ni ne fixez rien au produit, surtout pas de décoration.
- Gardez hors de portée des enfants.
- Le luminaire peut être mis en fonction avec un verre de protection intacte.
- Utilisez le luminaire uniquement dans le cas où il fonctionne correctement:



En cas de **dysfonctionnement** le produit ne doit pas être touché. Eteindre le produit par l'interrupteur externe, ou bien déverrouiller la ligne au fusible!

- Dans le cas d'un contact avec le produit et d'une poursuite de son fonctionnement, malgré l'état de dysfonctionnement, persiste un danger mortel par décharge électrique ou danger de brûlures!

Une **dysfonctionnement** existe, si

- des endommagements apparentes surviennent.
- le produit ne fonctionne pas correctement (p. ex. clignoter)
- Le produit dégage une fumée abondante ou fait un bruit de pétilllement.
- une odeur de brûlé se fait sentir.
- une surchauffe se fait remarquer (p. ex. changement de couleur, aussi sur les surfaces voisines).

La mise en fonction de nouveau ne doit être effectuée qu'après une réparation et vérification par un personnel qualifié et autorisé!

#### 2. A UTILISER COMME INDIQUÉ

Ce produit sert seulement aux fins d'éclairage et doit:

- être prévu pour une tension de **230V ~50Hz**.
- pas être pris en service, que sous montage fixe.
- ne pas être exposé à des forces mécaniques fortes ou bien des saletés et salissures.
- être installé seulement qu'après examen par un personnel qualifié si le produit a été stocké dans un entrepôt humide ou sale.
- ne pas être transformé ou modifié.

#### 3. OPÉRATION



A fin d'éviter des dégâts aux personnes, au luminaire ou à d'autres choses, veuillez changer l'ampoule à temps et avant la fin de sa longévité.

Coupez d'abord le produit de toutes les sources d'alimentation et mettez le **hors tension**, laissez l'ampoule **refroidir** avant de le changer.

- Il existe sinon un **danger de brûlures** à la surface chaude de l'ampoule.

Veuillez utiliser pour le luminaire seulement des ampoules admissibles. Des données pour ampoules sont signalées sur la plaque d'identification.

- D'autres ampoules peuvent entraîner un **incendie**, un **dysfonctionnement**, ou bien un **dédommagement du produit**.
- **Changement d'ampoule:** Retirez le couvercle et le verre de protection avec le joint. Enlevez l'ampoule usée. Utilisez un chiffon pour mettre les ampoules – **ne la touchez pas avec les doigts**. S'il y a des empreintes digitales sur les ampoules, nettoyez-la pour qu'elles ne s'y brûlent pas. Mettez l'ampoule dans la douille en la tournant d'un quart de tour à droite. Assemblez de nouveau le luminaire dans l'ordre inverse.
- Contrôlez et nettoyez le joint à chaque ouverture du lampadaire. La surface du joint doit être propre. C'est une mesure pour garantir la protection IP.
- Veillez à ce que le joint soient bien mis. Vissez en croix les vis du hublot ou de l'anneau de maintien pour garantir une charge régulière du joint.

#### 4. ENTRETIEN ET NETTOYAGE

Les influences suivantes peuvent avoir des conséquences indésirables sur la surface du produit :

- les pluies acides ou le sol acide
  - une haute teneur en sel dans l'air
  - du sel de déneigement
  - des nettoyants basiques et acides
  - Les engrais particulièrement dans les platebandes de fleurs
  - d'autres substances chimiques (par ex. des produits phytosanitaires)
- Protégez le produit avec des mesures adéquates pour éviter des modifications de la surface.



Coupez toutes les **sources d'alimentation** et mettez le produit **hors tension** avant de procéder à toutes mesures **d'entretien ou de nettoyage**. Laissez le produit tout d'abord **refroidir**.

- En cas de non-respect des indications signalées, existe au cours du nettoyage un **danger de décharge électrique** ou bien **brûlures**.

**Nettoyage:** Veuillez nettoyer le produit uniquement avec un chiffon doux, légèrement humidifié, et ne peluchant pas. Veuillez respecter S.V.P. les instructions de nettoyage et d'entretien éventuellement ci-jointes.

#### 5. AUTRES INSTRUCTIONS IMPORTANTES

- **Stockage:** Le produit doit être stocké dans un lieu sec, à l'abri de saleté, salissure et de toute charge mécanique.
- **Garantie:** Dans le cas d'une réclamation de garantie, veuillez vous adresser à votre marchand spécialisé.
- **Retraitement:** Vous trouverez les indications nécessaires pour un retraitement réglementaire, sur internet [www.slv.de](http://www.slv.de), ou bien sous le numéro de Téléphone indiqué ci-dessous.

#### 6. INSTALLATION (seulement par un électricien éprouvé!)



Coupez l'interrupteur général de votre installation reps. la ligne de rattachement concernée, avant de commencer tout travail!

- Il existe **danger de décharges électriques mortelles!**

Utilisez uniquement les éléments livrés avec ce produit ou bien décrits comme accessoires!

- Autrement une parfaite sécurité de fonctionnement ne peut être assurée. Il se peut qu'il un **danger mortel ou d'incendie!**

Vérifiez si le produit contient des éléments en vrac. Si c'est le cas, alors que la présence de ces éléments n'est pas signalée explicitement, le produit ne doit pas être installé, ou mis en fonction.

- Les parties touchables peuvent être après connexion sous tension - **Danger de décharge électrique mortelle!**

Utilisez le **matériel de fixation** livré, si et seulement si ce dernier est approprié au fond de montage. Dans le cas contraire, utilisez des éléments de fixations appropriées.

- Une utilisation d'éléments de montage non appropriées, peut entraîner un **danger mortel ou des blessures** causées par une chute du produit.

#### Deballage

- Enlevez avec soin le produit de son emballage, et écarterez tous les éléments qui ont servi à sa protection lors du transport.
- Contrôlez l'intégrité du produit après l'avoir extrait de son emballage, et avant tout retraitement.

#### Lieu d'installation

- Ce produit est fait pour un montage au sol.
- Choisissez l'endroit de sorte que la lampe ne provoque pas de risques (p. ex. en titubant, en butant contre la lampe, etc.).
- La distance entre la **sortie de lumière** et la face illuminée devrait au moins être tant que la **distance minimale** indiquée sur l'étiquette du

type du luminaire: . **Soyez prudent** avec les matières inflammables (comme feuillage etc.).

#### Etapes successives pour installer le luminaire

- **Installation d'ampoule:** Retirez le couvercle et le verre de protection avec le joint. Utilisez un chiffon pour mettre les ampoules – **ne la touchez pas avec les doigts**. S'il y a des empreintes digitales sur les ampoules, nettoyez-la pour qu'elles ne s'y brûlent pas. Mettez l'ampoule dans la douille en la tournant d'un quart de tour à droite. Assemblez de nouveau le luminaire dans l'ordre inverse. Veillez à ce que le joint soient bien mis. Vissez en croix les vis du hublot ou de l'anneau de maintien pour garantir une charge régulière du joint.
- Fixez la lampe à l'endroit de montage avec assez de chevilles dimensionnées et avec des vis ou employez le piquet.
- Le pieu doit être ancré dans le sol de sorte que la lampe ne peut pas bousculer. La terre ne doit pas être durablement mouillée ou arrosée.
- **Raccordement électrique**
  - Connectez la fiche d'alimentation de la lampe à une prise électrique qui convient pour l'extérieur (par. ex. SLV numéro d'article 227000).
- **Vérifiez le bon fonctionnement et l'attache correcte du luminaire !**
- Maintenant, on peut utiliser le produit.

numéro d'article **227418**

**10/2009** © SLV Elektronik GmbH, Daimlerstr. 21-23, 52531 Übach-Palenberg, Germany, Tel. +49 (0)2451 4833-0

Les détails techniques sont sujet à des changements.

# SLV Elektronik GmbH

## ESPAÑOL

### INSTRUCCIONES DE SERVICIO PARA LUMINARIA EXTERIOR NAUTILUS SPIKE

#### 1. INDICACIONES DE SEGURIDAD

- Los trabajos de instalación, montaje y de conexión sólo deben ser realizados por un electricista autorizado.
- El cable de conexión exterior no se puede sustituir. En caso de que este cable de conexión sea deteriorado, la luminaria completa se debe eliminar adecuadamente.
- No cubra el producto, no obstruya la circulación de aire.
- No cuelgue ni fije nada en el producto, especialmente ningún tipo de decoración.
- Mantenga el producto fuera del alcance de los niños.
- La luminaria se debe utilizar solamente con un cristal de protección intacto.
- Utilice el producto únicamente si funciona de forma perfecta:



En caso de un defecto, el producto ya no se debe tocar. ¡Desconecte inmediatamente el producto en el interruptor de luz externo o la alimentación eléctrica mediante el fusible!

- ¡Al tocar y seguir manejando el producto defectuoso, hay peligro de muerte por electrocución, peligro de quemadura o peligro de incendio!

El producto está defectuoso cuando

- hay deterioros visibles.
- no funciona perfectamente (p.ej. centelleo).
- se produce humo, vapor o un chisporroteo perceptible al oído.
- se producen olores a quemado.
- llega a ser notable un sobrecalentamiento (p.ej. cambio de colores también en superficies adyacentes).

**Siga manejando el producto sólo tras la reparación y una verificación realizada exclusivamente por un técnico electricista autorizado!**

#### 2. EMPLEO SEGÚN NORMATIVAS

Este producto sirve únicamente para fines de iluminación y sólo puede:

- utilizarse con una tensión de **230V-50Hz**.
- manejarse una vez montado fijamente.
- No debe exponerse a exigencias mecánicas excesivas o fuertes suciedades.
- Después de un almacenamiento húmedo o contaminante, no utilizar sin previa verificación.
- No debe ser cambiado o modificado.

#### 3. FUNCIONAMIENTO



Cambie las lámparas siempre a tiempo antes de acabar su vida útil a fin de evitar daños a personas, en la luminaria o en otros objetos.

Primero, **desconecte la fuente de alimentación** del producto y deje **enfriar** la lámpara antes de cambiarla.

- En caso opuesto, hay **peligro de quemadura** en la superficie caliente de la lámpara.

Utilice para la luminaria solamente lámparas homologadas. En la placa de características hay los datos de las lámparas homologadas.

- El uso de otras lámparas puede causar un **peligro de incendio**, un **caso de fallo o deterioro del producto**.
- Cambio de la lámpara:** Quite la cubierta y el cristal de protección con la empaquetadura. Quite la lámpara gastada. Utilice un paño para insertar una bombilla – **no tocar con los dedos**. En caso necesario, limpie la bombilla. La bombilla se enrosca en el portalámparas mediante un cuarto de vuelta hacia la derecha. Vuelva a montar la luminaria en el orden inverso.
- Compruebe y limpie la empaquetadura cada vez tras haber abierto la luminaria. La superficie de apoyo de la empaquetadura debe ser libre de suciedad. Estas medidas sirven para conservar la clase de protección IP.
- Preste atención a la posición correcta de la empaquetadura. Apriete en cruz los tornillos de la cubierta del anillo de retención a fin de obtener una carga uniforme de la empaquetadura.

#### 4. MANTENIMIENTO Y CUIDADO

Las siguientes influencias del medio ambiente pueden afectar la superficie del producto:

- lluvia y suelo ácidos
- alta concentración salina del aire
- sal para derretir la nieve
- detergentes
- Abono sobre todo en arriates
- otras sustancias químicas (p.ej. productos pesticidas)

Proteja el producto mediante medidas apropiadas para evitar alteraciones de la superficie.



**Desconecte la fuente de alimentación** del producto antes de que lleve a cabo **trabajos de limpieza y cuidado**. Primero deje **enfriar** el producto.

- En caso de la no observancia existe durante la limpieza el **peligro de electrocución o de quemadura**.

**Limpieza:** Limpie el producto pasando solamente un trapo blando y libre de pelusas ligeramente húmedo. Por favor tenga en cuenta también las recomendaciones de cuidado y de limpieza eventualmente adjuntadas.

#### 5. OTRAS INDICACIONES IMPORTANTES

- Almacenamiento:** El producto se debe almacenar en un ámbito seco, protegido contra ensuciamiento y exigencias mecánicas.
- Garantía:** En el caso de garantía, diríjase por favor a su comerciante especializado.
- Eliminación de residuos:** En cuanto a la eliminación de residuos adecuada, consulte nuestra página Internet bajo [www.slv.de](http://www.slv.de) o llame al número de teléfono abajo indicado.

#### 6. MONTAJE (¡sólo por un electricista homologado!)



¡Antes de empezar con cualquier tipo de trabajo, desconecte la fuente de alimentación resp. el cable de alimentación!

- ¡Hay **peligro de muerte por electrocución!**

¡Utilice solamente partes suministradas junto con el producto o partes que son descritas de forma explícita como accesorio!

- En caso opuesto, no queda garantizado un servicio seguro.
- ¡Podría producirse **peligro de muerte y peligro de incendio!**

Compruebe si en el producto hay **partes sueltas**. En caso afirmativo y si la presencia de tales partes no es explícitamente descrita, el producto no deberá ser instalado o puesto en servicio.

- ¡Una vez conectado, las partes tocables pueden estar bajo tensión – **peligro de muerte por electrocución!**

Utilice el **material de fijación** adjuntado solamente en caso de que sea apropiado para la superficie de montaje. No siéndolo así, utilice un material de fijación apropiado para el fondo respectivo.

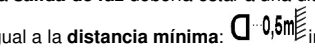
- Al utilizar material de fijación no apropiado, hay **peligro de muerte o peligro de lesionarse** al caer el producto.

#### Desembalaje

- Saque el producto cuidadosamente del embalaje y retire todos los bloqueos de transporte.
- Antes de eliminar el material de embalaje, compruebe si ha sacado todos los componentes del producto.

#### Lugar de montaje

- El producto es apropiado para el montaje en el piso.
- Elija el lugar de montaje de tal manera que la lámpara no constituya ningún peligro (por ejemplo al tropezar, al chocar contra ella).
- La **salida de luz** debería estar a una distancia de la superficie iluminada

igual a la **distancia mínima**:  **0,5m** indicada en la placa de características de la luminaria. **Precaución especial:** se aplica para objetos fácilmente inflamables (p.ej. follaje, etc.).

#### Pasos de montaje

- Colocación de la lámpara:** Quite la cubierta y el cristal de protección con la empaquetadura. Utilice un paño para insertar una bombilla – **no tocar con los dedos**. En caso necesario, limpie la bombilla. La bombilla se enrosca en el portalámparas mediante un cuarto de vuelta hacia la derecha. Vuelva a montar la luminaria en el orden inverso. Preste atención a la posición correcta de la empaquetadura. Apriete en cruz los tornillos de la cubierta del anillo de retención a fin de obtener una carga uniforme de la empaquetadura.
- Sujete la lámpara en el lugar de montaje con material de fijación suficientemente dimensionado o utilice una barra de fijación en la tierra.
- El pincho debe estar anclado en el suelo de tal manera que la lámpara no pueda caer. El suelo no puede estar mojado ni regado permanentemente.
- Conexión eléctrica**
  - Une la clavija de enchufe de la lámpara con una caja de enchufe exterior apropiada (p.ej. SLV No. del artículo 227000).
- ¡Compruebe el funcionamiento perfecto y la posición segura de la luminaria!
- El producto está listo para su funcionamiento.

#### No. del artículo 227418

10/2009 © SLV Elektronik GmbH, Daimlerstr. 21-23, 52531 Übach-Palenberg, Germany, Tel. +49 (0)2451 4833-0

Nos reservamos el derecho a modificaciones técnicas.

# SLV Elektronik GmbH

## ITALIANO

### ISTRUZIONI DI FUNZIONAMENTO PER LAMPADINE ESTERNE NAUTILUS SPIKE

#### 1. AVVISI DI SICUREZZA

- I lavori di installazione, montaggio e collegamento possono venir eseguiti esclusivamente da un elettricista professionista autorizzato.
- Il condotto di collegamento esterno non può essere sostituito. Nel caso in cui questo condotto di collegamento sia danneggiato, si deve smaltire correttamente l'intero lampadario.
- Non copra il prodotto. Non limiti la circolazione dell'aria.
- Non appenda o fissi nulla sul prodotto, soprattutto nessun tipo di ornamento.
- Tenga il prodotto a dovuta distanza dai bambini.
- Il lampadario può essere messo in funzione solo dotato di un vetro di protezione intatto.
- Impieghi il prodotto esclusivamente se esso funziona perfettamente:



In caso di errore il prodotto non deve più essere toccato. Spenga immediatamente il prodotto azionando l'interruttore della luce esterno oppure interrompendo il condotto con il salvavita!

- Nel caso di contatto e ulteriore funzionamento nel caso di malfunzionamento vi è **pericolo di vita** causato da **scossa elettrica, pericolo di ustione oppure pericolo di incendio!**

- Ci si trova in presenza di un errore, nel caso in cui
- Si verificano danni evidenti.
  - Il prodotto non lavora in modo perfetto (ad es. risulta tremolante).
  - Emetta fumo, vapore oppure rumori scoppiettanti percepibili.
  - Si formino odori di bruciato.
  - Si noti un surriscaldamento (ad es. colorazioni diverse anche sulle superficie confinanti).

**Metta in funzione nuovamente il prodotto appena dopo la riparazione e il controllo ad eseguire esclusivamente da un esperto elettricista autorizzato!**

#### 2. USO A NORMA

Questo prodotto deve essere utilizzato esclusivamente a fini di illuminazione e può essere:

- Messo in funzione unicamente con una tensione di **230V ~50Hz**.
- Deve essere messo in funzione solo se montato in modo fisso.
- Non deve essere sottoposto a forti carichi meccanici oppure ad un alto livello di inquinamento.
- Dopo esser trovato in un magazzino umido o sporco, esso può essere messo in funzione unicamente dopo un controllo da parte di personale esperto.
- Il prodotto non deve essere alterato oppure modificato.

#### 3. MESSA IN FUNZIONE



Sostituisca sempre in tempo la lampadina prima della fine della sua durata di vita, al fine di evitare danni a persone, al lampadario o ad altri oggetti.

Levi innanzitutto la tensione al prodotto e lasci raffreddare la lampadina prima della sostituzione.

- Altrimenti vi è il **rischio di ustione** sulla superficie calda della lampadina.

Impieghi esclusivamente lampadine ammesse per questo tipo di lampadario. Le indicazioni riguardanti le lampadine ammesse le ritrova sul cartellino del tipo.

- Altre lampadine possono causare **pericolo di ustione, malfunzionamento oppure danneggiamento del prodotto**.
- Cambio della lampadina:** Rimuovere il diffusore e il vetro di protezione con la guarnizione. Elimini le apparecchiature d'illuminazione usate. Usi una pezza per inserire la lampadina - **non toccare con le dita**. Altrimenti pulire la lampadina. Con una rotazione di un quarto verso destro la lampadina viene inserita all'interno del portalamпада. Rimonti l'apparecchiatura d'illuminazione in sequenza opposta.
- Controlli e pulisca la guarnizione dopo ogni apertura del lampadario. La superficie di collocamento della guarnizione deve essere libera da sporizia. Questi provvedimenti servono a mantenere la categoria di protezione IP.
- Faccia attenzione ad inserire correttamente la guarnizione. Avviti le viti del diaframma o dell'anello di supporto a croce, al fine di ottenere un carico equivalente della guarnizione.

#### 4. MANUTENZIONE E ASSISTENZA

Le seguenti influenze ambientali possono esercitare effetti non desiderati sulla superficie del prodotto:

- Pioggia acida e terra
- Alto contenuto salino dell'aria
- Sale antigelo
- Detergenti
- Concime soprattutto in aiuole di fiori
- Altre sostanze chimiche (ad es. fitofarmaci)

Protegga il prodotto prendendo le dovute precauzioni al fine di evitare cambiamenti in superficie.



Levi innanzitutto la tensione all'intero prodotto, prima di eseguire lavori di pulizia o di assistenza sul prodotto. Lasci prima raffreddare il prodotto.

- Nel caso di non adempimento, durante la pulizia vi è il **pericolo di scossa elettrica** oppure di **ustione**.

**Pulizia:** Pulisca il prodotto con una pezza un poco inumidita, morbida e non ruvida. La preghiamo di rispettare anche eventuali avvisi di cura e di pulizia allegati.

#### 5. ULTERIORI AVVISI IMPORTANTI

- Conservazione:** Il prodotto deve essere conservato in un luogo secco, protetto da inquinamento e vincoli meccanici.
- Garanzia:** In caso di garanzia La preghiamo di rivolgersi al rivenditore autorizzato.
- Smaltimento:** Avvisi riguardanti lo smaltimento corretto si ritrovano sul sito [www.slv.de](http://www.slv.de) o si possono richiedere telefonicamente al numero di telefono indicato a seguito.

#### 6. MONTAGGIO (solo ad opera di un esperto elettrotecnico!)



Tolga la tensione dall'approvvigionamento della corrente ovvero del condotto di collegamento, prima di eseguire un lavoro!

- Vi è il **pericolo di scossa elettrica che potrebbe causare la morte!**

Impieghi unicamente componenti facenti parte del volume di consegna e descritte esplicitamente quali accessori!

- Altrimenti non viene garantito un funzionamento sicuro. Potrebbe sussistere pericolo di vita e di incendio!

La preghiamo di verificare se all'interno del prodotto si trovano componenti scollegate. Nel caso in cui siano presenti e non vengano descritti, il prodotto non può essere installato o messo in funzione.

- Componenti dotati di contatti potrebbero essere sottoposti a **tensione-pericolo di vita mediante scossa elettrica!**

Faccia uso del materiale di fissaggio incluso nel volume di consegna, nel caso in cui esso sia adatto alla base di montaggio. In caso contrario, La preghiamo di far uso di un materiale di fissaggio adatto per quel tipo di base di montaggio.

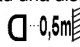
- Nel caso di materiale di montaggio inappropriato sussiste **pericolo di vita e di ferirsi** a causa della caduta del prodotto.

#### Disimballare

- Estragga con prudenza il prodotto dall'imballaggio e tolga le protezioni apposte durante il trasporto.
- Prima di gettare il materiale di imballaggio, La preghiamo di voler verificare di aver estratto tutti i componenti del prodotto.

#### Luogo di montaggio

- Il prodotto è adatto per essere montato a terra.
- Sceglia un luogo di montaggio ove il lampadario non sia fonte di pericolo (ad es. inciampando o urtando contro di esso, ecc.).**
- L'emissione di luce del prodotto deve essere ad una distanza dalla

superficie illuminata pari alla distanza minima di  **0,5m** indicata sul cartellino descrittivo del lampadario. **Precauzioni particolari** si applicano nel caso di oggetti infiammabili (ad es.: foglie, ecc.).

#### I passaggi singoli del montaggio

- Inserire la lampada:** Rimuovere il diffusore e il vetro di protezione con la guarnizione. Usi una pezza per inserire la lampadina - **non toccare con le dita**. Altrimenti pulire la lampadina. Con una rotazione di un quarto verso destro la lampadina viene inserita all'interno del portalamпада. Rimonti l'apparecchiatura d'illuminazione in sequenza opposta. Faccia attenzione ad inserire correttamente la guarnizione. Avviti le viti del diaframma o dell'anello di supporto a croce, al fine di ottenere un carico equivalente della guarnizione.
- Fissi il lampadario con materiale di fissaggio di dimensioni adeguate sul luogo di montaggio oppure utilizzi un'infilatura nel terreno.
- L'infilatura deve essere introdotta in modo stabile nel terreno da non far ribaltare la lampada. Il terreno non deve essere bagnato a tempo prolungato.
- Collegamento elettrico**
  - Colleghi l'interruttore di rete del lampadario con una presa esterna adeguata (ad es. SLV Art.-Nr. 227000).
- Verifichi il funzionamento perfetto e il supporto sicuro dell'apparecchiatura d'illuminazione!**
- Il prodotto risulta ora pronto per essere messo in funzione.

**Art.-No. 227418**

**10/2009** © SLV Elektronik GmbH, Daimlerstr. 21-23, 52531 Übach-Palenberg, Germany, Tel. +49 (0)2451 4833-0  
Modifiche tecniche riservate.

# SLV Elektronik GmbH

## NEDERLANDS

### GEBRUIKSHANDLEIDING VOOR

### BUITENLAMP

### NAUTILUS SPIKE

#### 1. VEILIGHEIDSVRWIJZINGEN

- **Installatie, montage en aansluitingen mogen slechts gebeuren door een erkend electricien.**
- **De buitenste aansluitingsleiding kan niet worden geruild. Indien de aansluitingsleiding beschadigd is, moet de gehele lamp vakkundig worden ontdaan.**
- Het product niet afdekken. De luchtcirculatie niet beperken.
- Niets aan het product hangen of bevestigen, zeker geen versieringen.
- Product buiten bereik van kinderen bewaren.
- De lamp mag slechts met een intact beschermend glas worden gebruikt.
- **Het product slechts gebruiken wanneer het probleemloos functioneert:**



In het geval van fout mag u het product niet meer aanraken. Product meteen uitschakelen door de externe lichtsckakelaar te bedienen of door de geleider aan de beveiliging vrij te schakelen!

- Wordt het product in geval van fout aangeraakt en verder gebruikt, bestaat er **levensgevaar** door **elektrische schok**, **verbrandingsgevaar** of **brandgevaar!**

Er bestaat een **geval van fout** indien

- er zichtbare beschadigingen zijn.
- het product niet foutloos werkt (bv. indien het flikkert).
- het kwalmt, stoomt, of hoorbaar kraakt.
- er brandlucht ontstaat.
- er een oververhitting te zien is (bv. d.m.v. verkleuringen, ook aan aanliggende vlakken).

**Product pas gebruiken nadat het door een erkend electricien werd gerepareerd en gecontroleerd!**

#### 2. GEBRUIK AANGEPAST AAN DE DOELEINDEN

Dit product dient alleen voor verlichting en mag slechts in de volgende situaties worden gebruikt:

- Met een netspanning van **230V~50Hz**.
- slechts vastgemonteerd worden gebruikt.
- Mag niet aan zware mechanische belasting of sterke vervuiling worden blootgesteld.
- Mag, na weigering in een vochtige of vervuilende opslagplaats, pas worden gebruikt nadat het grondig werd nagekeken.
- Het product mag niet worden veranderd of gewijzigd.

#### 3. GEBRUIK



Voor afloop van de levensduur de lampen steeds op tijd uitwisselen, om schade aan personen, de lamp zelf of andere voorwerpen te voorkomen.

Het product eerst **spanningsvrij** schakelen en de lichtbron vóór het wisselen laten **afkoelen**.

- Anders bestaat er **verbrandingsgevaar** op het hete oppervlak van de lichtbron.

Slechts lichtbronnen gebruiken die teogelaten zijn voor de lamp. Gegevens m.b.t. toegelaten lichtbronnen bevinden zich op het typeplaatje.

- **Andere lichtbronnen kunnen tot brandgevaar, geval van fout of tot beschadiging van het product** leiden.
- **Verwisselen van lampen:** Verwijder de afscherming en de beschermend glas met de dichting. Gebruikte lichtbron verwijderen. Gebruik een doek wanneer u de verlichting installeert – **niet met de vingers aanraken**. Daarna de verlichting schoonmaken. Met een kwartdraai naar rechts wordt de verlichting in de fitting gedraaid. Monteer de lamp in omgekeerde volgorde weer in elkaar.
- Na het openen van de lamp steeds de dichting controleren en zuiveren. De oplegvlakte mag niet vuil zijn. Deze maatregelen dienen ervoor de IP beschermingsgraad in staat te houden.
- Let op de juiste positie van de pakking. Trekt u de schroeven van de afscherming of van de houderring kruiselings aan, om een gelijkmatige belasting van de dichting te bereiken.

#### 4. INSTANDHOUDING EN ONDERHOUD

**De volgende door het milieu veroorzaakte invloeden kunnen ongewenste uitwerkingen op het oppervlak van het product hebben:**

- zure regen en zure grond
  - hoog zoutgehalte in de lucht
  - strooizout
  - reinigingsmiddelen
- Meststoffen vooral in bloemperken
- andere scheikundige substanties (bijvoorbeeld pesticide)

Het product moet d.m.v. geschikte maatregelen worden beschermd om veranderingen van het oppervlak te vermijden.



Het gehele product eerst **spanningsvrij** schakelen voordat het wordt **gereinigd of onderhouden**. Laat het **product eerst afkoelen**.

- Bij niet-naleving bestaat er **gevaar van een elektrische schok** of **verbranding** als het product wordt gereinigd.

**Reiniging:** Product slechts met een bevochtigd en zacht doekje zonder pluisjes schoonmaken. Ook a.u.b. letten op eventueel bijgevoegde onderhoud- en schoonmaakaanwijzingen.

#### 5. VERDERE BELANGRIJKE VERWIJZINGEN

- **Opslag:** Het product moet droog en beschermd tegen vervuiling en mechanische belasting worden opgeslagen.
- **Garantie:** In geval van garantie wendt u zich tot uw handelaar.
- **Afvalverwerking:** Verwijzingen m.b.t. adequate afvalverwerking vindt u op internet onder [www.slv.de](http://www.slv.de) of onder het beneden aangegeven telefoonnummer.

#### 6. MONTAGE (slechts door een erkend vakman (electricien)!)



Stroomvoorziening / aansluitingsleiding spanningsvrij schakelen voordat enig werk uit wordt gevoerd!

- Er bestaat gevaar van **elektrische schok met de dood ten gevolge!**

Slechts delen gebruiken die met het product meegeleverd worden of definitief als toebehoren worden beschreven!

- Anders is een veilig gebruik niet gewaarborgd. Er kan brand- en levensgevaar bestaan!

Controleren of er losse onderdelen in het product zijn. Indien dit het geval is en deze onderdelen niet expliciet zijn beschreven, mag het product niet worden geïnstalleerd of gebruikt.

- Raakbare delen kunnen na aansluiting onder spanning staan – **levensgevaar door elektrische schok!**

Het bijgaande bevestigingsmateriaal slechts gebruiken als het geschikt is voor de montageondergrond. Indien dit niet het geval is, bevestigingsmateriaal gebruiken dat geschikt is voor de montageondergrond.

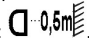
- Indien er montage materiaal wordt gebruikt die niet geschikt is, bestaat er **brand- of levensgevaar**, b.v. als het product naar beneden valt.

#### Uitpakken

- Product voorzichtig uit de verpakking nemen en transportbescherming verwijderen.
- Voordat het verpakkingsmateriaal wordt weggegooid, gelieve te controleren of alle onderdelen van het product voltallig zijn.

#### Montageplaats

- Het product is geschikt voor montage op de vloer.
- Kiest u de montageplaats zó dat geen gevaar door de lamp kan ontstaan (b.v. door struikelen, ertegen te stoten, etc.).
- De lichtbundel moet minstens zover van het bestraalde oppervlak zijn

verwijderd als de minimale afstand die wordt aangegeven:  Extra voorzichtig zijn met licht ontvlambare dingen (bijvoorbeeld loof, etc...).

#### Afzonderlijke stappen in de montage

- **Inzetten van de verlichting:** Verwijder de afscherming en de beschermend glas met de dichting. Gebruik een doek wanneer u de verlichting installeert – **niet met de vingers aanraken**. Daarna de verlichting schoonmaken. Met een kwartdraai naar rechts wordt de verlichting in de fitting gedraaid. Monteer de lamp in omgekeerde volgorde weer in elkaar. Let op de juiste positie van de pakking. Trekt u de schroeven van de afscherming of van de houderring kruiselings aan, om een gelijkmatige belasting van de dichting te bereiken.
- Gebruik aangepast materiaal om de verlichting aan de montageplaats te bevestigen of gebruik de aardspies.
- Het aardespeetje moet zo in de grond vast worden gezet dat de lamp niet om kan kippen. De grond mag niet voortdurend nat zijn of besproeid worden.
- **Elektrische aansluiting**
  - Verbind de netstekker van de verlichting met een aangepast stopcontact buitenshuis (bijv. SLV Art.-Nr. 227000).
- Bevestig u nu de rozet weer aan het montage-ijzer. **Tandschijven niet vergeten.**
- Het product is nu klaar voor gebruik.

#### artikelnr. 227418

**10/2009** © SLV Elektronik GmbH, Daimlerstr. 21-23, 52531 Übach-Palenberg, Germany, Tel. +49 (0)2451 4833-0  
Behoudens technische wijzigingen.

# SLV Elektronik GmbH

## DANSK

### INSTRUKTIONSVEJLEDNING FOR

### UDENDØRSBELYSNING

### NAUTILUS SPIKE

#### 1. SIKKERHEDSHENVISNINGER

- Kun en anerkendt elektromontør må gennemføre installations-, montage- og tilslutningsarbejder.
- Den ydre tilslutningsledning kan ikke udskiftes. Hvis denne tilslutningsledning skulle være beskadiget, helt lyset skal bortskaffes fagmæssigt.
- Dæk ikke produktet af. Gør ikke indgreb i luftcirkulationen.
- Hænge og befæstig ikke noget på produktet, særlig ingen dekorationer.
- Hold barn fjern af produktet.
- Lyset må drives kun med et intakt beskyttelsesglas.
- **Driv produktet kun, hvis det fungerer upåklagelig:**

Ifald af fejl, produktet må ikke berøres. Afbryd produktet på ekstern kontakten eller ved frislutte af ledningen på sikringen!

- Der er **livsfare** ved berøring og videre drift ifald af fejl gennem **elektrisk slag, forbrændingsfaren** eller **brandfaren!**

Der er et **fejl fald**, hvis

- der er synlige beskadigelser.
- produktet ikke fungerer upåklagelig (f.eks. flagre).
- det ryger, damper, eller ved hørlige knirkstøjer.
- brandlugte opstår.
- du mærker overvarmning (f.eks. hvis det skifter farve, også på tilgrænsende flader).

**Driv produktet ikke før istandsættelsen og prøvning udelukkende gennem en anerkendt elektromontør!**

#### 2. ANVENDELSE IFØLGE BESTEMMELSEN

Dette produkt er kun for belysningsformål og må:

- drives kun med en spænding af **230V ~50Hz**.
- drives kun fast monteret.
- Ikke udsættes til mekanisk belastning eller høj forurening.
- drives kun efter en tilstandsprøvning efter en fugtig eller forurennet lagring.
- Produktet ikke må ændres eller modificeres.

#### 3. DRIFT

Udskift lysmidler altid i god tid før enden af deres levetid for at undgå skader på personer, lyset eller andre genstande.

Først slut produktet **spændingsfri**, og lad lysmiddelet **afkøle** før du veksler lysmiddelet.

- Ellers der er **forbrændingsfaren** på lysmiddelets hed overfladen.

Brug kun lysmidler som er tilladt for lampen. Du finder oplysninger til tilladelige lysmidler på typeskiltet.

- Andre lysmidler kan føre til **brandfare, fejl, og beskadigelse af produktet**.
- **Veksling af lysmiddel:** Fjern blænden og beskyttelsesglasset med pakning. Fjern den brugte pære. Benyt en klud for at indsætte lysmidler – **berør ikke med fingrene**. Ellers rens lymidlerne. Lysmiddelet drejes i fatningen ved hjælp af en kvart omdrejning til højre. Monter lyset igen sammen i omvendt rækkefølge.

- Prøv og rens tætningen efter hver åbning af lyset. Tætningens pålægligheden skal være fri af smuds. Denne foranstaltning tjener opretholdelsen af IP beskyttelsesarten.
- Ta hensyn til at tætningen sidder rigtigt. Stramme skruerne af blænden eller holderingen korsvis for at opnå en ligelig belastning af tætningen.

#### 4. VEDLIGEHOLDELSE OG PLEJE

De følgende miljømæssig betinget indflydelser kan føre til uønsket virkninger på overfladen af produktet:

- syre regn og jord
- højt saltindhold i luften
- strøsalt
- rengøringsmiddel
- Gødning særlig i blomsterbede
- andre kemiske substanser (f.eks. pesticid)

Beskyt produktet for med det mest egnede foranstaltninger for at undgå ændringer af overfladen.

Først slut helt produktet **spændingsfri**, før du foretager **rengørings- og plejeforanstaltninger** på produktet. Lad **produktet afkøle** først.

- Ifald af ikke-overholdelse af denne vejledning ved rengøringen, der er **fare af elektrisk slag** eller **forbrænding**.

**Rengøring:** For at rense produktet, brug en let fugt, blød og trævlefri klud. Ta hensyn til eventuel vedlagte henvisninger for vedligeholdelse og rengøring.

#### 5. VIDERE VIGTIGE HENVISNINGER

- **Lagring:** Produktet må lagres tør, beskyttet for forurening og mekaniske belastninger.
- **Garantie:** I fald af anvendelse af garantien, vende dig til din faghandlende.
- **Bortskaffelse:** Du finder henvisninger til reglementeret bortskaffelse i Internettet under [www.slv.de](http://www.slv.de) eller under telefonnummeret som er angivet nedenfor.

#### 6. MONTAGE (udelukkende af en autoriseret elektriker)

Før du gør noget arbejde, ombobler strømforsyningen og den forbindelse fører spændingsfri!

- Der er **faren af et elektrisk slag med dødfølge!**

Brug kun denne dele som er blevet leveret sammen med produktet, eller som er beskrevne entydigt som tilbehør!

- En sikker drift kan ellers ikke garanteres. Der kan være livs – og brandfare!

Prøv om der er **løse dele** i produktet. Hvis dette er tilfældet, og hvis eksistens af disse dele ikke er blevet beskrevet eksplicit, så produktet må ikke installeres eller sættes i funktionen.

- Dele der kunne berøres kan være under spændingen efter tilslutning – **livsfare gennem elektrisk slag!**

Brug vedlagt fastgørelsesmateriale kun hvis det er egnet for montageundergrunden. If ikke, benyt fastgørelsesmateriale som er egnet for montageundergrunden.

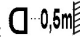
- Ved brug af uegnet montagemateriale, der er **livsfare eller sørfare** som kan forårsages hvis produktet falder ned.

#### Pakke Ud

- Tag varen forsigtigt ud fra pakken og fjern hver transportbeskyttelse.
- For fjernelse af indpakningen, prøv om alle dele af produktet er blevet taget ud.

#### Montageplads

- Produktet er egnet for montagen på gulvet.
- **Udvælg montagestedet sådan at der kan ikke udgå en fare fra lyset (f.eks. gennem stavre, modstøde o.s.v.).**
- Lysets utrædelse af produktet skal være i det mindste så fjært bort fra det belyste område som det blev opgivet i minimumsafstanden som er

præciseret på lysets typeskiltet: . Synderlig forsigtighed gælder for let brændbare genstande ( f.eks.: løv, etc.).

#### Enkelt montage skridt

- **Indsats af lysmiddel:** Fjern blænden og beskyttelsesglasset med pakning. Benyt en klud for at indsætte lysmidler – **berør ikke med fingrene**. Ellers rens lymidlerne. Lysmiddelet drejes i fatningen ved hjælp af en kvart omdrejning til højre. Monter lyset igen sammen i omvendt rækkefølge. Ta hensyn til at tætningen sidder rigtigt. Stramme skruerne af blænden eller holderingen korsvis for at opnå en ligelig belastning af tætningen.
- Fastgør lyset på montagestedet med hjælp af tilstrækkelig dimensioneret befæstningsmateriale eller brug jordspydet.
- Jordspydet skal være forankret i jorden på sådan måde som lyset ikke kan vælte. Jorden må ikke være varigt våd.
- **Elektrisk forbindelse**
  - Forbind lysets netkontakten med en egnet udendørs stikdåse (f.eks. SLV Art.-nr. 227000).
- **Kontroller lampens upåklagelige funktion og at den er sikker fastgjort!**
- Produktet er nu klar til drift.

art.-nr. 227418

10/2009 © SLV Elektronik GmbH, Daimlerstr. 21-23, 52531 Übach-Palenberg, Germany, Tel. +49 (0)2451 4833-0

Ret til tekniske ændringer forbeholdes.