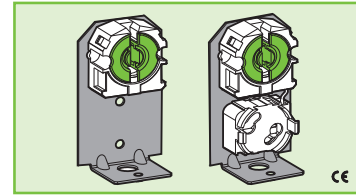




257/S 257/C



PORTALAMPADE A COLONNA CON SUPPORTO PER LAMPADE FLUORESCENTI LINEARI T8-T12 TOMBSTONE LAMP HOLDERS WITH BRACKET FOR T8-T12 FLUORESCENT LINEAR LAMPS

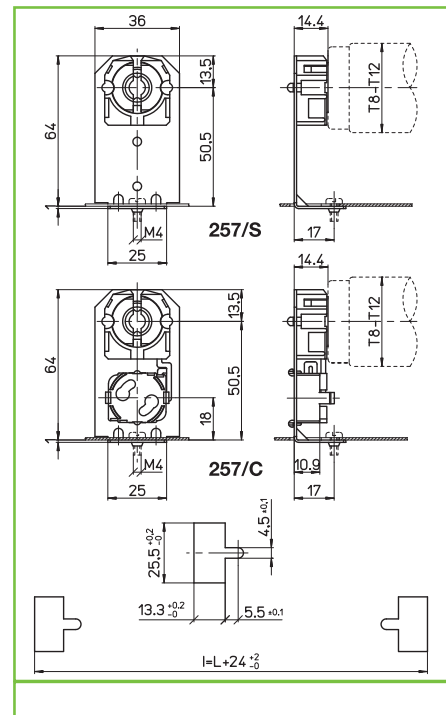
Dati tecnici

Technical data

- Attacco lampada - Lamp cap	G13
- Corrente e tensione nominale - Rated current and voltage	2A-250V
- Temperatura massima di funzionamento (IEC) - Maximum operating temperature (IEC)	T130 Tm110
- Grado di protezione - Protection index	IP20

Caratteristiche

- Con portalampade 347/FAU
— With lampholder 347/FAU
- Con portastarter 16/A
— With starterholder 16/A



fissaggio con vite screw fixing	spessore lamiera metal plate thickness 1 max	altezza centro lampada (da sotto la lamiera) lamp centre height (from the bottom of the metal plate) 50,5	rotore in PBT verde con scatti di... PBT green rotor with position of... 45°
serrafilo automatico a 2 fori push-wire terminals with 2 holes	sezione conduttore rigido rigid conductor section 0,5-1	spelatura cavetti rigidi rigid wires stripping 8-9	

Marchi di qualità

		347/FAU, 16/A

Direttive Europee

Conforme "RoHS"
"RoHS" compliant
Non soggetto alla "RAEE"
Not subject to "WEEE"

Pesi e confezioni

Art. codice prodotti product references	g peso netto net weight	 pezzi per sacco pieces per bag	 pezzi per scatola pieces per box
257/S	27		100
257/C	31,1		100

Note