

Einspeisung von oben:

Das Abdeckplättchen muss herausgebrochen werden.

Einspeisung von der Seite:

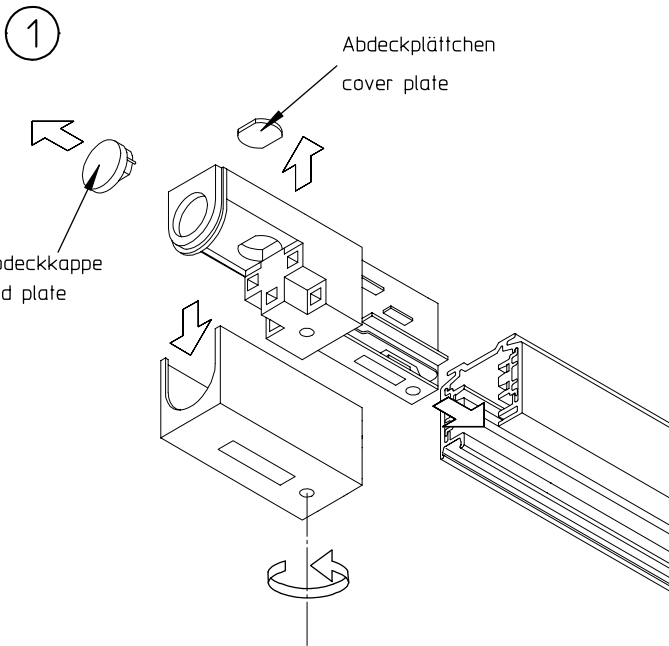
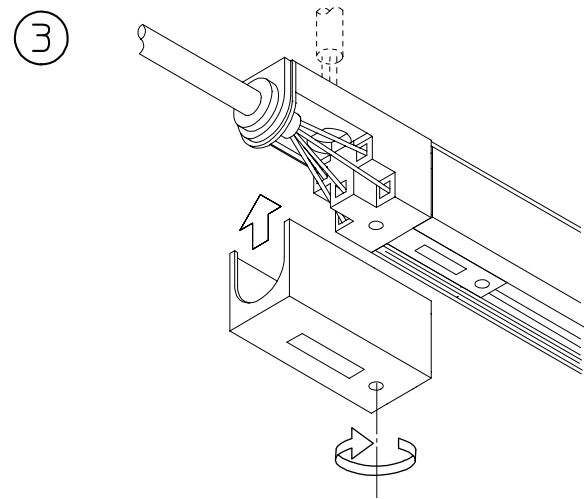
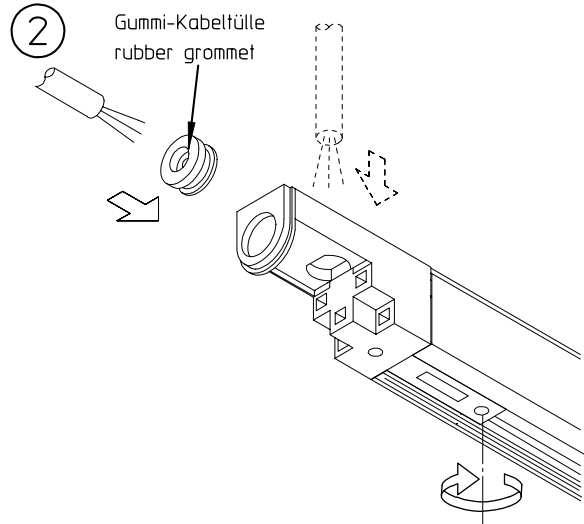
Die Abdeckkappe muss entfernt und durch eine Gummi-Kabeltülle ersetzt werden.

Feed from the top:

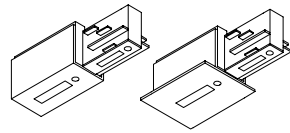
THE COVER PLATE HAS TO BE BROKEN OFF AND (DISCARDED.)

Feed from the side:

The end cap must be removed and replaced by a rubber grommet.



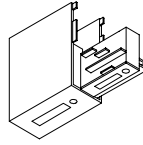
 25...N	 99-078-	 99-027- 99-079-	 99-029- 99-030-	 99-031-	 99-033-
 26...	 99-332-1	 99-326-1 99-327-1	 99-328-1 99-333-1	 99-329-1	
 19...	 99-351-	 99-352- 99-353-	 99-354- 99-355-	 99-356-	 99-287-



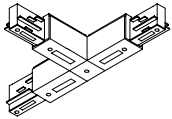
99-024- . 99-324-1
99-025- . 99-325-1



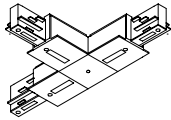
3~



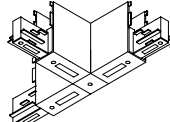
99-285- .
99-290- .



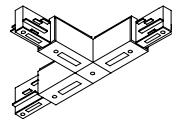
99-030- .



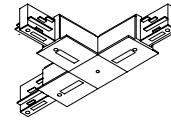
99-333-1



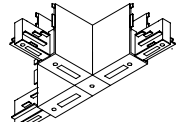
99-354- .



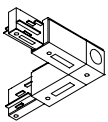
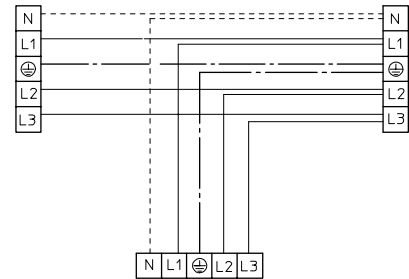
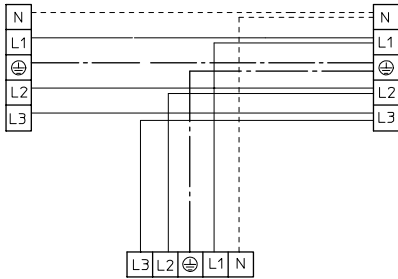
99-029- .



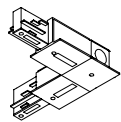
99-328-1



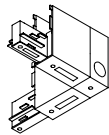
99-355- .



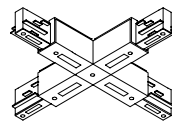
99-027- .
99-079- .



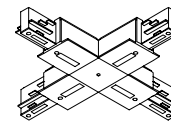
99-326-1
99-327-1



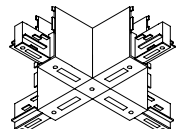
99-353- .
99-352- .



99-031- .

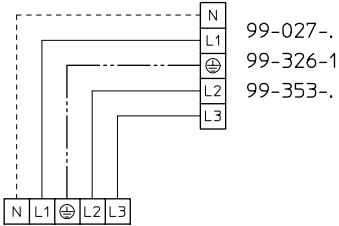


99-329-1

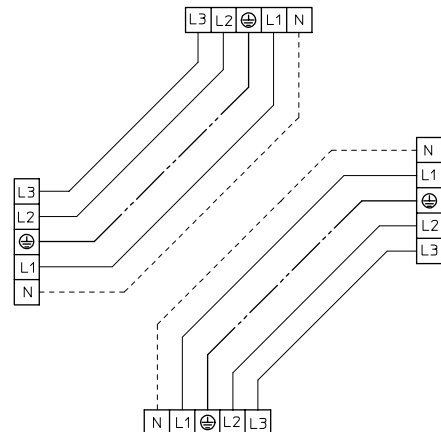
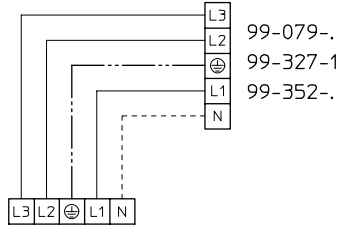


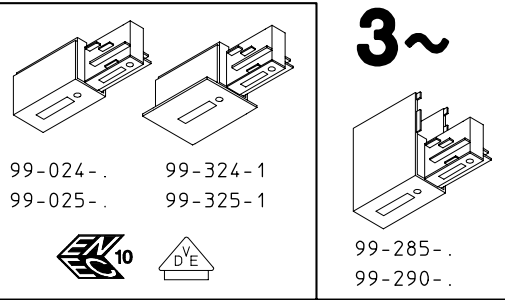
99-356- .

Schutzleiter innen
Earth contact inside

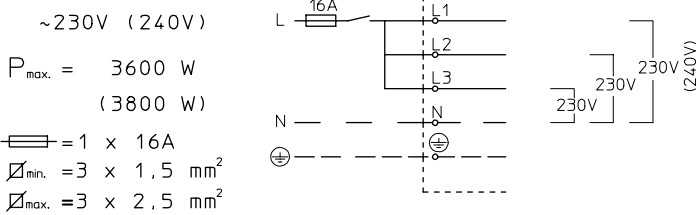


Schutzleiter außen
Earth contact outside

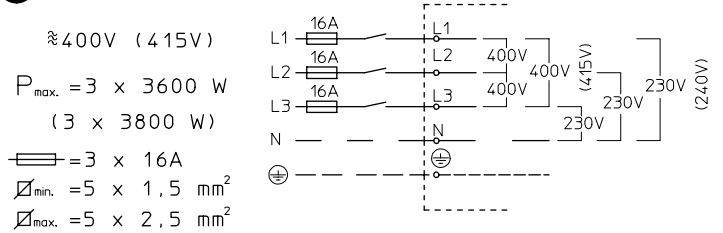




A



B



A Anschluß am Wechselstromnetz 230V (240V)

Höchstbelastung : 3600W (3800W), Gesamtbelastung kann beliebig auf die 3 Stromkreise verteilt werden.
 Absicherung 1 x 16A.
 Zuleitung (min.): 3 x 1,5mm² (max.): 3 x 2,5mm²

B Anschluß am Drehstromnetz 400V (415V)

Höchstbelastung : 3 x 3600W (3800W) = 10800W (11400W)
 Einzelabsicherung aller drei Phasen.
 Absicherung 3 x 16A.
 Zuleitung (min.): 5 x 1,5mm² (max.): 5 x 2,5mm²

Belastbarkeit der Einspeiser:
 Alle Einspeiser sind gemäß Daten **A** und **B** belastbar.

A For 230V (240V) alternating current

Maximum load: 3600W (3800W). Load can be distributed over the three circuits at will.
 Fuser: 1 x 16A.
 Supply cable (minimum): 3 x 1,5mm² (maximum): 3 x 2,5mm²

B For 400 V (415 V) three-phase current

Maximum load: 3 x 3600W (3800W) = 10800W (11400W)
 Each phase is separately fused.
 Fuse: 3 x 16A.
 Supply cable (minimum): 5 x 1,5mm² (maximum): 5 x 2,5mm²

- Es liegt in dem Verantwortungsbereich des Installateurs, die elektrische, mechanische und thermische Verträglichkeit zwischen dem Stromschienen-System und den daran angebrachten Leuchten sicherzustellen.
- Im Deckenbereich nur baupolizeilich zugelassenes Befestigungsmaterial verwenden.
- Montage nur durch Fachpersonal
- Nur für EUTRAC-Stromschienen-System

- It is the responsibility of the installer to ensure the electrical, mechanical and the thermal compatibility of the track system and the Fixtures.
- Materials used for ceiling fixation should conform to relevant building regulations.
- To be installed by trained personnel only
- For EUTRAC Track-System only.