

MONTAGEANLEITUNG für WAND- UND DECKENEINBAULEUCHE

112241/42

NUR FÜR DEN INSTALLATEUR !

Die Montage darf nur eine zugelassene Elektrofachkraft ausführen, die mit den geltenden Richtlinien vertraut ist.

Erklärung der Warnhinweise:

⚠ GEFAHR: unmittelbar gefährliche Situation, die zum Tod oder zu schweren Verletzungen führt, wenn nicht vermieden.

⚠ WARNUNG: mögliche gefährliche Situation, die zum Tod oder zu schweren Verletzungen führt, wenn nicht vermieden.

⚠ VORSICHT: mögliche gefährliche Situation, die zu Verletzungen oder Sachbeschädigungen führt, wenn nicht vermieden.

Bei Nichtbeachtung dieser Anleitung erlischt die Gewährleistung!
Beachten Sie unbedingt die umseitigen SICHERHEITSHINWEISE!

1. BESTIMMUNGSGEMÄSSE INSTALLATION

Dieses Produkt dient nur Beleuchtungszwecken und darf:

- nur in Verbindung mit geeigneten Konverter (z.B. Art.-Nr. 464108/10/11) betrieben werden nur fest montiert betrieben werden.
- nur in trockenen, also:
 - nicht in feuchten oder schmutzgefährdeten Räumen
 - nicht im Bereich hoher Luftfeuchtigkeit installiert werden.
- keinen starken mechanischen Beanspruchungen oder starker Verschmutzung ausgesetzt werden.
- nach einer feuchten oder verschmutzenden Lagerung erst nach einer Zustandsprüfung durch Fachpersonal installiert werden.
- nicht verändert oder modifiziert werden.

2. AUSPACKEN

- Nehmen Sie das Produkt vorsichtig aus der Verpackung und entfernen Sie jeglichen Transportschutz.
- Überprüfen Sie vor Entsorgung des Verpackungsmaterials, ob alle Bestandteile des Produkts entnommen sind.

⚠ WARNUNG

Überprüfen Sie, ob sich im Produkt **lose Teile** befinden. Ist das der Fall, und das Vorkommen solcher Teile nicht explizit beschrieben, darf das Produkt nicht installiert oder in Betrieb genommen werden.

- Berührbare Teile könnten nach Anschluss unter Spannung stehen – **Lebensgefahr!**

3. MONTAGE

⚠ WARNUNG

Schalten Sie die **Stromversorgung** bzw. die **Anschlussleitung spannungsfrei**, bevor Sie jegliche Arbeiten vornehmen!

- Es besteht die **Gefahr eines elektrischen Schlags mit Todesfolge!**

Verwenden Sie nur **Zubehörteile**, die mit dem Produkt mitgeliefert sind oder definitiv als Zubehör beschrieben werden!

- Andernfalls ist ein sicherer Betrieb nicht gewährleistet. Es könnte **Lebens- und Brandgefahr** bestehen!

Montageort

- Das Produkt ist nur für den **Wand- und Deckeneinbau** geeignet.
- Installieren Sie das Produkt nur auf einem **stabilen, ebenen, kippfesten Untergrund**.
- Beachten Sie die Mindestabstände in der Decke. Seitenabstand: **min. 5 cm**. In der Wand muss ein Abstand (**min. 5 cm zu allen Seiten**) eingehalten werden. Das Produkt **nicht abdecken**, insbesondere nicht mit Isoliermaterial.

⚠ WARNUNG

Verwenden Sie das beiliegende **Montagematerial** nur, wenn es für den Montageuntergrund geeignet ist. Ist dies nicht der Fall, verwenden Sie nur für den Montageuntergrund geeignetes Montagematerial.

- Bei ungeeignetem Montagematerial besteht **Lebens- oder Verletzungsgefahr** durch Herabfallen des Produktes.

Einzelne Montageschritte

⚠ VORSICHT

- Während der gesamten Dauer der Installation muss die Anschlussleitung spannungsfrei bleiben! Ein Anschluss unter Spannung zerstört die LED!

- Einbauöffnung markieren und ausschneiden (s. Technische Daten). Beschädigen Sie dabei nicht die Zuleitung.
- Bereiten Sie die Stromversorgung vor. Verwenden Sie einen geeigneten Konverter z.B. Art.-Nr. 464108/10/11.
- Grundsätzlich gilt: rote Ader= Pluspol, schwarze Ader = Minuspol.
- Beim Betrieb von mehreren Leuchten an einem Konverter müssen diese in Reihe geschaltet werden.
- Mit dem Steckerset (Art.-Nr. 111850) können Sie max. drei Leuchten anschließen. Für weitere Leuchten benötigen Sie zusätzliche Steckersets. Entfernen Sie ggf. den Stecker an den Anschlussadern des Steckersets, dass an den Konverter angeschlossen wird. Schließen Sie die rote Ader an die (+) Klemme und die schwarze Ader an die (-) Klemme des Converters an. Verbinden Sie weitere Steckersets und Leuchten durch die Steckverbindungen. Die Leuchten sind in Reihe geschaltet. **Benutzen Sie die beiliegende Brücke um die Reihenschaltung zu gewährleisten!**
- Setzen Sie die Leuchte in die Öffnung ein.
- **Achten Sie darauf, dass das Produkt nach der Montage nicht herunterfallen kann!**
- Das Produkt ist nun betriebsbereit.

4. ERSTE INBETRIEBNAHME

Prüfen Sie bei der ersten Inbetriebnahme die einwandfreie Funktion des Produktes!

⚠ GEFAHR

Im **Fehlerfall** dürfen Sie das Produkt **NICHT mehr berühren und weiter betreiben**. Schalten Sie das Produkt am externen Lichtschalter oder durch Freischalten der Leitung an der Sicherung **sofort** aus!

- Bei Berührung und weiterem Betrieb im Fehlerfall besteht **Lebensgefahr** durch **elektrischen Schlag, Verbrennungsgefahr** oder **Brandgefahr!**

Ein **Fehlerfall** liegt vor, wenn

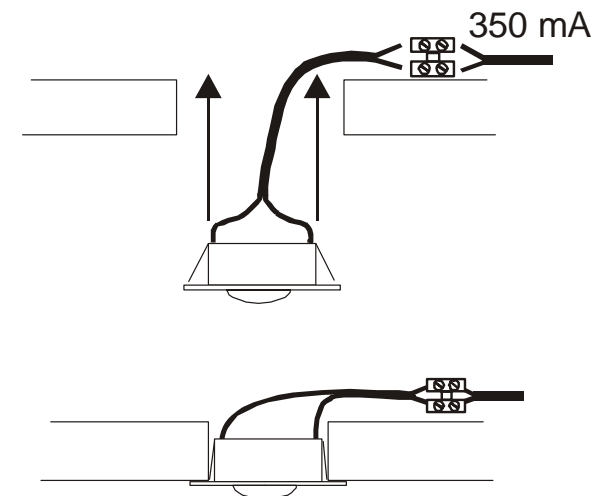
- sichtbare Beschädigungen auftreten.
- das Produkt nicht einwandfrei arbeitet (z.B. flackern).
- es qualmt, dampft, oder bei hörbaren Knistergeräuschen.
- Brandgerüche entstehen.
- eine Überhitzung zu erkennen ist (z.B. Verfärbungen, auch an angrenzenden Flächen).

Betreiben Sie das Produkt erst wieder nach Instandsetzung und Überprüfung ausschließlich durch eine zugelassene Elektrofachkraft!

Hinweis an den Installateur:

Sie sind verpflichtet dem Endbenutzer die umseitige Bedienungsanleitung zur Verfügung zu stellen.

NUR FÜR DEN INSTALLATEUR !



BEDIENUNGSANLEITUNG FÜR DEN BENUTZER für WAND-UND DECKENEINBAULEUCHE 112241/42

Erklärung der Warnhinweise:

⚠ GEFAHR: unmittelbar gefährliche Situation, die zum Tod oder zu schweren Verletzungen führt, wenn nicht vermieden.
⚠ WARNUNG: mögliche gefährliche Situation, die zum Tod oder zu schweren Verletzungen führt, wenn nicht vermieden.
⚠ VORSICHT: mögliche gefährliche Situation, die zu Verletzungen oder Sachbeschädigungen führt, wenn nicht vermieden.

1. SICHERHEITSHINWEISE

- **Installations-, Montagearbeiten und Arbeiten am elektrischen Anschluss darf nur eine zugelassene Elektrofachkraft durchführen.**
- Decken Sie das Produkt nicht ab. Beeinträchtigen Sie nicht die Luftzirkulation.
- Hängen und befestigen Sie nichts an dem Produkt, insbesondere keine Dekoration.
- Halten Sie Kinder von dem Produkt fern.
- **Betreiben Sie das Produkt nur, wenn es einwandfrei funktioniert:**

⚠ GEFAHR

Im **Fehlerfall** dürfen Sie das Produkt **NICHT mehr berühren und weiter betreiben**. Schalten Sie das Produkt am externen Lichtschalter oder durch Freischalten der Leitung an der Sicherung **sofort** aus!

- Bei Berührung und weiterem Betrieb im Fehlerfall besteht **Lebensgefahr** durch **elektrischen Schlag, Verbrennungsgefahr** oder **Brandgefahr!**

Ein **Fehlerfall** liegt vor, wenn

- sichtbare Beschädigungen auftreten.
- das Produkt nicht einwandfrei arbeitet (z.B. flackern).
- es qualmt, dampft, oder bei hörbaren Knistergeräuschen.
- Brandgerüche entstehen.
- eine Überhitzung zu erkennen ist (z.B. Verfärbungen, auch an angrenzenden Flächen).

Betreiben Sie das Produkt erst wieder nach Instandsetzung und Überprüfung ausschließlich durch eine zugelassene Elektrofachkraft!

2. BESTIMMUNGSGEMÄSSE VERWENDUNG

Dieses Produkt dient nur Beleuchtungszwecken und darf:

- nur in Verbindung mit geeigneten Konverter (z.B. Art.-Nr. 464108/10/11) betrieben werden nur fest montiert betrieben werden.
- nur fest montiert betrieben werden.
- nur in trockenen, also nicht:
 - in feuchten oder schmutzgefährdeten Räumen.
 - im Bereich hoher Luftfeuchtigkeit betrieben werden.
- keinen starken mechanischen Beanspruchungen oder starker Verschmutzung ausgesetzt werden.
- nach einer feuchten oder verschmutzenden Lagerung erst nach einer Zustandsprüfung betrieben werden.
- Das Produkt darf nicht verändert oder modifiziert werden.

3. BETRIEB

Leuchtmittelwechsel

- **Leuchtmittelwechsel:** Das LED Leuchtmittel hat im normalen Gebrauch eine äußerst lange Lebensdauer. Sollte es dennoch zu Schäden oder Störungen kommen, wenden Sie sich zum Austausch an Ihren Fachhändler.

4. WARTUNG UND PFLEGE

⚠ WARNUNG

Schalten Sie erst das gesamte Produkt **spannungsfrei** und lassen es **abkühlen**, bevor Sie **Reinigungs- oder Pflegemaßnahmen** an dem Produkt vornehmen. Lassen Sie das **Produkt erst abkühlen**.

- Ist das Produkt nicht **spannungsfrei** und **abgekühlt** besteht bei der Reinigung die **Gefahr eines elektrischen Schlags** oder der **Verbrennung**.
- **Reinigung:** Reinigen Sie das Produkt regelmäßig - nur mit einem leicht angefeuchteten, weichen und fusselfreien Tuch.

5. WEITERE WICHTIGE HINWEISE

- **Lagerung:** Das Produkt muss trocken, vor Verschmutzungen und mechanischen Belastungen geschützt, gelagert werden.
- **Garantie:** Im Garantiefall wenden Sie sich bitte an Ihren Fachhändler.
- **Entsorgung:** Hinweise zur ordnungsgemäßen Entsorgung finden Sie im Internet unter www.slv.de oder unter der unten angegebenen Telefonnummer.

SLV Elektronik GmbH DEUTSCH

WAND- UND DECKENEINBAULEUCHE 112241/42

Montageanleitung für den Installateur Bedienungsanleitung für den Benutzer

Bitte sorgfältig lesen und zugänglich aufbewahren!

Technische Daten:

Betriebsstrom:	350mA
Schutzklasse:	III
Leuchtmittel:	PowerLED 1W
Maße (Ø/H):	3 / 2 cm
Einbaumaße (Ø/H):	2,5 / 1,5 cm
Zuleitung L:	150 cm
Gewicht:	0,04 kg
Importeur:	SLV Elektronik GmbH

Art.-Nr. 112241/42 01/2008

© SLV Elektronik GmbH, Daimlerstr. 21-23, 52531 Übach-Palenberg, Germany, Tel. +49 (0)2451 4833-0
Technische Änderungen vorbehalten.

INSTALLATION MANUAL for RECESSED FITTING 112241/42 ONLY FOR THE ELECTRICIAN!

The installation may only be carried out by an approved electrician, who is familiar with valid directives and regulations!

Explanation of the safety warnings:

⚠ DANGER: immediate dangerous situation leading to death or severe injuries when not avoided.

⚠ WARNING: possible dangerous situation leading to death or severe injuries when not avoided.

⚠ CAUTION: possible dangerous situation leading to injuries or material damage when not avoided.

In case of disregarding this manual the warranty will be void!

Pay also absolute attention the NOTES ON SAFETY on the backside!

1. INSTALL AS DIRECTED

This product serves exclusively lighting purposes and may:

- only be operated using a suitable driver (i.e. Art.-Nr. 464108/10/11).
- only be operated when firmly mounted.
- only be installed in dry condition,
 - not in damp or dirt-endangered rooms.
 - not in areas of high air humidity.
- not be exposed to strong mechanical loads or to strong contamination.
- only be installed and operated after a condition inspection if the product is dirty or has been moistened through storage.
- not be modified or converted.

2. UNPACKING

- Carefully take the product out of the packaging removing any transport safeguards.
- Before disposal of the packaging material make sure that all components of the product are removed.

⚠ WARNING

Inspect the product for **loose parts** inside the housing. When there are loose parts inside the housing and these are not explicitly described the product may not be installed or operated.

- Parts that may be touched are maybe voltage-carrying. **Danger of electric shock!**

3. INSTALLATION

⚠ WARNING

Switch off the mains or respectively of the connection lead before doing any works.

- There exists **mortal danger from an electric shock.**

Use only accessory parts, which are supplied with the product or are described as accessories!

- Otherwise the product or the whole installation may not be secure. **Danger for life or danger of fire may exist!**

Installation place

- The product is solely suited for **recessed wall- and ceiling installation.**
- Make sure that the product is mounted on a **stable, even and tilt-fixed background.**
- Note the minimum distances in the ceiling. Minimum distance to each side: 5 cm. The minimum distances in the wall are 5 cm to all sides. **Do not cover the product**, especially not with insulating materials.

⚠ WARNING

Use the supplied **fastening material** only when it is suited for the installation background. If this is not the case use only fastening material suiting the installation background.

- When using fastening material that is not suitable there may be **danger from falling objects.**

Separate Installation Steps

⚠ CAUTION

- Keep the whole installation off power until the work is completely finished. A connection with the power on will destroy the LED!

- Mark and cut the opening (see Technical Data). Do not damage the mains lead.
- Prepare the power supply. Use a suitable driver (i.e. art.-no. 464108/10/11.)
- Generally: Red wire = positive pole, black wire = negative pole.
- The connection set (art.-no. 111850) connects up to three units. Use additional connection sets for connection more units. Remove the plug on the connection set if necessary. Connect the red wire with the (+) clamp and the black wire with the (-) clamp of the driver. Connect additional units using the connection sets. The units are connected in series. **Use the supplied bridge/loop plug to establish the series connection.**
- Insert the fixture into the opening as shown in the figure.
- Pay attention that the product cannot fall down after installation!**
- The product is now ready for operation.

4. FIRST OPERATION

On the first operation check if the product functions properly!

⚠ DANGER

In case of a **malfunction** you may **NOT** touch the product or operate it further. Disconnect the product from the power supply by an external switch or by the fuse.

- If touched or further operated there is **danger from electric shock, burning, or fire.**

A **malfunction** exists when:

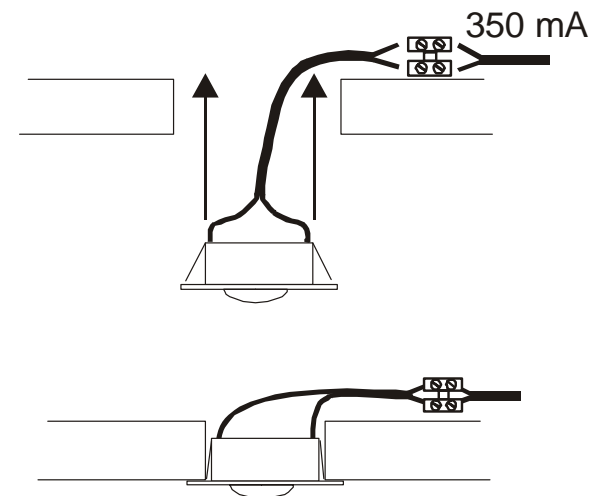
- visible damages appear.
- the product does not work properly (e.g. flickering).
- smoke, steam or crackling sounds appear.
- smell of burning is recognisable.
- an overheating is recognisable (e.g. by discolouration of adjacent surfaces).

Operate the product only after maintenance and examination by an approved electrician!

Notice for the electrician:

It is your responsibility to hand out the user manual on the reverse side to the end user.

ONLY FOR THE ELECTRICIAN!



USER MANUAL for RECESSED FITTING 112241/42

Explanation of the safety warnings:

⚠ DANGER: immediate dangerous situation leading to death or severe injuries when not avoided.

⚠ WARNING: possible dangerous situation leading to death or severe injuries when not avoided.

⚠ CAUTION: possible dangerous situation leading to injuries or material damage when not avoided.

1. NOTES ON SAFETY

- Installation, mounting or works on the electrical connection may only be carried out by an approved electrician.
- Do not cover the product - provide free air circulation!
- Do not hang or fasten anything on the product, especially no decoration.
- Keep children away from the product.
- Operate the product only when it functions properly:

⚠ DANGER

In case of a **malfunction** you may **NOT** touch the product or operate it further. Disconnect the product from the power supply by an external switch or by the fuse.

- If touched or further operated there is **danger from electric shock, burning, or fire.**

A **malfunction** exists when:

- visible damages appear.
- the product does not work properly (e.g. flickering).
- smoke, steam or crackling sounds appear.
- smell of burning is recognisable.
- an overheating is recognisable (e.g. by discolouration of adjacent surfaces).

Operate the product only after maintenance and examination by an approved electrician!

2. USE AS DIRECTED

This product serves exclusively lighting purposes and may:

- only be operated using a suitable driver (i.e. Art.-Nr. 464108/10/11).
- only be operated when firmly mounted.
- only be used in dry condition,
 - not in damp or dirt-endangered rooms.
 - not in areas of high air humidity.
- not be exposed to strong mechanical loads or to strong contamination.
- only be installed and operated after a condition inspection if the product is dirty or has been moistened through storage.
- not be modified or converted.

⚠ If these points named above are not adhered to, a short circuit or electrical shock may occur!

3. OPERATION

Replacing the light source

- Replacing the light source:** Under regular usage the LED bulb has an extraordinary long lifetime. If nevertheless damage or failure occurs, contact your local dealer to exchange the LED bulb

4. MAINTANANCE AND CARE

⚠ WARNING

Disconnect the product from the power supply and let it **cool down**, before you do maintenance or clean the product.

- If disregarded there may be **danger of electric shock** or by burning when cleaning the product.
- Cleaning:** Clean the product on a regular basis using a slightly moistened, soft and fluff-free cloth.

5. ADDITIONAL IMPORTANT NOTES

Storage: The product must be stored in a dry and clean environment. Do not strain the product mechanically during storage.

Warranty: In case of a warranty contact your dealer.

Disposal: Notes on the correct disposal in Germany are found on www.slv.de.

SLV Elektronik GmbH ENGLISH

RECESSED FITTING 112241/42

Installation manual for the electrician User manual for the user

Please read carefully and keep accessible for further reference !

Technical Data:

Operating current:	350mA
Safety class:	III
Bulb:	PowerLED 1W
Dimensions(Ø/H):	3 / 2 cm
Recess dim. (Ø/H):	2,5 / 1,5 cm
Power supply cable L:	150 cm
Weight:	0,04 kg
Importer:	SLV Elektronik GmbH

art.-no. 112241/42 01/2008

© SLV Elektronik GmbH, Daimlerstr. 21-23, 52531 Übach-Palenberg,
Germany, Tel. +49 (0)2451 4833-0
Technical Details are subject to change.

NOTICE DE MONTAGE pour ENCASTRÉ

112241/42

Seulement pour installateur!

Seul un personnel dûment qualifié et autorisé, métrisant toutes les recommandations en vigueur, peut procéder au montage.

Explication d'indication de prévention:

⚠ DANGER: Danger direct qui peut impliquer des blessures graves, voir mortelles, dans le cas ou il n'est pas évité.

⚠ AVERTISSEMENT: Danger possible, qui peut impliquer des blessures graves, voir mortelles dans le cas ou il n'est pas évité.

⚠ ATTENTION: Danger possible, qui peut impliquer des blessures et déprédations, dans le cas ou il n'est pas évité.

En cas de non-respect des indications signalées dans ce mode d'emploi, toute demande de remplacement ou de réparation à titre gratuit, sera déclinée ! Veuillez respectez aussi les CONSIGNES DE SÉCURITÉ indiquées au verso !

1. A INSTALLER COMME INDIQUÉ

Ce produit sert seulement aux fins d'éclairage et doit:

- doit seulement être utilisé avec un convertisseur adéquat (par ex. numéro d'article 464108/10/11).
- pas être pris en service, que sous montage fixe
- être installé seulement dans des endroits secs, ainsi :
 - pas dans des lieux menacés d'humidité et saleté.
 - pas dans les régions à grande humidité.
- ne pas être exposé à des forces mécaniques fortes ou bien des saletés et salissures
- être installé seulement qu'après examen par un personnel qualifié si le produit a été stocké dans un entrepôt humide ou sale
- ne pas être transformé ou modifié.

2. DÉBALLAGE

- Enlevez avec soin le produit de son emballage, et écarter tous les éléments qui ont servi à sa protection lors du transport.
- Contrôlez l'intégrité du produit après l'avoir extrait de son emballage, et avant tout retraitement.

⚠ AVERTISSEMENT

Vérifiez si le produit contient **des éléments en vrac**. Si c'est le cas, alors que la présence de ces éléments n'est pas signalée explicitement, le produit ne doit pas être installé, ou mis en fonction.

- Les parties touchables peuvent être après connexion sous tension - **Danger de décharge électrique mortelle!**

3. INSTALLATION

⚠ AVERTISSEMENT

Coupez l'interrupteur général de votre installation reps. la ligne de rattachement concernée, avant de commencer tout travail!

- **Il existe danger de décharges électriques mortelles!**

Utilisez uniquement les éléments livrés avec ce produit ou bien décrits comme accessoires!

- Autrement une parfaite sécurité de fonctionnement ne peut être assurée. Il se peut qu'il un **danger mortel ou d'incendie!**

Lieu d'installation

- Le produit est seulement approprié pour un **encastrement dans le mur et le sol**.
- Veillez à ce que le produit soit monté de manière **stable et résistante au basculement**.
- En rapport avec le dégagement de chaleur, faites attention aux **distances minimales dans le plafond**. Au minimum 5 cm sur les côtés. Dans le paroi, vous devez respecter une distance (au minimum de 5cm sur tous les côtés). **Ne couvrez pas le produit, et surtout pas avec de l'isolant.**

⚠ AVERTISSEMENT

Utilisez le **matériel de fixation** livré, si et seulement si ce dernier est approprié au fond de montage. Dans le cas contraire, utilisez des éléments de fixations appropriées.

- Une utilisation d'éléments de montage non appropriées, peut entraîner un **danger mortel ou des blessures causées par une chute du produit**.

Etapas successives pour installer le luminaire

⚠ ATTENTION

- Avant chaque installation, il faut mettre la ligne de jonction hors tension. Une installation avec la tension, endommagerait le LED!
- Marquez l'ouverture et découpez-la (voir Informations techniques). En faisant cela, n'endommagez pas l'adduction.
- Préparez l'alimentation électrique. Utilisez un convertisseur adéquat par exemple : numéro d'article 464108/10/11.
- C'est toujours : l'âme rouge = pôle positif, l'âme noire = pôle négatif.
- Grâce à la série de fiches (numéro d'article 111850) on peut raccorder au maximum trois lampes. Pour des lampes supplémentaires il faut des séries de fiches supplémentaires. Le cas échéant, enlevez la fiche des fils électriques de la série de fiches qui est raccordée au convertisseur. Raccordez l'âme rouge à la borne (+) et l'âme noire à la borne (-) du convertisseur. Raccordez des séries de fiches supplémentaires et les lampes grâce aux cosses de raccordement. Les lampes sont branchées en série. **Utilisez la cosse de raccordement ci-jointe pour garantir un branchement en série !**
- Mettez la lampe dans le trou au mur / sol.
- **Assurez-vous que le produit ne puisse pas tomber après le montage!**
- Maintenant, on peut utiliser le produit.

4. PREMIÈRE MISE EN SERVICE

Effectuez lors de la première mise en marche, un essai complet de fonctionnement du produit!

⚠ DANGER

En cas de **dysfonctionnement** le produit ne doit pas être touché. Eteindre le produit par l'interrupteur externe, ou bien déverrouiller la ligne au fusible!

- Dans le cas d'un contact avec le produit et d'une poursuite de son fonctionnement, malgré l'état de dysfonctionnement, persiste un **danger mortel par décharge électrique ou danger de brulures!**

Une **dysfonctionnement** existe, si

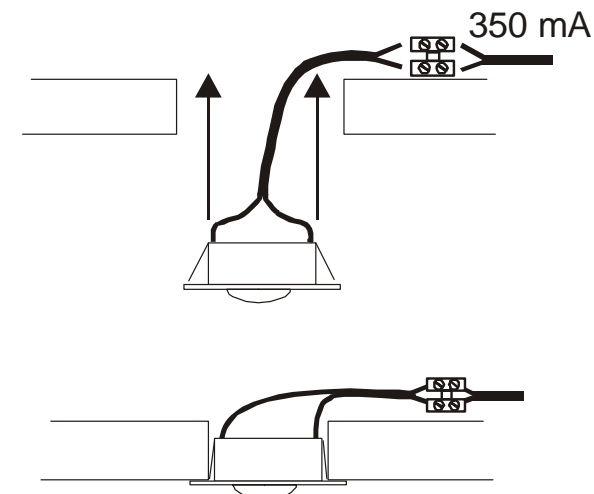
- des endommagements apparentes surviennent.
- le produit ne fonctionne pas correctement (p. ex. clignoter)
- Le produit dégage une fumée abondante ou fait un bruit de pétilllement.
- une odeur de brûlé se fait sentir.
- une surchauffe se fait remarquer (p. ex. changement de couleur, aussi sur les surfaces voisines).

La mise en fonction de nouveau ne doit être effectuée qu'après une réparation et vérification par un personnel qualifié et autorisé!

Indication pour l'installateur:

Vous êtes obligé de mettre le mode d'emploi au verso à la disposition d'utilisateur.

Seulement pour installateur!



MODE D'EMPLOI POUR L'UTILISATEUR pour ENCASTRÉ 112241/42

Explication d'indication de prévention:

⚠ DANGER: Danger direct qui peut impliquer des blessures graves, voir mortelles, dans le cas ou il n'est pas évité.

⚠ AVERTISSEMENT: Danger possible, qui peut impliquer des blessures graves, voir mortelles dans le cas ou il n'est pas évité.

⚠ ATTENTION: Danger possible, qui peut impliquer des blessures et déprédations, dans le cas ou il n'est pas évité.

1. CONSIGNES DE SÉCURITÉ

- L'installation, le montage et les travaux de brancement doivent être effectués seulement par un personnel professionnellement qualifié et agréé.
- Ne couvrez pas le produit. N'empêchez pas l'air de circuler.
- N'accrochez ni ne fixez rien au produit, surtout pas de décoration.
- Gardez hors de portée des enfants.
- Utilisez le luminaire uniquement dans le cas où il fonctionne correctement:

⚠ DANGER

En cas de **dysfonctionnement** le produit ne doit pas être touché. Eteindre le produit par l'interrupteur externe, ou bien déverrouiller la ligne au fusible!

- Dans le cas d'un contact avec le produit et d'une poursuite de son fonctionnement, malgré l'état de dysfonctionnement, persiste un **danger mortel par décharge électrique ou danger de brûlures!**

Une **dysfonctionnement** existe, si

- des endommagements apparentes surviennent.
- le produit ne fonctionne pas correctement (p. ex. clignoter)
- Le produit dégage une fumée abondante ou fait un bruit de pétilllement.
- une odeur de brûlé se fait sentir.
- une surchauffe se fait remarquer (p. ex. changement de couleur, aussi sur les surfaces voisines).

La mise en fonction de nouveau ne doit être effectuée qu'après une réparation et vérification par un personnel qualifié et autorisé!

2. A UTILISER COMME INDIQUÉ

Ce produit sert seulement aux fins d'éclairage et doit :

- doit seulement être utilisé avec un convertisseur adéquat (par ex. numéro d'article 464108/10/11).
- pas être pris en service, que sous montage fixe.
- être installé seulement dans des endroits secs, ainsi:
 - pas dans des lieux menacés d'humidité et saleté.
 - pas dans les régions à grande humidité.
- ne pas être exposé à des forces mécaniques fortes ou bien des saletés et salissures .
- être installé seulement qu'après examen par un personnel qualifié si le produit a été stocké dans un entrepôt humide ou sale.
- ne pas être transformé ou modifié.

3. OPÉRATION

Changement d'ampoule

- **Changement d'ampoule:** L'ampoule LED a une durée de vie très longue en utilisation normale. Mais s'il y a quand même des dommages ou des dysfonctionnements, adressez-vous à votre commerçant spécialisé pour le changement d'ampoule.

4. ENTRETIEN ET NETTOYAGE

⚠ AVERTISSEMENT

Coupez toutes les sources d'alimentation et mettez le produit hors tension avant de procéder à toutes mesures d'entretien ou de nettoyage. Laissez le produit tout d'abord refroidir.

- En cas de non-respect des indications signalées, existe au cours du nettoyage un **danger de décharge électrique** ou bien **brûlures**.
- **Nettoyage:** Veuillez nettoyer le produit uniquement avec un chiffon doux, légèrement humidifié, et ne peluchant pas.

5. AUTRES INSTRUCTIONS IMPORTANTES

- **Stockage:** Le produit doit être stocké dans un lieu sec, à l'abri de saleté, salissure et de toute charge mécanique.
- **Garantie:** Dans le cas d'une réclamation de garantie, veuillez vous adresser à votre marchand spécialisé.
- **Retraitement:** Vous trouverez les indications nécessaires pour un retraitement réglementaire, sur internet www.slv.de, ou bien sous le numéro de téléphone indiqué ci-dessous.

SLV Elektronik GmbH FRANÇAIS

ENCASTRÉ 112241/42

Notice de montage pour installateur Mode d'emploi pour l'utilisateur

Veillez lire attentivement et gardez dans un endroit facilement accessible!

Informations techniques:

Courant d'alimentation:	350mA
Classe de protection:	III
Ampoule:	PowerLED 1W
Dimensions (Ø/H):	3 / 2 cm
Mesures d'installation (Ø/H) :	2,5 / 1,5 cm
L'adduction à travers L :	150 cm
Poids:	0,04 kg
Importeur:	SLV Elektronik GmbH

numéro d'article 112241/42 01/2008

© SLV Elektronik GmbH, Daimlerstr. 21-23, 52531 Übach-Palenberg, Germany, Tel. +49 (0)2451 4833-0
Les détails techniques sont sujet à des changements.

INSTRUCCIONES DE MONTAJE para LUMINARIA EMPOTRAR 112241/42 ¡SÓLO PARA EL ELECTRICISTA!

El montaje sólo debe ser llevado a cabo por un técnico electricista autorizado y enterado de las directrices vigentes.

Explicación de las indicaciones de aviso:

⚠ PELIGRO: situación peligrosa inminente, la no observancia puede ocasionar la muerte o tener como consecuencia lesiones graves.

⚠ ADVERTENCIA: posible situación peligrosa, la no observancia puede ocasionar la muerte o tener como consecuencia lesiones graves.

⚠ ATENCIÓN: posible situación peligrosa, la no observancia puede tener como consecuencia lesiones o daños materiales.

¡En caso de la no observancia de las presentes Instrucciones caducará la garantía! ¡Tenga en cuenta las INDICACIONES DE SEGURIDAD al dorso!

1. INSTALACIÓN ADECUADA

Este producto sirve únicamente para fines de iluminación y sólo debe:

- utilizarse solamente con un convertidor apropiado (por ej. no. del artículo 464108/10/11).
- manejarse una vez montado fijamente.
- instalarse en un ambiente seco, es decir:
 - no en un ámbito húmedo o con riesgo de suciedad
 - no en un ámbito de elevada humedad del aire.
- no debe exponerse a exigencias mecánicas excesivas o fuertes suciedades.
- después de un almacenamiento húmedo y contaminado, no instalar sin previa verificación por un técnico especializado.
- no debe ser cambiado o modificado.

2. DESEMBALAJE

- Saque el producto cuidadosamente del embalaje y retire todos los bloqueos de transporte.
- Antes de eliminar el material de embalaje, compruebe si ha sacado todos los componentes del producto.

⚠ ADVERTENCIA

Compruebe si en el producto hay **partes sueltas**. En caso afirmativo y si la presencia de tales partes no es explícitamente descrita, el producto no deberá ser instalado o puesto en servicio.

- ¡Una vez conectado, las partes tocables pueden estar bajo tensión – **peligro de muerte por electrocución!**

3. MONTAJE

⚠ ADVERTENCIA

¡Antes de empezar con cualquier tipo de trabajo, **desconecte la fuente de alimentación** resp. el cable de alimentación!

- ¡Hay **peligro de muerte por electrocución!**

¡Utilice solamente partes suministradas junto con el producto o partes que son descritas de forma explícita como accesorio!

- En caso opuesto, no queda garantizado un servicio seguro. ¡Podría producirse **peligro de muerte y peligro de incendio!**

Lugar de montaje

- El producto sólo es apropiado para ser **empotrado en la pared y el techo**.
- Preste atención a que el producto sea montado sobre una **base firme, plana y estable**.

⚠ ADVERTENCIA

Utilice el **material de fijación** adjuntado solamente en caso de que sea apropiado para la superficie de montaje. No siéndolo así, utilice un material de fijación apropiado para el fondo respectivo.

- Al utilizar material de fijación no apropiado, hay **peligro de muerte o peligro de lesionarse** al caer el producto.

Pasos de montaje

⚠ ATENCIÓN

- Antes de empezar con cualquier instalación el cable de alimentación debe ser libre de tensión. ¡Una conexión bajo tensión deteriorará el módulo LED!

- Marque la abertura de montaje y recorte el orificio (véase datos técnicos). No deteriore en ello el cable de alimentación.
- Prepare la conexión eléctrica. Utilice un convertidor apropiado, p.ej. No. del artículo 464108/10/11.
- En todo caso vale: conductor rojo = polo positivo, conductor negro = polo negativo.
- Con el juego de las clavijas de enchufe (No. del artículo 111850) se pueden conectar al máximo tres luminarias. Para otras luminarias más se necesitan juegos de clavijas de enchufe adicionales. En caso dado quite la clavija de enchufe en los conductores de conexión del juego de las clavijas de enchufe que será conectado al convertidor. Conecte el conductor rojo al borne (+) y el conductor negro al borne (-) del convertidor. Une otros juegos de las clavijas de enchufe y luminarias por medio de los conectores enchufables. Las luminarias están conectadas en serie. **¡Utilice el puente adjuntado a fin de asegurar la conexión en serie!**
- Introduzca la lámpara en la abertura.
- **¡Preste atención a que el producto no pueda caer una vez terminado el montaje!**
- El producto está listo para su funcionamiento.

4. PRIMERA PUESTA EN MARCHA

¡Verifique durante la primera puesta en marcha el funcionamiento impecable del producto!

⚠ PELIGRO

En caso de un defecto, el producto ya no se debe tocar. ¡Desconecte inmediatamente el producto en el interruptor de luz externo o la alimentación eléctrica mediante el fusible!

- ¡Al tocar y seguir manejando el producto defectuoso, hay **peligro de muerte por electrocución, peligro de quemadura o peligro de incendio!**

El producto **está defectuoso** cuando

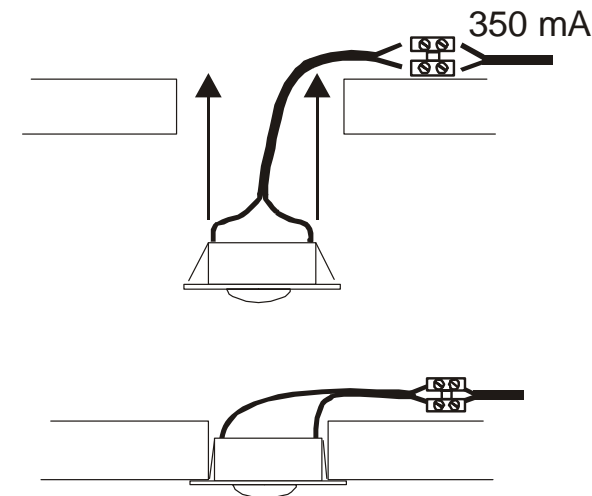
- hay deterioros visibles.
- no funciona perfectamente (p.ej. centelleo).
- se produce humo, vapor o un chisporroteo perceptible al oído.
- se producen olores a quemado.
- llega a ser notable un sobrecalentamiento (p.ej. cambio de colores también en superficies adyacentes).

Siga manejando el producto sólo tras la reparación y una verificación realizada exclusivamente por un técnico electricista autorizado!

Advertencia para el electricista:

Ud. está obligado a poner a disposición del usuario final las Instrucciones de manejo imprimidas al dorso.

¡SÓLO PARA EL ELECTRICISTA!



INSTRUCCIONES DE MANEJO PARA EL USUARIO

para LUMINARIA EMPOTRAR 112241/42

Explicación de las indicaciones de aviso:

⚠ PELIGRO: situación peligrosa inminente, la no observancia puede ocasionar la muerte o tener como consecuencia lesiones graves.

⚠ ADVERTENCIA: posible situación peligrosa, la no observancia puede ocasionar la muerte o tener como consecuencia lesiones graves.

⚠ ATENCIÓN: posible situación peligrosa, la no observancia puede tener como consecuencia lesiones o daños materiales.

1. INDICACIONES DE SEGURIDAD

- Los trabajos de instalación, montaje y de conexión sólo deben ser realizados por un electricista autorizado.
- No cubra el producto, no obstruya la circulación de aire.
- No cuelgue ni fije nada en el producto, especialmente ningún tipo de decoración.
- Mantenga el producto fuera del alcance de los niños.
- Utilice el producto únicamente si funciona de forma perfecta:

⚠ PELIGRO

En caso de un defecto, el producto ya no se debe tocar. ¡Desconecte inmediatamente el producto en el interruptor de luz externo o la alimentación eléctrica mediante el fusible!

- ¡Al tocar y seguir manejando el producto defectuoso, hay peligro de muerte por electrocución, peligro de quemadura o peligro de incendio!

El producto **está defectuoso** cuando

- hay deterioros visibles.
- no funciona perfectamente (p.ej. centelleo).
- se produce humo, vapor o un chisporroteo perceptible al oído.
- se producen olores a quemado.
- llega a ser notable un sobrecalentamiento (p.ej. cambio de colores también en superficies adyacentes).

Siga manejando el producto sólo tras la reparación y una verificación realizada exclusivamente por un técnico electricista autorizado!

2. EMPLEO SEGÚN NORMATIVAS

Este producto sirve únicamente para fines de iluminación y sólo puede:

- utilizarse solamente con un convertidor apropiado (por ej. no. del artículo 464108/10/11).
- manejarse una vez montado fijamente.
- utilizarse en lugares secos, es decir:
 - no utilizarse en sitios con elevada humedad del aire o de excesiva suciedad.
 - en zonas de alta humedad del aire.
- No debe exponerse a exigencias mecánicas excesivas o fuertes suciedades.
- Después de un almacenamiento húmedo o contaminante, no utilizar sin previa verificación.
- No debe ser cambiado o modificado.

3. FUNCIONAMIENTO

Cambio de la lámpara

- Cambio de la lámpara:** La bombilla LED tiene una vida útil extremadamente larga al ser usada de forma normal. Si a pesar de ello surgen daños o fallos, dirijase para fines de su intercambio a su tienda especializada.

4. MANTENIMIENTO Y CUIDADO

⚠ ADVERTENCIA

Desconecte la fuente de alimentación del producto antes de que lleve a cabo trabajos de limpieza y cuidado. Primero deje enfriar el producto.

- En caso de la no observancia existe durante la limpieza el peligro de electrocución o de quemadura.
- Limpieza:** Limpie el producto pasando solamente un trapo blando y libre de pelusas ligeramente húmedo.

5. OTRAS INDICACIONES IMPORTANTES

- Almacenamiento:** El producto se debe almacenar en un ámbito seco, protegido contra ensuciamiento y exigencias mecánicas.
- Garantía:** En el caso de garantía, dirijase por favor a su comerciante especializado.
- Eliminación de residuos:** En cuanto a la eliminación de residuos adecuada, consulte nuestra página Internet bajo www.slv.de o llame el número de teléfono abajo indicado.

SLV Elektronik GmbH

ESPAÑOL

LUMINARIA EMPOTRAR 112241/42

Instrucciones de montaje para el electricista

Instrucciones de manejo para el usuario

¡Por favor, leer atentamente y guardar al alcance de la mano!

Datos técnicos:

Corriente de servicio:	350mA
Clase de protección:	III
Luminaria:	PowerLED 1W
Dimensiones (Ø/AL):	3 / 2 cm
Medidas de instalación (Ø/AL):	2,5 / 1,5 cm
Cable de alimentación L:	150 cm
Peso:	0,04 kg
Importador:	SLV Elektronik GmbH

No. del artículo 112241/42 01/2008

© SLV Elektronik GmbH, Daimlerstr. 21-23, 52531 Übach-Palenberg, Germany, Tel. +49 (0)2451 4833-0

Nos reservamos el derecho a modificaciones técnicas.

ISTRUZIONI DI MONTAGGIO per LAMPADARIO A MONTAGGIO 112241/42 SOLO PER L'INSTALLATORE !

Il montaggio deve essere eseguito unicamente da un elettricista esperto che conosce le direttive vigenti.

Spiegazione delle segnalazioni delle avvertenze:

⚠ PERICOLO: situazione immediatamente pericolosa, che può causare il decesso oppure gravi ferite se non evitata.

⚠ AVVERTENZA: situazione potenzialmente pericolosa che può causare il decesso oppure gravi ferite se non evitata.

⚠ ATTENZIONE: situazione potenzialmente pericolosa che può causare ferite o danni materiali se non evitata.

Nel caso questa avvertenza non venga rispettata, decade la garanzia! La preghiamo di volersi attenere anche agli AVVISI DI SICUREZZA contenuti sul retro della pagina!

1. INSTALLAZIONE CORRISPONDENTE ALLE NORME

Questo prodotto deve essere utilizzato esclusivamente a fini di illuminazione e:

- Deve essere messo in funzione solo in collegamento con un convertitore adeguato (ad es. Art.-Nr. 464108/10/11).
- Deve essere azionata solo se montato in modo fisso.
- Deve essere impiegato unicamente in locali secchi, ovvero:
 - Non in locali umidi o sporchi.
 - Non deve essere installato in ambienti con alto livello di umidità dell'aria.
- Non deve essere sottoposto a forti carichi meccanici oppure ad un alto livello di inquinamento.
- Dopo esseri trovato in un magazzino umido o sporco, esso può essere installato unicamente dopo aver eseguito un controllo da parte del personale esperto.
- Non può essere impiegato in condizioni alterate o modificate.

2. DISIMBALLARE

- Estragga con prudenza il prodotto dall'imballaggio e tolga le protezioni apposte durante il trasporto.
- Prima di gettare il materiale di imballaggio, La preghiamo di voler verificare di aver estratto tutti i componenti del prodotto.

⚠ AVVERTENZA

La preghiamo di verificare se all'interno del prodotto si trovano **componenti scollegate**. Nel caso in cui siano presenti e non vengano descritti, il prodotto non può essere installato o messo in funzione.

- Componenti dotati di contatti potrebbero essere sottoposti a tensione-**pericolo di vita mediante scossa elettrica!**

3. MONTAGGIO

⚠ AVVERTENZA

Tolga la tensione dall'approvvigionamento della corrente ovvero del condotto di collegamento, prima di eseguire un lavoro!

- Vi è il **pericolo di scossa elettrica che potrebbe causare la morte!** Impieghi unicamente componenti facenti parte del volume di consegna e descritte esplicitamente quali accessori!
- Altrimenti non viene garantito un funzionamento sicuro. Potrebbe sussistere **pericolo di vita e di incendio!**

Luogo di montaggio

- Il prodotto è adatto esclusivamente per l'inserimento all'interno della parete e del soffitto.
- Si attenga alle distanze minime all'interno del soffitto. Distanza laterale: **min. 5 cm**. Nella parete si deve mantenere una determinata distanza (**min. di 5 cm verso tutti i lati**). **Non coprire il prodotto, soprattutto non con materiale isolante.**
- Installi il prodotto esclusivamente su una base stabile, piana e non ribaltabile.

⚠ AVVERTENZA

Faccia uso **del materiale di fissaggio** incluso nel volume di consegna, nel caso in cui esso sia adatto alla base di montaggio. In caso contrario, La preghiamo di far uso di un materiale di fissaggio adatto per quel tipo di base di montaggio.

- Nel caso di materiale di fissaggio inappropriato sussiste **pericolo di vita e di ferirsi** a causa della caduta del prodotto.

I passaggi singoli del montaggio

⚠ ATTENZIONE

- Durante l'intera durata dell'installazione il condotto di collegamento deve rimanere a tensione zero! Un collegamento a tensione danneggia i LED!
- Segnare l'apertura di incasso e ritagliarla (vedi scheda tecnica). Non danneggiare però il condotto in entrata.
- Predisponga l'approvvigionamento elettrico. Usi un convertitore adatto, ad es. Art.-Nr. 464108/10/11.
- In generale vale quanto segue: venatura rossa = polo positivo, venatura nera = polo negativo.
- Con il kit interruttori (Art.-Nr. 111850) si possono collegare al massimo tre lampadari. Per altri lampadari necessita kit interruttori in più. Elimini eventualmente l'interruttore collocato sulle venature di collegamento del kit interruttori collegato al convertitore. Colleghi la venatura rossa con il morsetto (+) e la venatura nera con il morsetto (-) del convertitore. Colleghi altri kit interruttori e lampadari mediante i collegamenti delle prese. I lampadari sono connessi in serie. **Usi il ponte adiacente al fine di garantire il collegamento in serie!**
- Inserisca la lampada all'interno dell'apertura.
- Controlli il supporto fisso della lampada!**
- Il prodotto risulta ora pronto per essere messo in funzione.

4. PRIMA MESSA IN FUNZIONE

Nel corso della prima messa in funzione La preghiamo di voler verificare il funzionamento perfetto del prodotto!

⚠ PERICOLO

In **caso di errore** il prodotto non deve più essere toccato. Spenga immediatamente il prodotto azionando l'interruttore della luce esterno oppure interrompendo il condotto con il salvavita!

- Nel caso di contatto e ulteriore funzionamento nel caso di malfunzionamento vi è **pericolo di vita** causato da **scossa elettrica, pericolo di ustione** oppure **pericolo di incendio!**

Ci si trova in presenza di un errore, nel caso in cui

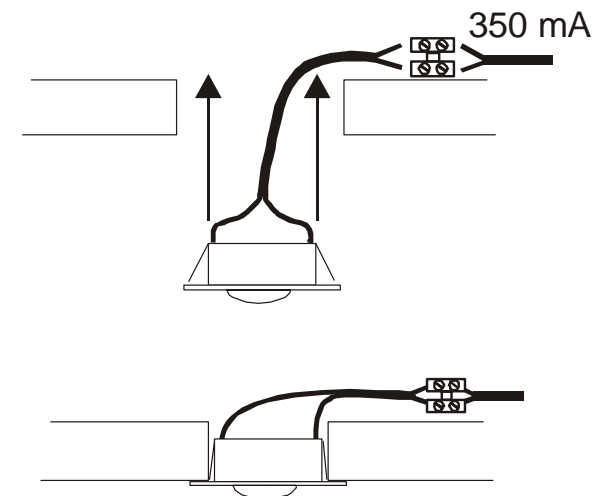
- Si verificano danni evidenti.
- Il prodotto non lavori in modo perfetto (ad es. risultati tremolante).
- Emetta fumo, vapore oppure rumori scoppiettanti percepibili.
- Si formino odori di bruciato.
- Si noti un surriscaldamento (ad es. colorazioni diverse anche sulle superficie confinanti).

Metta in funzione nuovamente il prodotto appena dopo la riparazione e il controllo ad eseguire esclusivamente da un esperto elettricista autorizzato!

Avviso rivolto all'installatore:

Lei ha l'obbligo di mettere a disposizione dell'utente finale le istruzioni d'uso.

SOLO PER L'INSTALLATORE !



ISTRUZIONI D'USO PER L'UTENTE per LAMPADARIO A MONTAGGIO 112241/42

Spiegazione delle segnalazioni delle avvertenze:

⚠ PERICOLO: situazione immediatamente pericolosa, che può causare il decesso oppure gravi ferite se non evitata.

⚠ AVVERTENZA: situazione potenzialmente pericolosa che può causare il decesso oppure gravi ferite se non evitata.

⚠ ATTENZIONE: situazione potenzialmente pericolosa che può causare ferite o danni materiali se non evitata.

1. AVVISI DI SICUREZZA

- I lavori di installazione, montaggio e collegamento possono venir eseguiti esclusivamente da un elettricista professionista autorizzato.
- Non copra il prodotto. Non limiti la circolazione dell'aria.
- Non appenda o fissi nulla sul prodotto, soprattutto nessun tipo di ornamento.
- Tenga il prodotto a dovuta distanza dai bambini.
- Impieghi il prodotto esclusivamente se esso funziona perfettamente:

⚠ PERICOLO

In caso di errore il prodotto non deve più essere toccato. Spenga immediatamente il prodotto azionando l'interruttore della luce esterno oppure interrompendo il condotto con il salvavita!

- Nel caso di contatto e ulteriore funzionamento nel caso di malfunzionamento vi è **pericolo di vita** causato da **scossa elettrica**, **pericolo di ustione** oppure **pericolo di incendio!**

Ci si trova in presenza di un errore, nel caso in cui

- Si verifichino danni evidenti.
- Il prodotto non lavori in modo perfetto (ad es. risulti tremolante).
- Emetta fumo, vapore oppure rumori scoppiettanti percepibili.
- Si formino odori di bruciato.
- Si noti un surriscaldamento (ad es. colorazioni diverse anche sulle superficie confinanti).

Metta in funzione nuovamente il prodotto appena dopo la riparazione e il controllo ad eseguire esclusivamente da un esperto elettricista autorizzato!

2. USO A NORMA

Questo prodotto deve essere utilizzato esclusivamente a fini di illuminazione e può essere:

- Deve essere messo in funzione solo in collegamento con un convertitore adeguato (ad es. Art.-Nr. 464108/10/11).
- Deve essere messo in funzione solo se montato in modo fisso.
- Deve essere messo in funzione unicamente in locali secchi, ovvero:
 - Non in locali umidi o sporchi.
 - Non in ambienti con alto livello di umidità dell'aria.
- Non deve essere sottoposto a forti carichi meccanici oppure ad un alto livello di inquinamento.
- Dopo esseri trovato in un magazzino umido o sporco, esso può essere messo in funzione unicamente dopo un controllo da parte di personale esperto.
- Il prodotto non deve essere alterato oppure modificato.

3. MESSA IN FUNZIONE

Cambio della lampadina

- **Cambio della lampadina:** La lampadina LED usata in modo normale ha una durata di vita estremamente lunga. Nel caso in cui dovessero esserci danni o disturbi, La preghiamo di rivolgersi ad un rivenditore specializzato per cambiarla.

4. MANUTENZIONE E ASSISTENZA

⚠ AVVERTENZA

Levi innanzitutto la tensione all'intero prodotto, prima di eseguire lavori di pulizia o di assistenza sul prodotto. Lasci prima raffreddare il prodotto.

- Nel caso di non adempimento, durante la pulizia vi è il **pericolo di scossa elettrica** oppure di **ustione**.
- **Pulizia:** Pulisca il prodotto con una pezza un poco inumidita, morbida e non ruvida.

5. ULTERIORI AVVISI IMPORTANTI

- **Conservazione:** Il prodotto deve essere conservato in un luogo secco, protetto da inquinamento e vincoli meccanici.
- **Garanzia:** In caso di garanzia La preghiamo di rivolgersi al rivenditore autorizzato.
- **Smaltimento:** Avvisi riguardanti lo smaltimento corretto si ritrovano sul sito www.slv.de o si possono richiedere telefonicamente al numero di telefono indicato a seguito.

SLV Elektronik GmbH ITALIANO

LAMPADARIO A MONTAGGIO 112241/42

Istruzioni di montaggio per l'installatore Istruzioni d'uso per l'utente

La preghiamo di leggere attentamente queste istruzioni e di conservarle in un luogo accessibile!

Scheda tecnica:

Corrente di funzionamento:	350mA
Categoria di protezione:	III
Lampadario:	PowerLED 1W
Misure (Ø/A):	3 / 2 cm
Misure di montaggio (Ø/A):	2,5 / 1,5 cm
Condotto L :	150 cm
Peso:	0,04 kg
Importatore:	SLV Elektronik GmbH

Art.-no. 112241/42 01/2008

© SLV Elektronik GmbH, Daimlerstr. 21-23, 52531 Übach-Palenberg, Germany, Tel. +49 (0)2451 4833-0
Modifiche tecniche riservate.

MONTAGEHANDLEIDING voor INBOUWLAMP 112241/42 SLECHTS VOOR DE INSTALLATEUR!

De montage mag slechts gebeuren door een erkend electricien die bekend is met de geldende richtlijnen.

Uitleg van de waarschuwingen:

⚠ GEVAAR: onmiddellijk gevaarlijke situatie met dood of zware verwondingen als gevolg indien de situatie niet wordt vermeden.

⚠ WAARSCHUWING: mogelijke gevaarlijke situatie met dood of zware verwondingen als gevolg indien de situatie niet wordt vermeden.

⚠ VOORZICHTIG: mogelijke gevaarlijke situatie met verwondingen of zaakbeschadiging als gevolg indien de situatie niet wordt vermeden.

**Indien deze handleiding niet wordt nagekomen, vervalt de garantie!
Zie ook VEILIGHEIDSVRIJZINGEN aan de ommezijde!**

1. INSTALLATIE CONFORM DE VOORSCHRIFTEN

Dit product dient slechts voor verlichting en mag:

- alleen in verband met een geschikte converterer (bv. artikelnummer 464108/10/11) worden gebruikt.
- slechts vastgemonteerd worden gebruikt.
- slechts in droge, dus:
 - niet in vochtige of vuile ruimtes
 - niet onder invloed van hoge luchtvochtigheid worden geïnstalleerd.
- niet blootgesteld worden aan sterke mechanische belasting of sterke vervuiling.
- slechts worden geïnstalleerd door gekwalificeerd personeel nadat het product in een vochtige of vuile ruimte werd opgeslagen.
- niet worden veranderd of anderszins bewerkt.

2. UITPAKKEN

- Product voorzichtig uit de verpakking nemen en transportbescherming verwijderen.
- Voordat het verpakkingsmateriaal wordt weggegooid, gelieve te controleren of alle onderdelen van het product voltallig zijn.

⚠ WAARSCHUWING

Controleren of er **losse onderdelen** in het product zijn. Indien dit het geval is en deze onderdelen niet expliciet zijn beschreven, mag het product niet worden geïnstalleerd of gebruikt.

- Raakbare delen kunnen na aansluiting onder spanning staan – **levensgevaar door elektrische schok!**

3. MONTAGE

⚠ WAARSCHUWING

Stroomvoorziening / aansluitingsleiding spanningsvrij schakelen voordat enig werk uit wordt gevoerd!

- Er bestaat gevaar van **elektrische schok met de dood ten gevolge!**

Slechts delen gebruiken die met het product meegeleverd worden of definitief als toebehoren worden beschreven!

- Anders is een veilig gebruik niet gewaarborgd. **Er kan brand- en levensgevaar bestaan!**

Montageplaats

- Het product is geschikt om in het **plafond ingebouwd** te worden.
- Let u erop dat het product op een **stabiele, effen ondergrond (die niet kan omvallen)** wordt gemonteerd.
- Let u op de **minimale afstand in het plafond!** Zijdelingse afstand **min. 5 cm**. In de muur moet er een **afstand (min. 5 cm naar alle kanten)** bewaard blijven. **Het product niet afdekken, vooral niet met isolatiemateriaal.**

⚠ WAARSCHUWING

Het bijgaande **bevestigingsmateriaal** slechts gebruiken als het geschikt is voor de montageondergrond. Indien dit niet het geval is, bevestigingsmateriaal gebruiken dat geschikt is voor de montageondergrond.

- Indien er bevestigingsmateriaal wordt gebruikt die niet geschikt is, bestaat er **brand- of levensgevaar**, b.v. als het product naar beneden valt.

Afzonderlijke stappen in de montage

⚠ VOORZICHTIG

- Voordat enkele installatie wordt opgericht, moet de aansluitingsleiding zonder spanning zijn geschakeld. Een aansluiting onder spanning verniet de LED!
- Inbouwopening markeren en uitsnijden (zie technische gegevens). Let erop dat u de toevoerleiding niet beschadigt.
- Bereidt u de stroomvoorziening voor. Gebruikt u hiervoor een geschikte converterer, bijvoorbeeld artikelnummer 464108/10/11.
- Principieel geldt: rode stroomgeleider = pluspool, zwarte stroomgeleider = minpool.
- D.m.v. het stekker-stel (artikelnummer 111850) kunt u maximaal drie lampen aansluiten. Voor meer dan drie lampen heeft u bijkomende stekker-stellen nodig. Verwijdert u zo nodig de stekker aan de stroomgeleiders van het stekker-stel dat op de converterer wordt aangesloten. Sluit u de rode stroomgeleider op de (+) klem en de zwarte stroomgeleider op de (-) klem aan. Verbindt u verdere stekker-stellen en lampen d.m.v. de steekverbindingen. De lampen zijn in serie geschakeld. **Gebruikt u de bijgevoegde brug om de schakeling in serie te kunnen waarborgen!**
- Plaats de lamp in de opening.
- Let u erop dat het product na montage niet naar beneden kan vallen!**
- Het product is nu klaar voor gebruik.

4. EERSTE GEBRUIK

Bij eerstgebruik erop letten dat het product foutloos functioneert!

⚠ GEVAAR

In het **geval van fout** mag u het product niet meer aanraken. Product meteen uitschakelen door de externe lichtschaakelaar te bedienen of door de geleider aan de beveiliging vrij te schakelen!

- Wordt het product in geval van fout aangeraakt en verder gebruikt, bestaat er **levensgevaar door elektrische schok, verbrandingsgevaar of brandgevaar!**

Er bestaat een **geval van fout** indien

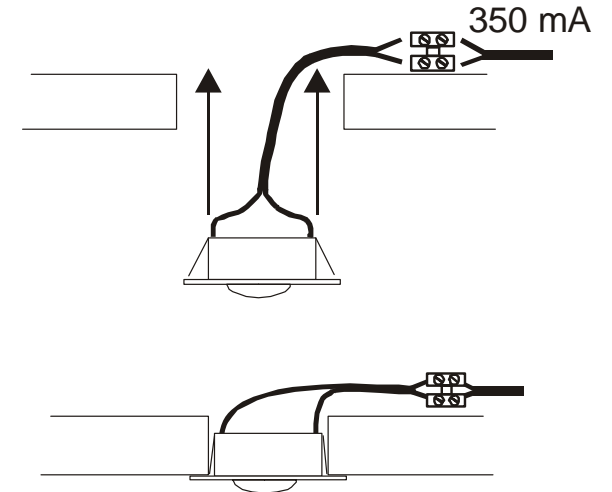
- er zichtbare beschadigingen zijn.
- het product niet foutloos werkt (bv. indien het flakkert).
- het kwalmt, stoomt, of hoorbaar kraakt.
- er brandlucht ontstaat.
- er een oververhitting te zien is (bv. d.m.v. verkleuringen, ook aan aanliggende vlakken).

Product pas gebruiken nadat het door een erkend electricien werd gerepareerd en gecontroleerd!

Verwijzing aan de installateur:

U bent verplicht de eindgebruiker de handleiding aan de ommezijde ter beschikking te stellen.

SLECHTS VOOR DE INSTALLATEUR!



HANDLEIDING VOOR DE GEBRUIKER voor INBOUWLAMP 112241/42

Uitleg van de waarschuwingen:

⚠ GEVAAR: onmiddellijk gevaarlijke situatie met dood of zware verwondingen als gevolg indien de situatie niet wordt vermeden.

⚠ WAARSCHUWING: mogelijke gevaarlijke situatie met dood of zware verwondingen als gevolg indien de situatie niet wordt vermeden.

⚠ VOORZICHTIG: mogelijke gevaarlijke situatie met verwondingen of zaakbeschadiging als gevolg indien de situatie niet wordt vermeden.

1. VEILIGHEIDSVIRWIJZINGEN

- **Installatie, montage en aansluitingen mogen slechts gebeuren door een erkend electricien.**
- Het product niet afdekken. De luchtcirculatie niet beperken.
- Niets aan het product hangen of bevestigen, zeker geen versieringen.
- Product buiten bereik van kinderen bewaren.
- **Het product slechts gebruiken wanneer het probleemloos functioneert:**

⚠ GEVAAR

In het **geval van fout** mag u het product niet meer aanraken. Product meteen uitschakelen door de externe lichtschakelaar te bedienen of door de geleider aan de beveiliging vrij te schakelen!

- Wordt het product in geval van fout aangeraakt en verder gebruikt, bestaat er **levensgevaar** door **elektrische schok, verbrandingsgevaar of brandgevaar!**

Er bestaat een **geval van fout** indien

- er zichtbare beschadigingen zijn.
- het product niet foutloos werkt (bv. indien het flinkt).
- het kwalmt, stoomt, of hoorbaar kraakt.
- er brandlucht ontstaat.
- er een oververhitting te zien is (bv. d.m.v. verkleuringen, ook aan aanliggende vlakken).

Product pas gebruiken nadat het door een erkend electricien werd gerepareerd en gecontroleerd!

2. GEBRUIK AANGEPAST AAN DE DOELEINDEN

Dit product dient alleen voor verlichting en mag slechts in de volgende situaties worden gebruikt:

- alleen in verband met een geschikte converterer (bv. artikelnummer 464108/10/11) worden gebruikt.
- slechts vastgemonteerd worden gebruikt.
- Alleen in droge omstandigheden, dus niet:
 - in vochtige ruimten of plaatsen waar het vuil kan worden.
 - op plaats met een hoge luchtvochtigheid.
- Mag niet aan zware mechanische belasting of sterke vervuiling worden blootgesteld.
- Mag, na weigering in een vochtige of vervuilende opslagplaats, pas worden gebruikt nadat het grondig werd nagekeken.
- Het product mag niet worden veranderd of gewijzigd.

3. GEBRUIK

Verwisselen van lampen

- **Verwisselen van lampen:** LED verlichting heeft bij normaal gebruik, een extreem lange levensduur. Wanneer er toch schade of storingen optreden, dient u zich tot de erkende vakman te wenden voor een nieuw apparaat.

4. INSTANDHOUDING EN ONDERHOUD

⚠ WAARSCHUWING

Het gehele product eerst **spanningsvrij** schakelen voordat het wordt **gereinigd** of **onderhouden**. Laat het **product eerst afkoelen**.

- Bij niet-naleving bestaat er **gevaar van een elektrische schok** of **verbranding** als het product wordt gereinigd.
- **Reiniging:** Product slechts met een bevochtigd en zacht doekje zonder pluisjes schoonmaken.

5. VERDERE BELANGRIJKE VERWIJZINGEN

- **Opslag:** Het product moet droog en beschermd tegen vervuiling en mechanische belasting worden opgeslagen.
- **Garantie:** In geval van garantie wendt u zich tot uw handelaar.
- **Afvalverwerking:** Verwijzingen m.b.t. adequate afvalverwerking vindt u op internet onder www.slv.de of onder het beneden aangegeven telefoonnummer.

SLV Elektronik GmbH NEDERLANDS

INBOUWLAMP 112241/42

Montagehandleiding voor de installateur Handleiding voor de gebruiker

Zorgvuldig lezen en gemakkelijk toegankelijk bewaren!

Technische Gegevens:

Bedrijfsstroom:	350mA
Beschermingsklasse:	III
Lichtbron:	PowerLED 1W
Afmetingen (Ø/H):	3 / 2 cm
Afmetingen inbouw (Ø/H):	2,5 / 1,5 cm
Toevoerleiding L :	150 cm
Gewicht:	0,04 kg
Importeur:	SLV Elektronik GmbH

artikelnr. 112241/42 01/2008

© SLV Elektronik GmbH, Daimlerstr. 21-23, 52531 Übach-Palenberg, Germany, Tel. +49 (0)2451 4833-0
Behoudens technische wijzigingen.

MONTAGEVEJLEDNING for INDBYGGET BELYSNING

1 12241/42

KUN FOR INSTALLATØREN !

Montagen må kun blive udført af en anerkendt elektromontør, som er kendt med de gyldige retningslinier.

Forklaring af advarselstegn:

⚠ FARE: direkte farlig situation, som kan føre til død eller svære sår, hvis den ikke undgås.

⚠ ADVARSEL: mulig farlig situation, som kan føre til død eller svære sår, hvis den ikke undgås.

⚠ FORSIGTIG: mulig farlig situation, som kan føre til sår eller skader til ejendom, hvis den ikke undgås.

Garantien ophører ifald af ikke-overholdelse af denne vejledning! Læg også mærke til SIKKERHEDSHENVISNINGER på næste siden!

1. INSTALLATION IFØLGE BESTEMMELSEN

Dette produkt er kun for belysningsformål og må:

- kun drives i forbindelse med en egnet konverter (f.eks. Art.-nr. 464108/10/11).
- drives kun fast monteret.
- installeres kun i tørre rum, altså
 - ikke i fugtige rum eller rum som er udsat for smuds
 - ikke i området af høj luftens fugtighed.
- Ikke udsættes til mekanisk belastning eller høj forurening.
- Installeres efter en fugtig eller forurenede lagring kun efter en tilstandsprøvnings gennemført ved fagmand.
- ikke ændres eller modificeres.

2. PAKKE UD

- Tag varen forsigtigt ud fra pakken og fjern hver transportbeskyttelse.
- Før fjernelse af indpakningen, prøv om alle dele af produktet er blevet taget ud.

⚠ ADVARSEL

Prøv om der er **løse dele** i produktet. Hvis dette er tilfældet, og hvis eksistens af disse dele ikke er blevet beskrevet eksplicit, så produktet må ikke installeres eller sættes i funktionen.

- Dele der kunne berøres kan være under spændingen efter tilslutning – **livsfare gennem elektrisk slag!**

3. MONTAGE

⚠ ADVARSEL

Før du gør noget arbejde, **omkobl strømforstyrrelsen og den forbindende fører spændingsfri!**

- Der er **fare af et elektrisk slag med dødfølge!**

Brug kun denne dele som er blevet leveret sammen med produktet, eller som er beskrevne entydigt som tilbehør!

- En sikker drift kan ellers ikke garanteres. **Der kan være livs – og brandfare!**

Montageplads

- Produktet er kun egnet for **indbygning i vægen og loftet.**
- **Install produktet kun på en stabil, jævn, vippefast undergrund.**
- Bemærk de mindste afstande i loftet. Sideafstand: **min. 5 cm.** Der skal overholdes en afstand (**mindst 5 cm til alle sider**) i vægen. **Ikke afdæk produktet, særlig ikke med isoleringsmateriale.**

⚠ ADVARSEL

Brug vedlagt **fastgørelsesmateriale** kun hvis det er egnet for montageundergrunden. If ikke, benyt fastgørelsesmateriale som er egnet for montageundergrunden.

- Ved brug af uegnet **fastgørelsesmateriale**, der er **livsfare eller sårfare** som kan forårsages hvis produktet falder ned.

Enkelt montage skridt

⚠ FORSIGTIG

- Tilslutningsledningen må blive spændingsfri i løbet af installationens helt varigheden! En tilslutning under spænding **ødelægger LEDen!**

- Mark og skær ud indbygningsåbning (se tekniske data). Beskadig ikke derved tilførselen.
- Forbered el-forsyningen. Brug en egnet konverter f.eks. Art.-nr. 464108/10/11.
- Det gælder principielt: rød åre= pluspol, sort åre = minuspol.
- Du kan tilslut maksimalt tre lys med stiksætet (Art.-Nr. 111850). Du behøver videre stiksæt for yderligere lys. Fjern stikkontaktet fra tilslutningsårene af stiksætet som tilsluttes på konverteren. Tilslut rød åren til konverters (+) klemmen og sort åren til konverters (-) klemmen. Forbind yderligere stiksæt og lys ved hjælp af stikforbindelserne. Lyset er forbundet i serie. **Benyt vedlagte broen for at sikre serieforbindelsen!**
- Indsæt lyset i åbningen.
- **Prøv sikre holdtet af lyset!**
- Produktet er nu klar til drift.

4. FØRST IGANGSÆTTELSE

Prøv produktets upåklagelig funktionen ved først igangsættelsen!

⚠ FARE

Ifald af fejl, produktet må ikke berøres. Afbryd produktet på ekstern kontakten eller ved frislutte af ledningen på sikringen!

- Der er **livsfare** ved berøring og videre drift ifald af fejl gennem **elektrisk slag, forbrændingsfare** eller **brandfare!**

Der er et **fejl fald**, hvis

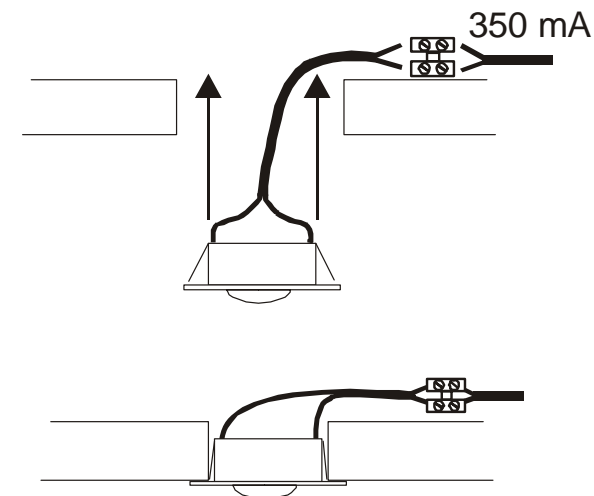
- der er synlige beskadigelser.
- produktet ikke fungerer upåklagelig (f.eks. flagre).
- det ryger, damper, eller ved hørlige knirkstøjer.
- brandlugte opstår.
- du mærker overvarmning (f.eks. hvis det skifter farve, også på tilgrænsende flader).

Driv produktet ikke før istandsættelsen og prøvning udelukkende gennem en anerkendt elektromontør!

Henvielse for installatøren:


Du er forpligtet at stille denne vejledning til brugers rådighed.


KUN FOR INSTALLATØREN !




VEJLEDNING FOR BRUGEREN for INDBYGGET BELYSNING 112241/42

Forklaring af advarselstegn:

 **FARE:** direkte farlig situation, som kan føre til død eller svære sår, hvis den ikke undgås.

 **ADVARSEL:** mulig farlig situation, som kan føre til død eller svære sår, hvis den ikke undgås.

 **FORSIGTIG:** mulig farlig situation, som kan føre til sår eller skader til ejendom, hvis den ikke undgås.

1. SIKKERHEDSHENVISNINGER

▪ Kun en **anerkendt elektromontør** må gennemføre installations-, montage- og tilslutningsarbejder.

- Dæk ikke produktet af. Gør ikke indgreb i luftcirkulationen.
- Hænge og befæstig ikke noget på produktet, særlig ingen dekorationer.
- Hold børn væk fra produktet.
- **Driv produktet kun, hvis det fungerer upåklagelig:**

FARE

Ifald af fejl, produktet må ikke berøres. Afbryd produktet på ekstern kontakten eller ved frislutte af ledningen på sikringen!

- Der er **livsfare** ved berøring og videre drift ifald af fejl gennem **elektrisk slag, forbrændingsfaren** eller **brandfaren!**

Der er et **fejl fald**, hvis

- der er synlige beskadigelser.
- produktet ikke fungerer upåklagelig (f.eks. flagre).
- det ryger, damper, eller ved hørlige knirkstøjer.
- brandlugte opstår.
- du mærker overvarmning (f.eks. hvis det skifter farve, også på tilgrænsende flader).

Driv produktet ikke før istandsættelsen og prøvning udelukkende gennem en anerkendt elektromontør!

2. ANVENDELSE IFØLGE BESTEMMELSEN

Dette produkt er kun for belysningformål og må:

- kun drives i forbindelse med en egnet konverter (f.eks. Art.-nr. 464108/10/11).
- drives kun fast monteret.
- drives kun i tørre rum, altså ikke
 - i fugtige rum eller rum som er udsat for smuds.
 - i området af høj luftens fugtighed.
- Ikke udsættes til mekanisk belastning eller høj forurening.
- drives kun efter en tilstandsprøvning efter en fugtig eller forurenede lagring.
- Produktet ikke må ændres eller modificeres.

3. DRIFT

Veksling af lysmiddel

- **Veksling af lysmiddel:** LED lysmiddelet har med normal brug en meget lang levetid. Hvis der desuagtet burde forekomme skader eller forstyrrelser, så henvend dig for udveksling til din faghandler.

4. VEDLIGEHOLDELSE OG PLEJE

ADVARSEL

Først slut helt produktet **spændingsfri**, før du foretager **rengørings- og plejeforanstaltninger** på produktet. Lad **produktet afkøle** først.

- Ifald af ikke-overholdelse af denne vejledning ved rengøringen, der er **fare af elektrisk slag** eller **forbrænding**.
- **Rengøring:** For at rense produktet, brug en let fugt, blød og trævlefri klud.

5. VIDERE VIGTIGE HENVISNINGER

- **Lagring:** Produktet må lagres tør, beskyttet for forureninger og mekaniske belastninger.
- **Garantie:** I fald af anvendelse af garantien, vende dig til din faghandler.
- **Bortskaffelse:** Du finder henvisninger til reglementeret bortskaffelse i Internettet under www.slv.de eller under telefonnummeret som er angivet nedenfor.

SLV Elektronik GmbH DANSK

INDBYGGET BELYSNING 112241/42

Montagevejledning for Installatøren Vejledning for brugeren

Læs følgende omhyggeligt og opbevar det tilgængeligt!

Tekniske data:

Driftsstrøm:	350 mA
Sikkerhedsklasse:	III
Lysmiddel:	PowerLED 1W
Mål (Ø/H):	3 / 2 cm
Indbygningsmål (Ø/H):	2,5 / 1,5 cm
Tilledningen L :	150 cm
Vægt:	0,04 kg
Importør:	SLV Elektronik GmbH

art.-nr. 112241/42 01/2008

© SLV Elektronik GmbH, Daimlerstr. 21-23, 52531 Übach-Palenberg, Germany, Tel. +49 (0)2451 4833-0

Ret til tekniske ændringer forbeholdes.