

SLV Elektronik GmbH

**BETRIEBSANLEITUNG FÜR
AUSSENLEUCHE**

**OPERATING MANUAL FOR
OUTDOOR FITTING**

**MODE D'EMPLOI POUR
LUMIÈRE EXTÉRIEUR**

**INSTRUCCIONES DE SERVICIO PARA
LUMINARIA EXTERIOR**

**ISTRUZIONI DI FUNZIONAMENTO PER
LAMPAD E STERNO**

**GEBRUIKSHANDLEIDING VOOR
BUITENLAMP**

**INSTRUKTIONSVEJLEDNING FOR
UDENDØRSBELYSNING**

RUSTY CONE 40/70



TC-DSE, E27, 11W max.

229431: 12,2 kg

229432: 18,8 kg

P 54: Schutz gegen störende Staubablagerungen - Schutz gegen Spritzwasser aus allen Richtungen.

IP 54: Protection against disturbing dust deposition - Protection against splashing water from all directions.

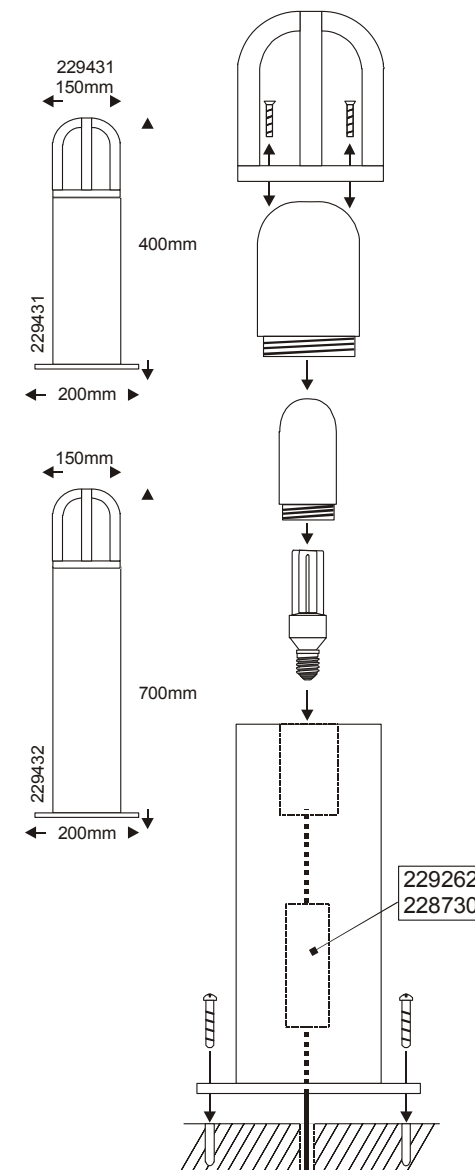
IP 54: Protection contre les dépôts de poussière gênants - Protection contre les éclaboussures provenant de toutes les directions.

IP 54: Protección contra los depósitos de polvo molestos - contra salpicaduras de agua procedentes de todas las direcciones.

IP 54: Protezione contro sedimentazioni di polvere che creano disturbi - Protezione contro spruzzi d'acqua da tutte le direzioni.

IP 54: Bescherming tegen storende stofophoppingen - Bescherming tegen sproeiwater uit alle richtingen.

IP 54: Beskyttelse mod forstyrrende støvaflejringer - Beskyttelse mod sprøjtevand fra alle retninger.



SLV Elektronik GmbH

DEUTSCH

BETRIEBSANLEITUNG FÜR

AUSSENLEUCHE

RUSTY CONE 40/70

HINWEIS: Die rostige Oberfläche gehört zum Erscheinungsbild des Produktes und kann sich farblich und strukturell verändern!

Erklärung der Warnhinweise:

⚠ GEFAHR: unmittelbar gefährliche Situation, die zum Tod oder zu schweren Verletzungen führt, wenn nicht vermieden.

⚠ WARNUNG: mögliche gefährliche Situation, die zum Tod oder zu schweren Verletzungen führt, wenn nicht vermieden.

⚠ VORSICHT: mögliche gefährliche Situation, die zu Verletzungen oder Sachbeschädigungen führt, wenn nicht vermieden.

1. SICHERHEITSHINWEISE

- **Installations-, Montagearbeiten und Arbeiten am elektrischen Anschluss darf nur eine zugelassene Elektrofachkraft durchführen.**
- Decken Sie das Produkt nicht ab. Beeinträchtigen Sie nicht die Luftzirkulation.
- Hängen und befestigen Sie nichts an dem Produkt, insbesondere keine Dekoration.
- Halten Sie Kinder von dem Produkt fern.
- Die Leuchte darf nur mit einem intakten Schutzglas betrieben werden.
- **Betreiben Sie das Produkt nur, wenn es einwandfrei funktioniert:**

⚠ GEFAHR

Im Fehlerfall dürfen Sie das Produkt NICHT mehr berühren und weiter betreiben. Schalten Sie das Produkt am externen Lichtschalter oder durch Freischalten der Leitung an der Sicherung sofort aus!

- Bei Berührung und weiterem Betrieb im Fehlerfall besteht Lebensgefahr durch elektrischen Schlag, Verbrennungsgefahr oder Brandgefahr!

Ein Fehlerfall liegt vor, wenn

- sichtbare Beschädigungen auftreten.
- das Produkt nicht einwandfrei arbeitet (z.B. flackern).
- es qualmt, dampft, oder bei hörbaren Knistergeräuschen.
- Brandgerüche entstehen.
- eine Überhitzung zu erkennen ist (z.B. Verfärbungen, auch an angrenzenden Flächen).

Betreiben Sie das Produkt erst wieder nach Instandsetzung und Überprüfung ausschließlich durch eine zugelassene Elektrofachkraft!

2. BESTIMMUNGSGEMÄSSE VERWENDUNG

Dieses Produkt dient nur Beleuchtungszwecken und darf:

- nur mit einer Spannung von 230V ~50Hz betrieben werden.
- nur fest montiert betrieben werden.
- keinen starken mechanischen Beanspruchungen oder starker Verschmutzung ausgesetzt werden.
- nach einer feuchten oder verschmutzten Lagerung erst nach einer Zustandsprüfung betrieben werden.
- Das Produkt darf nicht verändert oder modifiziert werden.

3. BETRIEB

Bitte beachten Sie die Verschmutzungsgefahr von Kleidung.

⚠ VORSICHT

Tauschen Sie Leuchtmittel immer rechtzeitig vor dem Ende der Lebensdauer aus, um Schäden an Personen, der Leuchte oder anderen Gegenständen zu vermeiden.

Schalten Sie erst das Produkt **spannungsfrei** und lassen es **abkühlen**, bevor Sie das Leuchtmittel (Lampe) austauschen. Lassen Sie nach vorangegangenem Betrieb erst das **Leuchtmittel abkühlen**

- Es besteht sonst **Verbrennungsgefahr** an der heißen Oberfläche des Leuchtmittels.

Verwenden Sie nur für die Leuchte zugelassene Leuchtmittel. Angaben zu zugelassenen Leuchtmitteln befinden sich auf dem Typenschild.

Andere Leuchtmittel können zu **Brandgefahr**, zu einem **Fehlerfall**, oder zu einer **Beschädigung des Produktes** führen.

- **Leuchtmittelwechsel:** Entfernen Sie die Abdeckung. Entfernen Sie die Leuchtenkappe. Schrauben Sie das Leuchtmittel auf die Fassung. Befestigen Sie wieder die Leuchtenkappe. Befestigen Sie wieder die Abdeckung.
- Prüfen und säubern Sie die Dichtung nach jedem Öffnen der Leuchte. Die Auflagefläche der Dichtung muss frei von Schmutz sein. Diese Maßnahmen dienen dem Erhalt der IP Schutzart.
- Achten Sie auf den richtigen Sitz der Dichtung.

4. WARTUNG UND PFLEGE

Folgende umweltbedingte Einflüsse können unerwünschte Wirkungen auf die Oberfläche des Produktes haben:

- saurer Regen und Boden
- hoher Salzgehalt in der Luft
- Streusalz
- Reinigungsmittel
- Dünger insbesondere in Blumenbeeten
- andere chemische Substanzen (z.B. Pflanzenschutzmittel)

Schützen Sie das Produkt durch geeignete Maßnahmen, um Veränderungen der Oberfläche zu vermeiden.

⚠ WARNUNG

Schalten Sie erst das gesamte Produkt **spannungsfrei** und lassen es **abkühlen**, bevor Sie **Reinigungs- oder Pflegemaßnahmen** an dem Produkt vornehmen. Lassen Sie das **Produkt erst abkühlen**.

- Ist das Produkt nicht **spannungsfrei** und **abgekühlt** besteht bei der Reinigung die **Gefahr eines elektrischen Schlags** oder der **Verbrennung**.

5. WEITERE WICHTIGE HINWEISE

- **Lagerung:** Das Produkt muss trocken, vor Verschmutzungen und mechanischen Belastungen geschützt, gelagert werden.
- **Garantie:** Im Garantiefall wenden Sie sich bitte an Ihren Fachhändler.
- **Entsorgung:** Hinweise zur ordnungsgemäßen Entsorgung finden Sie im Internet unter www.slv.de oder unter der unten angegebenen Telefonnummer.

6. MONTAGE (nur durch zugelassene Elektrofachkraft!)

⚠ WARNUNG

Schalten Sie die **Stromversorgung** bzw. die **Anschlussleitung spannungsfrei**, bevor Sie jegliche Arbeiten vornehmen!

- Es besteht die **Gefahr eines elektrischen Schlags mit Todesfolge!**

Verwenden Sie nur **Zubehörteile**, die mit dem Produkt mitgeliefert sind oder definitiv als Zubehör beschrieben werden!

- Andernfalls ist ein sicherer Betrieb nicht gewährleistet. Es könnte **Lebens- und Brandgefahr** bestehen!

Überprüfen Sie, ob sich im Produkt **lose Teile** befinden. Ist das der Fall, und das Vorkommen solcher Teile nicht explizit beschrieben, darf das Produkt nicht installiert oder in Betrieb genommen werden.

- Berührbare Teile könnten nach Anschluss unter Spannung stehen – **Lebensgefahr!**

Verwenden Sie das beiliegende **Montagematerial** nur, wenn es für den Montageuntergrund geeignet ist. Ist dies nicht der Fall, verwenden Sie nur für den Montageuntergrund geeignetes Montagematerial.

- Bei ungeeignetem Montagematerial besteht **Lebens- oder Verletzungsgefahr** durch Herabfallen des Produktes.

Auspacken

- Nehmen Sie das Produkt vorsichtig aus der Verpackung und entfernen Sie jeglichen Transportschutz.
- Überprüfen Sie vor Entsorgung des Verpackungsmaterials, ob alle Bestandteile des Produkts entnommen sind.

Montageort

- Das Produkt ist für die **Bodenmontage** geeignet.

⚠ Wählen Sie den Montageort so, dass keine Gefahr von der Installation ausgehen kann (z.B. durch Stolpern, Gegenstoßen, etc.)

- Installieren Sie das Produkt nur auf einem **stabilen, ebenen, kipffesten Untergrund**.

Einzelne Montageschritte

Bitte beachten Sie die Verschmutzungsgefahr von Kleidung!

Hinweis: Dichten Sie das Produkt nicht eigenhändig zusätzlich mit Silikon oder anderen Dichtmitteln ab.

- Bereiten Sie die Zuleitung nach den Regeln für Installationen im Außenbereich vor.

Elektrischer Anschluss

- Das Produkt muss durch eine allpolige Trennung von der Stromversorgung getrennt werden können.
- Verwenden Sie eine Anschlussbox für den Außenbereich (z.B. SLV-Art.Nr. 228730, 229262), um die Leuchte an die Anschlussleitung anzuschließen.
- Öffnen Sie die Anschlussbox.
- Zum elektrischen Anschluss verbinden Sie die schwarze oder braune Ader (Außenleiter) der Anschlussleitung mit der Klemme L und die blaue Ader (Neutralleiter) der Anschlussleitung mit der Klemme N. Schließen Sie wieder die Anschlussbox.
- Sichern Sie die Kabelverschraubung(en) mit einem geeigneten Werkzeug.

- Befestigen Sie die Leuchte an der Montagefläche.

Montage des Erdspieß Art.-Nr. 229423 (Zubehör)

- Befestigen Sie den Erdspieß mit geeignetem Befestigungsmaterial an der Leuchte.
- Stecken Sie den Erdspieß in das Erdreich, sodass die Leuchte einen sicheren Halt hat.

- **Einsetzen des Leuchtmittels:** Entfernen Sie die Abdeckung. Entfernen Sie die Leuchtenkappe. Schrauben Sie das Leuchtmittel auf die Fassung. Befestigen Sie wieder die Leuchtenkappe. Befestigen Sie wieder die Abdeckung.

- **Überprüfen Sie die einwandfreie Funktion und den sicheren Halt der Leuchte!**

- Das Produkt ist nun betriebsbereit.

Art.-Nr. 229431/32

07/2008 © SLV Elektronik GmbH, Daimlerstr. 21-23, 52531 Übach-Palenberg, Germany, Tel. +49 (0)2451 4833-0
Technische Änderungen vorbehalten.

SLV Elektronik GmbH

ENGLISH

OPERATING MANUAL FOR

OUTDOOR FITTING

RUSTY CONE 40/70

NOTE: The rusty surface is one of the characteristics of this product. The colour and structure of the surface may change during the products lifetime.

Explanation of the safety warnings:

⚠ DANGER: immediate dangerous situation leading to death or severe injuries when not avoided.

⚠ WARNING: possible dangerous situation leading to death or severe injuries when not avoided.

⚠ CAUTION: possible dangerous situation leading to injuries or material damage when not avoided.

1. NOTES ON SAFETY

- Installation, mounting or works on the electrical connection may **only be carried out by an approved electrician.**
- Do not cover the product - provide free air circulation!
- Do not hang or fasten anything on the product, especially no decoration.
- Keep children away from the product.
- The luminaire may only be operated with an intact protection glass.
- Operate the product only when it functions properly:**

⚠ DANGER

In case of a **malfunction** you may **NOT** touch the product or operate it further. Disconnect the product from the power supply by an external switch or by the fuse.

- If touched or further operated there is **danger from electric shock, burning, or fire.**

A **malfunction** exists when:

- visible damages appear.
- the product does not work properly (e.g. flickering).
- smoke, steam or crackling sounds appear.
- smell of burning is recognisable.
- an overheating is recognisable (e.g. by discolouration of adjacent surfaces).

Operate the product only after maintenance and examination by an approved electrician!

2. USE AS DIRECTED

This product serves exclusively lighting purposes and may:

- only be used with a voltage of 230V ~50Hz.
- only be operated when firmly mounted.
- not be exposed to strong mechanical loads or to strong contamination.
- only be installed and operated after a condition inspection if the product is dirty or has been moistened through storage.
- not be modified or converted.

3. OPERATION

Be careful not to soil your clothes.

⚠ CAUTION

Exchange the light source always before it reaches its lifespan, to avoid personal injuries, or damages of the fixture or other objects.

Disconnect the product from the power supply, before you exchange the bulbs. Let the **light source cool down** before replacement.

- There exists danger of burning!

Use only light sources that are approved for the product. Approved light sources are indicated on the type label.

- Other types of light sources may cause **fire risk, damage the product or lead to malfunction.**
- Replacing the light source:** Remove the cover Remove the lamp head. Screw the bulb into the socket. Put the lamp head back on. Remove the lamp head. Screw the bulb into the socket. Put the lamp head back on. Put the cover back on.
- Check and clean the gasket after each opening of the fixture. The bearing surface of the gasket must be free of dirt. These measures ensure that the IP class is maintained.
- Note the proper fit for the gasket.

4. MAINTANANCE AND CARE

The following environmental influences may have unwanted effects on the surface of the product:

- acid rain and sour soil
- thawing salt
- fertilizer especially in flowerbeds
- other chemical substances (e.g. herbicides)
- high salt content in the air
- cleaning agents

Protect the product by adequate means to avoid unwanted changes of the surface.

⚠ WARNING

Disconnect the product from the power supply and let it **cool down**, before you clean the product.

- If disregarded there may be **danger of electric shock** or by **burning** when cleaning the product.

5. ADDITIONAL IMPORTANT NOTES

Storage: The product must be stored in a dry and clean environment. Do not strain the product mechanically during storage.

Warranty: In case of a warranty contact your dealer.

Disposal: Notes on the correct disposal in Germany are found on www.slv.de.

6. INSTALLATION (only by an approved electrician)

⚠ WARNING

Switch off the mains or respectively the connection lead before doing any works.

- There exists **mortal danger from an electric shock.**

Use only parts, which are supplied with the product or are described as **accessories!**

- Otherwise the product or the whole installation may not be secure.

Danger for life or danger of fire may exist!

Inspect the product for **loose parts** inside the housing. When there are loose parts inside the housing and these are not explicitly described the product may not be installed or operated.

- The housing maybe **voltage-carrying. Danger of electric shock!**

Use the supplied **fastening material** only when it is suited for the installation background. If this is not the case use only fastening material suiting the installation background.

- When using fastening material that is not suitable there may be danger from falling objects.

Unpacking

- Carefully take the product out of the packaging removing any transport safeguards.
- Before disposal of the packaging material make sure that all components of the product are removed.

Installation place

- The product is suited for floor installation.
- ⚠** Choose a place where the installation is not a source of danger (e.g. stumbling, knocking).
- Make sure that the product is mounted on a **stable, even and tilt-fixed background.**

Separate Installation Steps

Be careful not to soil your clothes.

Notice: Do not try to seal the product yourself, using additional silicon or another sealant.

- Prepare the power supply line according to the rules for electric outdoor installations.

Electrical Connection

- The product must be able to be separated by an all pole separation from the current supply.
- Use a suitable outdoor connection box (e.g. art.-no. 228730, 229262).
- Open the connection box.
- For electric connection attach the black or brown wire (live conductor) of the mains lead with the clamp L and the blue wire (neutral conductor) of the mains lead with the clamp N.
- Close the connection box.
- Secure the cable screwing(s) applying a suitable tool.

- Fasten the lamp on the mounting surface.

Installation of the earth spike art.-no. 229423 (accessory)

- Fix the earth spike with suited installationmaterial on the lamp.
- Push the earth spike into the ground, until the fitting is kept securely.

- Inserting the light source:** Remove the cover Remove the lamp head. Screw the bulb into the socket. Put the lamp head back on. Remove the lamp head. Screw the bulb into the socket. Put the lamp head back on. Put the cover back on.

Check if the product functions properly and is securely fixed.

- The product is now ready for operation.

art.-no. 229431/32

07/2008 © SLV Elektronik GmbH, Daimlerstr. 21-23, 52531 Übach-Palenberg, Germany, Tel. +49 (0)2451 4833-0
Technical Details are subject to change.

SLV Elektronik GmbH

FRANÇAIS

MODE D'EMPLOI POUR

LUMIÈRE EXTÉRIEUR

RUSTY CONE 40/70

REMARQUE: La surface rouillée est une des caractéristiques du produit dont la couleur et la structure peuvent changer !

Explication d'indication de prévention:

⚠ DANGER: Danger direct qui peut impliquer des Blessures graves, voir mortelles, dans le cas où il n'est pas évité.

⚠ AVERTISSEMENT: Danger possible, qui peut impliquer des Blessures graves, voir mortelles dans le cas où il n'est pas évité.

⚠ ATTENTION: Danger possible, qui peut impliquer des Blessures et déprédations, dans le cas où il n'est pas évité.

1. CONSIGNES DE SÉCURITÉ

- L'installation, le montage et les travaux de branchement doivent être effectués seulement par un personnel professionnellement qualifié et agréé.
- Ne couvrez pas le produit. N'empêchez pas l'air de circuler.
- N'accrochez ni ne fixez rien au produit, surtout pas de décoration.
- Gardez hors de portée des enfants.
- Le luminaire peut être mis en fonction avec un verre de protection intacte.
- **Utilisez le luminaire uniquement dans le cas où il fonctionne correctement :**

⚠ DANGER

En cas de **dysfonctionnement** le produit ne doit pas être touché. Eteindre le produit par l'interrupteur externe, ou bien déverrouiller la ligne au fusible!

- Dans le cas d'un contact avec le produit et d'une poursuite de son fonctionnement, malgré l'état de dysfonctionnement, persiste un danger mortel par décharge électrique ou danger de brûlures!

Une **dysfonctionnement** existe, si

- des endommagements apparentes surviennent.
- le produit ne fonctionne pas correctement (p. ex. clignoter)
- Le produit dégage une fumée abondante ou fait un bruit de pétitement.
- une odeur de brûlé se fait sentir.
- une surchauffe se fait remarquer (p. ex. changement de couleur, aussi sur les surfaces voisines).

La mise en fonction de nouveau ne doit être effectuée qu'après une réparation et vérification par un personnel qualifié et autorisé!

2. A UTILISER COMME INDIQUÉ

Ce produit sert seulement aux fins d'éclairage et doit :

- être prévu pour une tension de **230V ~50Hz**.
- pas être pris en service, que sous montage fixe.
- ne pas être exposé à des forces mécaniques fortes ou bien des saletés et salissures.
- être installé seulement qu'après examen par un personnel qualifié si le produit a été stocké dans un entrepôt humide ou sale.
- ne pas être transformé ou modifié.

3. OPÉRATION

Faites attention au risque de salissures sur les vêtements.

⚠ ATTENTION

A fin d'éviter des dégâts aux personnes, au luminaire ou à d'autres choses, veuillez changer l'ampoule à temps et avant la fin de sa longévité.

Coupez d'abord le produit de toutes les sources d'alimentation et mettez le **hors tension**, laissez l'ampoule **refroidir** avant de le changer.

- Il existe sinon un **danger de brûlures** à la surface chaude de l'ampoule.

Veuillez utiliser pour le luminaire seulement des ampoules admissibles.

Des données pour ampoules sont signalées sur la plaque d'identification.

- D'autres ampoules peuvent entraîner un **incendie**, un **dysfonctionnement**, ou bien un **dédommagement du produit**.
- **Changement d'ampoule:** Otez le couvercle. Enlevez les protecteurs de l'ampoule. Vissez l'ampoule dans la douille. Fixez les protecteurs de l'ampoule. Fixez le couvercle.
- Contrôlez et nettoyez le joint à chaque ouverture du lampadaire. La surface du joint doit être propre. C'est une mesure pour garantir la protection IP.
- Veillez à ce que le joint soient bien mis. Vissez en croix les vis du hublot ou de l'anneau de maintien pour garantir une charge régulière du joint.

4. ENTRETIEN ET NETTOYAGE

Les influences suivantes peuvent avoir des conséquences indésirables sur la surface du produit :

- les pluies acides ou le sol acide
- une haute teneur en sel dans l'air
- du sel de déneigement
- des nettoyants basiques et acides
- Les engrais particulièrement dans les platebandes de fleurs
- d'autres substances chimiques (par ex. des produits phytosanitaires)

Protégez le produit avec des mesures adéquates pour éviter des modifications de la surface.

⚠ AVERTISSEMENT

Coupez toutes les **sources d'alimentation** et mettez le produit **hors tension** avant de procéder à toutes mesures **d'entretien** ou de **nettoyage**. Laissez le produit tout d'abord **refroidir**.

- En cas de non-respect des indications signalées, existe au cours du nettoyage un **danger de décharge électrique** ou bien **brûlures**.

5. AUTRES INSTRUCTIONS IMPORTANTES

- **Stockage:** Le produit doit être stocké dans un lieu sec, à l'abri de saleté, salissure et de toute charge mécanique.
- **Garantie:** Dans le cas d'une réclamation de garantie, veuillez vous adresser à votre marchand spécialisé.
- **Retraitement:** Vous trouverez les indications nécessaires pour un retraitement réglementaire, sur internet www.slv.de, ou bien sous le numéro de Téléphone indiqué ci-dessous.

6. INSTALLATION (seulement par un électricien éprouvé!)

⚠ AVERTISSEMENT

Coupez l'interrupteur général de votre installation reps. la ligne de rattachement concernée, avant de commencer tout travail!

- Il existe **danger de décharges électriques mortelles!**

Utilisez uniquement les éléments livrés avec ce produit ou bien décrits comme accessoires!

- Autrement une parfaite sécurité de fonctionnement ne peut être assurée. Il se peut qu'il un **danger mortel** ou **d'incendie!**

Vérifiez si le produit contient des éléments en vrac. Si c'est le cas, alors que la présence de ces éléments n'est pas signalée explicitement, le produit ne doit pas être installé, ou mis en fonction.

- Les parties touchables peuvent être après connexion sous tension - **Danger de décharge électrique mortelle!**

Utilisez le **matériel de fixation** livré, si et seulement si ce dernier est

approprié au fond de montage. Dans le cas contraire, utilisez des éléments de fixations appropriées.

- Une utilisation d'éléments de montage non appropriées, peut entraîner un **danger mortel** ou **des blessures** causées par une chute du produit.

Deballage

- Ce produit est fait pour un montage au sol.
- Contrôlez l'intégrité du produit après l'avoir extrait de son emballage, et avant tout retraitement.

Lieu d'installation

- Le produit est seulement approprié pour le montage au sol.
- **⚠** Choisissez l'endroit de montage de façon que l'installation ne provoque aucun risque (p.ex. en trébuchant, en se cognant etc.).
- Veillez à ce que le produit soit monté de manière **stable et résistante au basculement**.

Étapes successives pour installer le luminaire

Faites attention au risque de salissures sur les vêtements.

Indication: **Ne colmatez pas le produit de votre initiative en ajoutant de silicon ou outre matériel de colmatage.**

- Préparez l'adduction selon les règles pour une installation à l'extérieur.

Raccordement électrique:

- Ce système doit pouvoir être coupé du réseau individuellement.
- Utilisez un box de raccordement pour l'extérieur (p.ex. SLV numéro d'article 228730, 229262) pour raccorder la lampe à la conduite de jonction.
- Ouvrez la boîte de connection.
- Pour réaliser le raccordement électrique, connectez le fil électrique noir ou brun (la phase) du réseau électrique de la maison à la borne L et le fil électrique bleu (fil neutre) du réseau électrique de la maison à la borne N.
- Fermez la boîte de connection.
- Assurez le(s) presse-étoupe(s) avec un outil approprié.

- Fixez la lampe à la face de montage.

Montage du pieu dans le sol numéro d'article 229423 (accessoire)

- Fixez le pieu à la lampe grâce à du matériel adéquat.
- Mettez le pieu dans le sol à tel point que la lampe est bien fixée.

- **Installation d'ampoule:** Otez le couvercle. Enlevez les protecteurs de l'ampoule. Vissez l'ampoule dans la douille. Fixez les protecteurs de l'ampoule. Fixez le couvercle.
- **Vérifiez le bon fonctionnement et l'attache correcte du luminaire !**
- Maintenant, on peut utiliser le produit.

numéro d'article 229431/32

07/2008 © SLV Elektronik GmbH, Daimlerstr. 21-23, 52531 Übach-Palenberg, Germany, Tel. +49 (0)2451 4833-0

Les détails techniques sont sujet à des changements.

SLV Elektronik GmbH

ESPAÑOL

INSTRUCCIONES DE SERVICIO PARA LUMINARIA EXTERIOR RUSTY CONE 40/70

NOTA: ¡La superficie aherrumbrada es característica para el aspecto exterior del producto y puede modificarse tanto desde el punto de vista del color como la estructura!

Explicación de las indicaciones de aviso:

⚠ PELIGRO: situación peligrosa inminente, la no observancia puede ocasionar la muerte o tener como consecuencia lesiones graves.

⚠ ADVERTENCIA: posible situación peligrosa, la no observancia puede ocasionar la muerte o tener como consecuencia lesiones graves.

⚠ ATENCIÓN: posible situación peligrosa, la no observancia puede tener como consecuencia lesiones o daños materiales.

1. INDICACIONES DE SEGURIDAD

- Los trabajos de instalación, montaje y de conexión sólo deben ser realizados por un electricista autorizado.
- No cubra el producto, no obstruya la circulación de aire.
- No cuelgue ni fije nada en el producto, especialmente ningún tipo de decoración.
- Mantenga el producto fuera del alcance de los niños.
- La luminaria se debe utilizar solamente con un cristal de protección intacto.
- Utilice el producto únicamente si funciona de forma perfecta:

⚠ PELIGRO

En caso de un defecto, el producto ya no se debe tocar. ¡Desconecte inmediatamente el producto en el interruptor de luz externo o la alimentación eléctrica mediante el fusible!

- ¡Al tocar y seguir manejando el producto defectuoso, hay peligro de muerte por electrocución, peligro de quemadura o peligro de incendio!

El producto **está defectuoso** cuando

- hay deterioros visibles.
- no funciona perfectamente (p.ej. centelleo).
- se produce humo, vapor o un chisporroteo perceptible al oído.
- se producen olores a quemado.
- llega a ser notable un sobrecalentamiento (p.ej. cambio de colores también en superficies adyacentes).

Siga manejando el producto sólo tras la reparación y una verificación realizada exclusivamente por un técnico electricista autorizado!

2. EMPLEO SEGÚN NORMATIVAS

Este producto sirve únicamente para fines de iluminación y sólo puede:

- utilizarse con una tensión de 230V~50Hz.
- manejarse una vez montado fijamente.
- No debe exponerse a exigencias mecánicas excesivas o fuertes suciedades.
- Después de un almacenamiento húmedo o contaminante, no utilizar sin previa verificación.
- No debe ser cambiado o modificado.

3. FUNCIONAMIENTO

Por favor tenga en cuenta un posible ensuciamiento de la ropa.

⚠ ATENCIÓN

Cambie las lámparas siempre a tiempo antes de acabar su vida útil a fin de evitar daños a personas, en la luminaria o en otros objetos.

Primero, **desconecte la fuente de alimentación** del producto y deje enfriar la lámpara antes de cambiarla.

- En caso opuesto, hay **peligro de quemadura** en la superficie caliente de la lámpara.

Utilice para la luminaria solamente lámparas homologadas. En la placa de características hay los datos de las lámparas homologadas.

- El uso de otras lámparas puede causar un **peligro de incendio**, un **caso de fallo** o **deterioro del producto**.
- Cambio de la lámpara:** Quite la tapa. Quite las cubiertas de luminaria. Enrosque la bombilla en el portalámparas. Vuelva a fijar las cubiertas de luminaria Sujete la tapa.
- Compruebe y limpie la empaquetadura cada vez tras haber abierto la luminaria. La superficie de apoyo de la empaquetadura debe ser libre de suciedad. Estas medidas sirven para conservar la clase de protección IP.
- Preste atención a la posición correcta de la empaquetadura.

4. MANTENIMIENTO Y CUIDADO

Las siguientes influencias del medio ambiente pueden afectar la superficie del producto:

- lluvia y suelo ácidos
- alta concentración salina del aire
- sal para derretir la nieve
- detergentes
- Abono sobre todo en arriates
- otras sustancias químicas (p.ej. productos pesticidas)

Proteja el producto mediante medidas apropiadas para evitar alteraciones de la superficie.

⚠ ADVERTENCIA

Desconecte la fuente de alimentación del producto antes de que lleve a cabo trabajos de limpieza y cuidado. Primero deje enfriar el producto.

- En caso de la no observancia existe durante la limpieza el **peligro de electrocución** o de **quemadura**.

5. OTRAS INDICACIONES IMPORTANTES

- Almacenamiento:** El producto se debe almacenar en un ámbito seco, protegido contra ensuciamiento y exigencias mecánicas.
- Garantía:** En el caso de garantía, diríjase por favor a su comerciante especializado.
- Eliminación de residuos:** En cuanto a la eliminación de residuos adecuada, consulte nuestra página Internet bajo www.slv.de o llame el número de teléfono abajo indicado.

6. MONTAJE (¡sólo por un electricista homologado!)

⚠ ADVERTENCIA

¡Antes de empezar con cualquier tipo de trabajo, desconecte la fuente de alimentación resp. el cable de alimentación!

- ¡Hay peligro de muerte por electrocución!

¡Utilice solamente partes suministradas junto con el producto o partes que son descritas de forma explícita como accesorio!

- En caso opuesto, no queda garantizado un servicio seguro.

¡Podría producirse peligro de muerte y peligro de incendio!

Compruebe si en el producto hay partes sueltas. En caso afirmativo y si la presencia de tales partes no es explícitamente descrita, el producto no deberá ser instalado o puesto en servicio.

- ¡Una vez conectado, las partes tocables pueden estar bajo tensión – **peligro de muerte por electrocución!**

Utilice el **material de fijación** adjuntado solamente en caso de que sea apropiado para la superficie de montaje. No siéndolo así, utilice un material de fijación apropiado para el fondo respectivo.

- Al utilizar material de fijación no apropiado, hay **peligro de muerte o peligro de lesionarse** al caer el producto.

Desembalaje

- Saque el producto cuidadosamente del embalaje y retire todos los bloqueos de transporte.
- Antes de eliminar el material de embalaje, compruebe si ha sacado todos los componentes del producto.

Lugar de montaje

- El producto sólo es apropiado para el montaje suelo.
- ⚠ Elija tal lugar de montaje para que la instalación no produzca situaciones peligrosas (p.ej. al tropezar, chocar etc.)
- Preste atención a que el producto sea montado sobre una **base firme, plana y estable**.

Pasos de montaje

Por favor tenga en cuenta un posible ensuciamiento de la ropa.

Nota: No impermeabilice por sí mismo el producto adicionalmente con silicona u otros agentes de obturación.

1) Juego de tornillos (No. del artículo: 229423): Tornillos, espigas y tuercas de sobrerete para la fijación directa de la luminaria.

Tenga en cuenta las instrucciones de montaje adjuntadas.

- Prepare el cable de alimentación conforme a las reglas para la instalación en el exterior.
- Conexión eléctrica**
- El producto debe poder desconectarse de la alimentación de corriente a través de un interruptor multipolar.
- Utilice una caja conexión para exteriores (p.ej. artículo SLV, número 228730, 229262) para conectar la luminaria al cable de alimentación.
- Abre la caja de conexión al desenroscarla.
- Para la conexión eléctrica una el cable negro o rojo (conductor fase) de la conexión de red con el borne L, y el cable azul (conductor neutro) de la conexión de red con el borne N.
- Cierre la caja de conexión.
- Asegure la(s) atornilladura(s) de cables con una herramienta apropiada.

- Sujete la lámpara a la superficie de montaje.

Montaje del pinchito (número de artículo 229423 - accesorios)

- Sujete el pinchito en la lámpara con el material de sujeción adecuado.
- Meta el pinchito en el suelo para que la lámpara esté bien estable.

- Colocación de la lámpara:** Quite la tapa. Quite las cubiertas de luminaria. Enrosque la bombilla en el portalámparas. Vuelva a fijar las cubiertas de luminaria Sujete la tapa.
- ¡Compruebe el funcionamiento perfecto y la posición segura de la luminaria!
- El producto está listo para su funcionamiento.

No. del artículo 229431/32

07/2008 © SLV Elektronik GmbH, Daimlerstr. 21-23, 52531 Übach-Palenberg, Germany, Tel. +49 (0)2451 4833-0

Nos reservamos el derecho a modificaciones técnicas.

SLV Elektronik GmbH

ITALIANO

ISTRUZIONI DI FUNZIONAMENTO PER LAMPADINE ESTERNE RUSTY CONE 40/70

AVVISO: La superficie arrugginita fa parte dell'aspetto esterno del prodotto e può subire modificazioni di colore o strutturali!

Spiegazione delle segnalazioni delle avvertenze:

⚠ PERICOLO: situazione immediatamente pericolosa, che può causare il decesso oppure gravi ferite se non evitata.

⚠ AVVERTENZA: situazione potenzialmente pericolosa che può causare il decesso oppure gravi ferite se non evitata.

⚠ ATTENZIONE: situazione potenzialmente pericolosa che può causare ferite o danni materiali se non evitata.

1. AVVISI DI SICUREZZA

- I lavori di installazione, montaggio e collegamento possono venir eseguiti esclusivamente da un elettricista professionista autorizzato.
- Non copra il prodotto. Non limiti la circolazione dell'aria.
- Non appenda o fissi nulla sul prodotto, soprattutto nessun tipo di ornamento.
- Tenga il prodotto a dovuta distanza dai bambini.
- Il lampadario può essere messo in funzione esclusivamente con un vetro di protezione intatto.
- Impieghi il prodotto esclusivamente se esso funziona perfettamente:

⚠ PERICOLO

In caso di errore il prodotto non deve più essere toccato. Spenga immediatamente il prodotto azionando l'interruttore della luce esterno oppure interrompendo il condotto con il salvavita!
• Nel caso di contatto e ulteriore funzionamento nel caso di malfunzionamento vi è **pericolo di vita** causato da **scossa elettrica, pericolo di ustione** oppure **pericolo di incendio!**

Ci si trova in presenza di un errore, nel caso in cui

- Si verifichino danni evidenti.
- Il prodotto non lavori in modo perfetto (ad es. risultati tremolante).
- Emetta fumo, vapore oppure rumori scoppiettanti percepibili.
- Si formino odori di bruciato.
- Si noti un surriscaldamento (ad es. colorazioni diverse anche sulle superficie confinanti).

Metta in funzione nuovamente il prodotto appena dopo la riparazione e il controllo ad eseguire esclusivamente da un esperto elettricista autorizzato!

2. USO A NORMA

Questo prodotto deve essere utilizzato esclusivamente a fini di illuminazione e può essere:

- Messo in funzione unicamente con una tensione di **230V ~50Hz**.
- Deve essere messo in funzione solo se montato in modo fisso.
- Non deve essere sottoposto a forti carichi meccanici oppure ad un alto livello di inquinamento.
- Dopo esseri trovato in un magazzino umido o sporco, esso può essere messo in funzione unicamente dopo un controllo da parte di personale esperto.
- Il prodotto non deve essere alterato oppure modificato.

3. MESSA IN FUNZIONE

La preghiamo di fare attenzione al pericolo di sporcare i vestiti.

⚠ ATTENZIONE

Sostituisca sempre in tempo la lampadina prima della fine della sua durata di vita, al fine di evitare danni a persone, al lampadario o ad altri oggetti.

Levi innanzitutto la **tensione** al prodotto e lasci **raffreddare** la lampadina prima della sostituzione.

- Altrimenti vi è il **rischio di ustione** sulla superficie calda della lampadina.

Impieghi esclusivamente lampadine ammesse per questo tipo di lampadario. Le indicazioni riguardanti le lampadine ammesse le ritrova sul cartellino del tipo.

- Altre lampadine possono causare **pericolo di ustione, malfunzionamento** oppure **danneggiamento del prodotto**.
- **Cambio della lampadina:** Levi il coperchio. Elimini le coperture delle apparecchiature d'illuminazione. Inserisca la lampadina all'interno del portalamпада con un movimento rotatorio. Fissi le coperture delle apparecchiature d'illuminazione. Fissi il coperchio.
- Controlli e pulisca la guarnizione dopo ogni apertura del lampadario. La superficie di collocamento della guarnizione deve essere libera da sporcizia. Questi provvedimenti servono a mantenere la categoria di protezione IP.
- Faccia attenzione ad inserire correttamente la guarnizione.

4. MANUTENZIONE E ASSISTENZA

Le seguenti influenze ambientali possono esercitare effetti non desiderati sulla superficie del prodotto:

- Pioggia acida e terra
- Alto contenuto salino dell'aria
- Sale antigelo
- Detergenti
- Concime soprattutto in aiuole di fiori
- Altre sostanze chimiche (ad es. fitofarmaci)

Protegga il prodotto prendendo le dovute precauzioni al fine di evitare cambiamenti in superficie.

⚠ AVVERTENZA

Levi innanzitutto la **tensione** all'intero prodotto, prima di eseguire **lavori di pulizia o di assistenza** sul prodotto. Lasci prima **raffreddare** il prodotto.

- Nel caso di non adempimento, durante la pulizia vi è il **pericolo di scossa elettrica** oppure di **ustione**.

5. ULTERIORI AVVISI IMPORTANTI

- **Conservazione:** Il prodotto deve essere conservato in un luogo secco, protetto da inquinamento e vincoli meccanici.
- **Garanzia:** In caso di garanzia La preghiamo di rivolgersi al rivenditore autorizzato.
- **Smaltimento:** Avvisi riguardanti lo smaltimento corretto si ritrovano sul sito www.slv.de o si possono richiedere telefonicamente al numero di telefono indicato a seguito.

6. MONTAGGIO (solo ad opera di un esperto elettrotecnico!)

⚠ AVVERTENZA

Tolga la tensione dall'approvvigionamento della corrente ovvero del condotto di collegamento, prima di eseguire un lavoro!

- Vi è il **pericolo di scossa elettrica che potrebbe causare la morte!**

Impieghi unicamente componenti facenti parte del volume di consegna e descritte esplicitamente quali accessori!

- Altrimenti non viene garantito un funzionamento sicuro. Potrebbe sussistere pericolo di vita e di incendio!

La preghiamo di verificare se all'interno del prodotto si trovano componenti scollegate. Nel caso in cui siano presenti e non vengano descritti, il prodotto non può essere installato o messo in funzione.

- Componenti dotati di contatti potrebbero essere sottoposti a tensione-**pericolo di vita mediante scossa elettrica!**

Faccia uso del materiale di fissaggio incluso nel volume di consegna, nel caso in cui esso sia adatto alla base di montaggio. In caso contrario, La preghiamo di far uso di un materiale di fissaggio adatto per quel tipo di base di montaggio.

- Nel caso di materiale di montaggio inappropriato sussiste **pericolo di vita e di ferirsi** a causa della caduta del prodotto.

Disinstallare

- Il prodotto è adatto esclusivamente per il montaggio sul pavimento.
- Installi il prodotto esclusivamente **su una base stabile, piana e non ribaltabile**.

Luogo di montaggio

- Il prodotto è adatto per essere montato a terra.
- **⚠** Scelga un luogo di montaggio tale da non causare alcun tipo di pericolo durante l'installazione (ad es. inciampando, urtando, ecc.)
- Prima di gettare il materiale di imballaggio, La preghiamo di voler verificare di aver estratto tutti i componenti del prodotto.

I passaggi singoli del montaggio

La preghiamo di fare attenzione al pericolo di sporcare i vestiti.

Avviso: La preghiamo di non impermeabilizzare il prodotto da sé con aggiunta di silicone o altro materiale d'impermeabilizzazione.

Prepari l'adduzione secondo le regole per le installazioni negli ambienti esterni.

• Collegamento elettrico

- Si deve poter separare il separatore di tutti i poli dall'approvvigionamento elettrico.
- Faccia uso di un box di collegamento per l'ambito esterno (ad es. SLV-Art.Nr. 228730, 229262) al fine di collegare l'apparecchiatura d'illuminazione con il condotto di collegamento.
- Apra la scatola di collegamento.
- Per il collegamento elettrico, colleghi la vena nera o marrone (condotto esterno) del condotto di collegamento con il morsetto L e la vena blu (condotto neutrale) del condotto di collegamento con il morsetto N.
- Chiuda la scatola di collegamento.
- Protegga l'avvitamento dei cavi con un attrezzo adeguato.

- Fissi il lampadario sulla superficie di montaggio.

- **Stanga per inserimento nel terreno** (Art.Nr.:229432 - accessori): Per il fissaggio dell'apparecchiatura d'illuminazione nel terreno.

- **Inserire la lampada:** Levi il coperchio. Elimini le coperture delle apparecchiature d'illuminazione. Inserisca la lampadina all'interno del portalamпада con un movimento rotatorio. Fissi le coperture delle apparecchiature d'illuminazione. Fissi il coperchio.
- **Vérifiez le bon fonctionnement et l'attache correcte du luminaire !**
- Il prodotto risulta ora pronto per essere messo in funzione.

Art.-No. 229431/32

07/2008 © SLV Elektronik GmbH, Daimlerstr. 21-23, 52531 Übach-Palenberg, Germany, Tel. +49 (0)2451 4833-0

Modifiche tecniche riservate.

SLV Elektronik GmbH

NEDERLANDS

GEbruIKSHANDLEIDING VOOR

BUITENLAMP

RUSTY CONE 40/70

VERWIJZING: De roestige oppervlakte hoort bij de verschijningsvorm van het produkt en kan van kleur en structuur veranderen!

Uitleg van de waarschuwingen:

⚠ GEVAAR: onmiddellijk gevaarlijke situatie met dood of zware verwondingen als gevolg indien de situatie niet wordt vermeden.

⚠ WAARSCHUWING: mogelijke gevaarlijke situatie met dood of zware verwondingen als gevolg indien de situatie niet wordt vermeden.

⚠ VOORZICHTIG: mogelijke gevaarlijke situatie met verwondingen of zaakbeschadiging als gevolg indien de situatie niet wordt vermeden.

1. VEILIGHEIDSVIJZINGEN

- **Installatie, montage en aansluitingen mogen slechts gebeuren door een erkend electricien.**
- Het product niet afdekken. De luchtcirculatie niet beperken.
- Niets aan het product hangen of bevestigen, zeker geen versieringen.
- Product buiten bereik van kinderen bewaren.
- De lamp mag slechts met een intact beschermend glas worden gebruikt.
- **Het product slechts gebruiken wanneer het probleemloos functioneert:**

⚠ GEVAAR

In het geval van fout mag u het product niet meer aanraken. Product meteen uitschakelen door de externe lichtsakelaar te bedienen of door de geleider aan de beveiliging vrij te schakelen!

- Wordt het product in geval van fout aangeraakt en verder gebruikt, bestaat er **levensgevaar** door **elektrische schok**, **verbrandingsgevaar** of **brandgevaar!**

Er bestaat een **geval van fout** indien

- er zichtbare beschadigingen zijn.
- het product niet foutloos werkt (bv. indien het flikkert).
- het kwalmt, stoomt, of hoorbaar kraakt.
- er brandlucht ontstaat.
- er een oververhitting te zien is (bv. d.m.v. verkleuringen, ook aan aanliggende vlakken).

Product pas gebruiken nadat het door een erkend electricien werd gerepareerd en gecontroleerd!

2. GEbruIK AANGEPAST AAN DE DOELEINDEN

Dit product dient alleen voor verlichting en mag slechts in de volgende situaties worden gebruikt:

- Met een netspanning van **230V~50Hz**.
- slechts vastgemonteerd worden gebruikt.
- Mag niet aan zware mechanische belasting of sterke vervuiling worden blootgesteld.
- Mag, na weigering in een vochtige of vervuilende opslagplaats, pas worden gebruikt nadat het grondig werd nagekeken.
- Het product mag niet worden veranderd of gewijzigd.

3. GEbruIK

Let op voor vlekken op de kleding.

⚠ VOORZICHTIG

Voor afloop van de levensduur de lampen steeds op tijd uitwisselen, om schade aan personen, de lamp zelf of andere voorwerpen te voorkomen.

Het product eerst **spanningsvrij** schakelen en de lichtbron vóór het wisselen laten **afkoelen**.

- Anders bestaat er **verbrandingsgevaar** op het hete oppervlak van de lichtbron.

Slechts lichtbronnen gebruiken die teogelaten zijn voor de lamp. Gegevens m.b.t. toegelaten lichtbronnen bevinden zich op het typeplaatje.

- Andere lichtbronnen kunnen tot **brandgevaar, geval van fout** of tot **beschadiging van het product** leiden.
- **Verwisselen van lampen:** Verwijder de afdekking. Verwijder de lampenkappen. De lamp in de fitting draaien. Bevestig de lampenkappen opnieuw. Bevestig de afdekking.
- Na het openen van de lamp steeds de dichting controleren en zuiveren. De oplegvlakte mag niet vuil zijn. Deze maatregelen dienen ervoor de IP beschermingsgraad in staat te houden.
- Let op de juiste positie van de pakking.

4. INSTANDHOUDING EN ONDERHOUD

De volgende door het milieu veroorzaakte invloeden kunnen ongewenste uitwerkingen op het oppervlak van het product hebben:

- zure regen en zure grond
 - hoog zoutgehalte in de lucht
 - strooizout
 - reinigingsmiddelen
- Meststoffen vooral in bloemperken
- andere scheikundige substanties (bijvoorbeeld pesticide)

Het product moet d.m.v. geschikte maatregelen worden beschermd om veranderingen van het oppervlak te vermijden.

⚠ WAARSCHUWING

Het gehele product eerst **spanningsvrij** schakelen voordat het wordt **gereinigd** of **onderhouden**. Laat het **product eerst afkoelen**.

- Bij niet-naleving bestaat er **gevaar van een elektrische schok** of **verbranding** als het product wordt gereinigd.

5. VERDERE BELANGRIJKE VERWIJZINGEN

- **Opslag:** Het product moet droog en beschermd tegen vervuiling en mechanische belasting worden opgeslagen.
- **Garantie:** In geval van garantie wendt u zich tot uw handelaar.
- **Afvalverwerking:** Verwijzingen m.b.t. adequate afvalverwerking vindt u op internet onder www.slv.de of onder het beneden aangegeven telefoonnummer.

6. MONTAGE

⚠ WAARSCHUWING

Stroomvoorziening / aansluitingsleiding spanningsvrij schakelen voordat enig werk uit wordt gevoerd!

- **Er bestaat gevaar van elektrische schok met de dood ten gevolge!**

Slechts delen gebruiken die met het product meegeleverd worden of definitief als toebehoren worden beschreven!

- Anders is een veilig gebruik niet gewaarborgd. Er kan brand- en levensgevaar bestaan!

Controleren of er losse onderdelen in het product zijn. Indien dit het geval is en deze onderdelen niet expliciet zijn beschreven, mag het product niet worden geïnstalleerd of gebruikt.

- Raakbare delen kunnen na aansluiting onder spanning staan – **levensgevaar door elektrische schok!**

Het bijgaande bevestigingsmateriaal slechts gebruiken als het geschikt is voor de montageondergrond. Indien dit niet het geval is, bevestigingsmateriaal gebruiken dat geschikt is voor de montageondergrond.

- Indien er montageondergrond wordt gebruikt die niet geschikt is, bestaat er **brand- of levensgevaar**, b.v. als het product naar beneden valt.

Uitpakken

- Product voorzichtig uit de verpakking nemen en transportbescherming verwijderen.
- Voordat het verpakkingsmateriaal wordt weggegooid, gelieve te controleren of alle onderdelen van het product voltallig zijn.

Montageplaats

- Het product is geschikt voor montage op de vloer.
- **⚠** Kiest u de montageplaats zó dat geen gevaar door de installatie kan ontstaan (bijvoorbeeld door struikelen, er tegen stoten, enz.)
- Let u erop dat het product op een **stabiele, effen ondergrond (die niet kan omvallen)** wordt gemonteerd.

Afzonderlijke stappen in de montage

Let op voor vlekken op de kleding.

Aanwijzing: Product niet eigenhandig met silicone of ander dichtingmateriaal afdichten.

- Bereidt u de invoerkabel volgens de regels voor installaties in het buitengebied voor.

Elektrische aansluiting

- Het product moet door een veelpolige scheiding van het elektriciteitsnet gescheiden kunnen worden.
- Gebruikt u een aansluitingsbox voor het buitenbereik (bijvoorbeeld SLV-artikelnummer 228730, 229262)
- Aansluitingsdoos openen.
- Voor de elektrische aansluiting verbindt u de zwarte of bruine draad (buitenleiding) va de aansluitleiding met klemmetje L en de blauwe draad (neutrale leiding) van de aansluitleiding met klemmetje N.
- Aansluitingsdoos dichtdoen.
- Kabelschroefverbinding(en) met daarvoor geschikt gereedschap beveiligen.

- Bevestig de lamp aan het montagevlak.

Montage van het speetje (artikelnummer 229423 - toebehoren)

- Speetje d.m.v. geschikt bevestigingsmateriaal aan de lamp bevestigen.
- Speetje in de grond steken opdat een veilig houvast van de lamp wordt bereikt.

- **Inzetten van de verlichting:** Verwijder de afdekking. Verwijder de lampenkappen. De lamp in de fitting draaien. Bevestig de lampenkappen opnieuw. Bevestig de afdekking.
- **Gelieve onberispelijke functie en veilig houvast van de lamp te verifiëren!**
- Het product is nu klaar voor gebruik.

artikelnr. 229431/32

07/2008 © SLV Elektronik GmbH, Daimlerstr. 21-23, 52531 Übach-Palenberg, Germany, Tel. +49 (0)2451 4833-0
Behoudens technische wijzigingen.

SLV Elektronik GmbH

DANSK

INSTRUKTIONSVEJLEDNING FOR

UDENDØRSBELYSNING

RUSTY CONE 40/70

BEMÆRK: Den rustne overflade er en del af udseendet og kan forandre sig farvemæssigt og strukturelt.

Forklaring af advarselstegn:

⚠ FARE: direkte farlig situation, som kan føre til død eller svære sår, hvis den ikke undgås.

⚠ ADVARSEL: mulig farlig situation, som kan føre til død eller svære sår, hvis den ikke undgås.

⚠ FORSIGTIG: mulig farlig situation, som kan føre til sår eller skader til ejendom, hvis den ikke undgås.

1. SIKKERHEDSHENVISNINGER

- **Kun en anerkendt elektrmontør må gennemføre installations-, montage- og tilslutningsarbejder.**
- Dæk ikke produktet af. Gør ikke indgreb i luftcirkulationen.
- Hænge og befæstig ikke noget på produktet, særlig ingen dekorationer.
- Hold barn fjern af produktet.
- Lyset må drives kun med et intakt beskyttelsesglas.
- **Driv produktet kun, hvis det fungerer upåklagelig:**

⚠ FARE

Ifald af fejl, produktet må ikke berøres. Afbryd produktet på ekstern kontakten eller ved frislutte af ledningen på sikringen!

- Der er **livsfare** ved berøring og videre drift ifald af fejl gennem **elektrisk slag, forbrændingsfaren** eller **brandfaren!**

Der er et **fejl fald**, hvis

- der er synlige beskadigelser.
- produktet ikke fungerer upåklagelig (f.eks. flagre).
- det ryger, damper, eller ved hørlige knirkstøjer.
- brandlugte opstår.
- du mærker overvarmning (f.eks. hvis det skifter farve, også på tilgrænsende flader).

Driv produktet ikke før istandsættelsen og prøvning udelukkende gennem en anerkendt elektrmontør!

2. ANVENDELSE IFØLGE BESTEMMELSEN

Dette produkt er kun for belysningsformål og må:

- drives kun med en spænding af **230V ~50Hz**.
- drives kun fast monteret.
- Ikke udsættes til mekanisk belastning eller høj forurening.
- drives kun efter en tilstandsprøvning efter en fugtig eller forurenset lagring.
- Produktet ikke må ændres eller modificeres.

3. DRIFT

Vær opmærksom på faren for beklædningens tilsmudsning .

⚠ FORSIGTIG

Udskift lysmidler altid i god tid før enden af deres levetid for at undgå skader på personer, lyset eller andre genstande.

Først slut produktet **spændingsfri**, og lad lysmiddelet **afkøle** før du veksler lysmiddelet.

- Ellers der er **forbrændingsfaren** på lysmiddelets hed overfladen.

Brug kun lysmidler som er tilladt for lampen. Du finder oplysninger til tilladelige lysmidler på typeskiltet.

- Andre lysmidler kan føre til **brandfare, fejl, og beskadigelse af produktet**.
- **Veksling af lysmiddel:** Fjern afdækningen. Fjern lampens hætter. Drej lysmiddelet i fatningen. Fastgør lampens hætter. Fastgør igen afdækningen.
- Prøv og rens tæningen efter hver åbning af lyset. Tæningens pålægsflade skal være fri af smuds. Denne foranstaltning tjener opretholdelsen af IP beskyttelsesarten.
- Ta hensyn til at tæningen sidder rigtigt. Stramme skruerne af blænden eller holderingen korsvis for at opnå en ligelig belastning af tæningen.

4. VEDLIGEHOLDELSE OG PLEJE

De følgende miljømæssig betinget indflydelser kan føre til uønsket virkninger på overfladen af produktet:

- syre regn og jord
- højt saltindhold i luften
- strøsalt
- rengøringsmiddel
- Gødning særlig i blomsterbede
- andre kemiske substanser (f.eks. pesticid)

Beskyt produktet formedelst egnede foranstaltninger for at undgå ændringer af overfladen.

⚠ ADVARSEL

Først slut helt produktet **spændingsfri**, før du foretager **rengørings- og plejeforanstaltninger** på produktet. Lad **produktet afkøle** først.

- Ifald af ikke-overholdelse af denne vejledning ved rengøringen, der er **fare af elektrisk slag** eller **forbrænding**.

5. VIDERE VIGTIGE HENVISNINGER

- **Lagring:** Produktet må lagres tør, beskyttet for forureniger og mekaniske belastninger.
- **Garantie:** I fald af anvendelse af garantien, vende dig til din faghandel.
- **Bortskaffelse:** Du finder henvisninger til reglementeret bortskaffelse i Internettet under www.slv.de eller under telefonnummeret som er angivet nedenfor.

6. MONTAGE

⚠ ADVARSEL

Før du gør noget arbejde, omkobler strømforsyningen og den forbindelse fører spændingsfri!

- Der er **faren af et elektrisk slag med dødfølge!**

Brug kun denne dele som er blevet leveret sammen med produktet, eller som er beskrevne entydig som tilbehør!

- En sikker drift kan ellers ikke garanteres. Der kan være livs – og brandfare!

Prøv om der er **løse dele** i produktet. Hvis dette er tilfældet, og hvis eksistens af disse dele ikke er blevet beskrevet eksplicit, så produktet må ikke installeres eller sættes i funktionen.

- Dele der kunne berøres kan være under spændingen efter tilslutning – **livsfare gennem elektrisk slag!**

Brug vedlagt fastgørelsemateriale kun hvis det er egnet for montageundergrunden. If ikke, benytter fastgørelsemateriale som er egnet for montageundergrunden.

- Ved brug af uegnet montagemateriale, der er **livsfare eller sårfare** som kan forårsages hvis produktet falder ned.

Pakke Ud

- Tag varen forsigtigt ud fra pakken og fjern hver transportbeskyttelse.
- Før fjernelse af indpakningen, prøv om alle dele af produktet er blevet taget ud.

Montageplads

- Produktet er egnet for montagen på gulvet.

⚠ Vælg monteringsstedet sådan, at der ikke kan gå nogen fare ud fra installationen (f. eks. når man snubler, støder imod osv.)

- Install produktet kun på en **stabil, jævn, vippefast undergrund**.

Enkelt montage skridt

Vær opmærksom på faren for beklædningens tilsmudsning .

Bemærk: Ikke tæt produktet yderligere egenhændigt med silikone eller andre tætningsmidler.

- Forbered tilførslen efter reglerne for udendørs installationer.

▪ Elektrisk forbindelse

- Produktet skal være duelig at blive adskilt fra strømforsyningen formedelst en alpolfrakobling.
- Brug en tilslutningsbox for udendørs (f.eks. SLV-Art.nr. 228730), for at tilslutte lyset på tilslutningsledningen.
- Abnes tilslutningsbox.
- For elektrisk forbindelse, forbinder svar eller brun åren (yderleder) af tilslutningsledningen med klemmen L og blå åren (neutralleder) af tilslutningsledningen med klemmen N.
- Lås tilslutningsbox.
- Sikr kabelskrueringen ved hjælp af et egnet værktøj.

- Fastgør lyset på montagefladen.

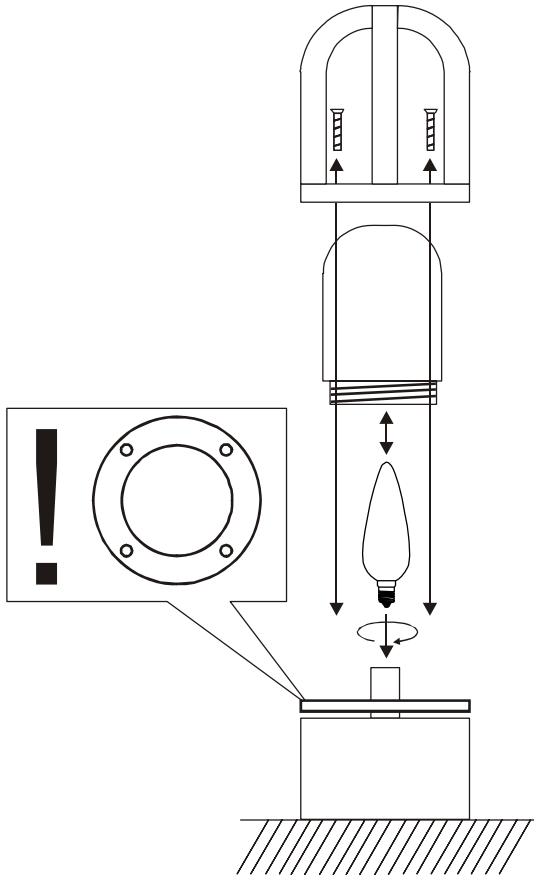
- **Jordspyd** (art. Nr. 229423 - tilbehør): til fastgørelse af lampen i jorden.

- **Indsats af lysmiddel:** Fjern afdækningen. Fjern lampens hætter. Drej lysmiddelet i fatningen. Fastgør lampens hætter. Fastgør igen afdækningen.
- **Kontroller lampens upåklagelige funktion og at den er sikker fastgjort!**
- Produktet er nu klar til drift.

art.-nr. **229431/32**

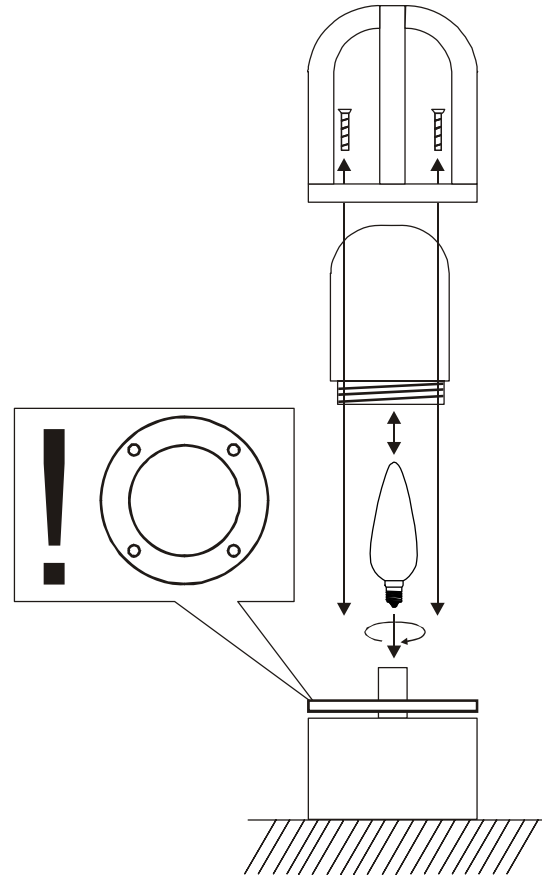
07/2008 © SLV Elektronik GmbH, Daimlerstr. 21-23, 52531 Übach-Palenberg, Germany, Tel. +49 (0)2451 4833-0
Ret til tekniske ændringer forbeholdes.

art.-no. 229430/31/32



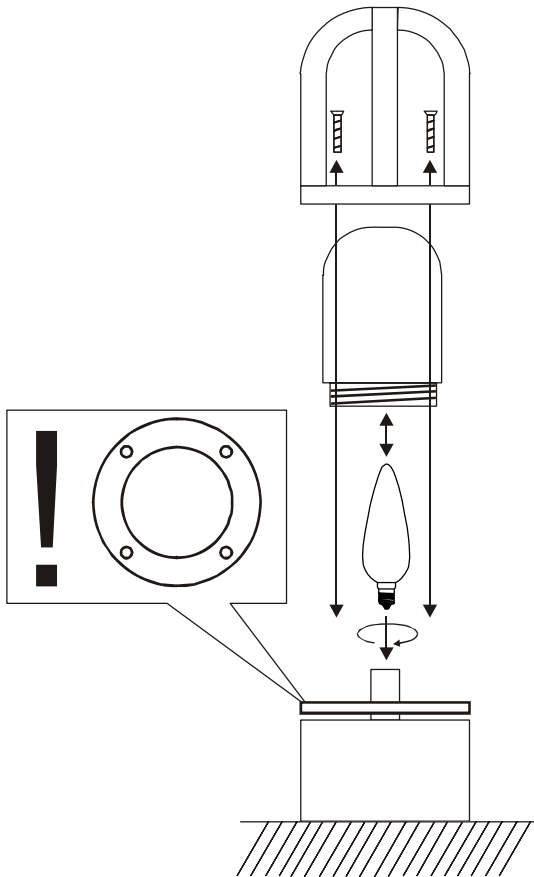
10/2008 © SLV Elektronik GmbH

art.-no. 229430/31/32



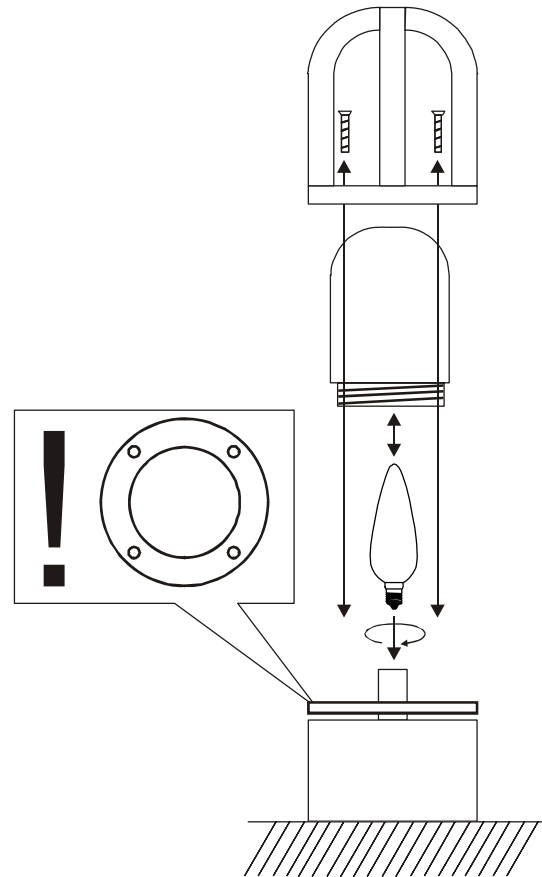
10/2008 © SLV Elektronik GmbH

art.-no. 229430/31/32



10/2008 © SLV Elektronik GmbH

art.-no. 229430/31/32



10/2008 © SLV Elektronik GmbH