

Deckeneinbauring, 12 V

Version 08/12



Best.-Nr. 57 79 36
 Best.-Nr. 57 79 37
 Best.-Nr. 57 79 38
 Best.-Nr. 57 79 40
 Best.-Nr. 57 79 41

Bestimmungsgemäße Verwendung

Der Deckeneinbauring ist für die Montage in einer abgehängten Raumdecke (z.B. in einem Deckenpaneel) geeignet. Es darf nur ein 12 V-Leuchtmittel (Niederspannungs-Leuchtmittel) eingesetzt und betrieben werden.

Der Betrieb ist nur in geschlossenen Innenräumen (also nicht im Freien) erlaubt. Das Produkt ist vor starker Verschmutzung und Feuchtigkeit zu schützen.

Die Sicherheitshinweise sind unbedingt zu befolgen!

Eine andere Verwendung als zuvor beschrieben, führt zur Beschädigung dieses Produktes, darüber hinaus ist dies mit Gefahren, wie z.B. Kurzschluss, Brand, elektrischer Schlag etc., verbunden.

Dieses Produkt erfüllt die gesetzlichen, nationalen und europäischen Anforderungen. Alle enthaltenen Firmennamen und Produktbezeichnungen sind Warenzeichen der jeweiligen Inhaber. Alle Rechte vorbehalten.

Lieferumfang

- Deckeneinbauring
- Leuchtmittelsockel mit Anschlusskabel
- Bedienungsanleitung

Symbol-Erklärungen, Aufschriften

- Das Blitzsymbol wird verwendet, wenn Gefahr für Ihre Gesundheit besteht, z.B. durch elektrischen Schlag.
- Dieses Symbol weist Sie auf besondere Gefahren bei Handhabung, Betrieb oder Bedienung hin.
- Das „Hand“-Symbol steht für spezielle Tipps und Bedienungshinweise.
- Das Produkt ist ausschließlich zum Einsatz und der Verwendung in trockenen Innenräumen geeignet, es darf nicht feucht oder nass werden.
- Das Produkt entspricht der Schutzklasse III.
- Als Leuchtmittel ist nur ein „self-shielded“-Halogenleuchtmittel zulässig (z.B. Kennzeichnung auf der Verpackung des Leuchtmittels beachten).
- Der Deckeneinbauring und das Leuchtmittel dürfen bei Montage und Betrieb nicht in Isoliermaterial eingebettet werden, Überhitzungs- und Brandgefahr!
- In dem Deckeneinbauring darf kein „Cool Beam“-Leuchtmittel betrieben werden, Überhitzungs- und Brandgefahr!
- Halten Sie einen Mindestabstand zwischen der Lichtaustrittsöffnung und bestrahlten Flächen ein (z.B. leicht brennbare Gegenstände wie Vorhänge o.ä.). Der jeweils gültige Mindestabstand ist auf der Leuchte angegeben (im Beispielbild links beträgt der Mindestabstand 0,5 m).
- Beachten Sie die Bedienungsanleitung!

Sicherheitshinweise

- Lesen Sie zuerst die komplette Bedienungsanleitung durch, sie enthält wichtige Informationen für die richtige Montage und den Betrieb.**
- Bei Schäden, die durch Nichtbeachten dieser Bedienungsanleitung verursacht werden, erlischt die Gewährleistung/Garantie! Für Folgeschäden übernehmen wir keine Haftung!**
- Bei Sach- oder Personenschäden, die durch unsachgemäße Handhabung oder Nichtbeachten der Sicherheitshinweise verursacht werden, übernehmen wir keine Haftung! In solchen Fällen erlischt die Gewährleistung/Garantie!**
- Achtung! Bei der Installation des Deckeneinbaurings und dem erforderlichen Halogen- oder LED-Treiber sind zahlreiche Sicherheitsvorschriften zu beachten, die nur der Fachmann kennen kann.**
- Arbeiten an der Netzspannung (z.B. Anschluss eines Halogen- oder LED-Treibers) dürfen nur durch eine qualifizierte Elektrofachkraft (z.B. Elektriker) erfolgen, die mit den einschlägigen Vorschriften (z.B. VDE) vertraut ist!**
- Durch unsachgemäße Arbeiten an der Netzspannung gefährden Sie nicht nur sich selbst, sondern auch andere!**
- Haben Sie keine Fachkenntnisse für Montage und Anschluss, so nehmen Sie die Montage und den Anschluss nicht selbst vor, sondern beauftragen Sie einen Fachmann.**



a) Allgemein

- Aus Sicherheits- und Zulassungsgründen (CE) ist das eigenmächtige Umbauen und/oder Verändern des Produkts nicht zulässig.
- Das Produkt ist kein Spielzeug, es gehört nicht in Kinderhände. Kinder können die Gefahren, die im Umgang mit elektrischen Geräten und Produkten bestehen, nicht einschätzen.
- Wenn anzunehmen ist, dass ein gefahrloser Betrieb nicht mehr möglich ist, so ist das Produkt außer Betrieb zu setzen und gegen unbeabsichtigten Betrieb zu sichern. Lassen Sie das Produkt anschließend von einem Fachmann prüfen.
Es ist anzunehmen, dass ein gefahrloser Betrieb nicht mehr möglich ist, wenn:
 - das Produkt sichtbare Beschädigungen aufweist
 - das Produkt nicht oder nicht richtig arbeitet (flackerndes Licht, austretender Qualm bzw. Brandgeruch, hörbare Kristergeräusche, Verfärbungen am Produkt oder angrenzenden Flächen)
 - das Produkt unter ungünstigen Verhältnissen gelagert wurde
 - schwere Transportbeanspruchungen aufgetreten sind
- In gewerblichen Einrichtungen sind die Unfallverhütungsvorschriften des Verbandes der gewerblichen Berufsgenossenschaften für elektrische Anlagen und Betriebsmittel zu beachten.
- Lassen Sie das Verpackungsmaterial nicht achtlos liegen, dieses könnte für Kinder zu einem gefährlichen Spielzeug werden.
- Sollten Sie noch Fragen haben, die in dieser Bedienungsanleitung nicht beantwortet werden, so wenden Sie sich bitte an uns oder an einen anderen Fachmann.

b) Montage

- Das Produkt darf nur in trockenen, geschlossenen Innenräumen montiert und betrieben werden, es darf nicht feucht oder nass werden! Es besteht Lebensgefahr durch einen elektrischen Schlag!
- Verwenden Sie den LED-Deckeneinbauring nicht in Räumen oder bei widrigen Umgebungsbedingungen, wo brennbare Gase, Dämpfe oder Stäube vorhanden sind oder vorhanden sein können! Es besteht Explosionsgefahr!
- Gehen Sie vorsichtig mit dem Produkt um, es hat scharfe Kanten.
- Das Produkt ist so zu montieren, dass es außerhalb der Reichweite von Kindern liegt. Die Oberfläche von Leuchtmitteln und auch des Deckeneinbaurings wird bei Betrieb sehr heiß, es besteht erhebliche Verbrennungsgefahr!
- Das Produkt darf keinen extremen Temperaturen, starken Vibrationen oder starken mechanischen Beanspruchungen ausgesetzt werden.
- Beachten Sie bei der Montage des Deckeneinbaurings, dass die Anschlussleitung nicht geknickt, gequetscht oder durch scharfe Kanten beschädigt wird. Außerdem ist die Anschlussleitung so zu verlegen, dass sie das Leuchtmittel nicht berührt (Brandgefahr).
- Montieren Sie den Deckeneinbauring so, dass ein ausreichender Sicherheitsabstand zu brennbaren Oberflächen/Materialien (Holz, Tapete, elektrische Kabel, Isolationsmaterial usw.) eingehalten wird, zu allen Seiten mindestens 10 cm. Decken Sie das Produkt oder das Leuchtmittel niemals ab.
- Hängen oder befestigen Sie keine Gegenstände (z.B. Dekorationsmaterial) an das Produkt, Brandgefahr!
- Vor Einbau in brennbare Oberflächen (z.B. Holzdecke) informieren Sie sich bei dem jeweiligen Hersteller/Verkäufer darüber, ob der Einbau und Betrieb des Deckeneinbaurings möglich ist. Andernfalls darf der Deckeneinbauring dort nicht montiert werden.
Der Deckeneinbauring eignet sich zur Installation in oder an Werkstoffen mit unbekanntem Werkstoff-Entflammverhalten, wenn durch geeignete Maßnahmen gewährleistet ist, dass an den Befestigungsflächen bei normalem Betrieb 90 °C und im Fehlerfall 115 °C nicht überschritten wird (außer sie tragen das „MM“-Zeichen).
- Die Strahlungswärme des Leuchtmittels (und des heißen Deckeneinbaurings) kann bei Betrieb Einfluss auf das Material- und Farbverhalten von Oberflächen haben. Empfehlenswert ist in jedem Fall, das Verhalten der Oberfläche am Montageort vor der endgültigen Montage zu prüfen.
- Es darf sich kein Isolationsmaterial in der näheren Umgebung des Deckeneinbaurings, des Leuchtmittels und des Halogen- oder LED-Treibers befinden, dies führt zu einem Hitzestau. Es besteht Brandgefahr!
Entfernen Sie evtl. vorhandenes Isolationsmaterial, halten Sie einen Abstand von mindestens 10 cm ein, siehe Abbildung am Ende der Bedienungsanleitung.
- Die Einbautiefe ist abhängig von der Bauform des verwendeten Leuchtmittels, der Leistungsaufnahme und der Materialbeschaffenheit der Raumdecke (Beton-/Holzkonstruktion).
- Zwischen Deckeneinbauring/Leuchtmittel und Halogen- oder LED-Treiber muss ein Mindestabstand von 20 cm eingehalten werden. Überhitzungs- und Brandgefahr!
- Zwischen der Austrittsöffnung des Lichtstrahls (Halogenleuchtmittel) und der bestrahlten Oberfläche muss ein bestimmter Mindestabstand eingehalten werden. Beachten Sie dazu die Aufschriften auf dem Deckeneinbauring und das Kapitel „Symbolerklärungen/Aufschriften“.

c) Anschluss

- Der Anschluss des Deckeneinbaurings ist nur im spannungsfreien Zustand zulässig. Schalten Sie die Netzspannung zu dem Halogen- oder LED-Treiber ab, so dass die Anschlussleitungen in Richtung Deckeneinbauring spannungslos sind.
- Versichern Sie sich, dass alle elektrischen Verbindungen und Anschluss-/Verbindungsleitungen vorschriftsmäßig und in Übereinstimmung mit deren Bedienungsanleitung ist.
- Der Deckeneinbauring entspricht der Schutzklasse III und ist nur für den Betrieb in Verbindung mit einem dafür passenden 12 V-Leuchtmittel (Halogen oder LED) geeignet, das über einen entsprechenden Halogen- oder LED-Treiber betrieben wird. Bauen Sie den Deckeneinbauring niemals um, setzen Sie niemals ein 230 V-Leuchtmittel ein! Es besteht Lebensgefahr durch einen elektrischen Schlag!
- Überschreiten Sie niemals die maximale Lampenleistung (siehe „Technische Daten“). Andernfalls kann es zur Überhitzung und damit einem Brand kommen!
- Bei der Stromversorgung von Halogenleuchtmitteln sind prinzipbedingt hohe Ströme erforderlich (Beispiel: 50 W-Leuchtmittel, Spannung 12 V, Strom ca. 4 A). Verwenden Sie deshalb nur geeignete Anschluss-/Verbindungsleitungen und entsprechende Stecker; diese müssen für den Einsatz an Halogenleuchten geeignet sein.



- Der Deckeneinbauring verfügt über einen speziellen Lampensockel und temperaturbeständige Anschlussleitungen. Bei Betrieb kommt es zu einer starken Erwärmung des Lampensockels und Teilen der Anschlussleitungen.
- Benutzen Sie nur die mitgelieferten Komponenten für den Anschluss des Deckeneinbaurings.
- Die gesamte Leistung (W, Watt) der am Halogentrafo/LED-Treiber angeschlossenen Leuchtmittel darf die Maximalleistung des Halogentrafos/LED-Treibers nicht überschreiten. Gefahr von Überlastung; Brandgefahr!
Bei Halogentrafos gilt, dass dieser mit einer Mindestlast von 80% betrieben werden sollte, da es andernfalls durch eine höhere Ausgangsspannung zu einer starken Verringerung der Lebensdauer der Halogenleuchtmittel kommt.
- Bei größeren Leitungslängen muss eine Zuleitung mit größerem Querschnitt verwendet werden. Die Leitungslänge zwischen Trafo und Leuchtmittel sollte nicht größer sein als 2 m.
- Verwenden Sie zur Spannungs-/Stromversorgung von Halogenleuchtmitteln ausschließlich dafür geeignete und zugelassene Trafos („Halogentrafo“).
Beim Betrieb von LED-Leuchtmitteln sind dafür geeignete Trafos bzw. LED-Treiber zu verwenden. Beachten Sie die Informationen des Herstellers zu dem von Ihnen verwendeten LED-Leuchtmittel.
- Herkömmliche ältere elektronische Halogentrafos benötigen eine bestimmte Mindestlast. Wenn Sie bestehende Halogenleuchtmittel gegen LED-Leuchtmittel austauschen, kann dies zu Störungen führen (z.B. flackerndes Licht), da die Mindestlast des Halogentrafos nicht erreicht wird. In diesem Fall ist der Halogentrafo auszutauschen.
- Wenn Sie für den Halogentrafo einen Dimmer einsetzen wollen, so ist darauf zu achten, dass dieser für den jeweiligen Trafotyp geeignet ist. Für elektronische Halogentrafos sind sog. Phasenabschnittdimmer zu verwenden.
Bei LED-Leuchtmitteln und LED-Treibern beachten Sie die jeweiligen Herstellerinformationen, ob diese dimmbar sind oder nicht.
Setzen Sie Dimmer ausschließlich auf der Primärseite ein (Netzspannung, z.B. 230 V/AC, 50 Hz) ein, aber niemals auf der Sekundärseite (12 V).

Montage

- Der Einbauort muss fest und stabil sein. Die Materialstärke am Einbauort darf maximal 20 mm betragen.
- Wenn mehrere Deckeneinbauringe montiert werden sollen, so planen Sie die Anordnung der Deckeneinbauringe sehr sorgfältig.
- Montieren Sie zuerst den Halogentrafo entsprechend seiner Bedienungsanleitung.
- Markieren das Bohrloch am Montageort des Deckeneinbaurings (erforderlicher Durchmesser siehe Kapitel „Technische Daten“) und bohren Sie das Loch mit einem geeigneten Bohrer (z.B. Lochbohrer mit Zentrierbohrer).



Unser Tipp:

Prüfen Sie bei Montage des Deckeneinbaurings in einem Deckenpaneel den richtigen Lochdurchmesser sicherheitshalber an einem Reststück. Nichts ist ärgerlicher als ein zu großes Loch in einem teuren und hochwertigen Deckenpaneel.
Bohren Sie das Loch von der sichtbaren Seite her, damit die Lochränder nicht ausbrechen. Zur Verbesserung der Genauigkeit kann ein 3 mm-Loch vorgebohrt werden, damit der Zentrierbohrer des Lochbohrers eine gute Führung hat.

- Montieren Sie das Deckenpaneel und führen Sie das vom Halogentrafo/LED-Treiber kommende Niederspannungs-Verbindungskabel durch das Bohrloch.
- Setzen Sie ein passendes Leuchtmittel in den Deckeneinbauring ein, achten Sie auf festen Sitz der Anschlussstifte des Leuchtmittels im Sockel.



Beachten Sie den Typ und die Maximalleistung des verwendbaren Leuchtmittels, siehe Kapitel „Technische Daten“.

Verwenden Sie niemals ein Leuchtmittel mit einer höheren Leistung, Brandgefahr!

- Verbinden Sie das Anschlusskabel des Deckeneinbaurings mit dem Niederspannungs-Verbindungskabel zum Halogentrafo/LED-Treiber. Ggf. ist ein entsprechender Adapter erforderlich.
- Setzen Sie den Deckeneinbauring in das Loch ein. Beachten Sie dazu die Abbildung in dieser Bedienungsanleitung.

Leuchtmittel einsetzen bzw. wechseln



Sowohl Leuchtmittel und auch der Deckeneinbauring werden bei Betrieb sehr heiß, Verbrennungsgefahr!

Lassen Sie ein defekt gewordenes Leuchtmittel und auch den Deckeneinbauring zuerst abkühlen, bevor Sie das Leuchtmittel tauschen.

Der Abkühlvorgang kann 15 Minuten und länger dauern. Bevor Sie das Leuchtmittel bzw. den Deckeneinbauring berühren, prüfen Sie zuerst sehr vorsichtig die Temperatur. Verbrennungsgefahr!

Durch ein defektes Halogenleuchtmittel verringert sich die elektrische Belastung des Halogentrafos. Dies führt zu einer höheren Ausgangsspannung, was die Lebensdauer der anderen Leuchtmittel verringert.

Ersetzen Sie deshalb ein defektes Halogenleuchtmittel möglichst sofort gegen ein neues Leuchtmittel!

- Schalten Sie zuerst die Beleuchtung aus, falls noch nicht geschehen.
- Entfernen Sie den Haltering aus dem Deckeneinbauring.



Achtung, Vorsicht!

Der Haltering kann beim Lösen herausspringen, außerdem fällt ggf. das Leuchtmittel nach dem Entfernen des Halterings aus dem Deckeneinbauring.

- Nehmen Sie das Leuchtmittel heraus; ziehen Sie es dann vom Sockel ab.
- Ersetzen Sie das defekte Leuchtmittel gegen ein neues Leuchtmittel.



Beachten Sie den Typ und die Maximalleistung des verwendbaren Leuchtmittels, siehe Kapitel „Technische Daten“.

Verwenden Sie niemals ein Leuchtmittel mit einer höheren Leistung, Brandgefahr!

- Verbinden Sie das Leuchtmittel mit dem Sockel und setzen Sie es wieder in den Deckeneinbauring ein. Fixieren Sie das Leuchtmittel im Deckeneinbauring mit dem zu Beginn entfernten Haltering.

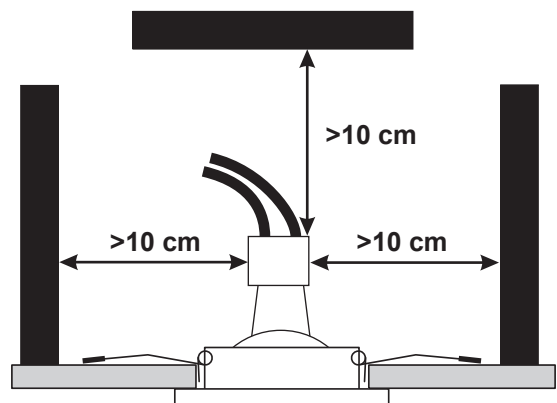
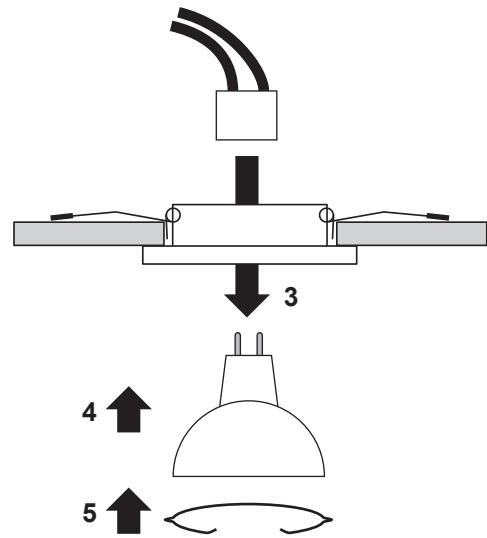
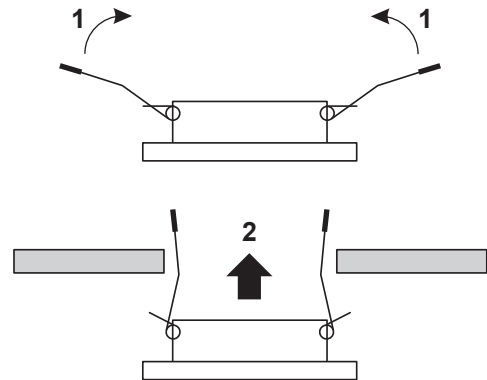
Entsorgung



Entsorgen Sie das Produkt am Ende seiner Lebensdauer gemäß den geltenden gesetzlichen Bestimmungen.

Technische Daten

Best.-Nr.....	577936	577937	577938	577940	577941
Leuchtmitteltyp	MR16	MR11	MR16	MR11	MR16
Max. Leistung	50 W	20 W	35 W	20 W	50 W
Betriebsspannung.....	12 V	12 V	12 V	12 V	12 V
Einbau-Lochdurchmesser.....	80 mm	60 mm	60 mm	60 mm	80 mm
Einbautiefe min.	100 mm	70 mm	90 mm	80 mm	80 mm
Außendurchmesser	96 mm	76 mm	83 mm	76,5 mm	100 mm
Schwenkbar.....	ja	ja	nein	ja	ja



Diese Bedienungsanleitung ist eine Publikation der Conrad Electronic SE, Klaus-Conrad-Str. 1, D-92240 Hirschau (www.conrad.com).

Alle Rechte einschließlich Übersetzung vorbehalten. Reproduktionen jeder Art, z. B. Fotokopie, Mikroverfilmung, oder die Erfassung in elektronischen Datenverarbeitungsanlagen, bedürfen der schriftlichen Genehmigung des Herausgebers. Nachdruck, auch auszugsweise, verboten.

Diese Bedienungsanleitung entspricht dem technischen Stand bei Drucklegung. Änderung in Technik und Ausstattung vorbehalten.

© Copyright 2012 by Conrad Electronic SE.

Recessed ceiling ring, 12 V

Version 08/12
CE

- Item no. 57 79 36
- Item no. 57 79 37
- Item no. 57 79 38
- Item no. 57 79 40
- Item no. 57 79 41

Intended use

The recessed ceiling ring can be mounted in a suspended ceiling (e.g. in a ceiling panel). Use a 12 V illuminant only (low voltage illuminant).

This product is authorized for use indoors only (not outdoors). Protect the product from heavy soiling and dampness.

The safety instructions must be observed at all times!

Any other use than that described above may damage the product. Moreover, this may give rise to hazards such as short-circuiting, fire, electric shock, etc.

This product complies with the applicable national and European requirements. All names of companies and products are the trademarks of the respective owner. All rights reserved.

Package Contents

- Recessed ceiling ring
- Light socket with connecting cable
- Operating Instructions

Explanation of Symbols, Inscriptions



The lightning symbol indicates a health hazard, e.g. electric shock.



This symbol indicates specific risks associated with handling, function and use.



The "Hand" symbol indicates special tips and operating information.



The product is only intended to be installed and used in dry indoor rooms; it must not get damp or wet.



The product complies with protection class III.



Only a "self-shielded" halogen bulb may be used (pay attention to the label on the bulb's packaging).



The recessed ceiling ring and the illuminant should not be embedded in insulation material during installation and operation, risk of overheating and fire.



No "Cool beam" illuminant should be operated in the recessed ceiling ring, risk of overheating and fire!



Keep a minimum clearance between the light opening and the illuminated areas (e.g., easily flammable objects such as curtains or similar). The appropriate minimum distance is specified on the bulb (in the illustration to the left, the minimum distance is 0.5 m).



Observe the operating instructions!

Safety Instructions



Read the complete operating manual carefully before using the product, as it contains important information about the correct installation and operation.



The warranty will be void in the event of damage caused by failure to observe these safety instructions! We do not assume any liability for any consequential damage!

Nor do we assume any liability for material and personal damage caused by improper use or non-compliance with the safety instructions! The warranty will be void in such cases!

Warning! Numerous safety instructions are to be observed when installing the recessed ceiling ring and the necessary halogen transformer; only a professional is familiar with these instructions.

Only a qualified professional (e.g., electrician) who is familiar with the common specifications (e.g., VDE) should be allowed to work at the mains voltage (e.g., connecting a halogen transformer or LED driver)!

Improper work carried out on the mains voltage endangers not only your own life but also the life of others!

If you do not have the expertise required for installation and connection, do not install and connect it yourself but ask a qualified technician to do so.



a) General instructions

- The unauthorised conversion and/or modification of the product is not allowed for safety and approval reasons (CE).
- The product is not a toy and must be kept out of the reach of children. Children cannot assess the dangers involved when dealing with electric devices.
- If you have reason to assume that safe operation is no longer possible, disconnect the product immediately and secure it against inadvertent operation. After this, arrange for an expert to check the product.
A safe operation can no longer be assumed, if:
 - the product shows visible signs of damage,
 - the product does not work at all or works poorly (where there is flickering light, leaking smoke or a smell of burning, audible crackling noises, or discolouration to the product or to adjacent surfaces.)
 - the product was stored under unfavourable conditions
 - it was exposed to heavy loads during transport
- In commercial institutions, the accident prevention regulations of the Employer's Liability Insurance Association for Electrical Systems and Operating Materials are to be observed.
- Do not leave packaging material carelessly lying around since it could become a dangerous plaything for children.
- If you have any questions that are not answered in these operating instructions, please contact our technical service or another specialist.

b) Installation

- The product may only be installed and used in dry indoor spaces; it must not get damp or wet. There is a risk of a life-threatening electric shock!
- Do not use the LED recessed ceiling ring in rooms or in adverse ambient conditions, where combustible gases, vapours or dust exist or may be present! There is a risk of explosion!
- Handle the product with care; it has sharp edges.
- The product must be mounted out of the reach of children. The surface of illuminants and that of the recessed ceiling ring become very hot during service; there is a high risk of burns!
- The product must not be exposed to extreme temperatures, strong vibrations or heavy mechanical stress.
- Make sure when mounting the recessed ceiling ring that the connecting cable is not bent, jammed or damaged by sharp edges. Install the connecting cable in such a way that it does not touch the illuminant (danger of fire).
- Install the recessed ceiling ring in such a way to allow for a sufficient safety distance to flammable surfaces/materials (wood, carpets, electrical cables, insulation material etc.). The distance must be at least 10 cm on all sides. Never cover the product or the illuminant.
- Do not hang or attach objects (e.g. decoration material) to the light, risk of fire!
- Before mounting the product in flammable surfaces (e.g. wooden ceilings) ask the respective manufacturer/seller if the installation and the operation of the recessed ceiling ring is possible under these conditions. If it is not possible, the recessed ceiling ring must not be installed.
The recessed ceiling ring can be mounted in or on materials with unknown properties as to flammability if it is guaranteed, through appropriate measures, that the temperature on the mounting surfaces does not exceed 90 °C in normal operation and 115 °C in case of a fault (unless marked with "MM").
- The radiant heat of the illuminant (and the hot recessed ceiling ring) can, during operation, have an effect on the material and colour properties of the surfaces. It is recommended, at any rate, to check the behaviour of surfaces at the place of installation before the final installation.
- There must not be any insulation material in the direct proximity of the recessed ceiling ring, the illuminant and the halogen transformer LED driver, as this causes heat to accumulate. Fire hazard!
Remove any existing insulation material and maintain a clearance of at least 10 cm; see figure at the end of the operating instructions.
- The installation depth depends on the design of the illuminant used, the power input and the material quality of the room ceiling (concrete/wood).
- Between the recessed ceiling ring/illuminant and halogen transformer/LED driver, there must be a minimum clearance of 20 cm. Risk of overheating and fire!
- A certain minimum clearance must be kept between the outlet of the light beam (halogen illuminant) and the illuminated areas. For this, please observe the label on the recessed ceiling ring and the Chapter "Symbol explanations/labels".

c) Connection

- The recessed ceiling ring is allowed to be connected only in a zero-voltage condition. Switch off the mains power to the halogen transformer or LED driver so that the connecting cables in the direction of the recessed ceiling ring do not carry any current.
- Make sure that all electrical connections and connection cables correspond to the regulations and to their operating instructions.
- The recessed ceiling ring corresponds to protection class III and is suitable to be used with an appropriate 12 V illuminant, which is put into service via a halogen transformer or LED driver. Never modify the recessed ceiling ring; never use a 230 V illuminant! There is a risk of a life-threatening electric shock!
- Never exceed the maximum lamp output (see "Technical data"). Otherwise, this can cause an overheating and hence, a fire!
- In case of power supply via halogen illuminants, high currents are necessary (e.g.: 50W illuminant, voltage 12 V, current approximately 4 A). Use appropriate connecting cables and corresponding plug connectors only; the latter must be suitable for usage with halogen illuminants.



- The recessed ceiling ring is featured with a special lamp socket and temperature-resistant connecting cables. During operation, the lamp socket and parts of the connecting cables heat up.
 - Only use the components included in the delivery to connect the recessed ceiling ring.
 - The total capacity (W, Watt) of the illuminant connected to the halogen transformer/LED driver must not exceed the max. capacity of the halogen transformer/LED driver. Danger of overload; fire danger!
- Halogen transformers should be operated with a minimum load of 80%, as otherwise, the higher output voltage could lead to a steep reduction in the life of the halogen illuminant.
- In case of longer cables, a feed cable with a bigger diameter must be used. The cable length between transformer and illuminant should not be more than 2 m.
 - For the voltage/current supply of the halogen illuminants, use licenced transformers ("halogen transformer") only.
- When operating LED illuminants, use only suitable transformers or LED drivers. Observe the instructions of the manufacturer on the LED illuminant used.
- Customary older electronic halogen transformers require a certain minimum load. If you exchange existing halogen illuminants with LED illuminants, this can lead to disturbances (e.g., flickering light), as the minimum load of the halogen transformer is not achieved. In this case, the halogen transformer must be exchanged.
 - If you wish to use a dimmer for the halogen transformer, then make sure that it is suitable for the corresponding transformer. For electronic halogen transformers, use a so-called forward phase dimmer.
- For LED illuminants and LED drivers, observe the respective manufacturer instructions on whether or not these can be dimmed.
- Use the dimmer exclusively on the primary side (mains voltage, e.g., 230 V/AC, 50 Hz), but never on the secondary side (12 V).

Installation

- The place of installation must be firm and stable. The material thickness at the installation location should be maximum 20 mm.
- If several recessed ceiling rings are to be installed, plan the arrangement of the recessed ceiling rings very carefully.
- First install the halogen transformer following its operating instructions.
- Mark the drill hole at the installation location of the recessed ceiling ring (for the necessary diameter see Chapter "Technical data") and drill the hole with a suitable drill (e.g. drill with centring drill).



Our tip:

For safety purposes, check the correct diameter of the hole on a scrap before the installation of the ceiling mounted light fixture in a ceiling panel. Nothing is more frustrating than drilling a hole bigger than the one needed in an expensive and high-quality ceiling panel.

Drill the hole from the visible side, so the edges of the hole do not break away. To improve the precision, you can pre-bore a 3 mm hole to guide the centring drill of the drill.

- Install the ceiling panel and guide the low voltage connecting cable coming from the halogen transformer/LED driver through the drilled hole.
- Place an appropriate illuminant in the ceiling mounted light fixture. Make sure that the pins of the illuminant are firmly seated in the socket.



Check the type and the max. capacity of the suitable illuminant; see Chapter "Technical data".
Never use an illuminant with a higher capacity, danger of fire!

- Connect the connecting cable of the ceiling mounted light fixture with the low voltage connecting cable of the halogen transformer/LED driver. If necessary, use a corresponding adapter.
- Insert the recessed ceiling ring into the hole. Consult the figure in this operating instruction manual.

Inserting/Replacing the Bulb



Illuminant and recessed ceiling ring become very hot during operation, danger of burns!
Allow a defective illuminant and also the recessed ceiling ring to cool down before replacing the illuminant.

The cooling process can take 15 minutes or longer. Before touching the illuminant or the recessed ceiling ring, check the temperature carefully. Risk of burns!

A defective halogen illuminant diminishes the electrical load of the halogen transformer. This causes a higher output voltage, hence decreasing the life span of the other illuminants.

Therefore, replace a defective halogen light as quickly as possible with a new one!

- Switch off the light first, if it is still on.
- Remove the retaining ring from the ceiling mounted light.



Warning, Careful!

The retaining ring can jump out upon being detached; also, the illuminant may fall out from the recessed ceiling ring when the retaining ring is removed.

- Take out the illuminant; then pull it out of the socket.
- Replace the defective illuminant with a new one.



Check the type and the max. capacity of the suitable illuminant; see Chapter "Technical data".
Never use an illuminant with a higher capacity, danger of fire!

- Connect the illuminant to the socket and insert it again into the recessed ceiling ring.
Secure the illuminant in the recessed ceiling ring with the retaining ring removed at the beginning.

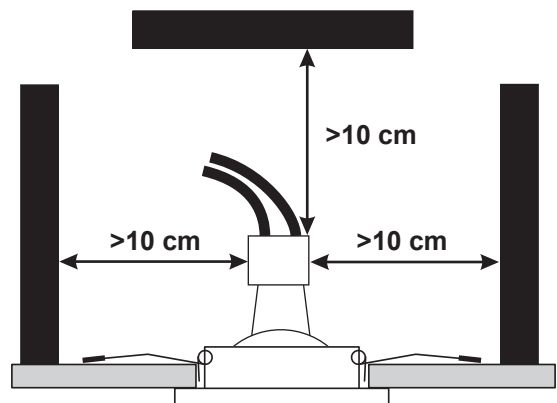
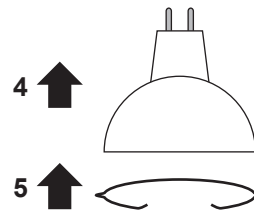
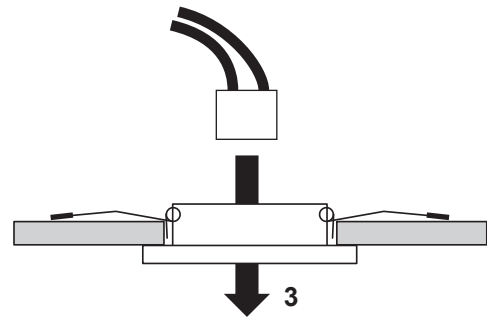
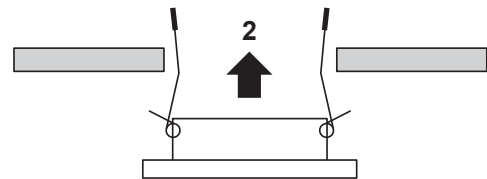
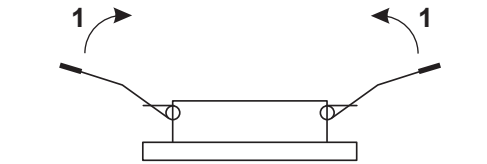
Disposal



Dispose of an unserviceable product in accordance with the relevant statutory regulations.

Technical Data

Order No.....	577936	577937	577938	577940	577941
Bulb type.....	MR16	MR11	MR16	MR11	MR16
Max. power.....	50 W	20 W	35 W	20 W	50 W
Operating voltage.....	12 V	12 V	12 V	12 V	12 V
Installation hole diameter.....	80 mm	60 mm	60 mm	60 mm	80 mm
Installation depth min.....	100 mm	70 mm	90 mm	80 mm	80 mm
Outside diameter.....	96 mm	76 mm	83 mm	76.5 mm	100 mm
Swivelling.....	yes	yes	no	yes	yes



These operating instructions are a publication by Conrad Electronic SE, Klaus-Conrad-Str. 1, D-92240 Hirschau (www.conrad.com).

All rights including translation reserved. Reproduction by any method, e.g. photocopy, microfilming, or the capture in electronic data processing systems require the prior written approval by the editor. Reprinting, also in part, is prohibited.

These operating instructions represent the technical status at the time of printing. Changes in technology and equipment reserved.

© Copyright 2012 by Conrad Electronic SE.

Anneau de montage au plafond, 12 V Version 08/12



N° de commande 57 79 36
 N° de commande 57 79 37
 N° de commande 57 79 38
 N° de commande 57 79 40
 N° de commande 57 79 41

Utilisation Conforme

L'anneau de montage au plafond est prévu pour être monté au plafond surbaissé (par ex. dans un panneau de lambris). Seule une ampoule 12 V (ampoule basse tension) peut être utilisée et mise en service.

N'utilisez le produit que dans des locaux secs en intérieur (pas en extérieur). Protégez le produit de fortes salissures et de l'humidité.

Respectez impérativement les consignes de sécurité !

Toute utilisation autre que celle décrite précédemment peut endommager l'appareil. De plus, elle s'accompagne de dangers tels que court-circuit, incendie, électrocution, etc.

Cet appareil satisfait aux prescriptions légales nationales et européennes. Tous les noms d'entreprises et les appellations d'appareils figurant dans ce manuel d'utilisation sont des marques déposées de leurs propriétaires respectifs. Tous droits réservés.

Contenu de la livraison

- Anneau de montage au plafond
- Culot d'ampoule avec câble d'alimentation
- Manuel d'utilisation

Explications des symboles et des signes



Le symbole de l'éclair est utilisé pour signaler un danger pour votre santé, p. ex. : une décharge électrique.



Ce symbole attire l'attention sur les risques spécifiques lors du maniement, du fonctionnement et de l'utilisation du produit.



Le symbole de la « main » renvoie aux conseils et aux consignes d'utilisation particuliers.



L'appareil doit être utilisé exclusivement dans des locaux secs à l'intérieur, il ne doit être ni mouillé ni humide !



Le produit correspond à la classe de protection III.



Utilisez uniquement des ampoules halogènes de type « self-shielded (auto-blindé) » (par ex. tenez compte des caractéristiques inscrites sur l'emballage de l'ampoule).



L'anneau de montage au plafond et l'ampoule ne doivent pas être insérés dans du matériel isolant lors du montage et de l'utilisation - il y a un risque de surchauffe et d'incendie !



Dans l'anneau de montage au plafond, il ne faut pas utiliser d'ampoule de type « Cool beam » - il y a un risque de surchauffe et d'incendie !



Respectez une distance minimale entre l'orifice de sortie de la lumière du luminaire et la surface irradiée (par ex. objets facilement inflammables, tels que rideaux, ou analogues). La distance minimale applicable dans chaque cas est indiquée sur la lampe (dans la figure de l'exemple à gauche, la distance minimale est de 0,5 m).



Respectez le manuel d'utilisation !

Consignes de sécurité



Lisez intégralement le manuel d'utilisation avant la mise en service de l'appareil. Elles contiennent des informations importantes pour son montage et son utilisation.



Tout dommage résultant d'un non-respect du présent manuel d'utilisation entraîne l'annulation de la garantie ! Nous déclinons toute responsabilité pour les dommages consécutifs !

De même, nous n'assumons aucune responsabilité en cas de dommages matériels ou corporels résultant d'une manipulation de l'appareil non conforme aux spécifications ou du non-respect des présentes consignes de sécurité ! Dans de tels cas, la garantie prend fin !

Attention ! Lors de l'installation de l'anneau de montage au plafond et du transformateur à halogène (ou pilote LED) requis, il faut respecter les nombreuses consignes de sécurité que seul un spécialiste peut connaître.

Les travaux sur le réseau électrique (pas ex. le raccordement d'un transformateur à halogène ou du pilote de LED) doivent être effectués uniquement par un technicien spécialisé (par ex. électricien) connaissant parfaitement les prescriptions spécifiques (par ex. VDE) !

Toute intervention non conforme au niveau de l'alimentation du secteur représente un danger non seulement pour vous-même, mais également pour autrui !

N'effectuez pas le montage et le raccordement vous-même si vous n'avez pas les connaissances nécessaires pour l'installation et le raccordement. Adressez-vous alors à un spécialiste.



a) Généralités

- Pour des raisons de sécurité et d'homologation (CE), il est interdit de modifier la construction ou de transformer l'appareil soi-même.
 - Ce produit n'est pas un jouet ; gardez-le hors de la portée des enfants. Les enfants ne peuvent pas se rendre compte des dangers provenant d'un maniement d'appareils et de produits électriques.
 - S'il s'avère qu'une utilisation sans danger n'est plus possible, l'appareil doit être mis hors service et protégé contre toute utilisation involontaire. Faites contrôler le produit ensuite par un spécialiste.
- Le fonctionnement sans risque n'est plus assuré lorsque :
- l'appareil présente des dommages visibles,
 - l'appareil ne fonctionne plus ou pas correctement (lumière vacillante, fumée épaisse ou odeur de brûlé, crépitements audibles, décolorations du produit ou des surfaces adjacentes)
 - l'appareil a été stocké dans des conditions défavorables.
 - l'appareil a subi des conditions de transport difficiles
- Dans les sites industriels, il convient d'observer les consignes de prévention des accidents relatives aux installations et aux matériaux électriques dictées par les syndicats professionnels.
 - Ne laissez pas traîner le matériel d'emballage. Cela pourrait constituer un jouet dangereux pour les enfants.
 - S'il vous reste encore des questions après la lecture de ce manuel d'utilisation, veuillez nous contacter ou vous adresser à un spécialiste.

b) Montage

- Le produit doit uniquement être monté et utilisé à l'intérieur de locaux fermés et secs ; il ne doit pas être humide ou mouillé. Danger de mort par électrocution !
- N'utilisez pas l'anneau de montage au plafond à LED dans des locaux ou dans des environnements défavorables où il y a un risque de présence de gaz, de vapeurs ou de poussière inflammables ! Risque d'explosion !
- Maniez le produit avec précaution, il comprend des arêtes vives.
- Montez le produit hors de la portée des enfants. La surface des ampoules ainsi que celle du plafonnier chauffe jusqu'à devenir brûlante lors de la mise en service, il y a un risque de brûlures !
- L'appareil ne doit pas être exposé à des températures extrêmes, aux rayons du soleil, à de fortes vibrations ou à l'humidité.
- Lors du montage de l'anneau de montage au plafond, veillez à ce que le câble de raccordement ne soit pas plié, coincé ou endommagé par des arêtes vives. Posez le câble de raccordement de sorte à ce qu'il n'entre pas en contact avec l'ampoule (risque d'incendie).
- Montez l'anneau de montage au plafond de sorte à conserver un écart de sécurité suffisant, de 10 cm minimum, entre plafonnier et surfaces/matériaux inflammables (bois, papier peint, câbles électriques, matériau d'isolation etc.). Ne recouvrez jamais le produit ou l'ampoule.
- Ne suspendez pas et ne fixez pas d'objets (des décorations par exemple) sur le produit, car il y a un risque d'incendie !
- Avant le montage dans des surfaces inflammables (par ex. plafond en bois), informez-vous auprès du fabricant/vendeur correspondant si le montage et la mise en service de l'anneau de montage au plafond est possible. Autrement, le plafonnier ne doit pas y être monté.

L'anneau de montage au plafond est approprié pour une installation dans ou sur des matériaux avec un comportement inconnu à l'inflammabilité si, au moyen de mesures appropriées, l'on garantit que sur les surfaces de fixation, la température de 90° C, en fonctionnement normal, et de 115° C, en cas de défaut, n'est pas dépassée (sauf en cas de marquage « MM »).

- La chaleur rayonnante de l'ampoule (et l'anneau de montage au plafond chaud) peut, lors de la mise en service, affecter le matériau et la couleur des surfaces. Il est recommandé, dans tous les cas, de vérifier le comportement de la surface sur l'emplacement d'installation avant le montage définitif.
- Aucun matériau isolant ne doit se trouver à proximité de l'anneau de montage au plafond, de l'ampoule et du transformateur à halogène/pilote de LED, car une surchauffe peut se produire. Risque d'incendie !
- Retirez éventuellement tous les matériaux isolants existants. Conservez une distance minimale de 10 cm - voir la figure à la fin du manuel d'utilisation.
- La profondeur est en fonction du type de l'ampoule installée, de la puissance consommée et de la nature du matériau du plafond (structure en béton/bois).
- Entre l'anneau de montage au plafond // l'ampoule et le transformateur à halogène/pilote LED, il faut conserver une distance minimale de 20 cm. Il y a un risque de surchauffe et d'incendie !
- Une distance définie doit être maintenue entre l'ouverture de sortie du faisceau lumineux (ampoule halogène) et la surface illuminée. Veuillez lire les inscriptions marquées sur l'anneau de montage au plafond et le chapitre « Explication des symboles et des inscriptions ».

c) Raccordement

- Le raccordement de l'anneau de montage au plafond est autorisé uniquement lorsqu'il est hors tension. Coupez le transformateur à halogène ou le pilote LED de la tension d'alimentation, de sorte que les câbles de raccordement vers l'anneau de montage au plafond soient hors tension.
- Assurez-vous que tous les câblages électriques et connexions/câbles de raccordements correspondent aux spécifications indiquées dans leur manuel d'utilisation.
- L'anneau de montage au plafond correspond à la classe de protection III et il ne peut être utilisé qu'en association avec une ampoule 12 V (halogène ou LED) adaptée, qui fonctionne grâce à un transformateur à halogène ou pilote LED. N'installez jamais définitivement le plafonnier encastré, n'y insérez jamais d'ampoule de 230 V ! Danger de mort par électrocution !
- Ne dépassez jamais la puissance maximale de la lampe (voir les « Caractéristiques techniques »). Autrement, ceci pourrait conduire à une surchauffe et de par là, à un incendie.
- L'alimentation électrique d'une ampoule halogène nécessite en principe des courants élevés (par exemple : ampoule de 50 W, tension de 12 V, courant de 4 A env.). N'utilisez que des câbles/câblages de raccordement appropriés et fiches correspondantes; ces dernières doivent être appropriées pour une mise en service avec lampes halogènes.



- L'anneau de montage au plafond est équipé d'un culot spécial et de câbles de raccordements résistants à la chaleur. Lors de la mise en service, le culot de l'ampoule et certaines parties des câbles de raccordements chauffent énormément.
- Utilisez seulement les composants fournis pour le raccordement de l'anneau de montage au plafond.
- La puissance totale (W, Watt) de l'ampoule connectée au transformateur à halogène/pilote LED ne doit pas dépasser la puissance maximale du transformateur à halogène/pilote LED. Danger de surchauffe ; danger d'incendie!
Les transformateurs à halogène doivent fonctionner avec une charge minimale de 80 %. Autrement, la tension de sortie plus élevée peut provoquer une forte diminution de la durée de vie des ampoules halogènes.
- En cas de longueur importante des câblages, il faut utiliser un câble d'alimentation avec une section transversale plus grande. La longueur du câble entre le transformateur et l'ampoule ne doit pas dépasser 2 m.
- Pour l'alimentation en tension/courant de l'ampoule halogène, utilisez uniquement des transformateurs appropriés et homologués (« transformateur à halogène »).
Pour ce faire, utilisez les transformateurs ou pilotes LED adaptés pour le fonctionnement de l'ampoule LED. Tenez compte des spécifications du fabricant pour l'ampoule LED que vous allez utiliser.
- Les anciens transformateurs à halogène électroniques classiques ont besoin d'une charge minimale définie. Si vous remplacez les ampoules halogènes existantes avec des ampoules LED, cela peut conduire à des défaillances (par ex. le clignotement de la lumière) parce la charge minimale du transformateur à halogène n'est pas atteinte. Dans ce cas, il faut remplacer le transformateur à halogène.
- Si vous voulez utiliser un variateur de lumière pour le transformateur à halogène, veillez à ce qu'il soit adapté au type de transformateur correspondant. Pour les transformateurs halogènes, utilisez un interrupteur avec variateur de lumière.
Vérifiez dans les spécifications données par le fabricant des ampoules LED et des pilotes LED, s'ils peuvent être utilisés avec un variateur d'intensité ou non.
Installez le variateur uniquement sur le côté primaire (tension d'alimentation, par ex. 230 V/CA, 50 Hz) mais jamais sur le côté secondaire (12 V).

Montage

- Le lieu d'emplacement doit être ferme et stable. L'épaisseur du matériau sur l'emplacement de montage doit être au maximum de 20 cm.
- Si plusieurs anneaux de montage au plafond doivent être installés, il faut alors que vous planifiez la disposition des anneaux de montage au plafond très soigneusement.
- Montez d'abord le transformateur à halogène conformément à son manuel d'utilisation.
- Marquez le trou de perçage sur l'emplacement de l'installation de l'anneau de montage au plafond (pour le diamètre nécessaire, voir le chapitre « Caractéristiques techniques ») et percez le trou au moyen d'une perceuse appropriée (par ex. perceuse avec alésoir de centrage).



Notre conseil :

Pour des raisons de sécurité, lors du montage de l'anneau de montage au plafond dans un panneau de plafond, vérifiez le diamètre de perçage correct sur une pièce d'essai. Il est très contraignant de percer un trou trop grand dans un panneau de plafond cher et de haute qualité. Percez le trou à partir de la face visible pour ne pas ébrécher les bords des trous. Afin d'améliorer la précision, on peut percer un avant-trou de 3 mm afin que l'alésoir de centrage de la perceuse ait un bon guidage.

- Installez le panneau de plafond et faites passer le câble de raccordement basse tension du transformateur à halogène/pilote LED à travers le trou.
- Placez une ampoule appropriée dans l'anneau de montage au plafond. Veillez à ce que les broches de l'ampoule soient fermement enclenchées dans le culot.



Tenez compte du type et de la puissance maximale de l'ampoule - voir le chapitre « Caractéristiques techniques ».

N'utilisez jamais une ampoule avec une puissance plus élevée, danger d'incendie!

- Branchez le câble de raccordement de l'anneau de montage au plafond avec le câble de raccordement basse tension pour le transformateur à halogène/pilote LED.
- Placez l'anneau de montage au plafond dans le trou. Tenez compte à cet effet de l'illustration contenue dans ce manuel d'utilisation.

Installation et remplacement de l'ampoule



Ampoule et l'anneau de montage au plafond s'échauffent énormément durant la mise en service, danger de brûlures!

Laissez une ampoule défectueuse et l'anneau de montage au plafond refroidir d'abord avant de remplacer l'ampoule.

La durée de refroidissement peut durer 15 minutes ou davantage. Avant de toucher l'ampoule ou l'anneau de montage au plafond, contrôlez d'abord avec précaution la température. Risque de brûlures !

Une ampoule halogène défectueuse diminue l'intensité du courant sur le transformateur halogène. Ceci mène à une tension de sortie plus élevée, ce qui diminue la durée de vie des autres ampoules.

Pour cette raison, remplacez une ampoule halogène défectueuse par une neuve immédiatement, si possible !

- Éteignez d'abord le luminaire, si vous en l'avez pas encore fait.
- Retirez l'anneau de fixation de l'anneau de montage au plafond.



Attention, prudence !

L'anneau de fixation peut sauter lors que vous l'enlevez. L'ampoule s'enlève après le retrait de la bague de fixation du plafonnier encastré.

- Retirez l'ampoule ; enlevez-la du culot.
- Remplacez l'ampoule défectueuse par une ampoule neuve.



Tenez compte du type et de la puissance maximale de l'ampoule - voir le chapitre « Caractéristiques techniques ».

N'utilisez jamais une ampoule avec une puissance plus élevée, danger d'incendie!

- Insérez/branchez l'ampoule dans le culot et remettez l'ensemble dans l'anneau de montage au plafond. Fixez l'ampoule dans l'anneau de montage au plafond avec l'anneau de fixation précédemment enlevé.

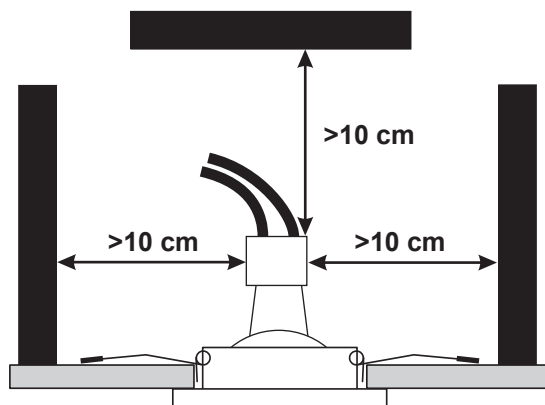
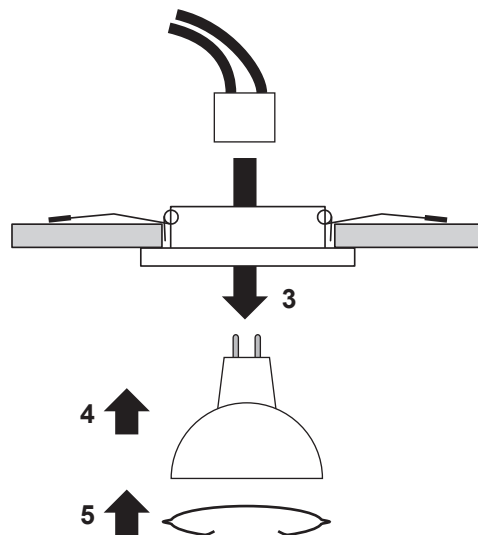
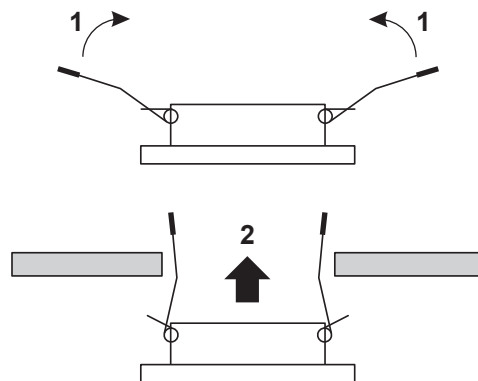
Elimination



Il convient de procéder à l'élimination de l'appareil en fin de vie conformément aux prescriptions légales en vigueur.

Caractéristiques techniques

N° de commande	577936	577937	577938	577940	577941
Type d'ampoule.....	MR16	MR11	MR16	MR11	MR16
Puissance max.	50 W	20 W	35 W	20 W	50 W
Tension de service.....	12 V	12 V	12 V	12 V	12 V
Diamètre du trou de montage.....	80 mm	60 mm	60 mm	60 mm	80 mm
Profondeur mini.	100 mm	70 mm	90 mm	80 mm	80 mm
Diamètre extérieur.....	96 mm	76 mm	83 mm	76,5 mm	100 mm
Inclinable	Oui	Oui	Non	Oui	Oui



Ce mode d'emploi est une publication de la société Conrad Electronic SE, Klaus-Conrad-Str. 1, D-92240 Hirschau (www.conrad.com).

Tous droits réservés, y compris de traduction. Toute reproduction, quelle qu'elle soit (p. ex. photocopie, microfilm, saisie dans des installations de traitement de données) nécessite une autorisation écrite de l'éditeur. Il est interdit de le réimprimer, même par extraits.

Ce mode d'emploi correspond au niveau technique du moment de la mise sous presse. Sous réserve de modifications techniques et de l'équipement.

© Copyright 2012 by Conrad Electronic SE.

Plafondinbouwing, 12 V

Versie 08/12



Bestelnr. 57 79 36
 Bestelnr. 57 79 37
 Bestelnr. 57 79 38
 Bestelnr. 57 79 40
 Bestelnr. 57 79 41

Beoogd gebruik

De plafondinbouwing is geschikt voor de montage in een verlaagd plafond (b.v. een plafondpaneel). Er mag enkel een 12 V-lamp (laagspanningsverlichting) geplaatst en gebruikt worden.

Het product mag enkel in gesloten binnenruimtes (dus niet buiten) gebruikt worden. Het product moet tegen sterke vervuiling en vochtigheid beschermd worden.

Volg de veiligheidsaanwijzingen te allen tijde op!

Elke andere toepassing dan hierboven beschreven, kan leiden tot beschadiging van dit product. Voorts bestaat hierbij kans op bijvoorbeeld kortsluiting, brand of een elektrische schok.

Dit product voldoet aan de wettelijke, nationale en Europese eisen. Alle voorkomende bedrijfsnamen en productaanduidingen zijn handelsmerken van de betreffende eigenaren. Alle rechten voorbehouden.

Omvang van de levering

- Plafondinbouwing
- Lichtbronfitting met aansluitkabel
- Gebruiksaanwijzing

Verklaring van pictogrammen, opschriften



Het bliksempictogram geeft aan dat er gevaar voor uw gezondheid kan bestaan, bijvoorbeeld door een elektrische schok.



Dit pictogram wijst op bijzondere gevaren bij de hantering, het gebruik en de bediening.



Het „hand“-pictogram staat voor speciale tips en bedieningsaanwijzingen.



Het product is uitsluitend geschikt voor toepassing en gebruik in droge ruimtes binnenshuis, het mag niet vochtig of nat worden.



Het product voldoet aan beschermingsklasse III.



Als lichtbron is uitsluitend een zelfafschermende halogeenlamp toegestaan (let op het kenmerk op de verpakking van de lamp).



De plafondinbouwing en de lichtbron mogen bij montage en bedrijf niet in isolatiemateriaal worden ingebed, oververhitting- en brandgevaar!



Er mag in de plafondinbouwing geen „Cool Beam“-lichtbron worden gebruikt, oververhitting- en brandgevaar!



Houd een minimale afstand aan tussen de lichtuitgang-opening en bestraalde oppervlakken (bijv. licht ontvlambare voorwerpen zoals gordijnen). De toepasselijke, geldende minimumafstand staat op de lamp vermeld (in het voorbeeld links bedraagt de minimale afstand 0,5 m).



Neem de gebruiksaanwijzing in acht!

Veiligheidsaanwijzingen



Lees eerst de volledige gebruiksaanwijzing door; deze bevat belangrijke informatie over de juiste manier van monteren en gebruik.



Bij schade, veroorzaakt door het niet in acht nemen van deze gebruiksaanwijzing, vervalt het recht op waarborg/garantie! Voor gevolgschade zijn wij niet aansprakelijk!

Wij aanvaarden geen aansprakelijkheid voor materiële schade of persoonlijk letsel, veroorzaakt door ondeskundig gebruik of het niet opvolgen van de veiligheidsaanwijzingen! In dergelijke gevallen vervalt de waarborg/garantie!

Let op! Bij de installatie van de plafondinbouwing en de noodzakelijke halogeentransformator (resp. LED-driver) moeten tal van veiligheidsvoorschriften in acht genomen worden die enkel een vakman uitvoerig kent.

Er mag alleen een bevoegde elektro-vakman (bijv. elektriciën) aan de netspanning werken (bijv. aansluiten van een halogeentransformator of LED-driver), die bekend is met de relevante voorschriften (bijv. KEMA)!

Door ondeskundig werken onder netspanning brengt u niet alleen uw eigen veiligheid, maar ook die van anderen in gevaar!

Laat het monteren en aansluiten over aan een vakman als u zelf niet over de nodige vak-kennis beschikt om zelf te monteren en aan te sluiten.



a) Algemeen

- Om redenen van veiligheid en toelating (CE) is het eigenmachtig ombouwen en/of wijzigen van het apparaat niet toegestaan.
 - Het product is geen speelgoed, houd het uit de buurt van kinderen. Kinderen kunnen de gevaren niet inschatten die ontstaan bij het gebruik van elektrische apparaten en producten.
 - Stel - als aannemelijk is dat ongevaarlijk gebruik niet langer mogelijk is - het product buiten bedrijf en borg het tegen onbedoeld gebruik. Laat een vakman vervolgens het product inspecteren.
- Ga ervan uit dat veilig gebruik niet langer mogelijk is, als:
- het product zichtbare beschadigingen vertoont
 - het product niet of niet langer correct werkt (flikkerend licht, vrijkomende rook respectievelijk brandlucht, hoorbare knispingen, verkleuringen van het product of aangrenzende vlakken)
 - het product onder ongunstige condities werd opgeslagen
 - het apparaat aan zware transportbelastingen onderhevig was
- In commerciële omgevingen moeten de ARBO-voorschriften ter voorkoming van ongevallen met betrekking tot elektrische installaties en bedrijfsmiddelen worden nageleefd.
 - Laat verpakkingsmateriaal niet rondslingeren, dit kan voor kinderen gevaarlijk speelgoed zijn.
 - Raadpleeg onze technische klantenservice of andere vakmensen als u nog vragen hebt die niet in deze gebruiksaanwijzing worden beantwoord.

b) Montage

- Monteer en gebruik het product uitsluitend in droge binnenruimtes, het mag niet vochtig of nat worden! Er bestaat levensgevaar door een elektrische schok!
 - Gebruik de LED-plafondinbouwing niet in ruimtes of onder omgevingsomstandigheden waar bij brandbare gassen, dampen of stoffen aanwezig (kunnen) zijn! Explosiegevaar!
 - Ga voorzichtig om met dit product. Het heeft scherpe randen.
 - Het product moet buiten bereik van kinderen worden gemonteerd. Het oppervlak van lichtbronnen en de plafondinbouwing wordt zeer warm tijdens het gebruik. Dit kan zware verbrandingen veroorzaken!
 - Stel het product niet bloot aan extreme temperaturen, sterke trillingen of zware mechanische belastingen.
 - Let er bij de montage van de plafondinbouwing op, dat de aansluitkabels niet gebogen, platgedrukt of door scherpe kanten beschadigd worden. De aansluitkabels moeten daarenboven zo geïnstalleerd worden dat ze de verlichting niet aanraken (brandgevaar).
 - Monteer de plafondinbouwing zo dat er nog genoeg veiligheidsafstand is t.o.v. brandbare oppervlakken en materialen (hout, behangpapier, elektrische kabels, isolatiemateriaal, enz.) en met een afstand van ten minste 10 cm naar alle kanten. U mag de lamp en de verlichting nooit afdekken.
 - Hang of bevestig geen voorwerpen (bijv. decoratiemateriaal) aan het product. Brandgevaar!
 - Vóór de inbouw in een brandbaar oppervlak (b.v. houten plafond) moet u zich bij de betreffende fabrikant of verkoper informeren of het inbouwen en het gebruik van de plafondinbouwing mogelijk is. In het andere geval mag de plafondinbouwing hier niet gemonteerd worden. De plafondinbouwing is geschikt voor de installatie in of aan materiaal met onbekende ontvlammings-eigenschappen, als er door geschikte maatregelen voor gezorgd wordt, dat aan de montagevlakken 90 °C bij het normale gebruik en 115 °C bij fouten niet overschreden wordt (dit is niet nodig als het materiaal het „MM“ teken heeft).
 - De stralingswarmte van de lichtbron (en de warme plafondinbouwing) kan tijdens het gebruik invloed hebben op het materiaal en de kleuren van oppervlakken. Het is in ieder geval raadzaam, om vóór de definitieve montage deze invloed op het oppervlak van de montageplaats te testen.
 - Er mag zich geen isolatiemateriaal in de onmiddellijke buurt van de plafondinbouwing, de lichtbron en de halogeentransformator/LED-driver bevinden. Dit zal ophoping van warmte tot gevolg hebben. Er bestaat brandgevaar!
- Verwijder eventueel aanwezig isolatiemateriaal, houd een afstand van minimaal 10 cm aan, zie de afbeelding aan het eind van deze gebruiksaanwijzing.
- De inbouwdiepte is afhankelijk van het gebruikte lichtbrontype, het stroomverbruik en de materiaaleigenschappen van het plafond (beton/houtconstructie).
 - Tussen de plafondinbouwing/lichtbron en halogeentransformator/LED-driver moet minimaal 20 cm afstand worden aangehouden. Gevaar voor oververhitting en brand!
 - Er moet een bepaalde minimale afstand worden aangehouden tussen de opening voor de lichtstraal (van de halogeenlichtbron) en het verlichte oppervlak. Lees hiervoor de opschriften op de plafondinbouwing en het hoofdstuk „Verklaring van pictogrammen/opschriften“.

c) Aansluiting

- Het aansluiten van de plafondinbouwing is alleen in spanningsvrije toestand toegestaan. Schakel de netspanning naar de halogeentransformator resp. LED-driver uit, zodat de aansluitleidingen in de richting van de plafondinbouwing spanningsloos zijn.
- Vergewis u ervan, dat alle elektrische verbindingen en aansluit-/verbindingkabels correct zijn en overeenkomen met de gebruiksaanwijzing.
- De plafondinbouwing komt overeen met beschermingsklasse III en is enkel geschikt voor gebruik in verbinding met een passende 12 V-lichtbron (halogeen of LED) die via een betreffende halogeentransformator resp. LED-driver in werking gesteld wordt. U mag de plafondinbouwing nooit ombouwen en u mag geen 230 V -lichtbron gebruiken! Er bestaat levensgevaar door een elektrische schok!
- U mag het maximale lampvermogen nooit overschrijden (zie „Technische gegevens“). Dit kan oververhitting en brand tot gevolg hebben!
- Bij de stroomvoorziening van halogeenlichtbronnen zijn er principieel hoge stromen nodig (voorbeeld: 50 W-lichtbron, spanning 12 V, stroom ca. 4 A). Gebruik daarom enkel geschikte aansluit-/verbindingkabels en bijbehorende stekkers. Deze moeten geschikt zijn voor een gebruik met halogeenlampen.



- De plafondbouwring beschikt over een speciale fitting en temperatuurbestendige aansluitkabels. Bij het gebruik worden de lampfitting en bepaalde delen van de aansluitkabels zeer warm.
- Gebruik enkel de meegeleverde componenten voor de montage en de aansluiting van de plafondbouwring.
- Het volledige vermogen (W, watt) van de lichtbron die op de halogeentransformator/LED-driver is aangesloten, mag het maximale vermogen van de halogeentransformator/LED-driver niet overschrijden. Overbelastings- en brandgevaar!
Bij halogeentransformatoren geldt, dat deze met een minimale belasting van 80% moeten worden gebruikt, omdat anders door een hogere uitgangsspanning een sterke verlaging van de levensduur van de halogeenlichtbron ontstaat.
- Bij langere verbindingkabels moet er een toevoerleiding met een grotere diameter gebruikt worden. De kabellengte tussen de transformator en de lichtbron mag niet groter zijn dan 2 m.
- U mag voor de spannings-/stroomvoorziening van halogeenlichtbronnen uitsluitend transformators gebruiken die hiervoor geschikt en toegelaten zijn („halogeentransformator“).
Bij gebruik van LED-lichtbronnen moeten hiervoor geschikte transformators resp. LED-drivers worden gebruikt. Raadpleeg de informatie van de fabrikant voor de door u gebruikte LED-lichtbron.
- Gebruikelijke oudere elektronische halogeentransformatoren hebben een bepaalde minimale belasting nodig. Indien u bestaande halogeenlichtbronnen vervangt door LED-lichtbronnen, kan dit storingen geven (bijv. flirkerend licht), omdat de minimale belastingen van de halogeentransformator niet wordt bereikt. In dit geval moet de halogeentransformator worden vervangen.
- Als u bij de halogeentransformator een dimmer wilt gebruiken, moet u erop letten, dat deze geschikt is voor het betreffende transformatortype. Bij elektronische halogeentransformatoren moeten zogeheten fase-afsnijdimmers gebruikt worden.
Raadpleeg bij LED-lichtbronnen en LED-drivers de betreffende informatie van de fabrikant, of deze wel of niet kunnen worden gedimd.
Gebruik de dimmer uitsluitend op de primaire kant (netspanning bijv. 230 V/AC, 50Hz), maar nooit op de secundaire kant (12 V).

Monteren

- De inbouwplaats moet stevig en stabiel zijn. De materiaaldikte op de inbouwplaats mag maximaal 20 mm bedragen.
- Plan, indien u meerdere plafondbouwringen wilt monteren, de positionering van de plafondbouwringen zeer zorgvuldig.
- Monteer eerst de halogeentransformator volgens diens gebruiksaanwijzing.
- Markeer het boorgat op de montageplaats van de plafondbouwring (zie hoofdstuk „Technische gegevens“ voor de vereiste diameter) en boor het gat met een geschikte boormachine (bijv. gatenboor met centreerboor).



Onze tip:

Controleer bij de montage van de plafondbouwring in een plafondpaneel de juiste boordiameter veiligheidshalve eerst bij een onderdeel dat u niet meer nodig hebt. Er is niets zo vervelend als een te groot gat in een duur en hoogwaardig plafondpaneel.

Boor het gat aan de kant die zichtbaar is zodat de randen niet afsplinteren. Om de nauwkeurigheid te verhogen kunt u een gat met 3 mm voorboren, zodat de centreerboor van de gatenboor een goede steun heeft.

- Monteer het plafondpaneel en leid de laagspannings-verbindingkabel van de halogeentransformator/LED-driver door het boorgat.
- Plaats een passende lichtbron in de plafondbouwring. Let erop, dat de aansluitpinnen van de lichtbron stevig in de fitting steken.



Houd rekening met het type en het maximale vermogen van de gebruikte lichtbron, zie het hoofdstuk „Technische gegevens“.

Gebruik nooit een lichtbron met een hoger vermogen. Brandgevaar!

- Verbind de aansluitkabel van de plafondbouwring met de laagspannings-verbindingkabel naar de halogeentransformator/LED-driver. Er is eventueel een geschikte adapter nodig.
- Plaats de plafondbouwring in het gat. Houd hiervoor rekening met de afbeelding in deze gebruiksaanwijzing.

Plaatsen resp. vervangen van de lichtbron



Zowel de lichtbron als de plafondbouwring worden zeer warm tijdens het gebruik. Gevaar voor verbrandingen!

Laat een defecte lichtbron en ook de plafondbouwring eerst afkoelen vooraleer u de lichtbron vervangt.

Het afkoelen kan 15 minuten en langer duren. Vooraleer u de lichtbron of de plafondbouwring aanraakt, moet u eerst voorzichtig de temperatuur controleren. Verbrandingsgevaar!

Door een defecte halogeenlamp zal de elektrische belasting van de halogeentransformator verkleinen. Dit zal een hogere uitgangsspanning tot gevolg hebben wat de levensduur van de andere lichtbronnen verkleint.

U moet daarom een defecte halogeenlichtbron indien mogelijk direct door een nieuwe lichtbron vervangen!

- Schakel eerst de verlichting uit, indien dit nog niet is gebeurd.
- Verwijder de klemring uit de plafondbouwring.



Let op, voorzichtig!

De klemring kan bij het losmaken eruit springen, bovendien kan de lichtbron eventueel na het verwijderen van de klemring uit de plafondbouwring vallen.

- Haal de lichtbron eruit; trek het vervolgens van de fitting.
- Vervang de defecte lichtbron door een nieuwe lichtbron.



Houd rekening met het type en het maximale vermogen van de gebruikte lichtbron, zie het hoofdstuk „Technische gegevens“.

Gebruik nooit een lichtbron met een hoger vermogen. Brandgevaar!

- Verbind de lichtbron met de fitting en plaats het weer in de plafondbouwring.
Fixeer de lichtbron in de plafondbouwring met de aan het begin verwijderde klemring.

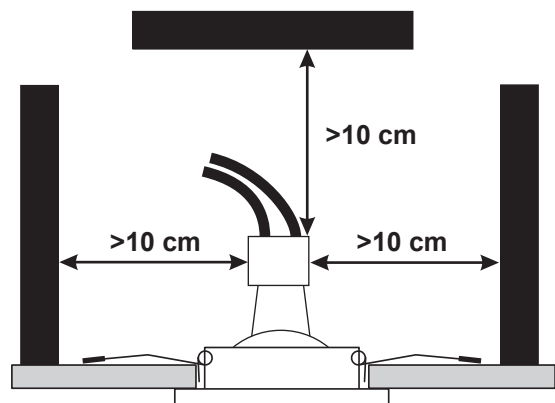
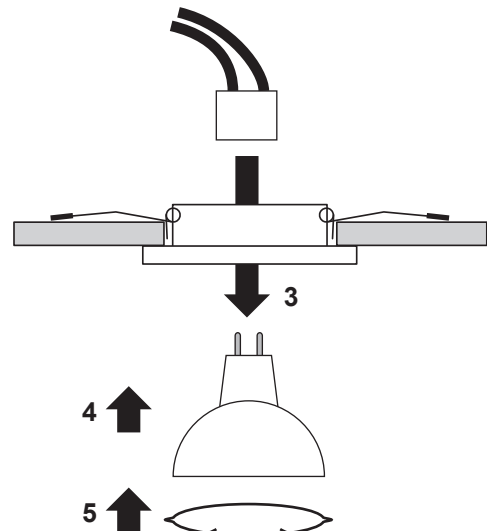
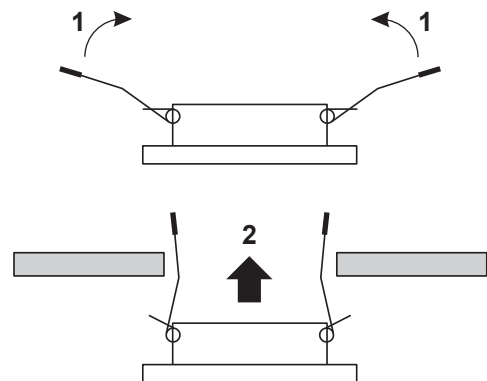
Verwijdering



Verwijder het product aan het einde van zijn levensduur in overeenstemming met de geldende wettelijke bepalingen.

Technische gegevens

Bestelnr.....	577936	577937	577938	577940	577941
Soort lichtbron	MR16	MR11	MR16	MR11	MR16
Max. vermogen	50 W	20 W	35 W	20 W	50 W
Bedrijfsspanning.....	12 V	12 V	12 V	12 V	12 V
Inbouw-gatdiameter.....	80 mm	60 mm	60 mm	60 mm	80 mm
Inbouwdiepte min.	100 mm	70 mm	90 mm	80 mm	80 mm
Buitendiameter	96 mm	76 mm	83 mm	76,5 mm	100 mm
Draaibaar.....	ja	ja	neen	ja	ja



Deze gebruiksaanwijzing is een publicatie van de firma Conrad Electronic SE, Klaus-Conrad-Str. 1, D-92240 Hirschau (www.conrad.com).

Alle rechten, vertaling inbegrepen, voorbehouden. Reproducties van welke aard dan ook, bijvoorbeeld fotokopie, microverfilming of de registratie in elektronische gegevensverwerkingsapparatuur, vereisen de schriftelijke toestemming van de uitgever. Nadruk, ook van uittreksels, verboden.

Deze gebruiksaanwijzing voldoet aan de technische stand bij het in druk bezorgen. Wijziging van techniek en uitrusting voorbehouden.

© Copyright 2012 by Conrad Electronic SE.

V3_0812_01/AB