

## MONTAGEANLEITUNG für BODENEINBAULEUCHE

229320/24/74

### NUR FÜR DEN INSTALLATEUR !

Die Montage darf nur eine zugelassene Elektrofachkraft ausführen, die mit den geltenden Richtlinien vertraut ist.

#### Erklärung der Warnhinweise:

**⚠ GEFAHR:** unmittelbar gefährliche Situation, die zum Tod oder zu schweren Verletzungen führt, wenn nicht vermieden.

**⚠ WARNUNG:** mögliche gefährliche Situation, die zum Tod oder zu schweren Verletzungen führt, wenn nicht vermieden.

**⚠ VORSICHT:** mögliche gefährliche Situation, die zu Verletzungen oder Sachbeschädigungen führt, wenn nicht vermieden.

Bei Nichtbeachtung dieser Anleitung erlischt die Gewährleistung!  
Beachten Sie unbedingt die umseitige SICHERHEITSHINWEISE!

#### 1. BESTIMMUNGSGEMÄSSE INSTALLATION:

Dieses Produkt dient nur Beleuchtungszwecken und darf:

- nur an einer Spannung von **230V ~50Hz** angeschlossen werden.
- nur fest montiert betrieben werden.
- keinen starken mechanischen Beanspruchungen oder starker Verschmutzung ausgesetzt werden.
- nach einer feuchten oder verschmutzenden Lagerung erst nach einer Zustandsprüfung durch Fachpersonal installiert werden.
- nicht verändert oder modifiziert werden.

#### 2. AUSPACKEN

##### Lieferumfang:

Einbautopf

- Nehmen Sie das Produkt vorsichtig aus der Verpackung und entfernen Sie jeglichen Transportschutz.
- Überprüfen Sie vor Entsorgung des Verpackungsmaterials, ob alle Bestandteile des Produkts entnommen sind.

#### ⚠ WARNUNG

Überprüfen Sie, ob sich im Produkt **lose Teile** befinden. Ist das der Fall, und das Vorkommen solcher Teile nicht explizit beschrieben, darf das Produkt nicht installiert oder in Betrieb genommen werden.

- Berührbare Teile könnten nach Anschluss unter Spannung stehen – **Lebensgefahr durch elektrischen Schlag!**

#### 3. MONTAGE

#### ⚠ WARNUNG

Schalten Sie die **Stromversorgung** bzw. die **Anschlussleitung spannungsfrei**, bevor Sie jegliche Arbeiten vornehmen!

- Es besteht die **Gefahr eines elektrischen Schlags mit Todesfolge!**

Verwenden Sie nur Zubehörteile, die mit dem Produkt mitgeliefert sind oder definitiv als Zubehör beschrieben werden!

- Andernfalls ist ein sicherer Betrieb nicht gewährleistet. **Es könnte Lebens- und Brandgefahr bestehen!**

#### Montageort

- Das Produkt ist nur für den **Bodeneinbau** geeignet.
- Installieren Sie das Produkt nur auf einem **stabilen, ebenen, kipffesten Untergrund**.
- Der **Lichtaustritt** des Produkts sollte mindestens soweit entfernt sein von der angestrahlten Fläche, wie der auf dem Typenschild der

Leuchte angegebene **Mindestabstand: 0,5m**. **Besondere Vorsicht** gilt bei leicht entzündlichen Gegenständen (z. B.: Laub, etc.).

#### Hinweise vor der Installation

- Dichten Sie das Produkt nicht eigenhändig zusätzlich mit Silikon oder anderen Dichtmitteln ab.
- **DAS SCHMIERFETT AN DEN SCHRAUBEN UND SCHRAUBLÖCHERN NICHT ENTFERNEN!** Das Fett verhindert anodische Korrosion (Elektrolyse). Nach jedem Öffnen der Leuchte müssen die Schraubverbindungen, erneut mit Schmierfett versehen werden.
- Installieren Sie die Leuchte bei trockener Witterung.
- Falls noch nicht geschehen, bereiten Sie am Montageort die Einbauöffnung vor. Im Außenbereich versehen Sie die Einbauöffnung, unterhalb des Einbautopfes, mit einer Kiesschüttung von 20 cm Tiefe, um Stauwasserbildung zu vermeiden. Diese Maßnahme dient dem Korrosionsschutz.
- Bei Außeninstallationen sind die gültigen Installationsvorschriften für diesen Bereich zu beachten.

#### Einzelne Montageschritte

- Lösen Sie die Schrauben auf der Blende und nehmen diese ab.
- Nehmen Sie die Leuchte aus dem Kunststoffeinbautopf.
- Führen Sie das Erdkabel durch eine Öffnung des Kunststoffeinbautopfes.
- Verankern Sie den Kunststofftopf fest im Untergrund.
- Lösen Sie den Leuchtmittelhalter(b) und die Anschlussplatte(a).
- Führen Sie das Erdkabel in ausreichender Länge durch die Kabelverschraubung.
- Sichern Sie die Kabelverschraubung mit einem geeigneten Werkzeug.

#### Elektrischer Anschluss

- Das Produkt muss durch eine allpolige Trennung von der Stromversorgung getrennt werden können.
- Versehen Sie die Aderenden mit den beiliegenden Schutzschläuchen.
- Zum elektrischen Anschluss verbinden Sie die schwarze oder braune Ader (Außenleiter) der Anschlussleitung mit der **Klemme L** und die blaue Ader (Neutralleiter) der Anschlussleitung mit der **Klemme N**. Die grün-gelbe Ader (Schutzleiter) der Anschlussleitung wird mit der

- **Erdungsklemme** des Produktes fest verschraubt.
- Befestigen Sie wieder die Anschlussplatte und den Leuchtmittelhalter.
- **Einsetzen des Leuchtmittels:** Mit einer leichten Drehung nach rechts wird das Leuchtmittel in die Fassung eingesetzt. Stellen Sie die gewünschte Leuchtmittelposition ein.
- Montieren Sie die Leuchte in umgekehrter Reihenfolge wieder zusammen. Auf den richtigen Sitz der Dichtung muss frei von Schmutz sein. Ziehen Sie die Schrauben der Blende oder des Halterings kreuzweise an, um eine gleichmäßige Belastung der Dichtung zu erzielen.
- Das Produkt ist nun betriebsbereit.

#### 4. ERSTE INBETRIEBNAHME

Prüfen Sie bei der ersten Inbetriebnahme die einwandfreie Funktion des Produktes!

#### ⚠ GEFAHR

Im Fehlerfall dürfen Sie das Produkt **NICHT mehr berühren und weiter betreiben**. Schalten Sie das Produkt am externen Lichtschalter oder durch Freischalten der Leitung an der Sicherung **sofort** aus!

- Bei Berührung und weiterem Betrieb im Fehlerfall besteht **Lebensgefahr durch elektrischen Schlag, Verbrennungsgefahr oder Brandgefahr!**

Ein Fehlerfall liegt vor, wenn

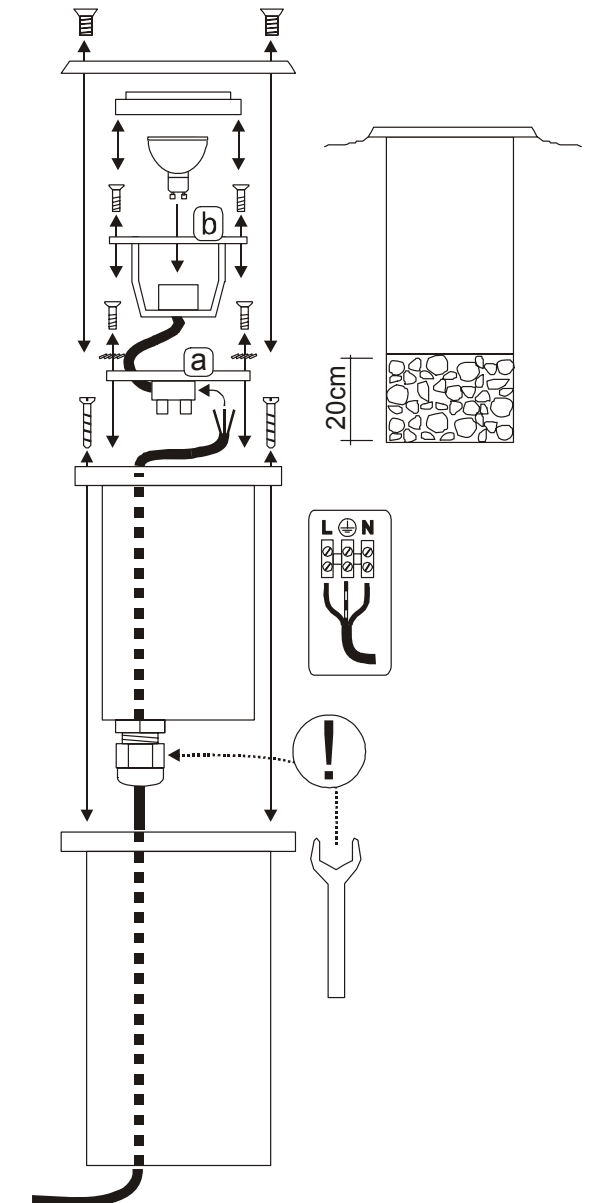
- sichtbare Beschädigungen auftreten.
- das Produkt nicht einwandfrei arbeitet (z.B. flackern).
- es qualmt, dampft, oder bei hörbaren Knistergeräuschen.
- Brandgerüche entstehen.
- eine Überhitzung zu erkennen ist (z.B. Verfärbungen, auch an angrenzenden Flächen).

**Betreiben Sie das Produkt erst wieder nach Instandsetzung und Überprüfung ausschließlich durch eine zugelassene Elektrofachkraft!**

#### Hinweis an den Installateur:

Sie sind verpflichtet dem Endbenutzer die umseitige Bedienungsanleitung zur Verfügung zu stellen.

### NUR FÜR DEN INSTALLATEUR !



# BEDIENUNGSANLEITUNG FÜR DEN BENUTZER für **BODENEINBAULEUCHE** **229320/24/74**

## Erklärung der Warnhinweise:

**⚠ GEFAHR:** unmittelbar gefährliche Situation, die zum Tod oder zu schweren Verletzungen führt, wenn nicht vermieden.

**⚠ WARNUNG:** mögliche gefährliche Situation, die zum Tod oder zu schweren Verletzungen führt, wenn nicht vermieden.

**⚠ VORSICHT:** mögliche gefährliche Situation, die zu Verletzungen oder Sachbeschädigungen führt, wenn nicht vermieden.

## 1. SICHERHEITSHINWEISE

- **Installations-, Montagearbeiten und Arbeiten am elektrischen Anschluss darf nur eine zugelassene Elektrofachkraft durchführen.**
- Decken Sie das Produkt nicht ab. Beeinträchtigen Sie nicht die Luftzirkulation. Entfernen Sie regelmäßig Laub und Schmutz.
- Hängen und befestigen Sie nichts an dem Produkt, insbesondere keine Dekoration.
- Halten Sie Kinder von dem Produkt fern.
- **Die Leuchte darf nur mit einem intakten Schutzglas betrieben werden.**
- **Betreiben Sie das Produkt nur, wenn es einwandfrei funktioniert:**

### ⚠ GEFAHR

Im **Fehlerfall** dürfen Sie das Produkt **NICHT mehr berühren und weiter betreiben**. Schalten Sie das Produkt am externen Lichtschalter oder durch Freischalten der Leitung an der Sicherung **sofort** aus!  
▪ Bei Berührung und weiterem Betrieb im Fehlerfall besteht **Lebensgefahr** durch **elektrischen Schlag, Verbrennungsgefahr** oder **Brandgefahr!**

Ein **Fehlerfall** liegt vor, wenn

- sichtbare Beschädigungen auftreten.
- das Produkt nicht einwandfrei arbeitet (z. B. flackern).
- es qualmt, dampft, oder bei hörbaren Knistergeräuschen.
- Brandgerüche entstehen.
- eine Überhitzung zu erkennen ist (z. B. Verfärbungen, auch an angrenzenden Flächen).

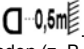
**Betreiben Sie das Produkt erst wieder nach Instandsetzung und Überprüfung ausschließlich durch eine zugelassene Elektrofachkraft!**

## 2. BESTIMMUNGSGEMÄSSE VERWENDUNG

Dieses Produkt dient nur Beleuchtungszwecken und darf:

- nur mit einer Spannung von **230V ~50Hz** betrieben werden.
- nur fest montiert betrieben werden.
- keinen starken mechanischen Beanspruchungen oder starker Verschmutzung ausgesetzt werden.
- nach einer feuchten oder verschmutzten Lagerung erst nach einer Zustandsprüfung betrieben werden.
- Das Produkt darf nicht verändert oder modifiziert werden.

Der **Lichtaustritt** des Produkts sollte mindestens soweit entfernt sein von der angestrahlten Fläche, wie der auf dem Typenschild der Leuchte

angegebene **Mindestabstand:** . **Besondere Vorsicht** gilt bei leicht entzündlichen Gegenständen (z. B.: Laub, etc.).

## 3. BETRIEB

### ⚠ VORSICHT

An der Leuchte können **heiße Oberflächen** entstehen! Diese sind in der Zeichnung oder auf der Leuchte durch folgendes Symbol gekennzeichnet:



- Vermeiden Sie die Berührung der gekennzeichneten Oberflächen. Halten Sie Kinder von diesen Oberflächen fern.

### Leuchtmittelwechsel

### ⚠ VORSICHT

Tauschen Sie Leuchtmittel immer rechtzeitig vor dem Ende ihrer Lebensdauer aus, um Schäden an Personen, der Leuchte oder anderen Gegenständen zu vermeiden.

Schalten Sie erst das Produkt **spannungsfrei** und lassen es **abkühlen**, bevor Sie das Leuchtmittel (Lampe) austauschen. Lassen Sie nach vorangegangenem Betrieb erst das **Leuchtmittel abkühlen**

- Es besteht sonst **Verbrennungsgefahr** an der heißen Oberfläche des Leuchtmittels.

Verwenden Sie nur für die Leuchte zugelassene Leuchtmittel. Angaben zu zugelassenen Leuchtmitteln befinden sich auf den Typenschild.

- Andere Leuchtmittel können zu **Brandgefahr**, zu einem **Fehlerfall**, oder zu einer **Beschädigung des Produktes** führen.
- Prüfen und säubern Sie die Dichtung nach jedem Öffnen der Leuchte. Die Auflagefläche der Dichtung muss frei von Schmutz sein. Diese Maßnahmen dienen dem Erhalt der IP Schutzart.
- **Leuchtmittelwechsel:** Lösen Sie die Schrauben auf der Blende und nehmen diese zusammen mit dem Glas ab. Mit einer leichten Drehung nach rechts wird das Leuchtmittel in die Fassung eingesetzt. Befestigen Sie wieder die Blende und das Glas. Achten Sie auf den richtigen Sitz der Dichtung. Ziehen Sie die Schrauben kreuzweise an, um eine gleichmäßige Belastung der Dichtung zu erzielen.

## 4. WARTUNG UND PFLEGE

**Folgende umweltbedingte Einflüsse können unerwünschte Wirkungen auf die Oberfläche des Produktes haben:**

- saurer Regen und Boden
- hoher Salzgehalt in der Luft
- Streusalz
- Reinigungsmittel
- Dünger insbesondere in Blumenbeeten
- andere chemische Substanzen (z.B. Pflanzenschutzmittel)

Schützen Sie das Produkt durch geeignete Maßnahmen, um Veränderungen der Oberfläche zu vermeiden.

### ⚠ WARNUNG

Schalten Sie erst das gesamte Produkt **spannungsfrei**, bevor Sie **Reinigungs- oder Pflegemaßnahmen** an dem Produkt vornehmen. Lassen Sie das **Produkt erst abkühlen**.

- Bei Nichtbeachtung besteht bei der Reinigung die **Gefahr eines elektrischen Schlags** oder der **Verbrennung**.
- **Reinigung:** Reinigen Sie das Produkt regelmäßig - nur mit einem leicht angefeuchteten, weichen und fusselfreien Tuch. Beachten Sie auch bitte eventuell beiliegende Pflege- und Reinigungshinweise.

## 5. WEITERE WICHTIGE HINWEISE

- **Lagerung:** Das Produkt muss trocken, vor Verschmutzungen und mechanischen Belastungen geschützt, gelagert werden.
- **Garantie:** Im Garantiefall wenden Sie sich bitte an Ihren Fachhändler.
- **Entsorgung:** Hinweise zur ordnungsgemäßen Entsorgung finden Sie im Internet unter [www.slv.de](http://www.slv.de) oder unter der unten angegebenen Telefonnummer.

# SLV Elektronik GmbH DEUTSCH

## BODENEINBAULEUCHE 229320/24/74

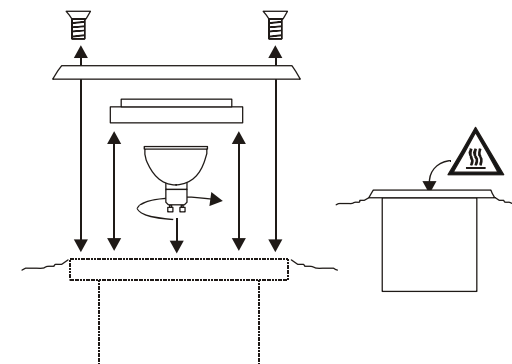
## Montageanleitung für den Installateur Bedienungsanleitung für den Benutzer

Bitte sorgfältig lesen und zugänglich aufbewahren!

### Technische Daten:

	229320	229324	229374
Betriebsspannung:	230V ~50Hz		
Schutzklasse:	I		
Schutzart:	IP67		
Leuchtmittel:	QPAR51, GU10, max. 35W		
Maße (Ø/H):	8/16 cm	7/12 cm	
Einbaumaße (Ø/H):	11,5/16,5 cm	L/B/H:12,4/12,4/13,5 cm	
Dreh-/Schwenkbereich:	90°/ 30°		
max. mech. Belastung:	2000 kg		
Oberflächentemperatur:	110 °C	127°C	
Gewicht:	0,90 kg	1,15 kg	
Importeur:	SLV Elektronik GmbH		

**IP 67:** Schutz gegen Eindringen von Staub - Schutz gegen Eindringen von Wasser, wenn zeitweilig untergetaucht.



Art.-Nr. 229320/24/74 01/2008

© SLV Elektronik GmbH, Daimlerstr. 21-23, 52531 Übach-Palenberg, Germany, Tel. +49 (0)2451 4833-0  
Technische Änderungen vorbehalten.

# INSTALLATION MANUAL for RECESSED GROUND FITTING

## 229320/24/74

### ONLY FOR THE ELECTRICIAN!

The installation may only be carried out by an approved electrician, who is familiar with valid directives and regulations!

#### Explanation of the safety warnings:

**⚠ DANGER:** immediate dangerous situation leading to death or severe injuries when not avoided.

**⚠ WARNING:** possible dangerous situation leading to death or severe injuries when not avoided.

**⚠ CAUTION:** possible dangerous situation leading to injuries or material damage when not avoided.

In case of disregarding this manual the warranty will be void!  
Pay also absolute attention the NOTES ON SAFETY on the backside!

#### 1. INSTALL AS DIRECTED

This product serves exclusively lighting purposes and may:

- only be connected to a voltage of **230V ~50Hz**.
- only be operated when firmly mounted.
- not be exposed to strong mechanical loads or to strong contamination.
- only be installed and operated after a condition inspection if the product is dirty or has been moistened through storage.
- not be modified or converted.

#### 2. UNPACKING

##### Consignment:

Installation pot

- Carefully take the product out of the packaging removing any transport safeguards.
- Before disposal of the packaging material make sure that all components of the product are removed.

#### ⚠ WARNING

Inspect the product for **loose parts** inside the housing. When there are loose parts inside the housing and these are not explicitly described the product may not be installed or operated.

- Parts that may be touched are maybe voltage-carrying. **Danger of electric shock!**

#### 3. INSTALLATION

#### ⚠ WARNING

**Switch off the mains** or respectively the connection lead before doing any works.

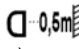
- There exists **mortal danger from an electric shock**.

Use only accessory parts, which are supplied with the product or are described as accessories!

- Otherwise the product or the whole installation may not be secure. **Danger for life or danger of fire may exist!**

#### Installation place

- The product is solely suited for **recessed floor installation**.
- Make sure that the product is mounted on a **stable, even and tilt-fixed background**.
- The **light exit** should be placed at least so far from the illuminated surface, as indicated as **minimum distance** on the type plate of the

luminaire:  Pay special caution to easily inflammable objects (e.g. foliage).

#### Before installation

- Do not try to seal the product yourself, using additional silicon or another sealant.
- DO NOT REMOVE THE GREASE ON THE SCREWS AND THE SCREW HOLES!** The grease inhibits anodic corrosion (electrolysis). Renew the grease on the screw connections after each time the fixture has been opened.
- Carry out the installation when the weather is dry.
- Prepare the recess if not done yet. When installing the lighting unit outdoors provide a gravel bed, 20 cm thick, beneath the installation pot. This serves as protection from corrosion.
- Prepare the power supply lead according to valid rules for outdoor installations.

#### Separate Installation Steps

- Remove the shield by loosening the screws.
- Take the fixture out of the plastic casing.
- Direct the earth cable through the opening of the plastic casing. Fix the plastic casing firmly into the earth.
- Remove the connection plate(a) and the bulb holder(b).
- Direct the earth cable, in sufficient length, through the cable screwing.
- Secure the cable screwing using a suitable tool.
- Electrical Connection
  - The product must be able to be separated by an all pole separation from the current supply.
  - Equip the three wire ends with protective tubes.
  - For electric connection attach the black or brown wire (live conductor) of the mains supply with the clamp L and the blue wire (neutral conductor) of the mains supply with the clamp N. The green-yellow wire (protective conductor) of the mains supply has to be tightly screwed into the earth clamp  $\oplus$  of the product.
- Fix the connection plate and the bulb holder again.
- Inserting the bulb:** Insert the bulb applying a slight turn to the right. You may adjust the position of the bulb now.
- Assemble the fixture in reverse order. Pay attention that the gasket fits properly. The bearing surface of the gasket must be free of dirt. Tighten the screws on the shield in a cross-wise order, to achieve an even pressure on the gasket.
- The product is now ready for operation.

#### 4. FIRST OPERATION

On the first operation check if the product functions properly!

#### ⚠ DANGER

In case of a **malfunction** you may **NOT** touch the product or operate it further. Disconnect the product from the power supply by an external switch or by the fuse.

- If touched or further operated there is **danger from electric shock, burning, or fire**.

A **malfunction** exists when:

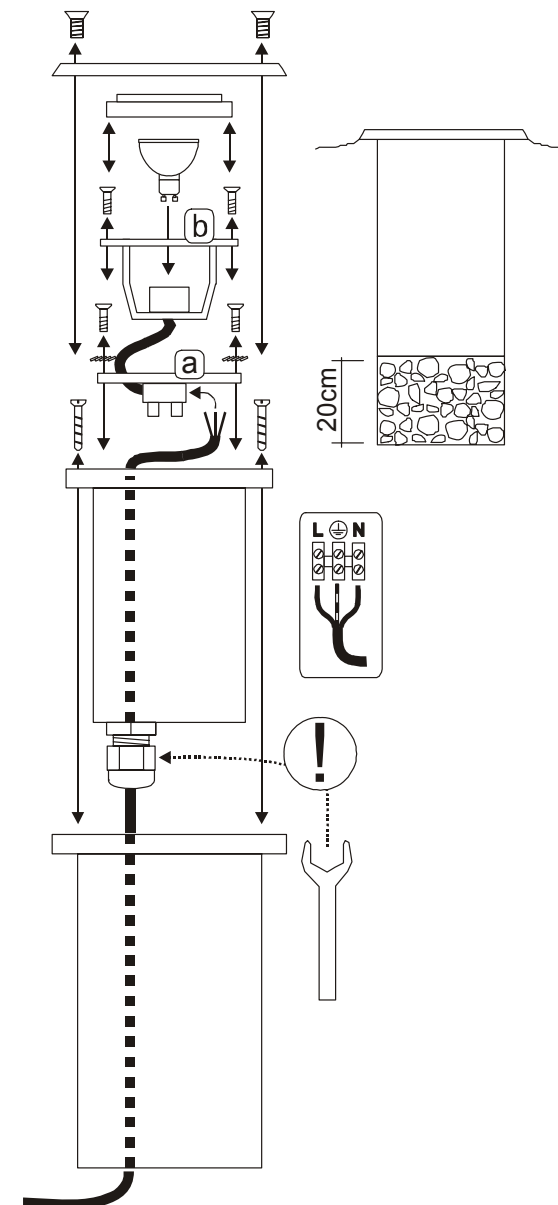
- visible damages appear.
- the product does not work properly (e.g. flickering).
- smoke, steam or crackling sounds appear.
- smell of burning is recognisable.
- an overheating is recognisable (e.g. by discolouration of adjacent surfaces).

**Operate the product only after maintenance and examination by an approved electrician!**

#### Notice for the electrician:

It is your responsibility to hand out the user manual on the reverse side to the end user.

### ONLY FOR THE ELECTRICIAN!



# USER MANUAL for RECESSED GROUND FITTING 229320/24/74

## Explanation of the safety warnings:

**⚠ DANGER:** immediate dangerous situation leading to death or severe injuries when not avoided.

**⚠ WARNING:** possible dangerous situation leading to death or severe injuries when not avoided.

**⚠ CAUTION:** possible dangerous situation leading to injuries or material damage when not avoided.

## 1. NOTES ON SAFETY

- Installation, mounting or works on the electrical connection may only be carried out by an approved electrician.
- Do not cover the product - provide free air circulation! Remove leaves and dirt regularly.
- Do not hang or fasten anything on the product, especially no decoration.
- Keep children away from the product.
- The fixture may only be operated with a complete and intact protection glass.
- Operate the product only when it functions properly:

### ⚠ DANGER

In case of a **malfunction** you may **NOT** touch the product or operate it further. Disconnect the product from the power supply by an external switch or by the fuse.

- If touched or further operated there is **danger from electric shock, burning, or fire.**

A **malfunction** exists when:

- visible damages appear.
- the product does not work properly (e.g. flickering).
- smoke, steam or crackling sounds appear.
- smell of burning is recognisable.
- an overheating is recognisable (e.g. by discolouration of adjacent surfaces).

**Operate the product only after maintenance and examination by an approved electrician!**

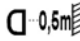
## 2. USE AS DIRECTED

This product serves exclusively lighting purposes and may:

- only be used with a voltage of **230V ~50Hz**.
- only be operated when firmly mounted.
- not be exposed to strong mechanical loads or to strong contamination.
- only be installed and operated after a condition inspection if the product is dirty or has been moistened through storage.
- not be modified or converted.

**⚠** If these points named above are not adhered to, a short circuit or electrical shock may occur!

The **light exit** should be placed at least so far from the illuminated surface, as indicated as **minimum distance** on the type plate of the

luminaire:  **0,5m**. Pay special caution to easily inflammable objects (e.g. foliage)

## 3. OPERATION

### ⚠ CAUTION

There may be hot surfaces on the fixture. These surfaces are indicated on the drawing or on the fixture by the following sign:



- Avoid touching the indicated surfaces. Keep children away from these.

### Replacing the light source

#### ⚠ CAUTION

Exchange the light source always before it reaches its lifespan, to avoid personal injuries, or damages of the fixture or other objects.

**Disconnect the product from the power supply**, before you exchange the bulbs. Let the **light source cool down** before replacement.

- There exists danger of burning!

Use only light sources that are approved for the product. Approved light sources are indicated on the type label.

- Other types of light sources may cause **fire risk, damage the product or lead to malfunction.**

- Check and clean the gasket after each opening of the fixture. The bearing surface of the gasket must be free of dirt. These measures ensure that the IP class is maintained.

- Replacing the light source:** Remove the shield and the protection glass by loosening the screws. Insert the bulb applying a slight turn to the right. Reattach the shield and the glass. Note the proper fit for the gasket. Tighten the screws in a cross-wise order, to achieve an even pressure on the gasket.

## 4. MAINTANANCE AND CARE

The following environmental influences may have unwanted effects on the surface of the product:

- acid rain and sour soil
- thawing salt
- fertilizer especially in flowerbeds
- other chemical substances (e.g. herbicides)
- high salt content in the air
- cleaning agents

Protect the product by adequate means to avoid unwanted changes of the surface.

### ⚠ WARNING

**Disconnect the product from the power supply** and let it **cool down**, before you do maintenance or clean the product.

- If disregarded there may be **danger of electric shock** or by burning when cleaning the product.
- Cleaning:** Clean the product on a regular basis using a slightly moistened, soft and fluff-free cloth. Please take also notice of possibly supplied notes on care and cleaning.

## 5. ADDITIONAL IMPORTANT NOTES

**Storage:** The product must be stored in a dry and clean environment. Do not strain the product mechanically during storage.

**Warranty:** In case of a warranty contact your dealer.

**Disposal:** Notes on the correct disposal in Germany are found on [www.slv.de](http://www.slv.de).

# SLV Elektronik GmbH ENGLISH

## RECESSED GROUND FITTING 229320/24/74

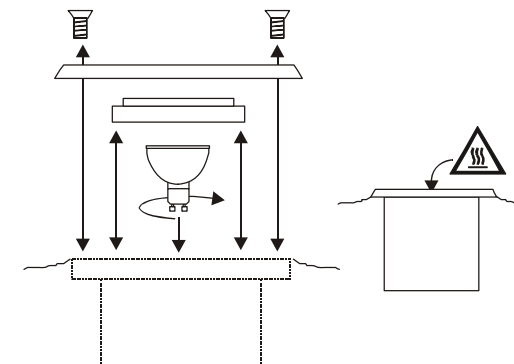
### Installation manual for the electrician User manual for the user

Please read carefully and keep accessible for further reference !

### Technical Data:

	229320	229324	229374
Operating voltage:	230V ~50Hz		
Safety class:	I		
Safety type:	IP67		
Light source:	QPAR51, GU10, max. 35W		
Dimensions (Ø/H):	8/16 cm	7/12 cm	
Recess dim. (Ø/H):	11,5/16,5 cm	L/W/H:12,4/12,4/13,5 cm	
Rotary-/Swivel range:	90°/ 30°		
max. mech. load	2000 kg		
Surface temperature:	110 °C	127°C	
Weight:	0,90 kg	1,15 kg	
Importer	SLV Elektronik GmbH		

**IP 67:** Protection against dust(dust-tight) - Protection against the penetration of water when temporarily submerged.



art.-no. 229320/24/74 01/2008

© SLV Elektronik GmbH, Daimlerstr. 21-23, 52531 Übach-Palenberg, Germany, Tel. +49 (0)2451 4833-0  
Technical Details are subject to change.



# NOTICE DE MONTAGE pour ENCASTRÉ 229320/24/74

## Seulement pour installateur!

Seul un personnel dûment qualifié et autorisé, métrisant toutes les recommandations en vigueur, peut procéder au montage.

### Explication d'indication de prévention:

**⚠ DANGER:** Danger direct qui peut impliquer des blessures graves, voir mortelles, dans le cas où il n'est pas évité.

**⚠ AVERTISSEMENT:** Danger possible, qui peut impliquer des blessures graves, voir mortelles dans le cas où il n'est pas évité.

**⚠ ATTENTION:** Danger possible, qui peut impliquer des blessures et déprédations, dans le cas où il n'est pas évité.

En cas de non-respect des indications signalées dans ce mode d'emploi, toute demande de remplacement ou de réparation à titre gratuit, sera déclinée ! Veuillez respecter aussi les CONSIGNES DE SÉCURITÉ indiquées au verso !

## 1. A INSTALLER COMME INDIQUÉ

Ce produit sert seulement aux fins d'éclairage et doit:

- être seulement branché à une tension de **230V ~50Hz**.
- pas être pris en service, que sous montage fixe.
- ne pas être exposé à des forces mécaniques fortes ou bien des saletés et salissures.
- être installé seulement qu'après examen par un personnel qualifié si le produit a été stocké dans un entrepôt humide ou sale.
- ne pas être transformé ou modifié.

## 2. DÉBALLAGE

### Volume de livraison:

Pot d'encastrement

- Enlevez avec soin le produit de son emballage, et écartez tous les éléments qui ont servi à sa protection lors du transport.
- Contrôlez l'intégrité du produit après l'avoir extrait de son emballage, et avant tout retraitement.

### ⚠ AVERTISSEMENT

Vérifiez si le produit contient **des éléments en vrac**. Si c'est le cas, alors que la présence de ces éléments n'est pas signalée explicitement, le produit ne doit pas être installé, ou mis en fonction.

- Les parties touchables peuvent être après connexion sous tension - **Danger de décharge électrique mortelle!**

## 3. INSTALLATION

### ⚠ AVERTISSEMENT

**Coupez l'interrupteur général** de votre installation reps. la ligne de rattachement concernée, avant de commencer tout travail!

- Il existe **danger de décharges électriques mortelles!**

Utilisez uniquement les éléments livrés avec ce produit ou bien décrits comme accessoires!

- Autrement une parfaite sécurité de fonctionnement ne peut être assurée. Il se peut qu'il un **danger mortel ou d'incendie!**

### Lieu d'installation

- Ce produit est fait pour une installation **au sol**.
- Veillez à ce que le produit soit monté de manière **stable et résistante au basculement**.
- La distance entre la **sortie de lumière** et la face illuminée devrait au moins être tant que la **distance minimale** indiquée sur l'étiquette du

type du luminaire:  **Soyez prudent** avec les matières inflammables (comme feuillage etc.).

### Remarques avant le montage

- Ne colmatez pas le produit de votre initiative en ajoutant de silicone ou autre matériel de colmatage.**
- N'ENLEVEZ PAS LA GRAISSE AUTOUR DES VIS ET DES TROUS!** La graisse évite une corrosion anodique (Electrolyse). Après chaque ouverture de la lampe, il faut remettre de la graisse autour les vis.
- Installez la lampe seulement quand il fait beau.
- Si vous ne l'avez pas encore fait, préparez le trou d'installation au lieu du montage. A l'extérieur, mettez une couche de gravier de 20cm au-dessous du pot d'encastrement pour éviter que l'eau ne puisse pas s'évacuer. C'est une mesure contre la corrosion.
- Si on installe le produit à l'extérieur, Il faut respecter les instructions d'installation pour cet endroit.

### Étapes successives pour installer le luminaire

- Dévissez les vis fixées sur le contre-hublot et retirez-les.
- Sortez la lampe du pot en plastique.
- Faites passer le câble de terre à travers l'ouverture du boîtier en plastique.
- Fixez bien le pot en plastique dans le sol.
- Dévissez le plateau de connexion(a) et le support de l'ampoule(b).
- Faites passer l'adduction (laissez-la assez longue) à travers le presse-étoupe de câble.
- Assurez le presse-étoupe avec un outil approprié.
- Raccordement électrique:
  - Ce système doit pouvoir être coupé du réseau individuellement.
  - Ajoutez aux extrémités des âmes du réseau électrique des tubes de protection.
  - Pour réaliser le raccordement électrique, connectez le fil électrique noir ou brun (la phase) du réseau électrique à la **borne L** et le fil électrique bleu (fil neutre) du réseau électrique à la **borne N**. Le fil électrique vert et jaune (la masse) doit être vissé fermement sur la **borne reliée à la terre** ⊕.
- Fixez de nouveau le plateau de connexion et le support de l'ampoule.
- Installation d'ampoule:** Mettez l'ampoule dans la douille en la tournant d'un quart de tour à droite. Ajustez la position souhaitée de l'ampoule.
- Réinstallez la lampe en effectuant ces étapes dans le sens inverse. Vérifiez que le joint est bien fixé au couvercle supérieur. La surface du joint doit être propre. Vissez en croix les vis du hublot ou de l'anneau de maintien pour garantir une charge régulière du joint.
- Maintenant, on peut utiliser le produit.

## 4. PREMIÈRE MISE EN SERVICE

Effectuez lors de la première mise en marche, un **essai complet de fonctionnement du produit!**

### ⚠ DANGER

En cas de **dysfonctionnement** le produit ne doit pas être touché. Eteindre le produit par l'interrupteur externe, ou bien déverrouiller la ligne au fusible!

- Dans le cas d'un contact avec le produit et d'une poursuite de son fonctionnement, malgré l'état de dysfonctionnement, persiste un **danger mortel par décharge électrique ou danger de brûlures!**

Une **dysfonctionnement** existe, si

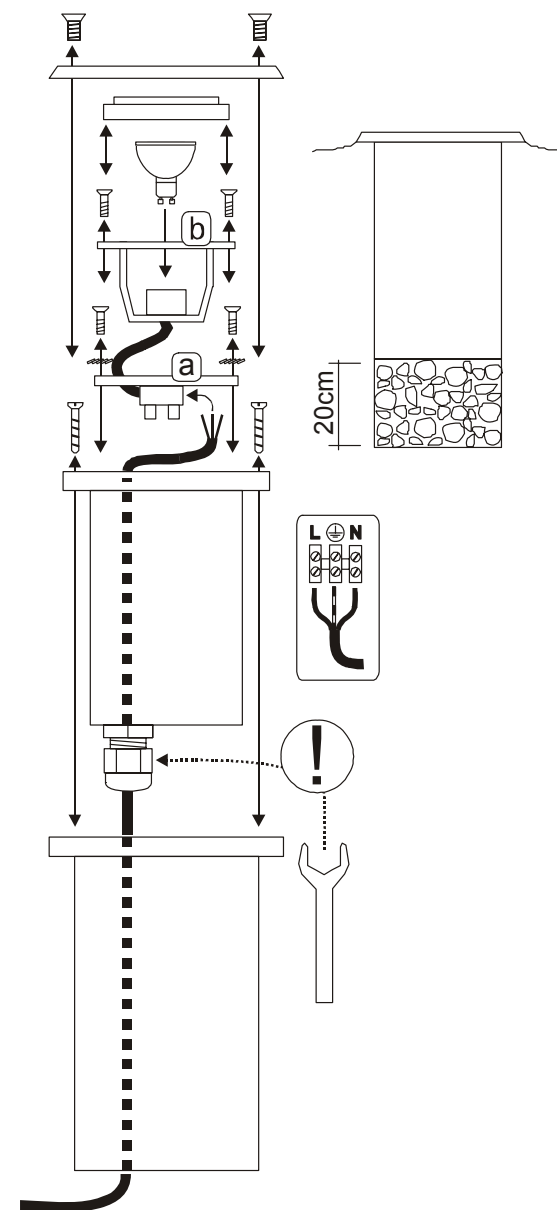
- des endommagements apparentes surviennent.
- le produit ne fonctionne pas correctement (p. ex. clignoter)
- Le produit dégage une fumée abondante ou fait un bruit de pétilllement.
- une odeur de brûlé se fait sentir.
- une surchauffe se fait remarquer (p. ex. changement de couleur, aussi sur les surfaces voisines).

**La mise en fonction de nouveau ne doit être effectuée qu'après une réparation et vérification par un personnel qualifié et autorisé!**

### Indication pour l'installateur:

Vous êtes obligé de mettre le mode d'emploi au verso à la disposition d'utilisateur.

## Seulement pour installateur!



# MODE D'EMPLOI POUR L'UTILISATEUR pour ENCASTRÉ 229320/24/74

## Explication d'indication de prévention:

**⚠ DANGER:** Danger direct qui peut impliquer des blessures graves, voir mortelles, dans le cas où il n'est pas évité.

**⚠ AVERTISSEMENT:** Danger possible, qui peut impliquer des blessures graves, voir mortelles dans le cas où il n'est pas évité.

**⚠ ATTENTION:** Danger possible, qui peut impliquer des blessures et dégradations, dans le cas où il n'est pas évité.

## 1. CONSIGNES DE SÉCURITÉ

- L'installation, le montage et les travaux de branchement doivent être effectués seulement par un personnel professionnellement qualifié et agréé.
- Ne couvrez pas le produit. N'empêchez pas l'air de circuler. Veuillez enlever régulièrement feuillage et saletés.
- N'accrochez ni ne fixez rien au produit, surtout pas de décoration.
- Gardez hors de portée des enfants.
- **Le luminaire peut être mis en fonction avec un verre de protection intacte.**
- **Utilisez le luminaire uniquement dans le cas où il fonctionne correctement.**

## ⚠ DANGER

En cas de **dysfonctionnement** le produit ne doit pas être touché. Eteindre le produit par l'interrupteur externe, ou bien déverrouiller la ligne au fusible!

- Dans le cas d'un contact avec le produit et d'une poursuite de son fonctionnement, malgré l'état de dysfonctionnement, persiste un **danger mortel par décharge électrique ou danger de brûlures!**

Une **erreur** existe, si

- des endommagements apparents surviennent.
- le produit ne fonctionne pas correctement (p. ex. clignoter)
- Le produit dégage une fumée abondante ou fait un bruit de péttillement.
- une odeur de brûlé se fait sentir.
- une surchauffe se fait remarquer (p. ex. changement de couleur, aussi sur les surfaces voisines).

**La mise en fonction de nouveau ne doit être effectuée qu'après une réparation et vérification par un personnel qualifié et autorisé!**

## 2. A UTILISER COMME INDIQUÉ

Ce produit sert seulement aux fins d'éclairage et doit :

- être prévu pour une tension de **230V ~50Hz**.
- pas être pris en service, que sous montage fixe.
- ne pas être exposé à des forces mécaniques fortes ou bien des saletés et salissures.
- être installé seulement qu'après examen par un personnel qualifié si le produit a été stocké dans un entrepôt humide ou sale.
- ne pas être transformé ou modifié.

La distance entre la **sortie de lumière** et la face illuminée devrait au moins être tant que la **distance minimale** indiquée sur l'étiquette du

type du luminaire:  **0,5m**. **Soyez prudent** avec les matières inflammables (comme feuillage etc.).

## 3. OPÉRATION

### ⚠ ATTENTION

Des surfaces brûlantes peuvent apparaître au niveau du lampadaire! Ces dernières sont marquées dans les dessins ou sur le lampadaire par le symbole suivant :



- Veuillez éviter tout contact avec les surfaces ainsi marquées. Veuillez tenir les enfants loin de ces surfaces.

### Changement d'ampoule

### ⚠ ATTENTION

A fin d'éviter des dégâts aux personnes, au lampadaire ou à d'autres choses, veuillez changer l'agent lumineux à temps et avant la fin de sa longévité.

Coupez d'abord le produit de toutes les sources d'alimentation et mettez le **hors tension**, laissez l'ampoule **refroidir** avant de la changer.

- Il existe sinon un **danger de brûlures** à la surface chaude de l'ampoule.

Veuillez utiliser pour le luminaire seulement des ampoules admissibles. Des données pour ampoules sont signalées sur la plaque d'identification.

- D'autres ampoules peuvent entraîner un **incendie**, un **dysfonctionnement**, ou bien un **dédommagement du produit**.
- Contrôlez et nettoyez le joint à chaque ouverture du lampadaire. La surface du joint doit être propre. C'est une mesure pour garantir la protection IP.
- Changement d'ampoule: Dévissez les vis qui fixent l'écran et enlevez les avec le verre. Mettez l'ampoule dans la douille en la tournant d'un quart de tour à droite. Fixez de nouveau le hublot et le verre. Veuillez à ce que le joint soient bien mis. Vissez en croix les vis du hublot ou de l'anneau de maintien pour garantir une charge régulière du joint.

## 4. ENTRETIEN ET NETTOYAGE

Les influences suivantes peuvent avoir des conséquences indésirables sur la surface du produit :

- les pluies acides ou le sol acide
- du sel de déneigement
- Les engrais particulièrement dans les platebandes de fleurs
- d'autres substances chimiques (par ex. des produits phytosanitaires)
- une haute teneur en sel dans l'air
- des nettoyants basiques et acides

Protégez le produit avec des mesures adéquates pour éviter des modifications de la surface.

### ⚠ AVERTISSEMENT

Coupez toutes les **sources d'alimentation** et mettez le produit **hors tension** avant de procéder à toutes mesures **d'entretien ou de nettoyage**. Laissez le **produit** tout d'abord **refroidir**.

- En cas de non-respect des indications signalées, existe au cours du nettoyage un **danger de décharge électrique** ou bien **brûlures**.
- **Nettoyage:** Veuillez nettoyer le produit uniquement avec un chiffon doux, légèrement humidifié, et ne peluchant pas. Veuillez respecter S.V.P. les instructions de nettoyage et d'entretien éventuellement ci-jointes.

## 5. AUTRES INSTRUCTIONS IMPORTANTES

- **Stockage:** Le produit doit être stocké dans un lieu sec, à l'abri de saleté, salissure et de toute charge mécanique.
- **Garantie:** Dans le cas d'une réclamation de garantie, veuillez vous adresser à votre marchand spécialisé.
- **Retraitement:** Vous trouverez les indications nécessaires pour un retraitement réglementaire, sur internet [www.slv.de](http://www.slv.de), ou bien sous le numéro de téléphone indiqué ci-dessous.

# SLV Elektronik GmbH FRANÇAIS

## ENCASTRÉ 229320/24/74

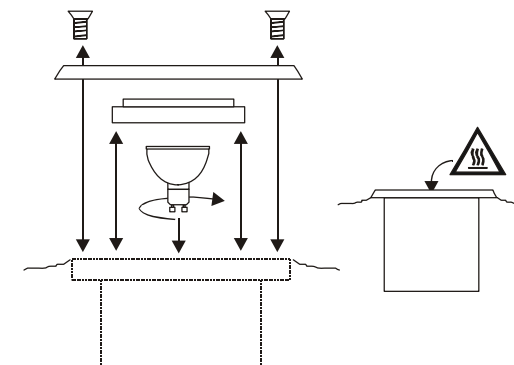
## Notice de montage pour installateur Mode d'emploi pour l'utilisateur

Veuillez lire attentivement et gardez dans un endroit facilement accessible!

### Informations techniques:

	229320	229324	229374
Tension d'alimentation:	230V ~50Hz		
Classe de protection:	I		
Degré de protection:	IP67		
Ampoule:	QPAR51, GU10, max. 35W		
Dimensions (Ø/L/L/H):	8/16 cm	7/12 cm	
Mesures d'installation/Portée d'inclinaison:	11,5/16,5 cm	L/B/H:12,4/12,4/13,5 cm	
Course d'orientation/Portée d'inclinaison:	90°/ 30°		
Résistance au poids:	2000 kg		
La température de la surface:	110 °C	127°C	
Poids:	0,90 kg	1,15 kg	
Importeur:	SLV Elektronik GmbH		

**IP 67:** Protection contre la pénétration de poussière - Protection contre la pénétration de l'eau en cas d'immersion temporaire.



numéro d'article 229320/24/74 01/2008

© SLV Elektronik GmbH, Daimlerstr. 21-23, 52531 Übach-Palenberg, Germany, Tel. +49 (0)2451 4833-0

Les détails techniques sont sujet à des changements.

# INSTRUCCIONES DE MONTAJE para LUMINARIA EMPOTRAR 229320/24/74 ¡SÓLO PARA EL ELECTRICISTA!

El montaje sólo debe ser llevado a cabo por un técnico electricista autorizado y enterado de las directrices vigentes.

Explicación de las indicaciones de aviso:

**⚠ PELIGRO:** situación peligrosa inminente, la no observancia puede ocasionar la muerte o tener como consecuencia lesiones graves.

**⚠ ADVERTENCIA:** posible situación peligrosa, la no observancia puede ocasionar la muerte o tener como consecuencia lesiones graves

**⚠ ATENCIÓN:** posible situación peligrosa, la no observancia puede tener como consecuencia lesiones o daños materiales.

¡En caso de la no observancia de las presentes Instrucciones caducará la garantía! ¡Tenga en cuenta las INDICACIONES DE SEGURIDAD al dorso!

## 1. INSTALACIÓN ADECUADA

Este producto sirve únicamente para fines de iluminación y sólo debe:

- utilizarse con una tensión de **230V ~50Hz**.
- manejarse una vez montado fijamente.
- no debe exponerse a exigencias mecánicas excesivas o fuertes suciedades.
- después de un almacenamiento húmedo y contaminado, no instalar sin previa verificación por un técnico especializado.
- no debe ser cambiado o modificado.

## 2. DESEMBALAJE

Volumen de entrega:

cajetín de empotrar

- Saque el producto cuidadosamente del embalaje y retire todos los bloques de transporte.
- Antes de eliminar el material de embalaje, compruebe si ha sacado todos los componentes del producto.

### ⚠ ADVERTENCIA

Compruebe si en el producto hay **partes sueltas**. En caso afirmativo y si la presencia de tales partes no es explícitamente descrita, el producto no deberá ser instalado o puesto en servicio.

- ¡Una vez conectado, las partes tocables pueden estar bajo tensión – **peligro de muerte por electrocución!**

## 3. MONTAJE

### ⚠ ADVERTENCIA

¡Antes de empezar con cualquier tipo de trabajo, **desconecte la fuente de alimentación** resp. el cable de alimentación!

¡Hay **peligro de muerte por electrocución!**

¡Utilice solamente partes suministradas junto con el producto o partes que son descritas de forma explícita como accesorio!

- En caso opuesto, no queda garantizado un servicio seguro. ¡Podría producirse **peligro de muerte y peligro de incendio!**

Lugar de montaje

- El producto es apropiado para ser **empotrado en el piso**.
- Preste atención a que el producto sea montado sobre una **base firme, plana y estable**.
- La **salida de luz** debería estar a una distancia de la superficie

iluminada igual a la **distancia mínima**:  $\square - 0,5m$  indicada en la placa

de características de la luminaria. **Precaución especial:** se aplica para objetos fácilmente inflamables (p.ej. follaje, etc.)

Recomendaciones antes del montaje

- No impermeabilice por sí mismo el producto adicionalmente con **silicona u otros agentes de obturación**.
- ¡**NO ELIMINAR LA GRASA LUBRICANTE EN LOS TORNILLOS Y LOS ORIFICIOS PARA LOS TORNILLOS!** La grasa evita la corrosión anódica (electrólisis). Después de cada abertura de la lámpara las atornilladuras deban proveerse de nuevo de la grasa lubricante.
- Instale la luminaria en un período de tiempo seco.
- Si no está todavía a disposición, prepare en el lugar de montaje el orificio de montaje. En la **zona exterior**, el orificio de empotrar deba proveer debajo del cajetín de empotrar de una capa de grava de 20 cm de profundidad a fin de evitar estanque de agua. Esta medida sirve de protección anticorrosiva.
- En caso de instalaciones en el exterior deban tenerse en cuenta las prescripciones de instalación vigentes para esta zona.

Pasos de montaje

- Suelte los tornillos en la placa para quitarla.
- Saque la lámpara del cajetín plástico de empotrar.
- Lleve el cable subterráneo a través de la abertura dispuesta en el cajetín plástico de empotrar.
- Sujete el cajetín plástico de empotrar fijamente en la tierra.
- Suelte la placa de conexión(a) y el portabombillas(b).
- Lleve el cable de alimentación con una longitud suficiente a través de la atornilladura de cables.
- Asegure la atornilladura de cables con una herramienta apropiada.
- Conexión eléctrica**
  - El producto debe poder desconectarse de la alimentación de corriente a través de un **interruptor multipolar**.
  - Provee los extremos de conductors con los tubos de protección incluso.
  - Para la conexión eléctrica conecte el conductor negro o marrón (conductor exterior) del cable de alimentación con el **borne L** y el conductor azul (conductor neutro) del cable de alimentación con el **borne N**. El conductor verde-amarillo (conductor protector) del cable de alimentación se atornilla fijamente con el **terminal de puesta a tierra**  $\oplus$  del producto.
- Vuelva a sujetar la placa de conexión y el portabombillas.
- Colocación de la lámpara: La bombilla se enrosca en el portalámparas mediante un cuarto de vuelta hacia la derecha. Ajuste la posición de lámpara deseada.
- Vuelva a ensamblar la lámpara en la sucesión opuesta. Preste atención a la posición correcta de la empaquetadura dispuesta en la cubierta superior. La superficie de apoyo de la empaquetadura debe ser libre de suciedad. Apriete en cruz los tornillos de la cubierta del anillo de retención a fin de obtener una carga uniforme de la empaquetadura.
- Ahora el producto está listo para su funcionamiento.

## 4. PRIMERA PUESTA EN MARCHA

¡Verifique durante la primera puesta en marcha el funcionamiento impecable del producto!

### ⚠ PELIGRO

En caso de un defecto, el producto ya no se debe tocar. ¡Desconecte inmediatamente el producto en el interruptor de luz externo o la alimentación eléctrica mediante el fusible!

- ¡Al tocar y seguir manejando el producto defectuoso, hay **peligro de muerte por electrocución, peligro de quemadura o peligro de incendio!**

El producto **está defectuoso** cuando

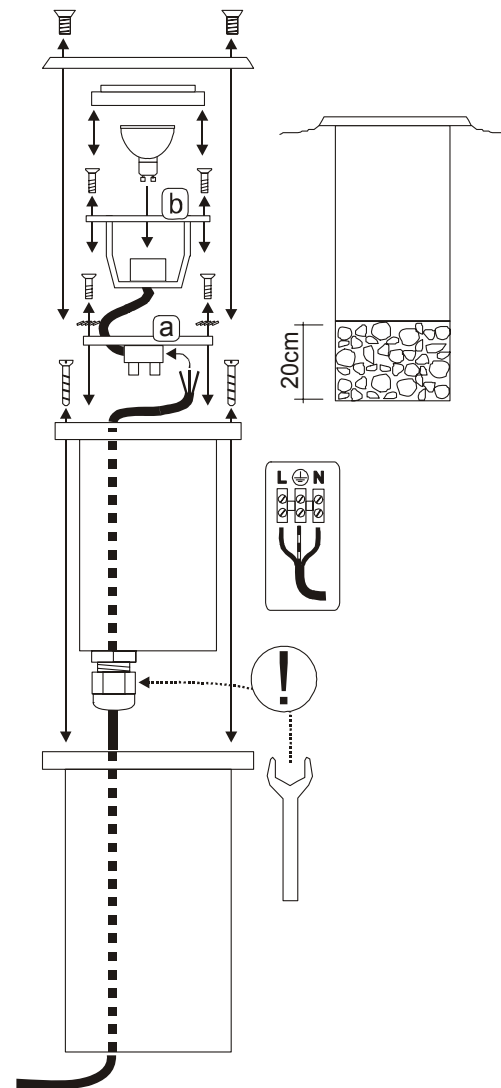
- hay deterioros visibles.
- no funciona perfectamente (p.ej. centelleo).
- se produce humo, vapor o un chisporroteo perceptible al oído.
- se producen olores a quemado.
- llega a ser notable un sobrecalentamiento (p.ej. cambio de colores también en superficies adyacentes).

**Siga manejando el producto sólo tras la reparación y una verificación realizada exclusivamente por un técnico electricista autorizado!**

**Advertencia para el electricista:**

Ud. está obligado a poner a disposición del usuario final las Instrucciones de manejo imprimidas al dorso.

# ¡SÓLO PARA EL ELECTRICISTA!



# INSTRUCCIONES DE MANEJO PARA EL USUARIO

## para LUMINARIA EMPOTRAR 229320/24/74

### Explicación de las indicaciones de aviso:

**⚠ PELIGRO:** situación peligrosa inminente, la no observancia puede ocasionar la muerte o tener como consecuencia lesiones graves.

**⚠ ADVERTENCIA:** posible situación peligrosa, la no observancia puede ocasionar la muerte o tener como consecuencia lesiones graves.

**⚠ ATENCIÓN:** posible situación peligrosa, la no observancia puede tener como consecuencia lesiones o daños materiales.

### 1. INDICACIONES DE SEGURIDAD

- Los trabajos de instalación, montaje y de conexión sólo deben ser realizados por un electricista autorizado.
- No cubra el producto, no obstruya la circulación de aire. Elimine regularmente el follaje y cualquier suciedad.
- No cuelgue ni fije nada en el producto, especialmente ningún tipo de decoración.
- Mantenga el producto fuera del alcance de los niños.
- La luminaria se debe utilizar solamente con un cristal de protección intacto.
- Utilice el producto únicamente si funciona de forma perfecta:

### ⚠ PELIGRO

En caso de un defecto, el producto ya no se debe tocar. ¡Desconecte inmediatamente el producto en el interruptor de luz externo o la alimentación eléctrica mediante el fusible!

- ¡Al tocar y seguir manejando el producto defectuoso, hay peligro de muerte por electrocución, peligro de quemadura o peligro de incendio!

El producto está defectuoso cuando

- hay deterioros visibles.
- no funciona perfectamente (p.ej. centelleo).
- se produce humo, vapor o un chisporroteo perceptible al oído.
- se producen olores a quemado.
- llega a ser notable un sobrecalentamiento (p.ej. cambio de colores también en superficies adyacentes).

Siga manejando el producto sólo tras la reparación y una verificación realizada exclusivamente por un técnico electricista autorizado!

### 2. EMPLEO SEGÚN NORMATIVAS

Este producto sirve únicamente para fines de iluminación y sólo puede:

- utilizarse con una tensión de 230V-50Hz.
- manejarse una vez montado fijamente.
- No debe exponerse a exigencias mecánicas excesivas o fuertes suciedades.
- Después de un almacenamiento húmedo o contaminante, no utilizar sin previa verificación.
- No debe ser cambiado o modificado.

La salida de luz debería estar a una distancia de la superficie iluminada

igual a la distancia mínima:  $\square \approx 0,5m$  indicada en la placa de características de la luminaria. **Precaución especial:** se aplica para objetos fácilmente inflamables (p.ej. follaje, etc.).

### 3. FUNCIONAMIENTO

#### ⚠ ATENCIÓN

¡En la luminaria pueden producirse superficies calientes! Estas quedan marcadas en el dibujo o en la luminaria con el símbolo siguiente:



- No toque las superficies marcadas. Mantenga a los niños alejados de estas superficies.

#### Cambio de la lámpara

#### ⚠ ATENCIÓN

Cambie las lámparas siempre a tiempo antes de acabar su vida útil a fin de evitar daños a personas, en la luminaria o en otros objetos.

Primero, **desconecte la fuente de alimentación** del producto y deje enfriar la lámpara antes de cambiarla.

- En caso opuesto, hay **peligro de quemadura** en la superficie caliente de la lámpara.

Utilice para la luminaria solamente lámparas homologadas. En la placa de características hay los datos de las lámparas homologadas.

- El uso de otras lámparas puede causar un **peligro de incendio**, un **caso de fallo o deterioro del producto**.
- Compruebe y limpie la empaquetadura cada vez tras haber abierto la luminaria. La superficie de apoyo de la empaquetadura debe ser libre de suciedad. Estas medidas sirven para conservar la clase de protección IP.
- Cambio de la lámpara: Suelte los tornillos en la cubierta y quítela junto con el cristal. La bombilla se enrosca en el portalámparas mediante un cuarto de vuelta hacia la derecha. Vuelva a fijar la cubierta y el cristal. Preste atención a la posición correcta de la empaquetadura. Apriete en cruz los tornillos de la cubierta del anillo de retención a fin de obtener una carga uniforme de la empaquetadura.

### 4. MANTENIMIENTO Y CUIDADO

Las siguientes influencias del medio ambiente pueden afectar la superficie del producto:

- lluvia y suelo ácidos
- alta concentración salina del aire
- sal para derretir la nieve
- Abono sobre todo en arriates
- detergentes
- otras sustancias químicas (p.ej. productos pesticidas)

Proteja el producto mediante medidas apropiadas para evitar alteraciones de la superficie.

#### ⚠ ADVERTENCIA

**Desconecte la fuente de alimentación** del producto antes de que lleve a cabo trabajos de limpieza y cuidado. Primero deje enfriar el producto.

- En caso de la no observancia existe durante la limpieza el **peligro de electrocución o de quemadura**.
- Limpieza:** Limpie el producto pasando solamente un trapo blando y libre de pelusas ligeramente húmedo. Por favor tenga en cuenta también las recomendaciones de cuidado y de limpieza eventualmente adjuntadas.

### 5. OTRAS INDICACIONES IMPORTANTES

- Almacenamiento:** El producto se debe almacenar en un ámbito seco, protegido contra ensuciamiento y exigencias mecánicas.
- Garantía:** En el caso de garantía, diríjase por favor a su comerciante especializado.
- Eliminación de residuos:** En cuanto a la eliminación de residuos adecuada, consulte nuestra página Internet bajo [www.slv.de](http://www.slv.de) o llame al número de teléfono abajo indicado.

# SLV Elektronik GmbH

## ESPAÑOL

### LUMINARIA EMPOTRAR 229320/24/74

### INSTRUCCIONES DE MONTAJE PARA EL ELECTRICISTA

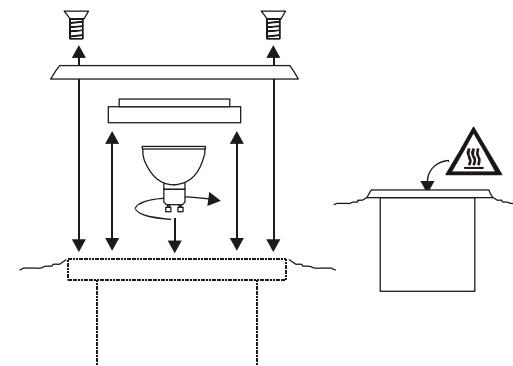
### INSTRUCCIONES DE MANEJO PARA EL USUARIO

¡Por favor, leer atentamente y guardar al alcance de la mano!

#### Datos técnicos:

	229320	229324	229374
Tensión de servicio:	230V ~50Hz		
Clase de protección:	I		
Modo de protección:	IP67		
Luminaria:	QPAR51, GU10, max. 35W		
Dimensiones (Ø/L/A /AL):	8/16 cm	7/12 cm	
Medidas de instalación (Ø/L/A /AL):	11,5/16,5 cm	L/B/H:12,4/12,4/13,5 cm	
Angulo de rotación/de giro:	90°/ 30°		
Capacidad portante:	2000 kg		
Temperatura superficial:	110 °C	127°C	
Peso:	0,90 kg	1,15 kg	
Importador:	SLV Elektronik GmbH		

**IP 67:** Protección contra la penetración de polvo - Protección contra la penetración del agua siendo sumergido temporalmente.



No. del artículo 229320/24/74 01/2008

© SLV Elektronik GmbH, Daimlerstr. 21-23, 52531 Übach-Palenberg, Germany, Tel. +49 (0)2451 4833-0

Nos reservamos el derecho a modificaciones técnicas.



# ISTRUZIONI DI MONTAGGIO per LAMPADARIO MONTATO NEL PAVIMENTO 229320/24/74 SOLO PER L'INSTALLATORE !

Il montaggio deve essere eseguito unicamente da un elettricista esperto che conosce le direttive vigenti.

Spiegazione delle segnalazioni delle avvertenze:

**⚠ PERICOLO:** situazione immediatamente pericolosa, che può causare il decesso oppure gravi ferite se non evitata.

**⚠ AVVISO:** situazione potenzialmente pericolosa che può causare il decesso oppure gravi ferite se non evitata.

**⚠ ATTENZIONE:** situazione potenzialmente pericolosa che può causare ferite o danni materiali se non evitata.

**Nel caso questa avvertenza non venga rispettata, decade la garanzia! La preghiamo di volersi attenere anche agli AVVISI DI SICUREZZA contenuti sul retro della pagina!**

## 1. INSTALLAZIONE CORRISPONDENTE ALLE NORME

Questo prodotto deve essere utilizzato esclusivamente a fini di illuminazione e:

- Può essere collegato unicamente ad una fonte di tensione di **230V ~50Hz**.
- Deve essere azionata solo se montato in modo fisso.
- Non deve essere sottoposto a forti carichi meccanici oppure ad un alto livello di inquinamento.
- Dopo esseri trovato in un magazzino umido o sporco, esso può essere installato unicamente dopo aver eseguito un controllo da parte del personale esperto.
- Non può essere impiegato in condizioni alterate o modificate.

## 2. DISIMBALLARE

**Volume di consegna:**

Vaso di installazione

- Estragga con prudenza il prodotto dall'imballaggio e tolga le protezioni apposte durante il trasporto.
- Prima di gettare il materiale di imballaggio, La preghiamo di voler verificare di aver estratto tutti i componenti del prodotto.

### ⚠ AVVERTENZA

La preghiamo di verificare se all'interno del prodotto si trovano **componenti scollegate**. Nel caso in cui siano presenti e non vengano descritti, il prodotto non può essere installato o messo in funzione.

- Componenti dotati di contatti potrebbero essere sottoposti a tensione-**pericolo di vita mediante scossa elettrica!**

## 3. MONTAGGIO

### ⚠ AVVERTENZA

Tolga la tensione dall'approvvigionamento della corrente ovvero del condotto di collegamento, prima di eseguire un lavoro!

- Vi è il **pericolo di scossa elettrica che potrebbe causare la morte!** Impieghi unicamente componenti facenti parte del volume di consegna e descritte esplicitamente quali accessori!
- Altrimenti non viene garantito un funzionamento sicuro. Potrebbe sussistere **pericolo di vita e di incendio!**

**Luogo di montaggio**

- Il prodotto è adatto esclusivamente per l'**inserimento all'interno del pavimento**.
- Installi il prodotto esclusivamente **su una base stabile, piana e non ribaltabile**.

- L'**emissione di luce** del prodotto deve essere ad una distanza dalla superficie illuminata pari alla distanza minima di **0,5m** indicata sul cartellino descrittivo del lampadario.  
**Precauzioni particolari** si applicano nel caso di oggetti infiammabili (ad es.: foglie, ecc.).

Avvisi prima dell'installazione

- La **preghiamo di non impermeabilizzare il prodotto da sé con aggiunta di silicone o altro materiale d'impermeabilizzazione**.
- **NON ELIMINARE IL GRASSO DI LUBRIFICAZIONE SULLE VITI E NEI FORI DELLE VITI!** Il grasso evita la corrosione anodica (elettrólisi). Dopo ogni apertura della lampada, i collegamenti delle viti devono essere nuovamente dotate di grasso di lubrificazione.
- Installi il lampadario in condizioni meteo secche.
- Se non è stato ancora fatto, prepari l'apertura di installazione sul luogo di montaggio. Nell'ambito esterno doti l'apertura di installazione al di sotto del vaso di montaggio, con uno strato di ghiaia di una profondità di 20 cm, al fine di evitare la formazione di acqua stagna. Questo provvedimento serve a proteggere dalla corrosione.
- Nel caso di installazioni esterne, si devono rispettare le norme di installazione valide per questo settore.

**I passaggi singoli del montaggio**

- Allenti le viti sul diaframma e le tolga.
- Estragga la lampada dal vaso di installazione in plastica.
- Inserisca il cavo terra attraverso l'apertura del vaso di installazione in plastica.
- Fissi il vaso di plastica in modo solido nel sottofondo.
- Allenti il supporto della lampadina(b) e la piattaforma di collegamento(a).
- Inserisca il cavo terra in lunghezza sufficiente attraverso l'avvitamento del cavo.
- Protegga l'avvitamento dei cavi con un attrezzo adeguato.
- **Collegamento elettrico**
  - Si deve poter separare il separatore di tutti i poli dall'approvvigionamento elettrico.
  - Doti gli attacchi dei tubi di protezione contenuti nel volume di consegna.
  - Per il collegamento elettrico, colleghi la vena nera o marrone (condotto esterno) del condotto di collegamento con il **morsetto L** e la vena blu (condotto neutrale) del condotto di collegamento con il **morsetto N**. La vena verde e gialla (condotto di protezione) del condotto di collegamento viene avvitato in modo fisso con il **morsetto della presa di terra** del prodotto.
- Fissi nuovamente la piattaforma di collegamento e il supporto della lampadina.
- Inserire la lampada: Allenti le viti sul diaframma e le tolga insieme con il vetro. Con una rotazione di un quarto verso destro la lampadina viene inserita all'interno del portalampada. Imposti la posizione della lampadina da Lei desiderata.
- Rimonti la lampada in sequenza opposta. Fare attenzione a posizionare correttamente la guarnizione sul coperchio superiore. La superficie di collocamento della guarnizione deve essere libera da sporcizia. Avviti le viti del diaframma o dell'anello di supporto a croce, al fine di ottenere un carico equivalente della guarnizione.
- Il prodotto risulta ora pronto per essere messo in funzione.

## 4. PRIMA MESSA IN FUNZIONE

**Nel corso della prima messa in funzione La preghiamo di voler verificare il funzionamento perfetto del prodotto!**

### ⚠ PERICOLO

In **caso di errore** il prodotto non deve più essere toccato. Spenga immediatamente il prodotto azionando l'interruttore della luce esterno oppure interrompendo il condotto con il salvavita!

- Nel caso di contatto e ulteriore funzionamento nel caso di malfunzionamento vi è **pericolo di vita** causato da **scossa elettrica, pericolo di ustione** oppure **pericolo di incendio!**

Ci si trova in presenza di un errore, nel caso in cui

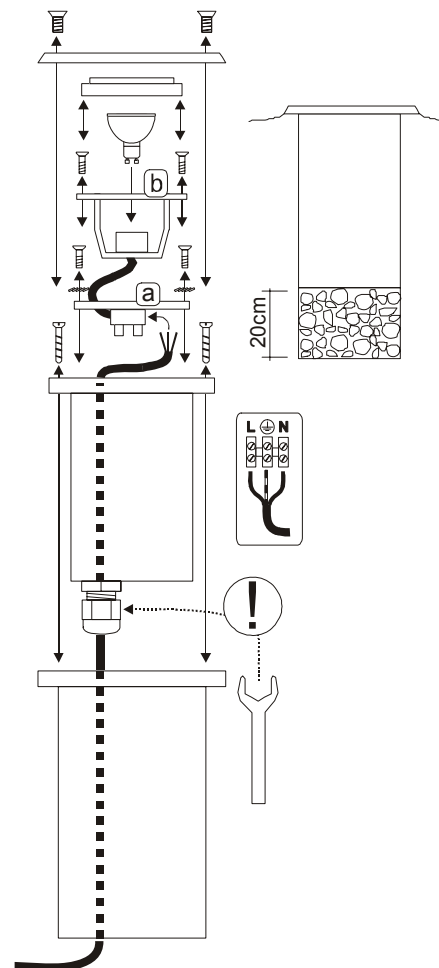
- Si verifichino danni evidenti.
- Il prodotto non lavori in modo perfetto (ad es. risulti tremolante).
- Emetta fumo, vapore oppure rumori scoppiettanti percepibili.
- Si formino odori di bruciato.
- Si noti un surriscaldamento (ad es. colorazioni diverse anche sulle superficie confinanti).

**Metta in funzione nuovamente il prodotto appena dopo la riparazione e il controllo ad eseguire esclusivamente da un esperto elettricista autorizzato!**

**Avviso rivolto all'installatore:**

Lei ha l'obbligo di mettere a disposizione dell'utente finale le istruzioni d'uso.

# SOLO PER L'INSTALLATORE !



# ISTRUZIONI D'USO PER L'UTENTE per LAMPADARIO MONTATO NEL PAVIMENTO 229320/24/74

## Spiegazione delle segnalazioni delle avvertenze:

- ⚠ PERICOLO:** situazione immediatamente pericolosa, che può causare il decesso oppure gravi ferite se non evitata.
- ⚠ AVVISO:** situazione potenzialmente pericolosa che può causare il decesso oppure gravi ferite se non evitata.
- ⚠ ATTENZIONE:** situazione potenzialmente pericolosa che può causare ferite o danni materiali se non evitata.

## 1. AVVISI DI SICUREZZA

- I lavori di installazione, montaggio e collegamento possono venir eseguiti esclusivamente da un elettricista professionista autorizzato.
- Non copra il prodotto. Non limiti la circolazione dell'aria. Tolga regolarmente foglie e sporcizia.
- Non appenda o fissi nulla sul prodotto, soprattutto nessun tipo di ornamento.
- Tenga il prodotto a dovuta distanza dai bambini.
- Il lampadario può essere messo in funzione esclusivamente con un vetro di protezione intatto.
- Impieghi il prodotto esclusivamente se esso funziona perfettamente:

### ⚠ PERICOLO

- In caso di errore il prodotto non deve più essere toccato. Spenga immediatamente il prodotto azionando l'interruttore della luce esterno oppure interrompendo il condotto con il salvavita!
- Nel caso di contatto e ulteriore funzionamento nel caso di malfunzionamento vi è pericolo di vita causato da scossa elettrica, pericolo di ustione oppure pericolo di incendio!

- Ci si trova in presenza di un errore, nel caso in cui
- Si verificano danni evidenti.
  - Il prodotto non lavora in modo perfetto (ad es. risultati tremolante).
  - Emetta fumo, vapore oppure rumori scoppiettanti percepibili.
  - Si formino odori di bruciato.
  - Si noti un surriscaldamento (ad es. colorazioni diverse anche sulle superficie confinanti).

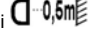
**Metta in funzione nuovamente il prodotto appena dopo la riparazione e il controllo ad eseguire esclusivamente da un esperto elettricista autorizzato!**

## 2. USO A NORMA

Questo prodotto deve essere utilizzato esclusivamente a fini di illuminazione e può essere:

- Messo in funzione unicamente con una tensione di 230V ~50Hz.
- Deve essere messo in funzione solo se montato in modo fisso.
- Non deve essere sottoposto a forti carichi meccanici oppure ad un alto livello di inquinamento.
- Dopo esser trovato in un magazzino umido o sporco, esso può essere messo in funzione unicamente dopo un controllo da parte di personale esperto.
- Il prodotto non deve essere alterato oppure modificato.

L'emissione di luce del prodotto deve essere ad una distanza dalla

superficie illuminata pari alla distanza minima di  indicata sul cartellino descrittivo del lampadario.

Precauzioni particolari si applicano nel caso di oggetti infiammabili (ad es.: foglie, ecc.).

## 3. MESSA IN FUNZIONE

### ⚠ ATTENZIONE

Sul lampadario si possono formare **superfici calde!** Queste sono indicate nell'immagine o sul lampadario mediante il simbolo seguente:



- Eviti il contatto con le superfici indicate. Tenga lontani i bambini da queste superfici.

### Cambio della lampadina

### ⚠ ATTENZIONE

Sostituisca sempre in tempo la lampadina prima della fine della sua durata di vita, al fine di evitare danni a persone, al lampadario o ad altri oggetti.

Levi innanzitutto la tensione al prodotto e lasci raffreddare la lampadina prima della sostituzione.

- Altrimenti vi è il rischio di ustione sulla superficie calda della lampadina.

Impieghi esclusivamente lampadine ammesse per questo tipo di lampadario. Le indicazioni riguardanti le lampadine ammesse le ritrova sul cartellino del tipo.

- Altre lampadine possono causare pericolo di ustione, malfunzionamento oppure danneggiamento del prodotto.
- Controlli e pulisca la guarnizione dopo ogni apertura del lampadario. La superficie di collocamento della guarnizione deve essere libera da sporcizia. Questi provvedimenti servono a mantenere la categoria di protezione IP.
- Cambio della lampadina: Allenti le viti sul diaframma e le tolga insieme con il vetro. Con una rotazione di un quarto verso destro la lampadina viene inserita all'interno del portalampada. Fissi nuovamente il diaframma e il vetro. Avviti le viti del diaframma o dell'anello di supporto a croce, al fine di ottenere un carico equivalente della guarnizione.

## 4. MANUTENZIONE E ASSISTENZA

Le seguenti influenze ambientali possono esercitare effetti non desiderati sulla superficie del prodotto:

- Pioggia acida e terra
- Alto contenuto salino dell'aria
- Sale antigelo
- Detergenti
- Concime soprattutto in aiuole di fiori
- Altre sostanze chimiche (ad es. fitofarmaci)

Protegga il prodotto prendendo le dovute precauzioni al fine di evitare cambiamenti in superficie.

### ⚠ AVVERTENZA

Levi innanzitutto la tensione all'intero prodotto, prima di eseguire lavori di pulizia o di assistenza sul prodotto. Lasci prima raffreddare il prodotto.

- Nel caso di non adempimento, durante la pulizia vi è il pericolo di scossa elettrica oppure di ustione.
- Pulizia: Pulisca il prodotto con una pezza un poco inumidita, morbida e non ruvida. La preghiamo di rispettare anche eventuali avvisi di cura e di pulizia allegati.

## 5. ULTERIORI AVVISI IMPORTANTI

- Conservazione: Il prodotto deve essere conservato in un luogo secco, protetto da inquinamento e vincoli meccanici.
- Garanzia: In caso di garanzia La preghiamo di rivolgersi al rivenditore autorizzato.
- Smaltimento: Avvisi riguardanti lo smaltimento corretto si ritrovano sul sito [www.slv.de](http://www.slv.de) o si possono richiedere telefonicamente al numero di telefono indicato a seguito.

# SLV Elektronik GmbH ITALIANO

## LAMPADARIO MONTATO NEL PAVIMENTO 229320/24/74

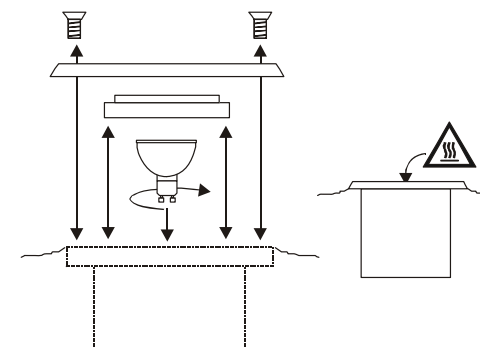
### Istruzioni di montaggio per l'installatore Istruzioni d'uso per l'utente

La preghiamo di leggere attentamente queste istruzioni e di conservarle in un luogo accessibile!

### Scheda tecnica:

	229320	229324	229374
Tensione di lavoro:	230V ~50Hz		
Categoria di protezione:	I		
Tipo di protezione:	IP67		
Lampadario	QPAR51, GU10, max. 35W		
Misure (L/A/P):	8/16 cm	7/12 cm	
Misure di montaggio (Ø/L/L/A):	11,5/16,5 cm	L/B/H: 12,4/12,4/13,5 cm	
Ambito di rotazione/oscillazione:	90°/ 30°		
Carico meccanico massimo:	2000 kg		
Temperatura in superficie:	110 °C	127 °C	
Peso:	0,90 kg	1,15 kg	
Importatore:	SLV Elektronik GmbH		

**IP 67:** Protezione contro la penetrazione di polvere- Protezione contro la penetrazione di acqua, nel caso in cui temporaneamente sott'acqua.



Art.-no. 229320/24/74 01/2008

© SLV Elektronik GmbH, Daimlerstr. 21-23, 52531 Übach-Palenberg, Germany, Tel. +49 (0)2451 4833-0  
Modifiche tecniche riservate.

## MONTAGEHANDLEIDING

voor GRONDSPOT

229320/24/74

# SLECHTS VOOR DE INSTALLATEUR!

De montage mag slechts gebeuren door een erkend electricien die bekend is met de geldende richtlijnen.

### Uitleg van de waarschuwingen:

**⚠ GEVAAR:** onmiddellijk gevaarlijke situatie met dood of zware verwondingen als gevolg indien de situatie niet wordt vermeden.

**⚠ WAARSCHUWING:** mogelijke gevaarlijke situatie met dood of zware verwondingen als gevolg indien de situatie niet wordt vermeden.

**⚠ VOORZICHTIG:** mogelijke gevaarlijke situatie met verwondingen of zaakbeschadiging als gevolg indien de situatie niet wordt vermeden.

Indien deze handleiding niet wordt nagekomen, vervalt de garantie!  
Zie ook VEILIGHEIDSVIRWIJZINGEN aan de ommezijde!

## 1. INSTALLATIE CONFORM DE VOORSCHRIFTEN

Dit product dient slechts voor verlichting en mag:

- slechts aan een spanning van 230V ~50Hz worden aangesloten.
- slechts vastgemonteerd worden gebruikt.
- niet blootgesteld worden aan sterke mechanische belasting of sterke vervuiling.
- slechts worden geïnstalleerd door gekwalificeerd personeel nadat het product in een vochtige of vuile ruimte werd opgeslagen.
- niet worden veranderd of anderszins bewerkt.

## 2. UITPAKKEN

### Leveringsomvang:

Inbouwpot

- Product voorzichtig uit de verpakking nemen en transportbescherming verwijderen.
- Voordat het verpakkingsmateriaal wordt weggegooid, gelieve te controleren of alle onderdelen van het product voltallig zijn.

### ⚠ WAARSCHUWING

Controleren of er **losse onderdelen** in het product zijn. Indien dit het geval is en deze onderdelen niet expliciet zijn beschreven, mag het product niet worden geïnstalleerd of gebruikt.

- Raakbare delen kunnen na aansluiting onder spanning staan – **levensgevaar door elektrische schok!**

## 3. MONTAGE

### ⚠ WAARSCHUWING

Stroomvoorziening / aansluitingsleiding spanningsvrij schakelen voordat enig werk uit wordt gevoerd!

- Er bestaat gevaar van **elektrische schok met de dood ten gevolge!**

Slechts delen gebruiken die met het product meegeleverd worden of definitief als toebehoren worden beschreven!

- Anders is een veilig gebruik niet gewaarborgd. **Er kan brand- en levensgevaar bestaan!**

### Montageplaats

- Het product is geschikt om in de **vloer ingebouwd** te worden.
- Let u erop dat het product op een **stabiele, effen ondergrond (die niet kan omvallen)** wordt gemonteerd.

De **lichtbundel** moet minstens zover van het bestraalde oppervlak zijn verwijderd als de minimale afstand die wordt aangegeven:

**0,5m** Extra voorzichtig zijn met licht ontvlambare dingen (bijvoorbeeld loof, etc...).

### Verwijzingen vóór de montage

- Product niet eigenhandig met silicone of ander dichtingmateriaal afdichten.
- HET SMEERVET AAN SCHROEVEN EN SCHROEFGATEN NIET VERWIJDEREN! Door het vet wordt een anodische corrosie (elektrolyse) onmogelijk gemaakt. Na iedere keer dat u de lamp opent moeten de schroefverbindingen opnieuw van smeervet worden voorzien.
- Installeert u de lamp met droog weer.
- Maakt u nu de inbouwopening aan de montageplaats in orde, indien dat nog niet gebeurd zou zijn. In het **buitenbereik** voorziet u de inbouwopening die zich onder de lasdoos bevindt van een grindvulling van 20 cm diepte om de vorming van opgestuwd water te vermijden. Deze maatregel dient voor bescherming tegen corrosie.
- Bij buiteninstallaties moeten de installatievoorschriften voor dit bereik worden nagekomen.

### Afzonderlijke stappen in de montage

- Draait u de schroeven van de klep en neemt u deze weg.
- Neemt u de verlichtingsapparatuur uit de inbouwpot in kunststof.
- Voert u de aardingskabel doorheen de opening van de inbouwpot in kunststof.
- Verankert u de inbouwpot in kunststof stevig in de aarde.
- Maakt u de buishouder(b) en de plaat met de aansluitklem (b) los.
- Voert u de toevoerleiding, met voldoende lengte, door de kabelschroefkoppeling.
- **Kabelschroefverbinding met daarvoor geschikt gereedschap beveiligen.**
- Elektrische aansluiting
  - Het product moet door een **veelpolige scheiding** van het elektriciteitsnet gescheiden kunnen worden.
  - De draadeindjes moeten met de beiliegende beschermende slangen voorzien worden.
  - Voor de elektrische aansluiting verbindt u de zwarte of bruine draad (buitenleiding) van de aansluitleiding met **klemmetje L** en de blauwe draad (neutrale leiding) van de aansluitleiding met **klemmetje N**. De groengele draad (beschermleiding) van de aansluitleiding wordt met de **aardingsklem** van het product vastgeschroefd.
- Bevestigt u opnieuw de buishouder en de plaat met de aansluitklem.
- **Inzetten van de verlichting:** Met een kwartdraai naar rechts wordt de verlichting in de fitting gedraaid. Stel de gewenste positie van de lichtbron in.
- Zet u de lamp nu in omgekeerde volgorde weer inelkaar. Let u erop dat de afdichting precies goed zit. De oplegvlakte mag niet vuil zijn. Trekt u de schroeven van de afscherming of van de houderring kruislings aan, om een gelijkmatige belasting van de dichting te bereiken.
- Het product is nu klaar voor gebruik.

## 4. EERSTE GEBRUIK

Bij eerstgebruik erop letten dat het product foutloos functioneert!

### ⚠ GEVAAR

In het **geval van fout** mag u het product niet meer aanraken. Product meteen uitschakelen door de externe lichtschakelaar te bedienen of door de geleider aan de beveiliging vrij te schakelen!

- Wordt het product in geval van fout aangeraakt en verder gebruikt, bestaat er **levensgevaar door elektrische schok, verbrandingsgevaar of brandgevaar!**

Er bestaat een **geval van fout** indien

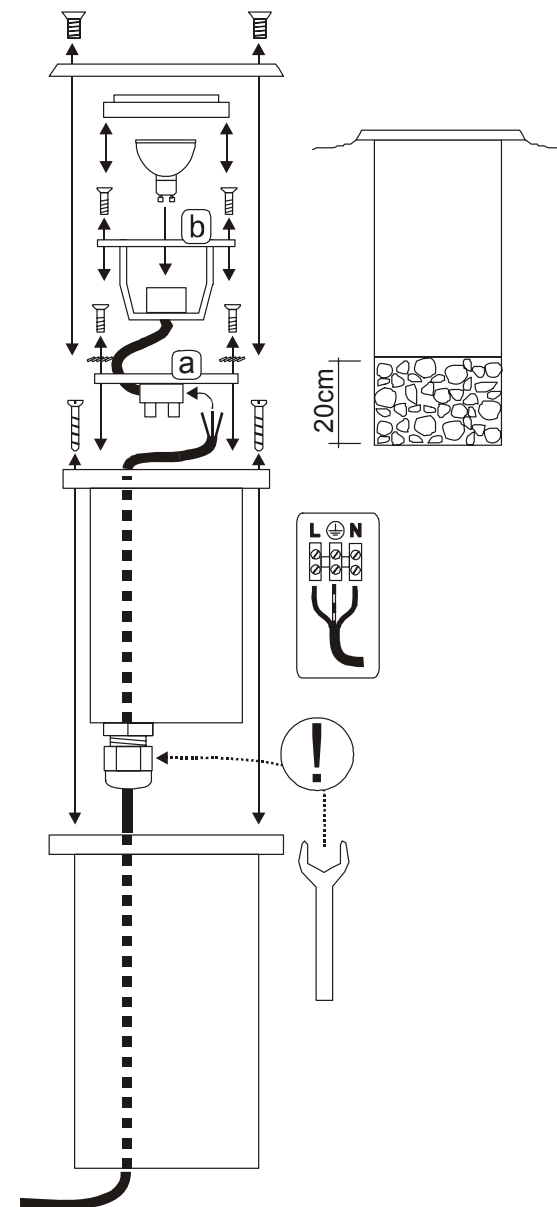
- er zichtbare beschadigingen zijn.
- het product niet foutloos werkt (bv. indien het flakkert).
- het kwalmt, stoomt, of hoorbaar kraakt.
- er brandlucht ontstaat.
- er een oververhitting te zien is (bv. d.m.v. verkleuringen, ook aan aanliggende vlakken).

Product pas gebruiken nadat het door een erkend electricien werd gerepareerd en gecontroleerd!

### Verwijzing aan de installateur:

U bent verplicht de eindgebruiker de handleiding aan de ommezijde ter beschikking te stellen.

# SLECHTS VOOR DE INSTALLATEUR!



# HANDLEIDING VOOR DE GEBRUIKER voor GRONDSLOT 229320/24/74

## Uitleg van de waarschuwingen:

**⚠ GEVAAR:** onmiddellijk gevaarlijke situatie met dood of zware verwondingen als gevolg indien de situatie niet wordt vermeden.

**⚠ WAARSCHUWING:** mogelijke gevaarlijke situatie met dood of zware verwondingen als gevolg indien de situatie niet wordt vermeden.

**⚠ VOORZICHTIG:** mogelijke gevaarlijke situatie met verwondingen of zaakbeschadiging als gevolg indien de situatie niet wordt vermeden.

## 1. VEILIGHEIDSVERRIJZINGEN

- **Installatie, montage en aansluitingen mogen slechts gebeuren door een erkend electricien.**
- Het product niet afdekken. De luchtcirculatie niet beperken. **Gelieve gebladerde en vuilnis regelmatig te verwijderen.**
- Niets aan het product hangen of bevestigen, zeker geen versieringen.
- **Product buiten bereik van kinderen bewaren.**
- **De lamp mag slechts met een intact beschermend glas worden gebruikt.**
- **Het product slechts gebruiken wanneer het probleemloos functioneert:**

### ⚠ GEVAAR

In het **geval van fout** mag u het product niet meer aanraken. Product meteen uitschakelen door de externe lichtschaakelaar te bedienen of door de geleider aan de beveiliging vrij te schakelen!

- Wordt het product in geval van fout aangeraakt en verder gebruikt, bestaat er **levensgevaar** door **elektrische schok**, **verbrandingsgevaar** of **brandgevaar**!

Er bestaat een **geval van fout** indien

- er zichtbare beschadigingen zijn.
- het product niet foutloos werkt (bv. indien het flakkert).
- het kwalmt, stoomt, of hoorbaar kraakt.
- er brandlucht ontstaat.
- er een oververhitting te zien is (bv. d.m.v. verkleuringen, ook aan aanliggende vlakken).


**Product pas gebruiken nadat het door een erkend electricien werd gerepareerd en gecontroleerd!**

## 2. GEBRUIK AANGEPAST AAN DE DOELEINDEN

Dit product dient alleen voor verlichting en mag slechts in de volgende situaties worden gebruikt:

- Met een netspanning van **230V~50Hz**.
- slechts vastgemonteerd worden gebruikt.
- Mag niet aan zware mechanische belasting of sterke vervuiling worden blootgesteld.
- Mag, na wegering in een vochtige of vervuilde opslagplaats, pas worden gebruikt nadat het grondig werd nagekeken.
- Het product mag niet worden veranderd of gewijzigd.

De **lichtbundel** moet minstens zover van het bestraalde oppervlak zijn

verwijderd als de minimale afstand die wordt aangegeven:  0,5m

**Extra voorzichtig zijn** met licht ontvlambare dingen (bijvoorbeeld loof, etc...).

## 3. GEBRUIK

### ⚠ VOORZICHTIG

In de nabijheid van de lamp kunnen er **hete oppervlaktes** ontstaan!  
Deze zijn in de tekening of op de lamp met volgend symbool



gekenmerkt:

- De gekenmerkte oppervlaktes niet aanraken a.u.b. en de kinderen van deze oppervlaktes weghouden.

### Verwisselen van lampen

### ⚠ VOORZICHTIG

Voor afloop van de levensduur de lampen steeds op tijd uitwisselen, om schade aan personen, de lamp zelf of andere voorwerpen te voorkomen.

Het product eerst **spanningsvrij** schakelen en de lichtbron vóór het wisselen laten **afkoelen**.

- Anders bestaat er **verbrandingsgevaar** op het hete oppervlak van de lichtbron.

Slechts lichtbronnen gebruiken die teogelaten zijn voor de lamp.

Gegevens m.b.t. toegelaten lichtbronnen bevinden zich op het typeplaatje.

- Andere lichtbronnen kunnen tot **brandgevaar, geval van fout** of tot **beschadiging van het product** leiden.
- Na het openen van de lamp steeds de dichting controleren en zuiveren. De oplegvlakte mag niet vuil zijn. Deze maatregelen dienen ervoor de IP beschermingsgraad in staat te houden.
- **Verwisselen van lampen:** Draai de schroeven op de klep los en verwijder ze samen met het glas. Met een kwartdraai naar rechts wordt de verlichting in de fitting gedraaid. Bevestigt u opnieuw de klep en de glas. Let op de juiste positie van de pakking. Trekt u de schroeven van de afscherming of van de houderring kruislings aan, om een gelijkmatige belasting van de dichting te bereiken.

## 4. INSTANDHOUDING EN ONDERHOUD

De volgende door het milieu veroorzaakte invloeden kunnen **ongewenste uitwerkingen op het oppervlak van het product hebben:**

- zure regen en zure grond
  - hoog zoutgehalte in de lucht
  - strooizout
  - reinigingsmiddelen
- Meststoffen vooral in bloemperken
- andere scheikundige substanties (bijvoorbeeld pesticide)

Het product moet d.m.v. geschikte maatregelen worden beschermd om veranderingen van het oppervlak te vermijden.

### ⚠ WAARSCHUWING

Het gehele product eerst **spanningsvrij** schakelen voordat het wordt **gereinigd** of **onderhouden**. Laat het product eerst **afkoelen**.

- Bij niet-naleving bestaat er **gevaar van een elektrische schok** of **verbranding** als het product wordt gereinigd.
- **Reiniging:** Product slechts met een bevochtigd en zacht doekje zonder pluisjes schoonmaken. Ook a.u.b. letten op eventueel bijgevoegde onderhoud- en schoonmaakwijzingen.

## 5. VERDERE BELANGRIJKE VERWIJZINGEN

- **Opslag:** Het product moet droog en beschermd tegen vervuiling en mechanische belasting worden opgeslagen.
- **Garantie:** In geval van garantie wendt u zich tot uw handelaar.
- **Afvalverwerking:** Verwijzingen m.b.t. adequate afvalverwerking vindt u op internet onder [www.slv.de](http://www.slv.de) of onder het beneden aangegeven telefoonnummer.

# SLV Elektronik GmbH NEDERLANDS

## GRONDSLOT 229320/24/74

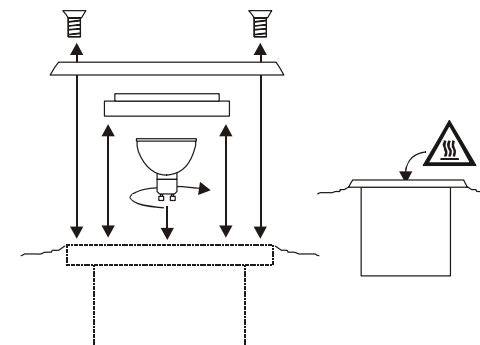
## Montagehandleiding voor de installateur Handleiding voor de gebruiker

Zorgvuldig lezen en gemakkelijk toegankelijk bewaren!

### Technische Gegevens:

	229320	229324	229374
Netspanning :	230V ~50Hz		
Beschermingsklasse:	I		
Soort bescherming:	IP67		
Lichtbron:	QPAR51, GU10, max. 35W		
Afmetingen (Ø/L/B/H):	8/16 cm	7/12 cm	
Afmetingen inbouw (Ø/L/B/H):	11,5/16,5 cm	L/B/H: 12,4/12,4/13,5 cm	
Draai-/Zwenkbereik:	90°/ 30°		
max. mech. belasting:	2000 kg		
Temperatuur oppervlakte:	110 °C	127 °C	
Gewicht:	0,90 kg	1,15 kg	
Importeur:	SLV Elektronik GmbH		

**IP 67:** Bescherming tegen het indringen van stof - Bescherming tegen het indringen van water bij tijdelijke onderdompeling.



artikelnr. 229320/24/74 01/2008

© SLV Elektronik GmbH, Daimlerstr. 21-23, 52531 Übach-Palenberg, Germany, Tel. +49 (0)2451 4833-0  
Behoudens technische wijzigingen.



## MONTAGEVEJLEDNING for INDBYGGET GULVBELYSNING

229320/24/74

### KUN FOR INSTALLATØREN !

Montagen må kun blive udført af en anerkendt  
elektromontør, som er kendt med de gyldige retningslinier.

#### Forklaring af advarselstegn:

⚠ **FARE:** direkte farlig situation, som kan føre til død eller svære sår, hvis den ikke undgås.

⚠ **ADVARSEL:** mulig farlig situation, som kan føre til død eller svære sår, hvis den ikke undgås.

⚠ **FORSIGTIG:** mulig farlig situation, som kan føre til sår eller skader til ejendom, hvis den ikke undgås.

**Garantien ophører ifald af ikke-overholdelse af denne vejledning!  
Læg også mærke til SIKKERHEDSHENVISNINGER på næste siden!**

#### 1. INSTALLATION IFØLGE BESTEMMELSEN:

Dette produkt er kun for belysningsformål og må:

- tilsluttes kun til en spænding af **230V ~50Hz**.
- drives kun fast monteret.
- ikke udsættes til mekanisk belastning eller høj forurening.
- installereres efter en fugtig eller forurennet lagring kun efter en tilstandsprøvning gennemført ved fagmand.
- ikke ændres eller modificeres.

#### 2. PAKKE UD

##### Leveringsomfang:

- **Indbyggpott**
- Tag varen forsigtigt ud fra pakken og fjern hver transportbeskyttelse.
- Før fjernelse af indpakningen, prøv om alle dele af produktet er blevet taget ud.

#### ⚠ ADVARSEL

Prøv om der er **løse dele** i produktet. Hvis dette er tilfældet, og hvis eksistens af disse dele ikke er blevet beskrevet eksplicit, så produktet må ikke installeres eller sættes i funktionen.

- Dele der kunne berøres kan være under spændingen efter tilslutning – **livsfare gennem elektrisk slag!**

#### 3. MONTAGE

#### ⚠ ADVARSEL

Før du gør noget arbejde, **omkobl strømforsyningen og den forbindelse fører spændingsfri!**


- Der er **fare af et elektrisk slag med dødfølge!**

Brug kun denne dele som er blevet leveret sammen med produktet, eller som er beskrevne entydig som tilbehør!

- En sikker drift kan ellers ikke garanteres. **Der kan være livs – og brandfare!**

#### Montageplads


- Produktet er kun egnet for **indbygning i gulvet**.
- **Install produktet kun på en stabil, jævn, vippefast undergrund.**
- **Lysets utrædelse** af produktet skal være i det mindste så fjernt bort fra det belyste område som det blev opgivet i minimumsafstanden

som er præciseret på lysets typeskiltet:  0,5m  
**Synderlig forsigtighed** gælder for let brændbare genstande ( f.eks.: løv, etc.).

#### Henvisninger før installationen

- **Ikke tæt produktet yderligere egenhændigt med silikone eller andre tætningsmidler.**
- **IKKE FJERN SMØREFEDTET PÅ SKRUEERNE OG SKRUEHULLERNE!** Fedtet forhindrer anodiske korrosion (elektrolyse). Skrueforbindelser skal indsmøres gentagen med smørfedt efter hver åbning af lyset.
- Instal lyset ved tørt vejr.
- Hvis det er ikke allerede sket, forbered indbyggåbningen på montagestedet. I yderområdet tilføj en mængde af grus af 20 cm dybde til indbyggåbningen, nedenfor indbyggpotten for at undgå samling af opstemmet vand. Denne foranstaltning tjener til korrosionbeskyttelsen.
- Ved yderinstallationer ta hensyn til de gældende installationsforskrifter for dette område.

#### Enkelt montage skridt

- Løs skruerne på blænden og ta den af.
- Ta lyset ud af plastindbyggpotten.
- Før jordkablet gennem åbningen af plastindbyggpotten.
- Forankr plastpotten fast i undergrunden.
- Løs lysmiddelholderen (b) og tilslutningspladen (a).
- Før jordkablet i tilstrækkelig længde gennem kabelskruingen.
- Sikr kabelskrueringen ved hjælp af et egnet værktøj.
- **Elektrisk forbindelse**
  - Produktet skal være dueligt at blive adskilt fra strømforsyningen formedelst en alpolfrakobling.
  - Forsyne åre-enderne med de tilhørende beskyttelseslanger.
  - For elektrisk forbindelse, forbinder svar eller brun åren (yderleder) af tilslutningsledningen med **klemmen L** og blå åren (neutralleder) af tilslutningsledningen med **klemmen N**. Den grønne – gule åren (beskyttelseleder) af tilslutningsledningen vil fast sammenskrues med **jordforbindelse- klemmen**  af produktet.
- Derefter fastgør igen tilslutningspladen og lysmiddelholderen.
- **Indsats af lysmiddel:** Lysmiddelet drejes i fatningen ved hjælp af en kvart omdrejning til højre. Indstil ønsket positionen af lysmiddelet.
- Genmonter lyset sammen i omvendt rækkefølge. Læg mærke til tætningsens rigtigt sædet på øverste afdækning. Tætningsens pålæggfladen skal være fri af smuds. Stramme skruerne af blænden eller holderingen korsvis for at opnå en ligelig belastning af tætningen.
- Produktet er nu klar til drift.

#### 4. FØRST IGANGSÆTTELSE

**Prøv produktets upåklagelig funktionen ved først igangsættelsen!**

#### ⚠ FARE

**Ifald af fejl,** produktet må ikke berøres. Afbryd produktet på ekstern kontakten eller ved frislutte af ledningen på sikringen!

- Der er **livsfare** ved berøring og videre drift ifald af fejl gennem **elektrisk slag, forbrændingsfaren eller brandfaren!**

Der er et **fejl fald**, hvis

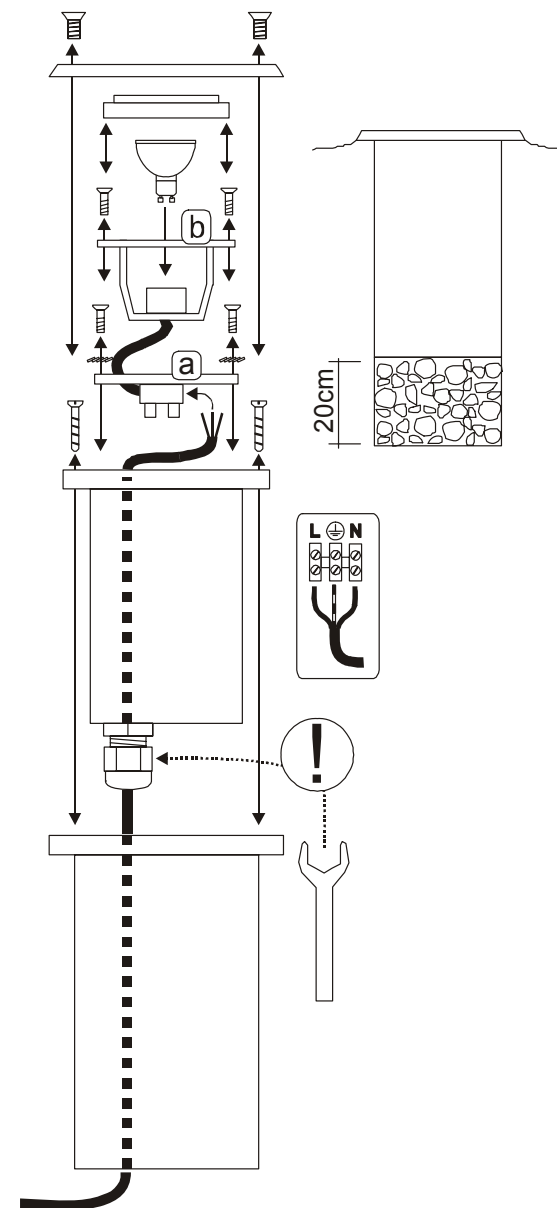
- der er synlige beskadigelser.
- produktet ikke fungerer upåklagelig (f.eks. flagre).
- det ryger, damper, eller ved hørlige knirkstøjer.
- brandlugte opstår.
- du mærker overvarmning (f.eks. hvis det skifter farve, også på tilgrænsende flader).

**Driv produktet ikke før istandsættelsen og prøvning udelukkende gennem en anerkendt elektromontør!**

#### Henvisning for installatøren:

Du er forpligtet at stille denne vejledningen til brugers rådighed.

### KUN FOR INSTALLATØREN !



# VEJLEDNING FOR BRUGEREN for INDBYGGET GULVBELYSNING 229320/24/74

Forklaring af advarselstegn:

**⚠ FARE:** direkte farlig situation, som kan føre til død eller svære sår, hvis den ikke undgås.

**⚠ ADVARSEL:** mulig farlig situation, som kan føre til død eller svære sår, hvis den ikke undgås.

**⚠ FORSIGTIG:** mulig farlig situation, som kan føre til sår eller skader til ejendom, hvis den ikke undgås.

## 1. SIKKERHEDSHENVISNINGER

- Kun en **anerkendt elektrmontør** må gennemføre **installations-, montage- og tilslutningsarbejder**.
- Dæk ikke produktet af. Gør ikke indgreb i luftcirkulationen. Fjern regelmæssigt løv og smuds.
- Hænge og befæstig ikke noget på produktet, særlig ingen dekorationer.
- Hold barn fjern af produktet.
- Lyset må drives kun med et intakt beskyttelsesglas.
- **Driv produktet kun, hvis det fungerer upåklagelig:**

### ⚠ FARE

**Ifald af fejl,** produktet må ikke berøres. Afbryd produktet på ekstern kontakten eller ved frislutte af ledningen på sikringen!

- Der er **livsfare** ved berøring og videre drift ifald af fejl gennem **elektrisk slag, forbrændingsfaren eller brandfaren!**

Der er et **fejl fald**, hvis

- der er synlige beskadigelser.
- produktet ikke fungerer upåklagelig (f.eks. flagre).
- det ryger, damper, eller ved hørlige knirkstøjer.
- brandlugte opstår.
- du mærker overvarmning (f.eks. hvis det skifter farve, også på tilgrænsende flader).

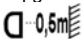
**Driv produktet ikke før istandsættelsen og prøvning udelukkende gennem en anerkendt elektrmontør!**

## 2. ANVENDELSE IFØLGE BESTEMMELSEN

Dette produkt er kun for belysningformål og må:

- drives kun med en spænding af **230V ~50Hz**.
- drives kun fast monteret.
- Ikke udsættes til mekanisk belastning eller høj forurening.
- drives kun efter en tilstandsprøvning efter en fugtig eller forurenede lagring.
- Produktet ikke må ændres eller modificeres.

**Lysets utrædelse** af produktet skal være i det mindste så fjernt bort fra det belyste område som det blev opgivet i minimumsafstanden som er

præciseret på lysets typeskiltet:  0,5m

**Synderlig forsigtighed** gælder for let brændbare genstande (f.eks.: løv, etc.).

## 3. DRIFT

### ⚠ FORSIGTIG

Der kan opstå **hede overflader** på lyset! Denne er kendetegnet i illustrationen eller på lyset gennem følgende symbolet:



- Undgå berøring af de kendetegnede overflader. Hold barn borte fra denne overflader.

## Veksling af lysmiddel

### ⚠ FORSIGTIG

Udskift lysmidler altid i god tid før enden af deres livstid for at undgå skader på personer, lyset eller andre genstande.

Først slut produktet **spændingsfri**, og lad lysmiddelet **afkøle** førend du veksler lysmiddelet.

- Ellers der er **forbrændingsfaren** på lysmiddelets hed overfladen.

Brug kun lysmidler som er tilladet for lampen. Du finder oplysninger til tilladelige lysmidler på typeskiltet.

- Andre lysmidler kan føre til **brandfare, fejl, og beskadigelse af produktet**.

▪ Prøv og rens tætningen efter hver åbning af lyset. Tætningens pålægsfladen skal være fri af smuds. Denne foranstaltning tjener opretholdelsen af IP beskyttelsesarten.

- Veksling af lysmiddel: Løs skruerne på blænden og ta den af sammen med glasset. Lysmiddelet drejes i fatningen ved hjælp av en kvart omdrejning til højre. Derefter fastgør igen blænden og glasset. Stramme skruerne af blænden eller holderingen korsvis for at opnå en ligelig belastning af tætningen.

## 4. VEDLIGEHOLDELSE OG PLEJE

**De følgende miljømæssig betinget indflydelser kan føre til uønsket virkninger på overfladen af produktet:**

- syre regn og jord
- højt saltindhold i luften
- strøsalt
- rengøringsmiddel
- Gødning særlig i blomsterbede
- andre kemiske substanser (f.eks. pesticid)

Beskyt produktet for medelst egnede foranstaltninger for at undgå ændringer af overfladen.

### ⚠ ADVARSEL

Først slut helt produktet **spændingsfri**, førend du foretager **rengørings- og plejeforanstaltninger** på produktet. Lad **produktet afkøle** først.

- Ifald af ikke-overholdelse af denne vejledning ved rengøringen, der er **fare af elektrisk slag eller forbrænding**.

- **Rengøring:** For at rense produktet, brug en let fugt, blød og trævlefri klud. Ta hensyn til eventuel vedlagte henvisninger for vedligeholdelse og rengøring.

## 5. VIDERE VIGTIGE HENVISNINGER

- **Lagring:** Produktet må lagres tør, beskyttet for forureniger og mekaniske belastninger.
- **Garantie:** I fald af anvendelse af garantien, vende dig til din faghandlende.
- **Bortskaffelse:** Du finder henvisninger til reglementeret bortskaffelse i Internettet under [www.slv.de](http://www.slv.de) eller under telefonnummeret som er angivet nedenfor.

# SLV Elektronik GmbH DANSK

## INDBYGGET GULVBELYSNING 229320/24/74

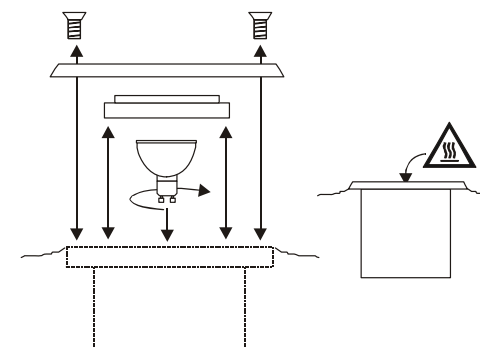
## Montagevejledning for Installatøren Vejledning for brugeren

Læs følgende omhyggeligt og opbevar det tilgængeligt!

### Tekniske data:

	229320	229324	229374
Driftspænding:	230V ~50Hz		
Sikkerhedsklasse:	I		
Kapslingsklasse:	IP67		
Lysmiddel:	QPAR51, GU10, max. 35W		
Mål (B/H/D):	8/16 cm	7/12 cm	
Indbygningsmål (Ø/L/B/H):	11,5/16,5 cm		L/B/H: 12,4/12,4/13,5 cm
Drej-/Svingområde:	90°/ 30°		
maks. mekaniske belastning:	2000 kg		
Overfladetemperatur:	110 °C	127 °C	
Vægt:	0,90 kg	1,15 kg	
Importør:	SLV Elektronik GmbH		

**IP 67:** Beskyttelse mod indtrængning av støv - Beskyttelse mod indtrængning av vand, hvis genstanden bliver foreløbigt dykket ned.



art.-nr. 229320/24/74 01/2008

© SLV Elektronik GmbH, Daimlerstr. 21-23, 52531 Übach-Palenberg, Germany, Tel. +49 (0)2451 4833-0  
Ret til tekniske ændringer forbeholdes.