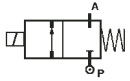


2/2 WEGE DIREKTGESTEUERTES MAGNETVENTIL, G 1/4 BIS G 1/2



STROMLOS GESCHLOSSEN (NC)

TYP: D237/238/239

TECHNISCHE SPEZIFIKATIONEN

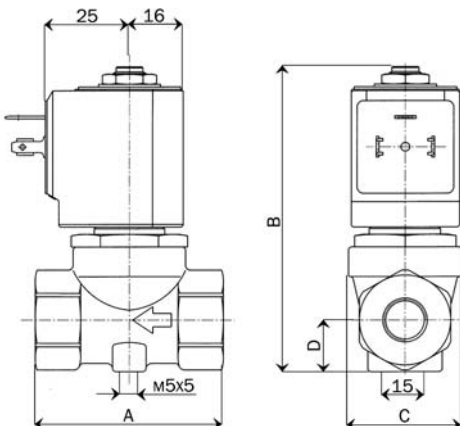
| |
|---|
| Medien: Wasser, Öl, Luft |
| Medientemperatur: -10°C ... +130°C |
| Umgebungstemperatur: -10°C ... +50°C |
| Werkstoff Ventilkörper: Messing (CW617N EN 12165) |
| Werkstoff Anker: Edelstahl |
| Werkstoff Dichtung: FKM |
| Leistungsaufnahme: AC 18VA (Betrieb) |
| AC 36VA (Anzug) |
| DC 14W |
| Schutzart: IP 65 (mit Gerätestecker) |

WEITERE AUSFÜHRUNGEN

- EPDM-Dichtung für Luft und Heißwasser bis max. +120°C
- z. B. Bezeichnung D239DEU
- NBR-Dichtung für Luft, Wasser und Öl bis max. +90°C
- z. B. Bezeichnung D237DBU



| AUSWAHLTABELLE | VENTIL | G Anschluss | Nennweite | kv-Wert | zulässiger Differenzdruck | | MAGNETSPULEN | | |
|----------------|-------------|-------------|-----------|---------|---------------------------|-----|--------------|-------------|-----------------|
| | | | | | min | max | Bezeichnung | (Volt / Hz) | |
| | Bezeichnung | - | (mm) | (l/min) | (bar) | AC | DC | Bezeichnung | (Volt / Hz) |
| | D237DVU | 1/4 | 10.5 | 21 | 0 | 0.4 | 0.2 | 7250 | 24/DC |
| | D238DVL | 3/8 | 4.0 | 6.0 | 0 | 8 | 5 | 7200 | 24/50 - 60 |
| | D238DVN | 3/8 | 5.0 | 7.5 | 0 | 5 | 2 | 7400 | 110/50 - 120/60 |
| | D238DVP | 3/8 | 6.0 | 8.5 | 0 | 3.5 | 1.1 | 7600 | 200/50 - 220/60 |
| | D238DVU | 3/8 | 10.5 | 24 | 0 | 0.4 | 0.2 | 7700 | 230/50 - 240/60 |
| | D239DVU | 1/2 | 10.5 | 25 | 0 | 0.4 | 0.2 | | |



| MASS & GEWICHTE | G Anschluss | A | B | C | D | Gewicht |
|-----------------|-------------|------|------|------|------|---------|
| | - | (mm) | (mm) | (mm) | (mm) | (Kg) |
| | 1/4 | 54 | 89 | 39 | 15.5 | 0.4 |
| | 3/8 | 54 | 89 | 39 | 15.5 | 0.4 |
| | 1/2 | 54 | 89 | 39 | 15.5 | 0.4 |

SPULEN FÜR M&M MAGNETVENTILE

Die von M&M International in Eigenfertigung hergestellten Magnetspulen entsprechen den neuesten Normen für Dauerbetrieb und dem aktuellen Sicherheitsstandard nach EN60730. Sie sind aus synthetischem, schwer entflammbarem Material vergossen und gewähren somit eine hohe mechanische Sicherheit in Verbindung mit einer ausgezeichneten Wärmeableitung. Bedingt durch die einfache Austauschbarkeit der Spulen in den unterschiedlichen Spannungsbereichen von Gleich- und Wechselstrom wird die Lagerhaltung vereinfacht.

TECHNISCHE DATEN

Elektrischer Anschluss: Schnellkupplung 6,3x0,8 (DIN 46340)

für Serie 2000: Gerätestecker DIN 46244

für Serie 7000: Gerätestecker DIN 43650A

Schutzart: IP 65 (mit Gerätestecker) – EN 60529

Spulentemperaturklasse: ‚F‘ und ‚H‘ nach EN 60730

Spannungstoleranzen: +10% bis -15% AC / ±5% DC

Einschaltdauer: 100%

| Leistungsaufnahme: | Serie 2000 | Serie 7000 |
|--------------------|------------|--------------|
| AC | 10VA | 18VA Betrieb |
| AC | 16VA | 36VA Anzug |
| DC | 7W | 14W |

Leistungsaufnahme: ±10%

SERIE: 2000/7000

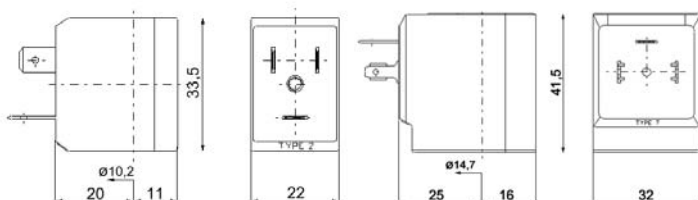


WEITERE AUSFÜHRUNGEN

Magnetspulen der Serie 7000 sind auch für die Temperaturklasse ‚H‘ lieferbar – z. B. Bezeichnung 7251

UL-geprüfte Magnetspulen der Serien 2000 und 7000 – z. B. Bezeichnung 240R

MAßE UND GEWICHTE



Serie 2000: Kg 0.060

Serie 7000: Kg 0.146

| VOLT & FREQUENZ | Bezeichnung Serie 2000 | Bezeichnung Serie 7000 | (Volt/Hz) |
|-----------------|------------------------|------------------------|-----------|
| | 2150 | 7150 | 12/DC |
| 2250 | 7250 | 24/DC | |
| 2200 | 7200 | 24/50-60 | |
| 2400 | 7400 | 110/50 - 120/60 | |
| 2600 | 7600 | 200/50 - 220/60 | |
| 2700 | 7700 | 230/50 - 240/60 | |

GERÄTESTECKER FÜR MAGNETVENTILE

Die elektrischen Gerätestecker nach DIN 43650 stellen die sicherste flexible elektrische Verbindung mit M&M Magnetventilen dar. Im fachgerecht montierten Zustand wird Schutzart IP 65 erreicht.

TECHNISCHE DATEN

Nennspannung: max. 250V AC bis max. 300 V DC

Kontaktbelastung: 10 A (Nom.) / 16 A (max.)

Leitungsquerschnitt: 1,5 mm² max.

Kabeldurchmesser: PG9 (6-8 mm)

Schutzart: IP65 – EN 60529

Spulentemperaturklasse: VDE 0110 – Gruppe C

Farbe: schwarz

Lieferumfang: mit Profildichtung aus NBR und Befestigungsschraube

WEITERE AUSFÜHRUNGEN

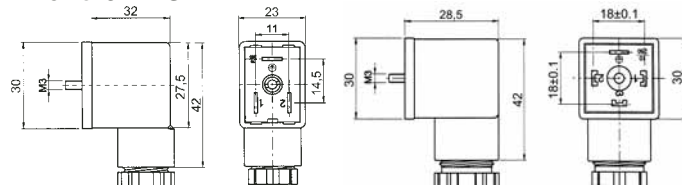
Gerätestecker mit Schutzbeschaltung oder mit LED

Gerätestecker mit transparentem Gehäuse

SERIE: 600 001 000/011 000



MAßE & GEWICHTE



Für Spule Serie 2000 - Serie 600 001 000: 0.019 kg

Für Spule Serie 7000 - Serie 600 011 000: 0.020 kg

COILS FOR M&M INTERNATIONAL SOLENOID VALVES

SERIES: 7000

TECHNICAL DATA

All windings

are realized with class "H" wires (165°C)

or DIN 43650A connectors


Protection class: IP 65 (with connector) - EN 60529

Insulation class: "F" and "H" EN 60730

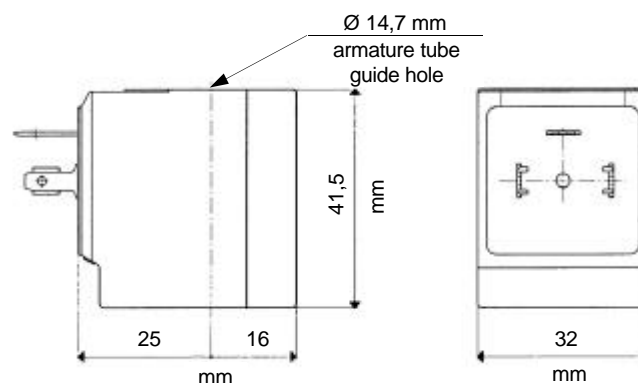
Voltage tolerance: -10% ... +6% AC / ± 5% DC

Operation: continuous



| SELECTION TABLE | CODE | voltage | power | | class | ambient temp. | | media temp. | | ED | notes |
|-----------------|----------------|---------|---------|--------------|--------------|---------------|-------|-------------|--------|--|--|
| | | | holding | inrush | | min | max | min | max | | |
| | 7250 | 24v DC | 14 W | - | "F" 140°C | -20°C | +50°C | -20°C | +130°C | 100% | standard coils are normally supplied on our "BASIC LINE" range |
| 7200 | 24v 50 / 60 Hz | 18 VA | 36 VA | | | | | | | | |
| 7400 | 110v - 50 Hz | 18 VA | 36 VA | | | | | | | | |
| 7600 | 200v - 50 Hz | 18 VA | 36 VA | | | | | | | | |
| 7700 | 230v - 50 Hz | 18 VA | 36 VA | | | | | | | | |
| 7251 | 24v DC | 14 W | - | "H" 165°C | -20°C | +60°C | -20°C | +150°C | 100% | standard coils are normally supplied on our "BASIC LINE" range for high temperatures | |
| 7201 | 24v 50 / 60 Hz | 18 VA | 36 VA | | | | | | | | |
| 7401 | 110v - 50 Hz | 18 VA | 36 VA | | | | | | | | |
| 7601 | 200v - 50 Hz | 18 VA | 36 VA | | | | | | | | |
| 7701 | 230v - 50 Hz | 18 VA | 36 VA | | | | | | | | |
| 715R | 12v DC | 10 W | - | "F" 155°C | -20°C | +60°C | -20°C | +130°C | 100% |  UL approved coils (recognized component, file No E193928) | |
| 725R | 24v DC | 10 W | - | | | | | | | | |
| 720R | 24v 50 Hz | 15 VA | 30 VA | | | | | | | | |
| 726R | 24v 60 Hz | 15 VA | 30 VA | | | | | | | | |
| 740R | 110v - 50Hz | 15 VA | 30 VA | | | | | | | | |
| 760R | 200v - 50Hz | 15 VA | 30 VA | | | | | | | | |
| 770R | 230v - 50Hz | 15 VA | 30 VA | | | | | | | | |

DIMENSIONS & WEIGHTS



WEIGHT: Kg 0.146

N.B. SPECIAL VOLTAGE AND/OR POWERS ARE AVAILABLE UPON REQUEST AND DEPENDING ON QUANTITY: PLEASE, CONTACT OUR COMMERCIAL DEPARTMENT