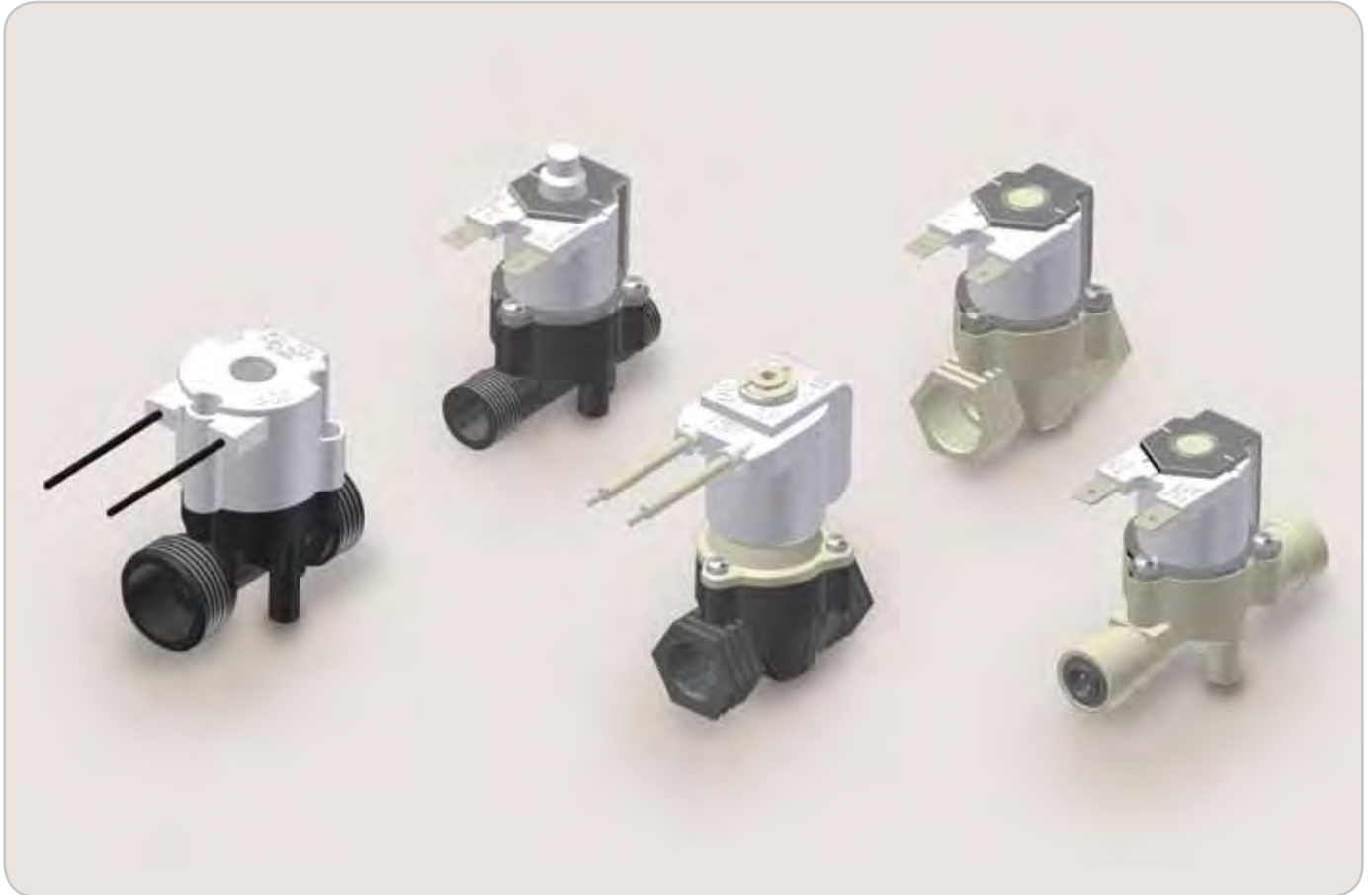


SERIE R MINI

R Mini Series

- CARATTERISTICHE GENERALI *General characteristics*



🇮🇹 La Serie Mini è stata ideata per fornire una valvola di piccole dimensioni e che abbia delle prestazioni elevate.

Rispondendo alle richieste del mercato sempre più frequenti, questa Serie è stata sviluppata grazie alla derivazione dai prodotti utilizzati nel mercato domestico.

Garantisce un'alta affidabilità, riuscendo a lavorare con portate che superano i 70 litri per minuto e pressioni di esercizio che si attestano tra 0,2 e 10 bar.

🇬🇧 R Mini Series have been developed to provide high-performance compact valves to a growing and demanding market.

These valves are derived from products used in the domestic market. Depending on the valve version, flow rates of up to 70 litres/min. With a working pressure range between 0,2 and 10 bars are available.

SERIE R MINI

R Mini Series

● SCHEDA CARATTERISTICHE

● Valve datasheets

CARATTERISTICHE FISICHE

Corpo Valvola:	Nylon 66 30% fibra vetro
Membrana:	NBR (buna), EPDM, Siliconiche (MVQ)
Nucleo:	Acciaio Inox
Bobine:	Classe F (155°)
Assemblaggio:	con viti, ispezionabile

CARATTERISTICHE DI LAVORO

Pressione di esercizio:	0,2-10 bar
Temperatura ambiente:	Tu 60 °C
Temperatura Fluido:	Tm 25 °C - Tm 60 °C - Tm 90 °C
Diametro passaggio:	Diametro Nominale 8-9-10-11 mm
Elettropilota/Comando:	Normalmente Chiuso NC - Bistabile - Normalmente Aperto NA

INSTALLAZIONE

Le valvole possono essere montate in qualsiasi posizione senza compromettere il funzionamento.

Sono predisposte per il fissaggio tramite due viti autofilettanti.

APPLICAZIONI

La serie R MINI può essere utilizzata in un'infinità di applicazioni, ovunque ci sia la necessità del controllo automatico dell'acqua.

Le applicazioni più comuni di questa serie sono:

- Carico H₂O caldaie piccolo elettrodomestico
- Carico H₂O impianti filtrazione
- Frigoriferi
- Macchine del ghiaccio
- Distributori di acqua
- Forni industriali
- Idrosanitari
- Orinatoi
- Rubinetteria
- Idromassaggio
- Macchine da caffè Alta pressione
- Macchine da caffè Bassa Pressione
- Irrigazione
- Idropultrici

CONNESSIONI IDRAULICHE INGRESSO/USCITA

Maschio:

1/4" - 3/8" - 1/2" - 3/4" Porta Gomma 10 mm
Attacco Rapido John Guest: 1/4" - 3/8" - 6 mm - 8 mm -
10 mm - 15 mm
In 8 mm Out 1/4" - In 10 mm Out 8 mm

Femmina:

1/8" - 1/4" - 3/8" - 1/2" - 3/4"

CONNESSIONI BOBINA

Faston 6,3 mm x 0,8 mm
Cavi unipolari (lunghezza max 5m)
Cavi bipolari (lunghezza max 5m)

PHYSICAL CHARACTERISTICS

Valve body:	Nylon 66 30% fiber glass
Diaphragm:	NBR (buna), EPDM, Silicone (MVQ)
Core:	Stainless steel
Coils:	Class F (155°)
Assembly:	Self-tapping screws

WORKING CHARACTERISTICS

Working pressure:	0,2-10 bar
Room temperature:	Tu 60 °C
Fluid temperature:	Tm 25 °C - Tm 60 °C - Tm 90 °C
Orifice:	Nominal Diameter 8-9-10-11 mm
Electropilot/Control:	NC Normally Closed - Latching NO Normally open

INSTALLATION

The valves can be installed in all positions without a reduction in performance.

They can be fixed by means of two self-tapping screws.

APPLICATIONS

R Mini Series can be used for several applications, wherever an automatic water control is needed.

Main applications:

- Water filling in small boilers
- Water filling in filtration plants
- Refrigerators
- Ice machines
- Water dispensers
- Industrial furnaces
- Water and sanitary installations
- Public urinals
- Taps
- Hydromassage plants
- High-pressure coffee makers
- Low-pressure coffee makers
- Irrigation
- High-pressure water jet machines

WATER CONNECTIONS INLET/OUTLET

Male:

1/4" - 3/8" - 1/2" - 3/4" - 10 mm Hose Tail
J. Guest quick coupling: 1/4" - 3/8" - 6 mm - 8 mm -
10 mm - 15 mm
In 8 mm Out 1/4" - In 10 mm Out 8 mm

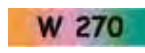
Female:

1/8" - 1/4" - 3/8" - 1/2" - 3/4"

COIL CONNECTIONS

Faston 6,3 mm x 0,8 mm
Unipolar cables (maximum length 5 m)
Bipolar cables (maximum length 5 m)

MARCHI E APPROVAZIONI / CERTIFICATION MARKS



SERIE R MINI R Mini Series

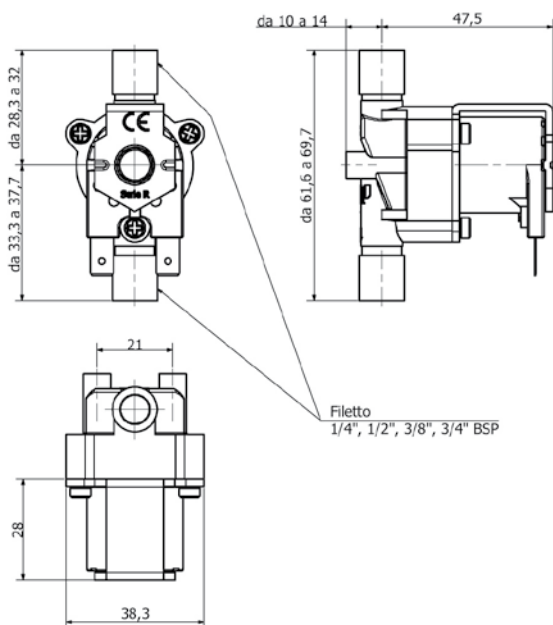


R MINI
R MINI

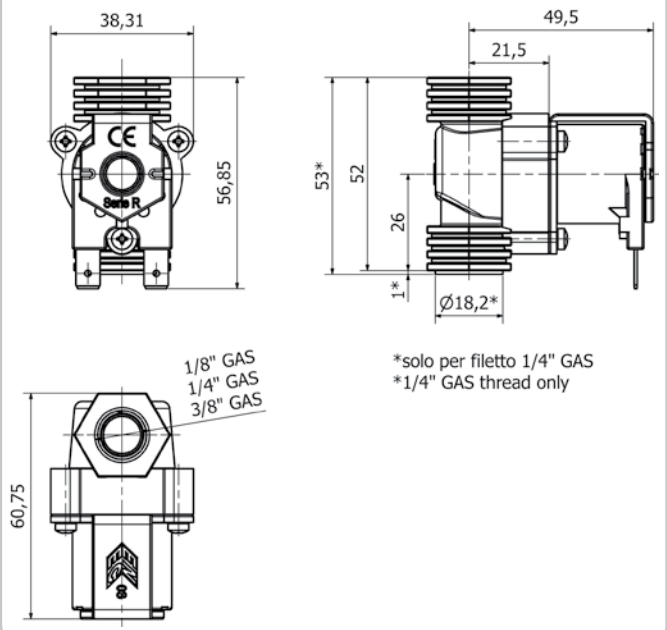
Modello model	conness. idrauliche water connections	passaggio nom. nom. orifice	pressione pressure	altezza mm height mm	lungh. mm length mm	largh. mm width mm	descrizione description
210	1/8" F	9 mm	0,2-10 bar	60	53	40	CORPO VALVOLA R MINI 1/8"-1/8" F VALVE BODY R MINI 1/8"-1/8" F
310	1/4" F	11 mm	0,2-10 bar	60	53	40	CORPO VALVOLA R MINI 1/4"-1/4" F VALVE BODY R MINI 1/4"-1/4" F
311	1/4" M	11 mm	0,2-10 bar	58	68	40	CORPO VALVOLA R MINI 1/4"-1/4" M VALVE BODY R MINI 1/4"-1/4" M
410	3/8" F	11 mm	0,2-10 bar	60	53	40	CORPO VALVOLA R MINI 3/8"-3/8" F VALVE BODY R MINI 3/8"-3/8" F
411	3/8" M	11 mm	0,2-10 bar	58	62	40	CORPO VALVOLA R MINI 3/8"-3/8" M VALVE BODY R MINI 3/8"-3/8" M
510	1/2" F	11 mm	0,2-10 bar	58	70	38	CORPO VALVOLA R MINI 1/2"-1/2" F VALVE BODY R MINI 1/2"-1/2" F
511	1/2" M	11 mm	0,2-10 bar	62	62	40	CORPO VALVOLA R MINI 1/2"-1/2" M VALVE BODY R MINI 1/2"-1/2" M
610	3/4" F	11 mm	0,2-10 bar	58	70	38	CORPO VALVOLA R MINI 3/4"-3/4" F VALVE BODY R MINI 3/4"-3/4" F
611	3/4" M	11 mm	0,2-10 bar	64	62	40	CORPO VALVOLA R MINI 3/4"-3/4" M VALVE BODY R MINI 3/4"-3/4" M
015	PG 10 mm	10 mm	0,2-10 bar	55	67	40	CORPO VALVOLA R MINI 2 PG D10,5 VALVE BODY R MINI 2 PG D10,5
118	JG 1/4"	10 mm	0,2-10 bar	60	82	40	CORPO VALVOLA R MINI JG 1/4" VALVE BODY R MINI JG 1/4"
119	JG 3/8"	10 mm	0,2-10 bar	60	86	40	CORPO VALVOLA R MINI JG 3/8" VALVE BODY R MINI JG 3/8"
113	JG 6 mm	10 mm	0,2-10 bar	60	82	40	CORPO VALVOLA R MINI JG 6 mm VALVE BODY R MINI JG 6 mm
114	JG 8 mm	8 mm	0,2-10 bar	60	82	40	CORPO VALVOLA R MINI JG 8 mm VALVE BODY R MINI JG 8 mm
115	JG 10 mm	10 mm	0,2-10 bar	60	86	40	CORPO VALVOLA R MINI JG 10 mm VALVE BODY R MINI JG 10 mm
117	JG 15 mm	11 mm	0,2-10 bar	60	86	40	CORPO VALVOLA R MINI JG 15 mm VALVE BODY R MINI JG 15 mm

● Per GAMMA SOLENOIDI ved. p.41
For SOLENOID RANGE see page 41

maschio - male



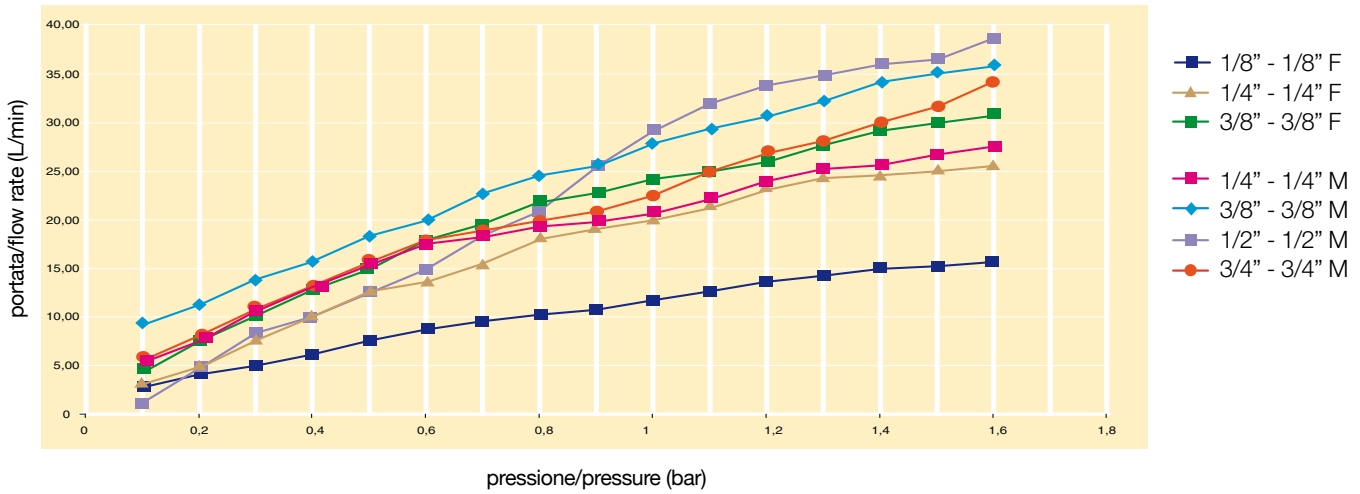
femmina - female





SERIE R MINI R Mini Series

R MINI
R MINI



Maschio Male	1/2"-1/2"	0,16	0,18	0,21	0,23	0,26	0,28	0,31	0,34	0,37	0,40	0,43	0,46	0,49	0,52	0,56	0,59	0,63	0,66
	3/4"-3/4"			0,09	0,13	0,16	0,18	0,20	0,22	0,25	0,27	0,30	0,35	0,40	0,49	0,53	0,61	0,71	0,80
	1/4"-1/4"				0,11	0,13	0,16	0,19	0,22	0,26	0,3	0,36	0,41	0,46	0,5	0,59	0,62	0,7	0,79
	3/8"-3/8"							0,09	0,13	0,16	0,2	0,24	0,27	0,3	0,36	0,4	0,44	0,49	0,54

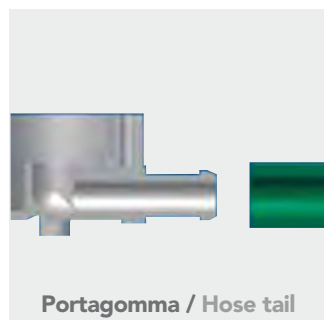
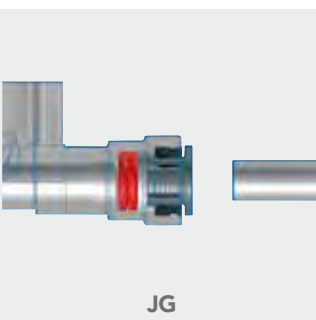
Femmina Female	1/8"-1/8"	0,09	0,15	0,22	0,3	0,38	0,48	0,57	0,67	0,78	0,9	1,02	1,15	1,29	1,43	1,58			
	1/4"-1/4"		0,15	0,17	0,2	0,22	0,25	0,28	0,32	0,37	0,41	0,46	0,51	0,57	0,63	0,7	0,75	0,83	0,91
	3/8"-3/8"			0,13	0,15	0,17	0,18	0,21	0,23	0,27	0,3	0,33	0,37	0,42	0,46	0,51	0,56	0,62	0,67

Portata (l/min) Flow rate		1	2	3	4	5	6	7	8	9	10	11	12	13	14	15	16	17	18	19
------------------------------	--	---	---	---	---	---	---	---	---	---	----	----	----	----	----	----	----	----	----	----

Maschio Male	1/2"-1/2"	0,70	0,74	0,77	0,81	0,85	0,89	0,93	0,98	1,02	1,06	1,11	1,15	1,20	1,25	1,29	1,34	1,39	1,44	1,49
	3/4"-3/4"	0,86	0,89	1,01	1,04	1,08	1,10	1,16	1,20	1,31	1,34	1,38	1,41	1,51	1,62					
	1/4"-1/4"	0,89	1	1,08	1,2	1,29	1,39	1,5	1,6	1,6										
	3/8"-3/8"	0,61	0,64	0,71	0,75	0,8	0,86	0,92	0,98	1,04	1,1	1,2	1,24	1,3	1,38	1,45	1,51	1,62		

Femmina Female	1/8"-1/8"																			
	1/4"-1/4"	1	1,08	1,17	1,26	1,37	1,47													
	3/8"-3/8"	0,7	0,8	0,87	0,94	1	1,08	1,16	1,24	1,33	1,41	1,5	1,61							

Portata (l/min) Flow rate		20	21	22	23	24	25	26	27	28	29	30	31	32	33	34	35	36	37	38
------------------------------	--	----	----	----	----	----	----	----	----	----	----	----	----	----	----	----	----	----	----	----





SERIE R MINI R Mini Series

R MINI
R MINI

TABELLA CODIFICA - CODES TABLE

Codice Code	Cavi unipolari Unipolar cables	Faston	Standard	Alimenti Food quality	Norm. chiusa Norm. closed	Norm. aperta Norm. open	Bistabile Latching	Basso assorbimento Low consumption	Connesione Connection	Descrizione Description
210	0	5	N	B	C	A	B	D	1/8" F	CORPO VALVOLA R MINI 1/8"-1/8" F VALVE BODY R MINI 1/8"-1/8" F
310	0	5	N	B	C	A	B	D	1/4" F	CORPO VALVOLA R MINI 1/4"-1/4" F VALVE BODY R MINI 1/4"-1/4" F
311	0	5	N	B	C	A	B	D	1/4" M	CORPO VALVOLA R MINI 1/4"-1/4" M VALVE BODY R MINI 1/4"-1/4" M
410	0	5	N	B	C	A	B	D	3/8" F	CORPO VALVOLA R MINI 3/8"-3/8" F VALVE BODY R MINI 3/8"-3/8" F
411	0	5	N	B	C	A	B	D	3/8" M	CORPO VALVOLA R MINI 3/8"-3/8" M VALVE BODY R MINI 3/8"-3/8" M
510	0	5	N	B	C	A	B	D	1/2" F	CORPO VALVOLA R MINI 1/2"-1/2" F VALVE BODY R MINI 1/2"-1/2" F
511	0	5	N	B	C	A	B	D	1/2" M	CORPO VALVOLA R MINI 1/2"-1/2" M VALVE BODY R MINI 1/2"-1/2" M
610	0	5	N	B	C	A	B	D	3/4" F	CORPO VALVOLA R MINI 3/4"-3/4" F VALVE BODY R MINI 3/4"-3/4" F
611	0	5	N	B	C	A	B	D	3/4" M	CORPO VALVOLA R MINI 3/4"-3/4" M VALVE BODY R MINI 3/4"-3/4" M
015	0	5	N	B	C	A	B	D	10	CORPO VALVOLA R MINI 2 PG 10,5 VALVE BODY R MINI 2 PG 10,5
118	1	6	N	B	C	A	B	D	JG 1/4"	CORPO VALVOLA R MINI JG 1/4" VALVE BODY R MINI JG 1/4"
119	1	6	N	B	C	A	B	D	JG 3/8"	CORPO VALVOLA R MINI JG 3/8" VALVE BODY R MINI JG 3/8"
113	1	6	N	B	C	A	B	D	JG 6mm	CORPO VALVOLA R MINI JG 6 mm VALVE BODY R MINI JG 6 mm
114	0/1	5/6	N	B	C	A	B	D	JG 8mm	CORPO VALVOLA R MINI JG 8 mm VALVE BODY R MINI JG 8 mm
115	1	6	N	B	C	A	B	D	JG 10mm	CORPO VALVOLA R MINI JG 10 mm VALVE BODY R MINI JG 10 mm
117	0/1	5/6	N	B	C	A	B	D	JG 15mm	CORPO VALVOLA R MINI JG 15 mm VALVE BODY R MINI JG 15 mm

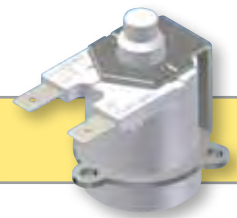


COD. MOD. MOD. CODE	cavi/faston cables/Faston	APP	NC/NA/BISTABILE NC/NO/LATCHING	SOLENOIDE SOLENOID
------------------------	------------------------------	-----	-----------------------------------	-----------------------

ES: - EX:

210	5	N	C	220V
-----	---	---	---	------





GAMMA SOLENOIDI Solenoid range

Tensione in Volts Voltage (V)	connessioni connections	caratteristiche characteristics	frequenza frequency	corrente current	potenza power
12 V ac/cc 12 V ac/dc	rosso/FASTON red/Faston	NC/NA NC/NO	50/60 Hz =	365 mA	4,38 VA
	rosso/FASTON red/Faston	NC/NA NC/NO		710 mA	8,52 W
24V ac 24V ac	nero/FASTON black/Faston	NC/NA NC/NO	50/60 Hz	302 mA	7,24 VA
	nero/FASTON black/Faston	NC/NA NC/NO		302 mA	7,24 VA
110V ac 110V ac	blu/marrone/FASTON blue/brown/Faston	NC/NA NC/NO	50/60 Hz	66,5 mA	7,7 VA
220-240V ac 220-240V ac	bianco/FASTON white/Faston	NC/NA NC/NO	50/60 Hz	29,7 mA	6,67 VA
	bianco/FASTON white/Faston	NC/NA NC/NO		29,7 mA	6,67 VA
230V ac 230V ac	bianco/FASTON white/Faston	NC NC	50/60 Hz	36,5 mA	8,39 VA
	bianco/FASTON white/Faston	NC NC		36,5 mA	8,39 VA
12V cc 12V dc	nero/azzurro/FASTON black/blue/Faston	NC/NA NC/NO	=	450 mA	5,4 W
	nero/azzurro/FASTON black/blue/Faston	NC/NA NC/NO		450 mA	5,4 W
24V cc 24V dc	azzurro/FASTON blue/Faston	NC/NA NC/NO	=	265 mA	6,35 W
	azzurro/FASTON blue/Faston	NC/NA NC/NO		265 mA	6,35 W
6V 6V	rosso/nero/FASTON red/black/Faston	BISTABILE/NB LATCHING/LS	Impulso quadro 25 ms Square pulse 25ms	375 mA	2,25 W

legenda / legend:

NC: normalmente chiusa / normally closed
 NA/NO: normalmente aperta / normally open
 NB/LS: bistabile / latching

Funzionamento ED = 100% - 100% ED duty cycle - Approvazione: ENEC - Approvals: ENEC
 IP X0 (FASTON) - IP X0 (Faston) - IP 55 (CAVI) - IP 55 (CABLES)
 Classe isolamento 2° - Insulation class II
 Classe isolamento bobina F - Coil insulation class F
 Tipo faston 6,3 x 0,8 - Faston type 6,3 x 0,8

SOLENOIDI BASSO ASSORBIMENTO - LOW POWER SOLENOIDS

Pilotaggio con tensione nominale Nominal voltage input

	-	Durata impulso - Timing pulse	-	
	-	Tensione impulso - Voltage pulse	-	
	24 V	Tensione di mantenimento - Maintained voltage	12 V	
	175 mA	Assorbimento tensione di mantenimento Current consumption at maintained voltage	300 mA	
	3,2 W	Potenza alla tensione di mantenimento Power consumption at maintained voltage	3,6 W	
	-	Salto termico - Temperature rise	40 °C	

Pilotaggio con tensione ridotta Low voltage input

	100 ms	Durata impulso - Timing pulse	100 ms	
	24 V	Tensione impulso - Voltage pulse	12 V	
	18 V	Tensione di mantenimento - Maintained voltage	8 V	
	103 mA	Assorbimento tensione di mantenimento Current consumption at maintained voltage	200 mA	
	1,85 W	Potenza alla tensione di mantenimento Power consumption at maintained voltage	1,6 W	
	-	Salto termico - Temperature rise	16 °C	

	100 ms	Durata impulso - Timing pulse	100 ms	
	24 V	Tensione impulso - Voltage pulse	12 V	
	12 V	Tensione di mantenimento - Maintained voltage	6 V	
	69 mA	Assorbimento tensione di mantenimento Current consumption at maintained voltage	145 mA	
	0,84 W	Potenza alla tensione di mantenimento Power consumption at maintained voltage	0,87 W	
	-	Salto termico - Temperature rise	10 °C	

	100 ms	Durata impulso - Timing pulse	100 ms	
	24 V	Tensione impulso - Voltage pulse	12 V	
	9 V	Tensione di mantenimento - Maintained voltage	4 V	
	51 mA	Assorbimento tensione di mantenimento Current consumption at maintained voltage	95 mA	
	0,46 W	Potenza alla tensione di mantenimento Power consumption at maintained voltage	0,38 W	
	-	Salto termico - Temperature rise	4 °C	

