

SPULEN FÜR M&M MAGNETVENTILE

Die von M&M International in Eigenfertigung hergestellten Magnetspulen entsprechen den neuesten Normen für Dauerbetrieb und dem aktuellen Sicherheitsstandard nach EN60730. Sie sind aus synthetischem, schwer entflammbarem Material vergossen und gewähren somit eine hohe mechanische Sicherheit in Verbindung mit einer ausgezeichneten Wärmeableitung. Bedingt durch die einfache Austauschbarkeit der Spulen in den unterschiedlichen Spannungsbereichen von Gleich- und Wechselstrom wird die Lagerhaltung vereinfacht.

TECHNISCHE DATEN

Elektrischer Anschluss: Schnellkupplung 6,3x0,8 (DIN 46340)

für Serie 2000: Gerätestecker DIN 46244

für Serie 7000: Gerätestecker DIN 43650A

Schutzart: IP 65 (mit Gerätestecker) – EN 60529

Spulentemperaturklasse: ‚F‘ und ‚H‘ nach EN 60730

Spannungstoleranzen: +10% bis -15% AC / ±5% DC

Einschaltdauer: 100%

Leistungsaufnahme: Serie 2000 Serie 7000

AC 10VA 18VA Betrieb

AC 16VA 36VA Anzug

DC 7W 14W

Leistungsaufnahme: ±10%

SERIE: 2000/7000

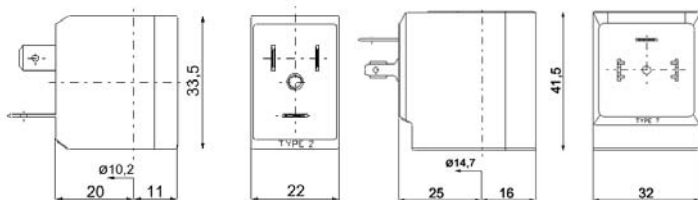


WEITERE AUSFÜHRUNGEN

Magnetspulen der Serie 7000 sind auch für die Temperaturklasse ‚H‘ lieferbar – z. B. Bezeichnung 7251

UL-geprüfte Magnetspulen der Serien 2000 und 7000 – z. B. Bezeichnung 240R

MAßE UND GEWICHTE



Serie 2000: Kg 0.060

Serie 7000: Kg 0.146

VOLT & FREQUENZ	Bezeichnung Serie 2000	Bezeichnung Serie 7000	(Volt/Hz)
		2150	7150
	2250	7250	24/DC
	2200	7200	24/50-60
	2400	7400	110/50 - 120/60
	2600	7600	200/50 - 220/60
	2700	7700	230/50 - 240/60

GERÄTESTECKER FÜR MAGNETVENTILE

Die elektrischen Gerätestecker nach DIN 43650 stellen die sicherste flexible elektrische Verbindung mit M&M Magnetventilen dar. Im fachgerecht montierten Zustand wird Schutzart IP 65 erreicht.

TECHNISCHE DATEN

Nennspannung: max. 250V AC bis max. 300 V DC

Kontaktbelastung: 10 A (Nom.) / 16 A (max.)

Leitungsquerschnitt: 1,5 mm² max.

Kabeldurchmesser: PG9 (6-8 mm)

Schutzart: IP65 – EN 60529

Spulentemperaturklasse: VDE 0110 – Gruppe C

Farbe: schwarz

Lieferumfang: mit Profildichtung aus NBR und Befestigungsschraube

WEITERE AUSFÜHRUNGEN

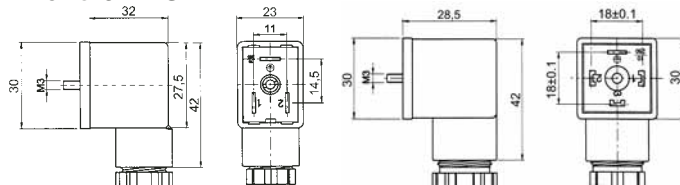
Gerätestecker mit Schutzbeschaltung oder mit LED

Gerätestecker mit transparentem Gehäuse

SERIE: 600 001 000/011 000



MAßE & GEWICHTE



Für Spule Serie 2000 - Serie 600 001 000: 0.019 kg

Für Spule Serie 7000 - Serie 600 011 000: 0.020 kg

COILS FOR M&M INTERNATIONAL SOLENOID VALVES

SERIES: 7000

TECHNICAL DATA

All windings

are realized with class "H" wires (165°C)

or DIN 43650A connectors


Protection class: IP 65 (with connector) - EN 60529

Insulation class: "F" and "H" EN 60730

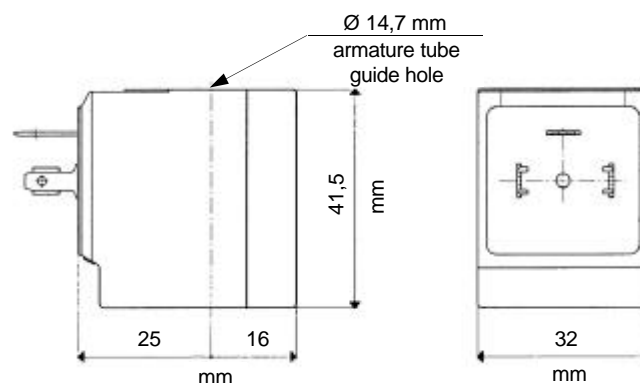
Voltage tolerance: -10% ... +6% AC / ± 5% DC

Operation: continuous



SELECTION TABLE	CODE	voltage	power		class	ambient temp.		media temp.		ED	notes
			holding	inrush		min	max	min	max		
			7250	24v DC		14 W	-	"F" 140°C	-20°C		
7200	24v 50 / 60 Hz	18 VA	36 VA								
7400	110v - 50 Hz	18 VA	36 VA								
7600	200v - 50 Hz	18 VA	36 VA								
7700	230v - 50 Hz	18 VA	36 VA								
7251	24v DC	14 W	-	"H" 165°C	-20°C	+60°C	-20°C	+150°C	100%	standard coils are normally supplied on our "BASIC LINE" range for high temperatures	
7201	24v 50 / 60 Hz	18 VA	36 VA								
7401	110v - 50 Hz	18 VA	36 VA								
7601	200v - 50 Hz	18 VA	36 VA								
7701	230v - 50 Hz	18 VA	36 VA								
715R	12v DC	10 W	-	"F" 155°C	-20°C	+60°C	-20°C	+130°C	100%	 UL approved coils (recognized component, file No E193928)	
725R	24v DC	10 W	-								
720R	24v 50 Hz	15 VA	30 VA								
726R	24v 60 Hz	15 VA	30 VA								
740R	110v - 50Hz	15 VA	30 VA								
760R	200v - 50Hz	15 VA	30 VA								
770R	230v - 50Hz	15 VA	30 VA								

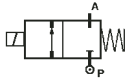
DIMENSIONS & WEIGHTS



WEIGHT: Kg 0.146

N.B. SPECIAL VOLTAGE AND/OR POWERS ARE AVAILABLE UPON REQUEST AND DEPENDING ON QUANTITY: PLEASE, CONTACT OUR COMMERCIAL DEPARTMENT.

2/2 WEGE DIREKTGESTEUERTES MAGNETVENTIL, G 1/4 BIS G 1/2



STROMLOS GESCHLOSSEN (NC)

TYP: D237/238/239

TECHNISCHE SPEZIFIKATIONEN

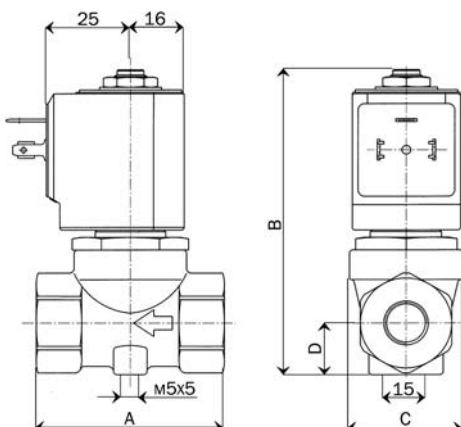
Medien: Wasser, Öl, Luft
Medientemperatur: -10°C ... +130°C
Umgebungstemperatur: -10°C ... +50°C
Werkstoff Ventilkörper: Messing (CW617N EN 12165)
Werkstoff Anker: Edelstahl
Werkstoff Dichtung: FKM
Leistungsaufnahme: AC 18VA (Betrieb)
AC 36VA (Anzug)
DC 14W
Schutzart: IP 65 (mit Gerätestecker)

WEITERE AUSFÜHRUNGEN

- EPDM-Dichtung für Luft und Heißwasser bis max. +120°C
- z. B. Bezeichnung D239DEU
- NBR-Dichtung für Luft, Wasser und Öl bis max. +90°C
- z. B. Bezeichnung D237DBU



AUSWAHLTABELLE	VENTIL	G Anschluss	Nennweite	kv-Wert	zulässiger Differenzdruck		MAGNETSPULEN		
					min	max	Bezeichnung	(Volt / Hz)	
	Bezeichnung	-	(mm)	(l/min)	(bar)	AC	DC	Bezeichnung	(Volt / Hz)
	D237DVU	1/4	10.5	21	0	0.4	0.2	7250	24/DC
	D238DVL	3/8	4.0	6.0	0	8	5	7200	24/50 - 60
	D238DVN	3/8	5.0	7.5	0	5	2	7400	110/50 - 120/60
	D238DVP	3/8	6.0	8.5	0	3.5	1.1	7600	200/50 - 220/60
	D238DVU	3/8	10.5	24	0	0.4	0.2	7700	230/50 - 240/60
	D239DVU	1/2	10.5	25	0	0.4	0.2		



MASS & GEWICHTE	G Anschluss	A	B	C	D	Gewicht
	-	(mm)	(mm)	(mm)	(mm)	(Kg)
	1/4	54	89	39	15.5	0.4
	3/8	54	89	39	15.5	0.4
	1/2	54	89	39	15.5	0.4

SPULEN FÜR M&M INTERNATIONAL MAGNETVENTILE

Die von M&M International in Eigenfertigung hergestellten Magnetspulen entsprechen dem aktuellen Sicherheitsstandard nach EN60730 für Dauerbetrieb.

Sie sind aus synthetischem, schwer entflammablem Material vergossen und gewähren somit eine hohe mechanische Sicherheit in Verbindung mit einer ausgezeichneten Wärmeableitung. Bedingt durch die einfache Austauschbarkeit der Spulen in den unterschiedlichen Spannungsbereichen von Gleich- und Wechselstrom wird die Lagerhaltung vereinfacht.

TECHNISCHE DATEN

Serie **2000**: Anschluss zu DIN 46244

Elektrischer Anschluss: Schnellkupplung 6.3x0.8

Serie **7000/8000**: Anschluss zu DIN EN 175301-803 Form A (früher DIN 43650-A)

Schutzart: IP 65 (CEI EN60529) - NEMA 4 (UL 50) mit Gerätestecker und Dichtung

Temperaturklasse (nach EN60730): "F" und "H"

Einschaltdauer: Dauerbetrieb

Spannungstoleranzen:	AC	DC
SERIE 2000/7000/8000	+10% ÷ -15%	+10% ÷ -5%

Spuleleistungsaufnahme:	AC	DC
SERIE 2000	10VA (Betrieb) 16VA (Anzug)	7W

SERIE 7000	18VA (Betrieb) 36VA (Anzug)	14W
-------------------	--------------------------------	-----

SERIE 8000	12VA (Betrieb) 24VA (Anzug)	10W
-------------------	--------------------------------	-----

SERIE: 2000 - 7000 - 8000



WEITERE AUSFÜHRUNGEN

Magnetspulen der Serien 2000/7000 in Temperaturklasse "H": z. B. Bezeichnung 725₁

UL-geprüfte Magnetspulen der Serien 2000 und 7000: z. B. Bezeichnung 240R

Magnetspulen mit Imprägnierung für Anwendung in besonders feuchten Umgebungen: z. B. Bez. B400 für Serie 2000, D700 für Serie 7000 und E250 für Serie 8000. Nur mit Gerätestecker und Dichtung (siehe Seite 45 für weitere Informationen)

AUSWAHLTABELLE

BEZEICHNUNG	Spannung	Leistungsaufnahme		Klasse	Umgebungstemp		Mediumtemperatur		ED
		Betrieb	Anzug		min	max	min	max	
2250	24V DC	7W	—	"F" 155°C	-10°C	+50°C	-10°C	+130°C	100%
2200	24V 50/60Hz	10VA	16VA						
2400	110V 50Hz - 120V 60Hz	10VA	16VA						
2600	200V 50Hz - 220V 60Hz	10VA	16VA						
2700	230V 50Hz - 240V 60Hz	10VA	16VA						
7250	24V DC	14W	—						
7200	24V 50/60Hz	18VA	36VA						
7400	110V 50Hz - 120V 60Hz	18VA	36VA						
7600	200V 50Hz - 220V 60Hz	18VA	36VA						
7700	230V 50Hz - 240V 60Hz	18VA	36VA						
8250	24V DC	10W	—						
8200	24V 50/60Hz	12VA	24VA						
8400	110V 50Hz - 120V 60Hz	12VA	24VA						
8600	200V 50Hz - 220V 60Hz	12VA	24VA						
8700	230V 50Hz - 240V 60Hz	12VA	24VA						

Sonderspannungen und kleine Leistungsaufnahmen auf Anfrage verfügbar.
Bitte setzen Sie sich mit M&M Verkaufsabteilung in Verbindung.

COILS FOR M&M INTERNATIONAL SOLENOID VALVES

Coils manufactured by M&M International are designed for continuous duty in conformity to the EN60730 safety standards. They are encapsulated in a self-extinguishing synthetic material and offer high mechanical protection and excellent thermal dissipation. They are fully interchangeable on all M&M International solenoid valves, thereby reducing warehouse inventories.

TECHNICAL DATA

Series 2000 : connection to DIN 46244		
Electrical connection: fast on connection 6.3x0.8		
Series 7000/8000 : connection to DIN EN 175301-803 form A (ex DIN 43650-A)		
Protection class: IP 65 (CEI EN60529) - NEMA 4 (UL 50) with connector and gasket		
Insulation class (compliant with EN60730): "F" and "H"		
Operation: continuous		
Voltage tolerance:	AC	DC
SERIES 2000/7000/8000	+10% ÷ -15%	+10% ÷ -5%
Coil power:	AC	DC
SERIES 2000	10VA (holding) 16VA (inrush)	7W
SERIES 7000	18VA (holding) 36VA (inrush)	14W
SERIES 8000	12VA (holding) 24VA (inrush)	10W

OPTIONS

Class "H" insulation coils series 2000/7000: e.g. coil 7251
 UL Approved coils series 2000/7000: e.g. coil 240R
 Impregnated coils for use with applications in specially damp /humid environments: e.g. coil B400 for series 2000, D700 for series 7000 and E250 for series 8000. To be used absolutely with connector and gasket (see page 45 for more information)

SERIES: 2000 - 7000 - 8000



SELECTION TABLE

CODE	voltage	power		class	ambient temp.		media temp.		ED
		holding	inrush		min	max	min	max	
2250	24V DC	7W	—	"F" 155°C	-10°C	+50°C	-10°C	+130°C	100%
2200	24V 50/60Hz	10VA	16VA						
2400	110V 50Hz - 120V 60Hz	10VA	16VA						
2600	200V 50Hz - 220V 60Hz	10VA	16VA						
2700	230V 50Hz - 240V 60Hz	10VA	16VA						
7250	24V DC	14W	—						
7200	24V 50/60Hz	18VA	36VA						
7400	110V 50Hz - 120V 60Hz	18VA	36VA						
7600	200V 50Hz - 220V 60Hz	18VA	36VA						
7700	230V 50Hz - 240V 60Hz	18VA	36VA						
8250	24V DC	10W	—						
8200	24V 50/60Hz	12VA	24VA						
8400	110V 50Hz - 120V 60Hz	12VA	24VA						
8600	200V 50Hz - 220V 60Hz	12VA	24VA						
8700	230V 50Hz - 240V 60Hz	12VA	24VA						

Custom voltages and low power consumption available: please contact M&M Sales Department.