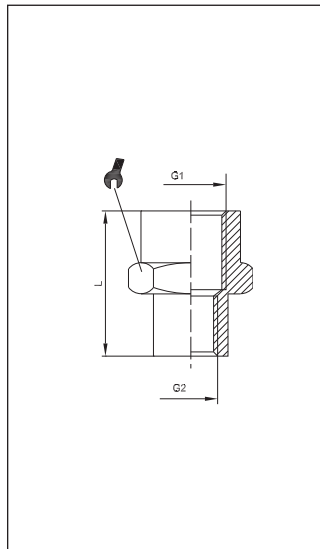


105/Z

Verlängerung zylindrisch

Parallel M/F extension

	G1	G2	H	L		
20501	G ¹ / ₈	M5	4	14,5	14	100
20502	G ¹ / ₈	G ¹ / ₈	6	16	14	100
20503	G ¹ / ₄	G ¹ / ₈	6	19,5	17	100
20504	G ³ / ₈	G ¹ / ₈	6	20,5	22	100
20505	G ¹ / ₄	G ¹ / ₄	8	21,5	17	100
20506	G ³ / ₈	G ¹ / ₄	8	22,5	22	50
20507	G ¹ / ₂	G ¹ / ₄	8	26	24	100
20508	G ³ / ₈	G ³ / ₈	9	23,5	22	100
20509	G ¹ / ₂	G ³ / ₈	9	27	24	50
20510	G ¹ / ₂	G ¹ / ₂	10	28	26	50
20511	G ³ / ₄	G ¹ / ₂	11	28	32	25
20513	G1	G ³ / ₄	11	29	38	10

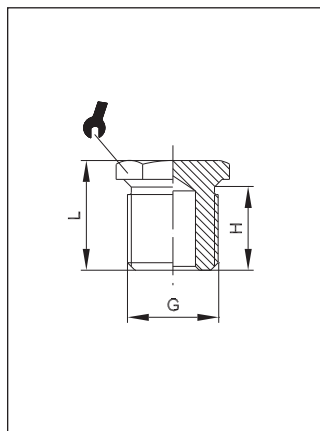


106

Verlängerung reduziert Innen-Innen

Reducing sleeve

	G1	G2	L		
30101	G ¹ / ₈	M5	13,5	14	100
30102	G ¹ / ₄	G ¹ / ₈	19	17	100
30103	G ³ / ₈	G ¹ / ₈	20	22	50
30104	G ¹ / ₂	G ¹ / ₈	24	24	100
30105	G ³ / ₈	G ¹ / ₄	22,5	22	50
30106	G ¹ / ₂	G ¹ / ₄	26	24	50
30107	G ¹ / ₂	G ³ / ₈	26	24	50
30108	G1	G ¹ / ₂	39	40	25
30109	G1	G ³ / ₄	41	40	25
30110	G ¹ / ₂	G ³ / ₄	30	32	25

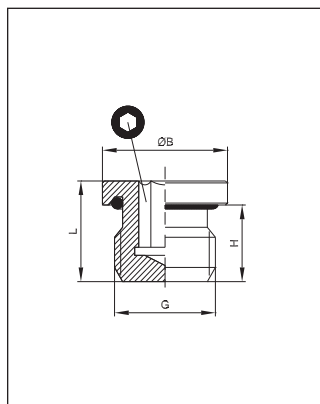


107

Stopfen

Parallel male plug

	G	H	L		
30201	M5	4	7	8	100
30202	G ¹ / ₈	6	10	14	100
30203	G ¹ / ₄	8	12,5	17	100
30204	G ³ / ₈	9	13,5	19	100
30205	G ¹ / ₂	10	15,5	24	50
30206	G ³ / ₄	11	16,5	30	25
30207	G1	13	19	38	25



107 - OR

Stopfen mit O-Ring

Parallel male plug with O-ring

	G	ØB	H	L		
30150	M5	8	4,5	7,2	2,5	50
30151	M7	11	6	9	4	50
30152	G ¹ / ₈	14	6,5	9,5	5	50
30153	G ¹ / ₄	17	8	11,5	6	50
30154	G ³ / ₈	20	9	12,5	8	25
30155	G ¹ / ₂	26	11	14	10	25

Technische Daten **Technical data**

Betriebstemperatur	max. +150°C	abhängig von Temperaturbereich des eingesetzten Schlauches/Rohres
Betriebsdruck	bis 60bar	abhängig vom Druckbereich des eingesetzten Schlauches/ Rohres und der verwendeten Temperatur
Werkstoffe	Messing (Ms58) vernickelt bzw. blank	
Gewinde	zyl. Gew. DIN EN ISO 228 kon. Gew. DIN EN 10226 (ISO7 / DIN 2999) metr. Gew. DIN ISO 262	
Medium	pneumatische, ölhydraulische und hydraulische Kreisläufe	
Operating temperature	Max +150°C	Dependent on the temperature range of the tube/pipe used
Operating pressure	Up to 60 bar	Dependent on the pressure range of the tube/pipe used and the temperature used
Materials	Brass (Ms58), nickel-plated or polished	
Thread	Cyl. thread, DIN EN ISO 228 Con. thread, DIN EN 10226 (ISO7 / DIN 2999) Metr. thread, DIN ISO 262	
Medium	Pneumatic, oil-hydraulic and hydraulic circuits	