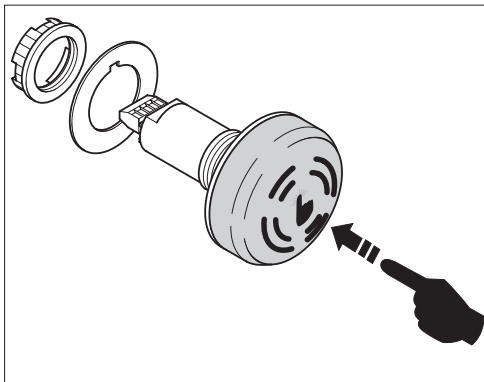
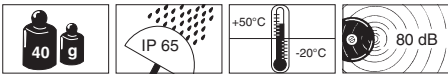


Betriebsanleitung  
LED/Summer Kombination 450  
mit Quittierung

Instructions for use  
LED/Buzzer Combination 450  
with acknowledgement function

Mode d'emploi  
Combiné Feu à leds/Buzzer 450  
avec fonction de quittance



Das Gerät erzeugt aus elektrischen Signalen sichtbare (Dauerlicht) und hörbare (Summer, Hupe) Signale. Durch Drücken auf die Kalotte kann das akustische Alarmsignal abgeschaltet werden. Zusätzlich wird das Drücken der Kalotte als Quittierung an einem potentialfreien Ausgang gemeldet.

The device produces optical (LED permanent light) and audible signals (buzzer) via electrical signals. The audible signal can be turned off by pressing the front of the product. Pressing the dome also causes an acknowledgement signal to be sent to a potential-free output.

L'appareil produit des signaux visibles (feu fixe) et des signaux audibles (buzzer, trompe) via des signaux électriques. On peut arrêter le signal d'alarme acoustique en appuyant sur la calotte. Cette action sera en outre transmise à une sortie sans potentiel avec valeur d'acquiescement.

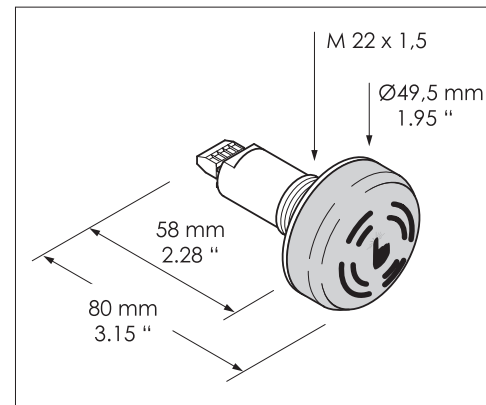


	<ul style="list-style-type: none"> <li>• Anschluß nur durch eine Elektrofachkraft.</li> <li>• Wiring must be carried out by a qualified electrician.</li> <li>• Connexion effectuer par un électrotechnicien confirmé.</li> </ul>
	<ul style="list-style-type: none"> <li>• Vor Anschluß und bei Beschädigung des Geräts Netzspannung abschalten.</li> <li>• Turn off the power supply: <ul style="list-style-type: none"> <li>- Before connection</li> <li>- In the event of damage.</li> </ul> </li> <li>• Avant de connecter l'appareil et en cas de défaut de celui-ci, couper la tension du réseau.</li> </ul>
	<ul style="list-style-type: none"> <li>• Nennspannung beachten.</li> <li>• Observe the nominal voltage.</li> <li>• Respecter la tension nominale indiquée.</li> </ul>
	<ul style="list-style-type: none"> <li>• Auf korrekte Montage der Dichtung achten.</li> <li>• Ensure that the seal is mounted correctly.</li> <li>• Veiller à monter le joint correctement.</li> </ul>
	<ul style="list-style-type: none"> <li>• Der Schalldruck des Akustikelements kann bei geringem Abstand das Gehör schädigen.</li> <li>• The sound pressure of the signal element can cause damage to hearing when used at close proximity.</li> <li>• La puissance sonore de l'élément acoustique peut nuire à l'ouïe en cas de trop grande proximité.</li> </ul>
	<ul style="list-style-type: none"> <li>• Wenn durch einen Ausfall des Signalgeräts eine Gefährdung von Menschen oder Beschädigung von Betriebseinrichtungen möglich ist, muß dies durch zusätzliche Sicherheitsmaßnahmen verhindert werden.</li> </ul>

• In case of equipment failure, additional safety precautions should be taken to avoid possible danger to persons.  
• Si une panne ou un défaut de l'avertisseur présentait un danger pour le personnel ou les installations, prévenir ceci par des mesures de sécurité supplémentaires.



	<ul style="list-style-type: none"> <li>• PC-ABS, schwarz, black, noir</li> <li>• Polycarbonat, transparent, polycarbonate, transparent, polycarbonate, transparent</li> </ul>
	<ul style="list-style-type: none"> <li>• Dauerton, 80 dB(A) / 1m continuous tone, 80 dB(A) / 1m son continu, 80 dB(A) / 1m</li> </ul>
450 □ 00 55	<ul style="list-style-type: none"> <li>• 24 V=</li> </ul>
▲ 1 3	<ul style="list-style-type: none"> <li>• rot, red, rouge</li> <li>• gelb, yellow, jaune</li> </ul>
Ausgang, Output, Sortie	<ul style="list-style-type: none"> <li>• <math>U_{max} = 30 V, I_{max} = 100 mA,</math></li> <li>• <math>R_{on,max} = 25 \Omega</math></li> </ul>



Reinigung mit milden, nicht scheuernden und nicht kratzenden Mitteln möglich. Niemals aggressive Reinigungsmittel wie z.B. Verdünnung oder Benzin verwenden.

Clean the appliance from outside with a light, non-scouring cleaning agent. Do not use aggressive cleaning agents e.g. diluting agents or benzene.

Nettoyer l'extérieur de l'appareil avec un produit doux, non abrasif. Ne jamais utiliser des détergents agressifs tels que p.ex. diluant ou essence.



Das Gerät ist wartungsfrei.

The appliance is maintenance-free.

L'appareil ne nécessite aucun service d'entretien.

Technische Änderungen vorbehalten  
Subject to technical modifications  
Sous réserve de modifications techniques  
310.450.001.0706

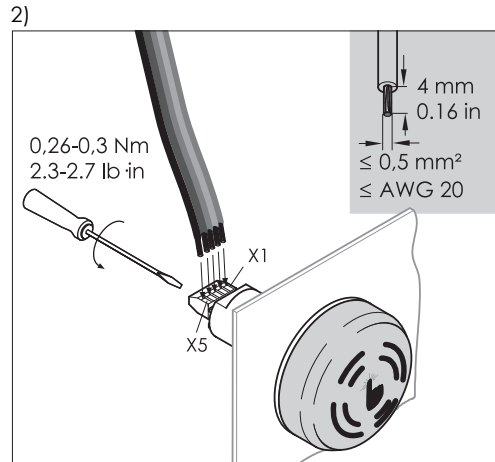
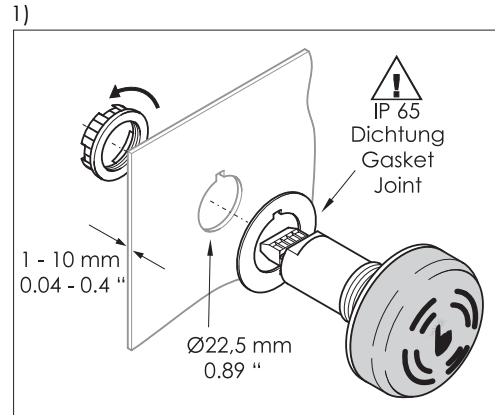
© D



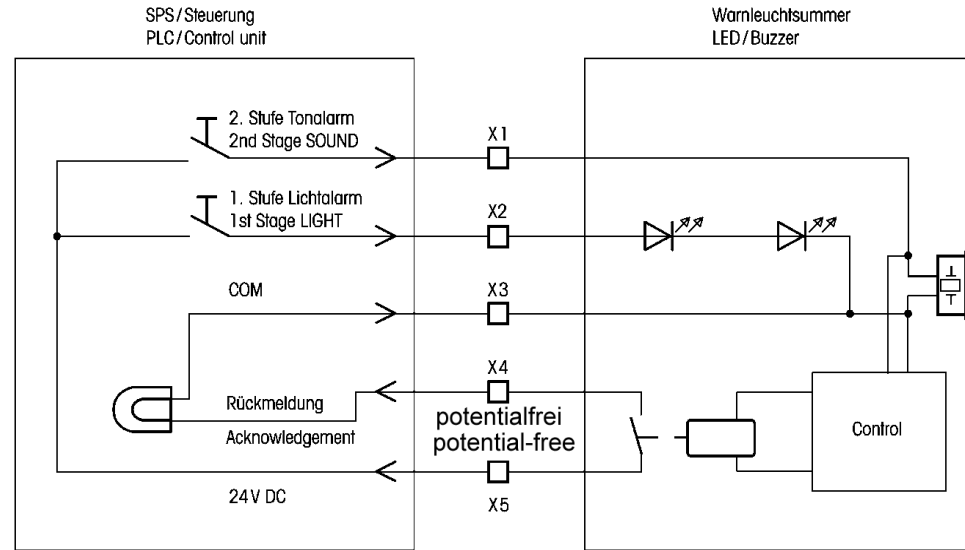
WERMA Signaltechnik GmbH + Co. KG  
D-78604 Rietheim-Weilheim  
Telefon +49 (0)7424 / 9557-0  
Telefax +49 (0)7424 / 9557-44  
info@werma.com  
www.werma.com



Montage  
Mounting  
Montage



3a) Verdrahtungsbeispiel  
Circuit wiring diagram  
Exemple de câblage



3b)  
Bei positiver Logik  
With positive logic  
Dans le cas d'une logique positive

X1	+24 V, Ton an, Tone, Ton
X2	+24 V, Licht an, Light, Feu
X3	COM -
X4	Ausgang 1, Output 1, Sortie 1
X5	Ausgang 2, Output 2, Sortie 2
X1 & X3	- keine Funktion, no function, sans fonction
X2 & X3	- Licht, LED, feu à leds
X1, X2 & X3	- Licht + Summer, LED + Buzzer, feu à leds + Buzzer

Bei negativer Logik  
With negative logic  
Dans le cas d'une logique négative

X1	-24 V, Ton an, Tone, Ton
X2	-24 V, Licht an, Light, Feu
X3	COM +
X4	Ausgang 1, Output 1, Sortie 1
X5	Ausgang 2, Output 2, Sortie 2
X1 & X3	- keine Funktion, no function, sans fonction
X2 & X3	- Licht, LED, feu à leds
X1, X2 & X3	- Licht + Summer, LED + Buzzer, feu à leds + Buzzer

3c) Betätigungs- und Reaktionszeiten  
Activation and reaction times  
Temps de confirmation et de réaction

