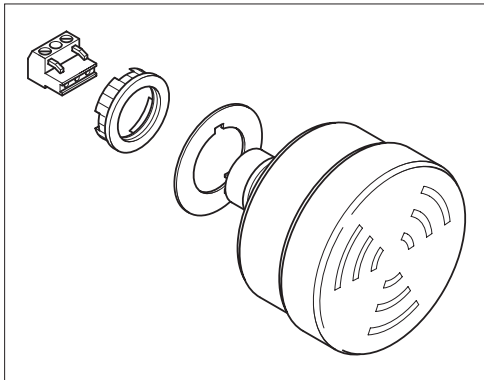
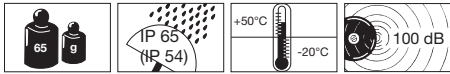


Betriebsanleitung Einbausirene 110



Instructions for use Installation Siren 110

Mode d'emploi Sirène encastrable réf. 110



Funktion
Function
Fonctionnement

Das Gerät erzeugt aus elektrischen Signalen hörbare (Summer) Signale. Es ist gemäß EN 60947, EN 60947-1 / VDE 0660 T100 hergestellt.

The appliance produces audible signals (buzzer) via electrical signals. The appliance is produced according to EN 60947, EN 60947-1 / VDE 0660 T100.

L'appareil produit des signaux auditifs (buzzer) via des signaux électriques. L'appareil est fabriqué et contrôlé selon EN 60947, EN 60947-1 / VDE 0660 T100.

WARNUNG Sicherheitshinweise
CAUTION Safety instructions
ATTENTION Consignes de sécurité

• Anschluß nur durch eine Elektrofachkraft.
• Wiring must be carried out by a qualified electrician.
• Connexion effectuer par un électrotechnicien confirmé.

OFF
• Vor Anschluß und bei Beschädigung des Geräts Netzspannung abschalten.
• Turn off the power supply:
- Before connection
- In the event of damage.
• Avant de connecter l'appareil et en cas de défaut de celui-ci, couper la tension du réseau.

NENNSPANNUNG
NOMINAL VOLTAGE
TENSION NOMINALE
• Nennspannung beachten.
• Observe the nominal voltage.
• Respecter la tension nominale indiquée.

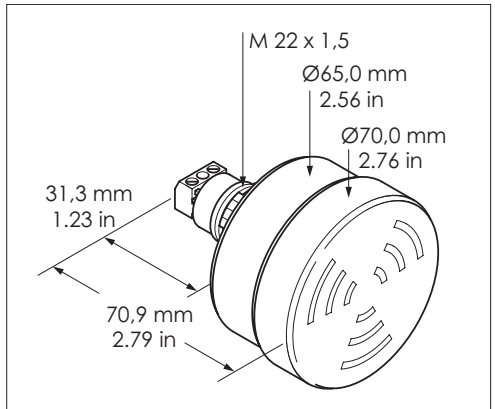
100 dB
• Der Schalldruck des Akustikelements kann bei geringem Abstand das Gehör schädigen.
• The sound pressure of the signal element can cause damage to hearing when used at close quarters.
• La puissance sonore de l'élément acoustique peut nuire à l'ouïe en cas de trop grande proximité.

• Wenn durch einen Ausfall des Signalgeräts eine Gefährdung von Menschen oder Beschädigung von Betriebseinrichtungen möglich ist, muß dies durch zusätzliche Sicherheitsmaßnahmen verhindert werden.

• In case of equipment failure, additional safety precautions should be taken to avoid possible danger to persons.
• Si une panne ou un défaut de l'avertisseur présentait un danger pour le personnel ou les installations, prévenir ceci par des mesures de sécurité supplémentaires.

Technische Daten
Technical specifications
Données techniques

Material	PC-ABS, schwarz, black, noir
110 000 75 110 000 77 110 000 68	Lautstärke vgl. Abb. 5,6 sound volume refer. fig. 5,6 niveau sonore réf. Fig. 5,6 max. 100 dB(A) / 1m 24 V \approx \pm 20% / 80 mA 115 V \sim \pm 10% 50-60 Hz / 40 mA 230 V \sim \pm 10% 50-60 Hz / 40 mA



+ Zubehör
Accessories
Accessoires

	975 109 01 (IP54)
--	--------------------------

Reinigung
Cleaning
Nettoyage

Reinigung mit milden, nicht scheuernden und nicht kratzenden Mitteln möglich. Niemals aggressive Reinigungsmittel wie z.B. Verdünnung oder Benzin verwenden.

Clean the appliance from outside with a light, non-scouring cleaning agent. Do not use aggressive cleaning agents e.g. diluting agents or benzene.

Nettoyer l'extérieur de l'appareil avec un produit doux, non abrasif. Ne jamais utiliser des détergents agressifs tels que p.ex. diluant ou essence.

Wartung
Maintenance
Entretien

Das Gerät ist wartungsfrei.

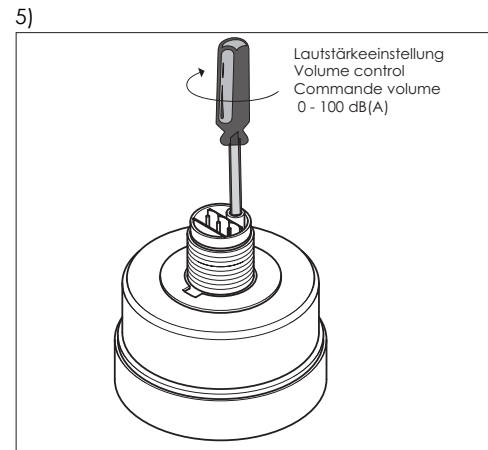
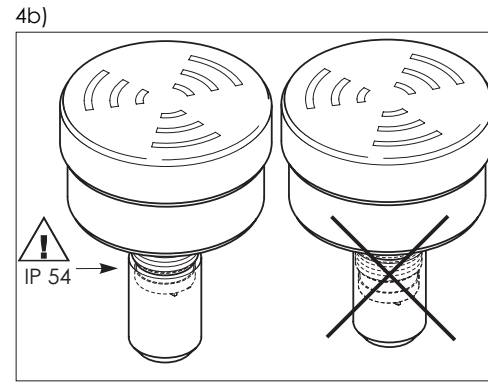
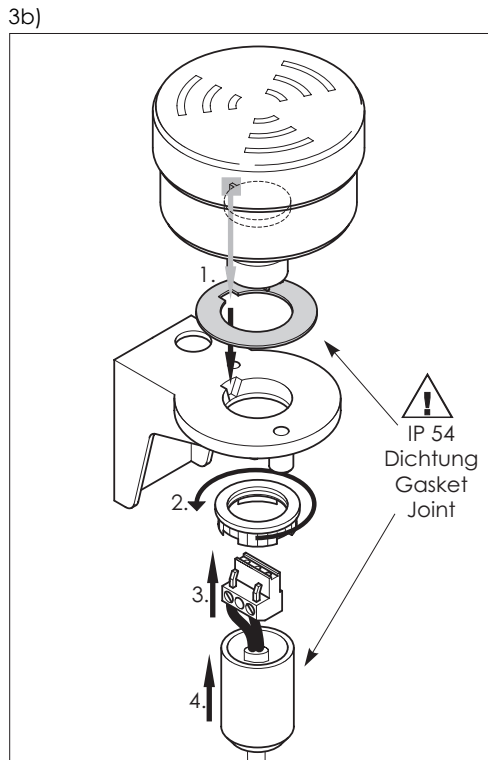
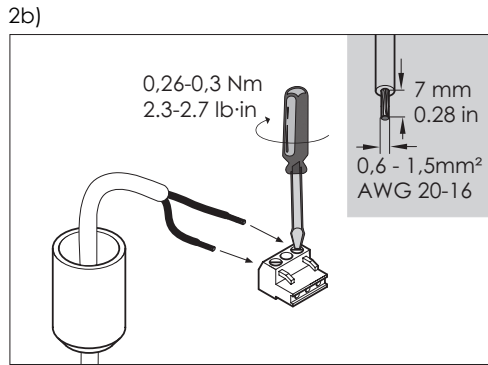
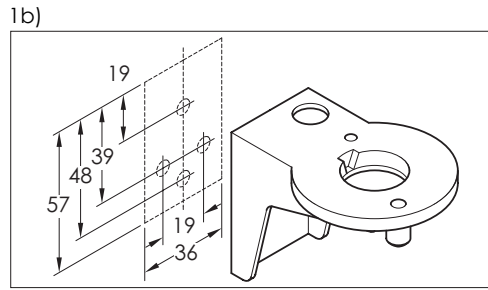
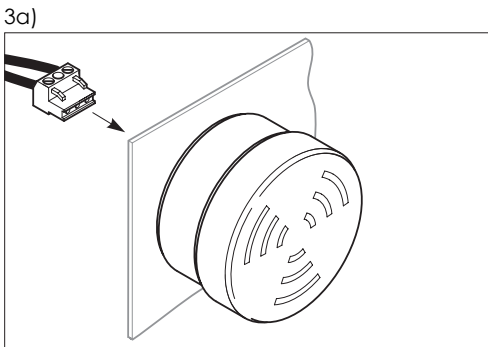
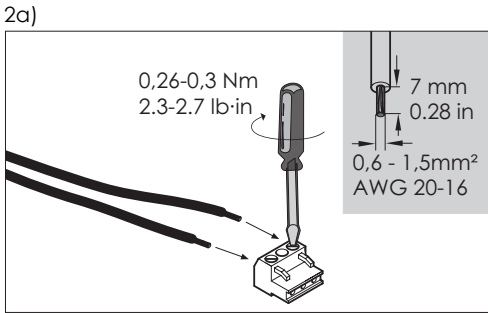
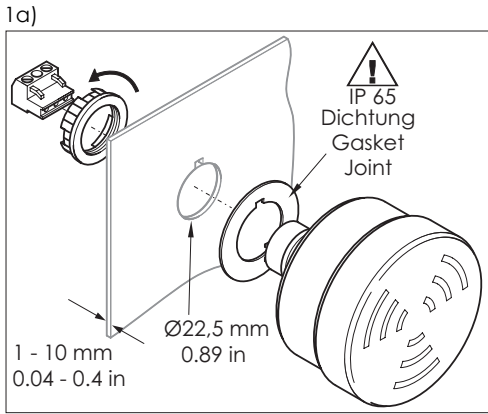
The appliance is maintenance-free.

L'appareil ne nécessite aucun service d'entretien.

Technische Änderungen vorbehalten
Subject to technical modifications
Sous réserve de modifications techniques
310.110.001.0702

© (D)

Montage
Mounting
Montage



6)
Tonänderungen sind nur bei abgeschalteter
Versorgungsspannung möglich!
Tone modifications only possible during
switched off supply voltage!
Modifications de la tonalité seulement possi-
ble tant que la tension de réseau est coupé!

