

Betriebsanleitung

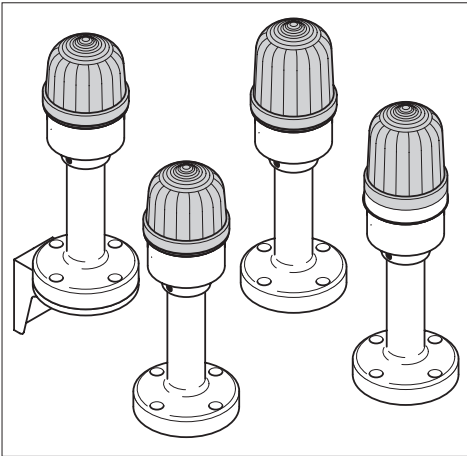
Signalleuchte
209, 219

Instructions for use

Signal Beacon
209, 219

Mode d'emploi

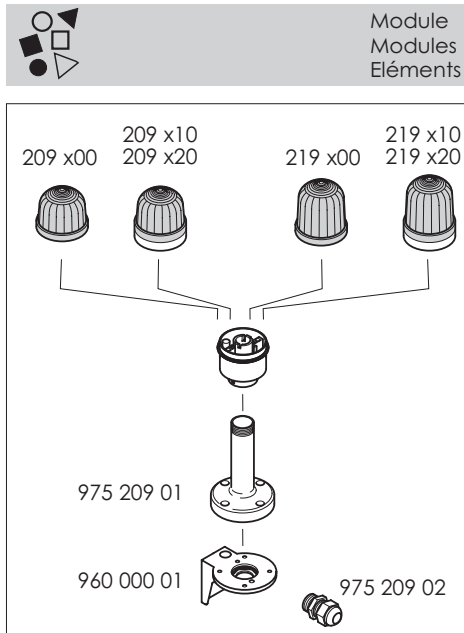
Feu de signalisation
209, 219



Das Gerät erzeugt aus elektrischen Signalen sichtbare (Blitz-, Dauerlicht) Signale. Es ist nach EN 60598 / VDE 0711 T1 aufgebaut und geprüft.

The appliance produces visible (flashing or permanent light) signals via electrical signals. The appliance is produced and approved according to EN 60598 / VDE 0711 T1.

L'appareil produit des signaux visibles (feu flash, feu permanent) via des signaux électriques. L'appareil est fabriqué et contrôlé selon EN 60598 / VDE 0711 T1.



! WARNUNG CAUTION ATTENTION Sicherheitshinweise / Safety instructions / Consignes de sécurité

! kg • Anschluß nur durch eine Elektrofachkraft.
• Wiring must be carried out by a qualified electrician.
• Connexion à effectuer par un électrotechnicien confirmé.

OFF • Vor Anschluß und bei Beschädigung des Geräts Netzspannung abschalten.
• Turn off the power supply before connecting the appliance.
• Couper la tension d'alimentation pendant le câblage de l'appareil.

LED • LED-Ausführungen enthalten lichtemittierende Diode Klasse 1.
• LED versions use light emitting diodes class 1.
• Les modèles LEDs emploient des diodes électroluminescente de classe 1.

Module
Modules
Éléments

- Gerät nur in komplett montiertem Zustand betreiben.
- Only operate the appliance when completely assembled.
- N'employer l'appareil qu'en état complètement monté.

- Auf korrekte Nennspannung achten.
- Observe the correct nominal voltage.
- Respecter la tension nominale indiquée.

- Wenn durch einen Ausfall des Signalgeräts eine Gefährdung von Menschen oder Beschädigung von Betriebseinrichtungen möglich ist, muß dies durch zusätzliche Sicherheitsmaßnahmen verhindert werden.

- In the event of failure, additional precautions must be taken to ensure the safety of personnel and production equipment.
- En cas de panne ou défaut sur l'appareil prendre les mesures nécessaires afin d'assurer la sécurité des opérateur et des équipements de travail.

kg Technische Daten
Technical specifications
Données techniques

	PC PA6.6 GF
209 x00 00 219 x00 00	Dauerlicht, Permanent light, Feu permanent 12 – 240V≈, max. 7W 12 – 240V≈, max. 10W
209 x10 75 219 x10 75 209 x10 67 219 x10 67 209 x10 68 219 x10 68	LED-Dauerlichtelement, LED-permanent light, LED-Feu permanent, I ₀ < 500mA 24V≈/50/60Hz, 45mA 24V≈/50/60Hz, 45mA 115V~/50/60Hz, 25mA 115V~/50/60Hz, 25mA 230V~/50/60Hz, 25mA 230V~/50/60Hz, 25mA

209 x20 55 219 x20 55 209 x20 67 219 x20 67 209 x20 68 219 x20 68	Blitzlichtelement, Flashing light, Feu flash, ca. 0,75 Hz 24V≈, 100mA 24V≈, 100mA 115V~/50/60Hz, 20mA 115V~/50/60Hz, 20mA 230V~/50/60Hz, 30mA 230V~/50/60Hz, 30mA
	LED Lampe, LED light, LED-Feu BA 15 d, (für, for, pour, 209 □10 xx, 219 □10 xx.) 24V≈/50/60Hz, 45mA 115V~/50/60Hz, 15mA 230V~/50/60Hz, 15mA
956 □00 75 956 □00 67 956 □00 68	▲ 1 rot, red, rouge 2 grün, green, vert 3 gelb, yellow, jaune 4 weiß, white, blanc 5 blau, blue, bleu
955 840 34 955 840 35 955 840 32 955 840 57 955 840 38	BA 15 d, max. 42mm (1.65"), 5W, (für, for, pour, 209 □00 00) 12V 24V 30V 115V 230V
955 015 34 955 015 35 955 015 57 955 015 38	BA 15 d, max. 52mm (2.05"), 7W, (für, for, pour, 219 □00 00) 12V 24V 115V 230V

Reinigung Cleaning Nettoyage

Reinigung mit milden, nicht scheuernden und nicht kratzenden Mitteln möglich. Niemals aggressive Reinigungsmittel wie z.B. Lösungsmittel verwenden.

Clean the appliance from outside with a light, non-scouring cleaning agent. Do not use aggressive cleaning agents, like e.g. solvents. Nettoyer l'extérieur de l'appareil avec un produit doux, non abrasif. Ne jamais utiliser des produits de nettoyage agressifs comme p.ex. des détergents.

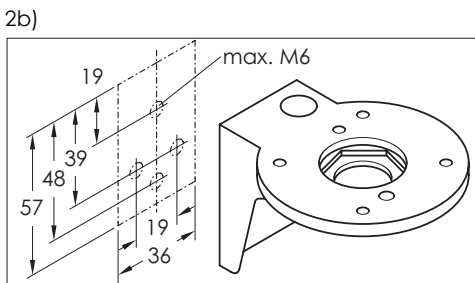
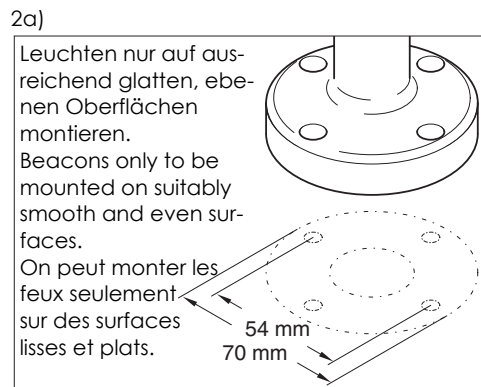
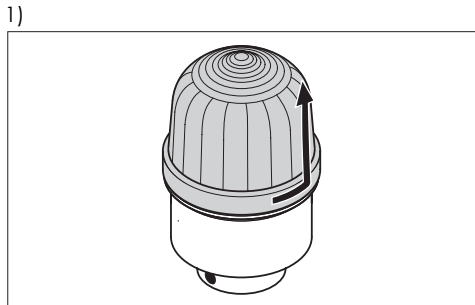


Wartung
Maintenance
Entretien

Das Gerät ist wartungsfrei.
The appliance is maintenance-free.
L'appareil ne nécessite aucun service
d'entretien.



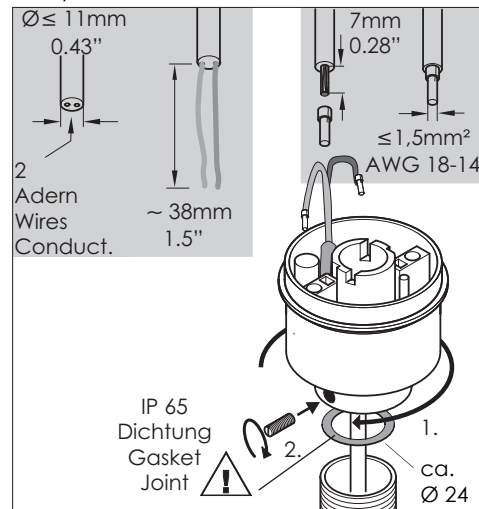
Montage
Mounting
Montage



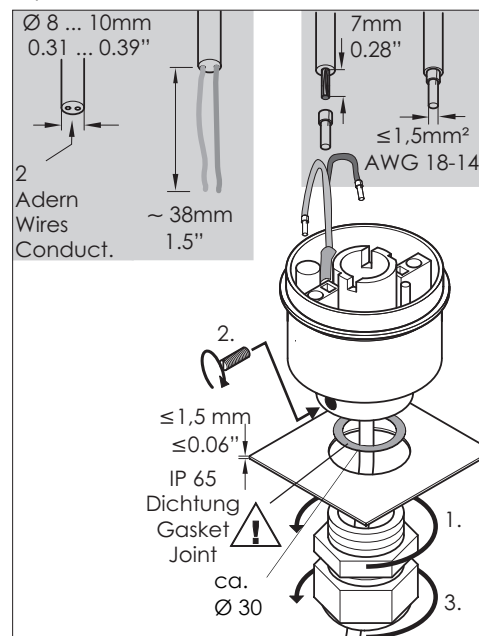
Hinweise / Notes / Indications:

Sockel „fest“ anziehen - Madenschraube einschrauben zur Losdreh-sicherung, bis Hemmung im Rohrgewinde erreicht ist.
Screw the terminal element on to the tube until firmly fixed. Twist in the securing screw until the tube thread is reached.
Serrez le socle à fond. Pour protéger le socle contre desserrage, vissez la vis sans tête dans le socle jusque l'arrêt dans le filetage du tube est atteint.

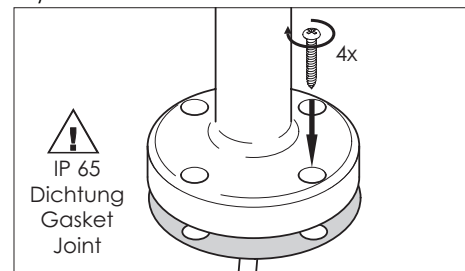
3a, b)



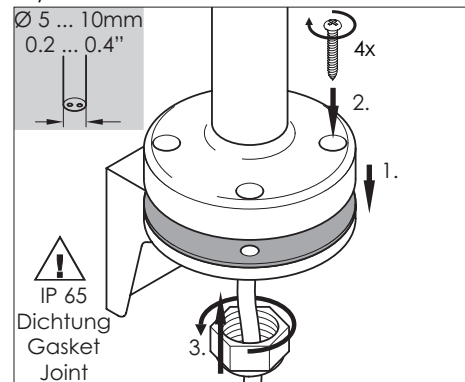
3c)



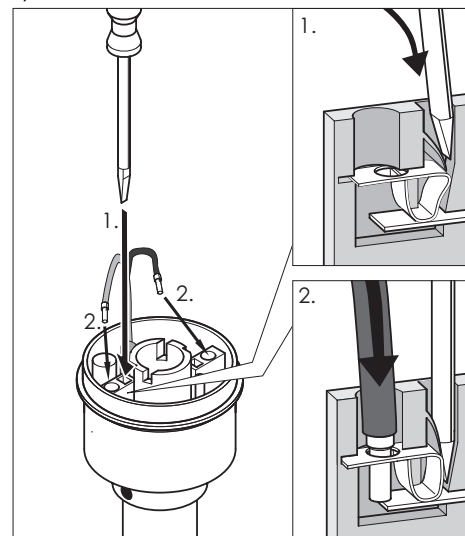
4a)



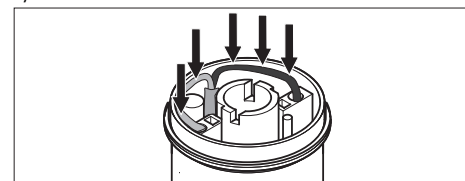
4b)



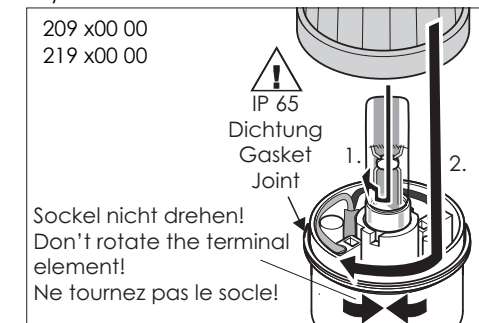
5)



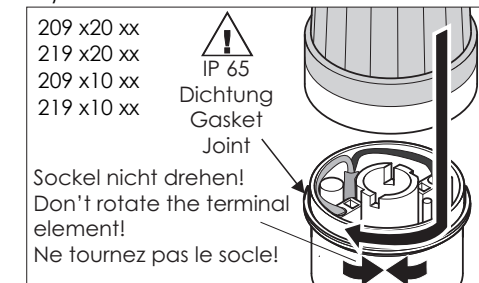
6)



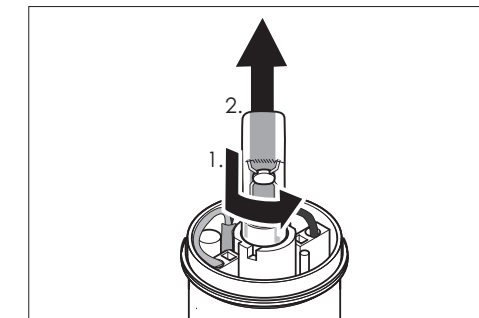
7a)



7b)



Glühlampenwechsel
Change of bulb
Changement de l'ampoule



Technische Änderungen vorbehalten
Subject to technical modifications
Sous réserve de modifications techniques

310.209.001.0406

© (D)

WERMA
SIGNALTECHNIK

WERMA Signaltechnik GmbH + Co. KG
D-78604 Rietheim-Weilheim
Telefon +49 (0)7424 / 9557-0
Telefax +49 (0)7424 / 9557-44
info@werma.com
www.werma.com