

## Betriebsanleitung

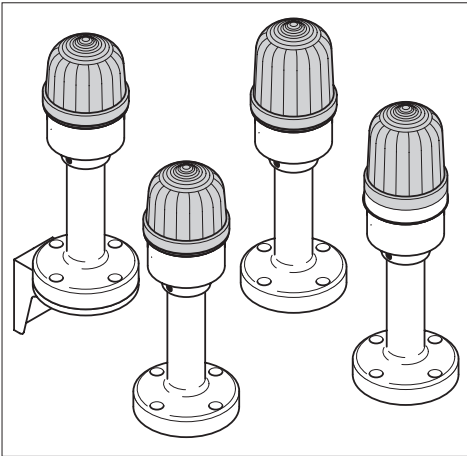
Signalleuchte  
209, 219

## Instructions for use

Signal Beacon  
209, 219

## Mode d'emploi

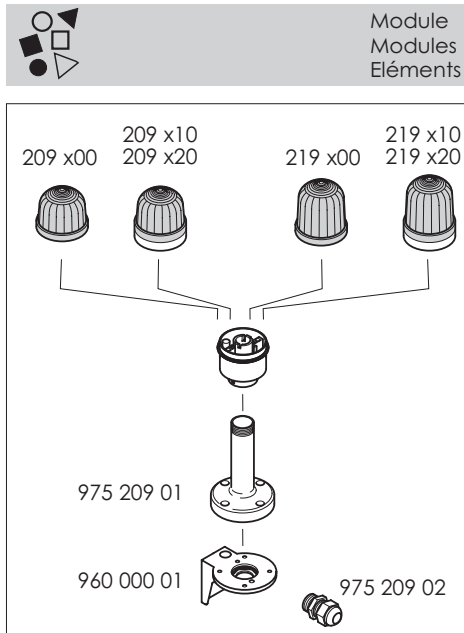
Feu de signalisation  
209, 219



Das Gerät erzeugt aus elektrischen Signalen sichtbare (Blitz-, Dauerlicht) Signale. Es ist nach EN 60598 / VDE 0711 T1 aufgebaut und geprüft.

The appliance produces visible (flashing or permanent light) signals via electrical signals. The appliance is produced and approved according to EN 60598 / VDE 0711 T1.

L'appareil produit des signaux visibles (feu flash, feu permanent) via des signaux électriques. L'appareil est fabriqué et contrôlé selon EN 60598 / VDE 0711 T1.



**! WARNING CAUTION ATTENTION** Sicherheitshinweise / Safety instructions / Consignes de sécurité

**! kg** • Anschluß nur durch eine Elektrofachkraft.  
• Wiring must be carried out by a qualified electrician.  
• Connexion à effectuer par un électrotechnicien confirmé.

**OFF** • Vor Anschluß und bei Beschädigung des Geräts Netzspannung abschalten.  
• Turn off the power supply before connecting the appliance.  
• Couper la tension d'alimentation pendant le câblage de l'appareil.

**LED** • LED-Ausführungen enthalten lichtemittierende Diode Klasse 1.  
• LED versions use light emitting diodes class 1.  
• Les modèles LEDs emploient des diodes électroluminescente de classe 1.

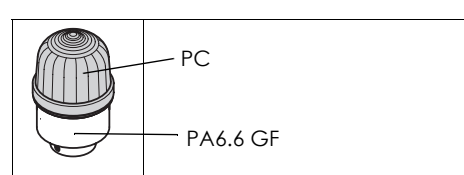
**!** • Gerät nur in komplett montiertem Zustand betreiben.  
• Only operate the appliance when completely assembled.  
• N'employer l'appareil qu'en état complètement monté.

**! NENNSPANNUNG NOMINAL VOLTAGE TENSION NOMINALE** • Auf korrekte Nennspannung achten.  
• Observe the correct nominal voltage.  
• Respecter la tension nominale indiquée.

**! !** • Wenn durch einen Ausfall des Signalgeräts eine Gefährdung von Menschen oder Beschädigung von Betriebseinrichtungen möglich ist, muß dies durch zusätzliche Sicherheitsmaßnahmen verhindert werden.

• In the event of failure, additional precautions must be taken to ensure the safety of personnel and production equipment.  
• En cas de panne ou défaut sur l'appareil prendre les mesures nécessaires afin d'assurer la sécurité des opérateur et des équipements de travail.

**kg** Technische Daten / Technical specifications / Données techniques



209 x00 00 / 219 x00 00  
Dauerlicht, Permanent light, Feu permanent  
12 – 240V≈, max. 7W  
12 – 240V≈, max. 10W

209 x10 75 / 219 x10 75 / 209 x10 67 / 219 x10 67 / 209 x10 68 / 219 x10 68  
LED-Dauerlichtelement, LED-permanent light, LED-Feu permanent, I<sub>0</sub> < 500mA  
24V≈/50/60Hz, 45mA  
24V≈/50/60Hz, 45mA  
115V~/50/60Hz, 25mA  
115V~/50/60Hz, 25mA  
230V~/50/60Hz, 25mA  
230V~/50/60Hz, 25mA

Blitzlichtelement, Flashing light, Feu flash, ca. 0,75 Hz  
209 x20 55 / 219 x20 55 / 209 x20 67 / 219 x20 67 / 209 x20 68 / 219 x20 68  
24V≈, 100mA  
24V≈, 100mA  
115V~/50/60Hz, 20mA  
115V~/50/60Hz, 20mA  
230V~/50/60Hz, 30mA  
230V~/50/60Hz, 30mA

**!** LED Lampe, LED light, LED-Feu  
BA 15 d, (für, for, pour, 209 □10 xx, 219 □10 xx.)  
956 □00 75 / 956 □00 67 / 956 □00 68  
24V≈/50/60Hz, 45mA  
115V~/50/60Hz, 15mA  
230V~/50/60Hz, 15mA

▲  
1 rot, red, rouge  
2 grün, green, vert  
3 gelb, yellow, jaune  
4 weiß, white, blanc  
5 blau, blue, bleu

**!** BA 15 d, max. 42mm (1.65"), 5W, (für, for, pour, 209 □00 00)  
955 840 34 / 955 840 35 / 955 840 32 / 955 840 57 / 955 840 38  
12V  
24V  
30V  
115V  
230V

**!** BA 15 d, max. 52mm (2.05"), 7W, (für, for, pour, 219 □00 00)  
955 015 34 / 955 015 35 / 955 015 57 / 955 015 38  
12V  
24V  
115V  
230V

**!** Reinigung / Cleaning / Nettoyage

Reinigung mit milden, nicht scheuernden und nicht kratzenden Mitteln möglich. Niemals aggressive Reinigungsmittel wie z.B. Lösungsmittel verwenden.

Clean the appliance from outside with a light, non-scouring cleaning agent. Do not use aggressive cleaning agents, like e.g. solvents. Nettoyer l'extérieur de l'appareil avec un produit doux, non abrasif. Ne jamais utiliser des produits de nettoyage agressifs comme p.ex. des détergents.

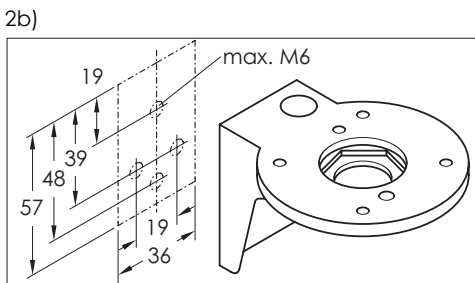
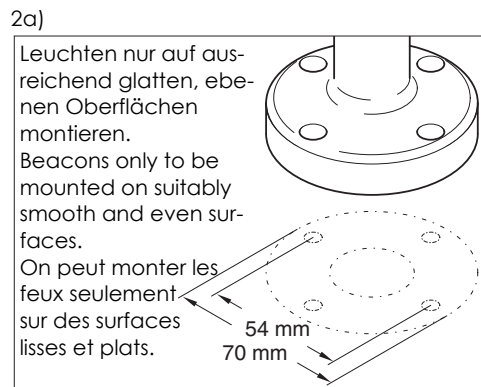
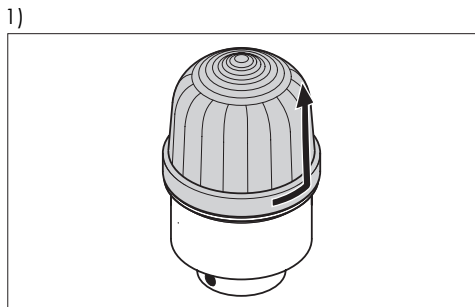


Wartung  
Maintenance  
Entretien

Das Gerät ist wartungsfrei.  
The appliance is maintenance-free.  
L'appareil ne nécessite aucun service  
d'entretien.



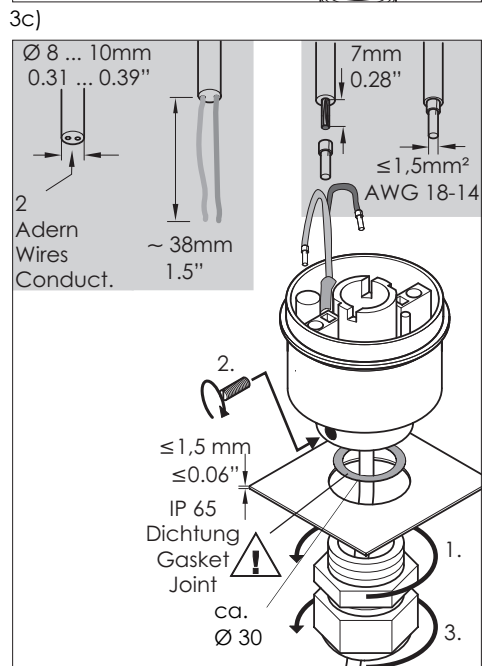
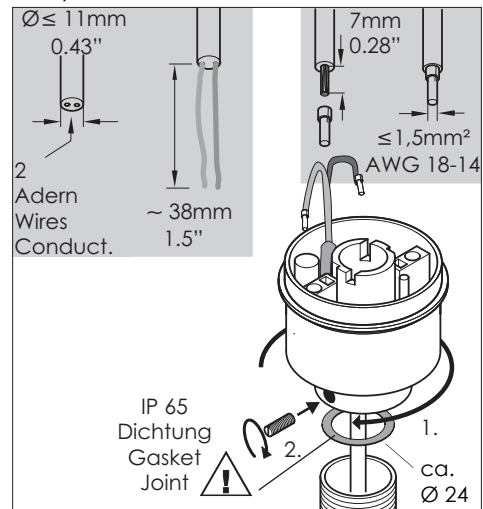
Montage  
Mounting  
Montage



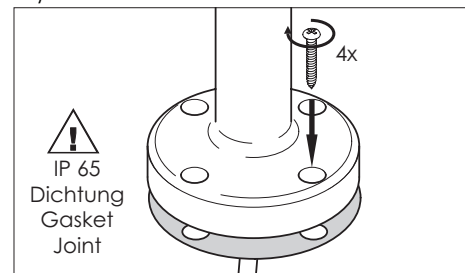
### Hinweise / Notes / Indications:

Sockel „fest“ anziehen - Madenschraube einschrauben zur Losdreh-sicherung, bis Hemmung im Rohrgewinde erreicht ist.  
Screw the terminal element on to the tube until firmly fixed. Twist in the securing screw until the tube thread is reached.  
Serrez le socle à fond. Pour protéger le socle contre desserrage, vissez la vis sans tête dans le socle jusque l'arrêt dans le filetage du tube est atteint.

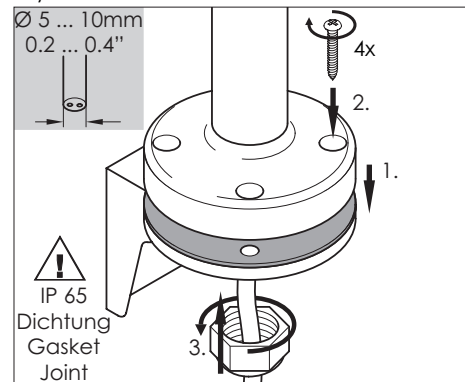
3a, b)



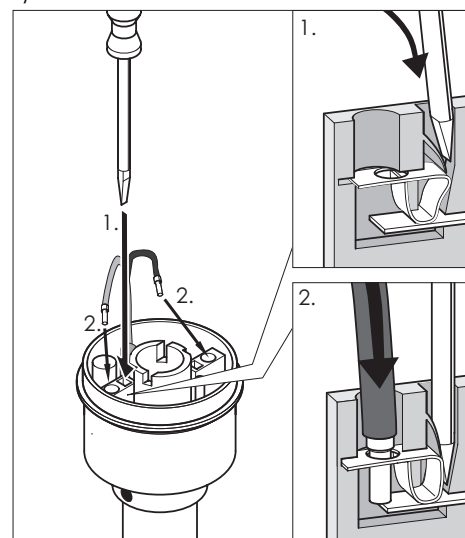
4a)



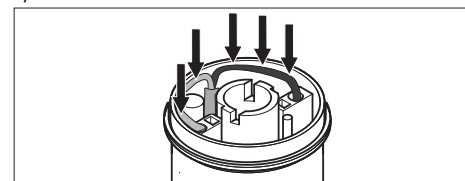
4b)



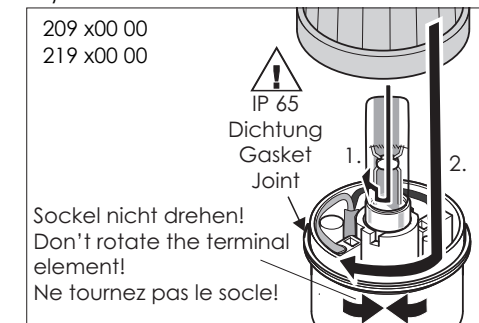
5)



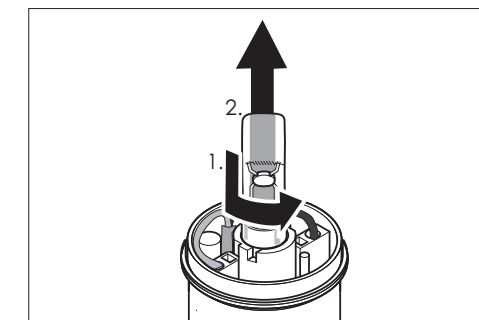
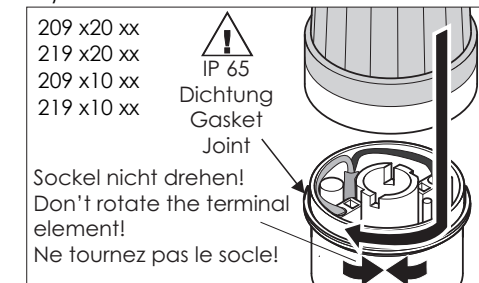
6)



7a)



7b)



Technische Änderungen vorbehalten  
Subject to technical modifications  
Sous réserve de modifications techniques

310.209.001.0406

© (D)

**WERMA**  
SIGNALTECHNIK

WERMA Signaltechnik GmbH + Co. KG  
D-78604 Rietheim-Weilheim  
Telefon +49 (0)7424 / 9557-0  
Telefax +49 (0)7424 / 9557-44  
info@werma.com  
www.werma.com