



Betriebsanleitung

Signalleuchte

200 - 205, 210 - 215, 220 - 225

Instructions for use

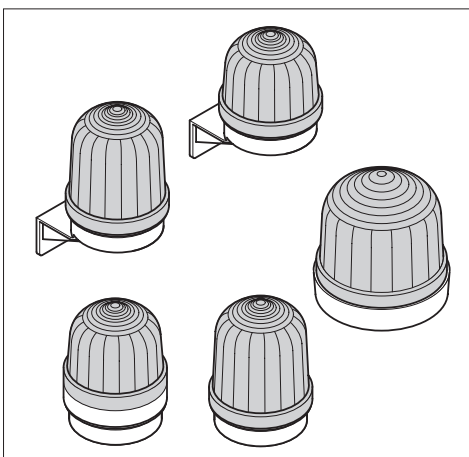
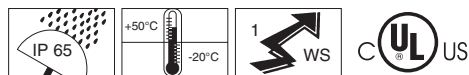
Signal Beacon

200 - 205, 210 - 215, 220 - 225

Mode d'emploi

Feu de signalisation

200 - 205, 210 - 215, 220 - 225

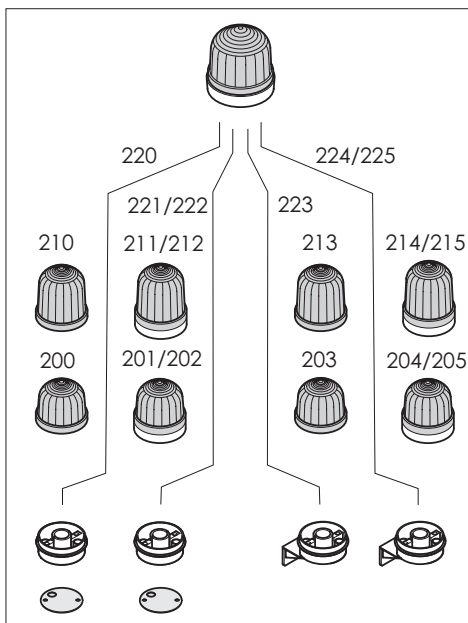


Das Gerät erzeugt aus elektrischen Signalen sichtbare (Blitz-, Dauerlicht) Signale. Es ist nach EN 60598 / VDE 0711 T1 aufgebaut und geprüft.

The appliance produces visible (flashing or permanent light) signals via electrical signals. The appliance is produced and approved according to EN 60598 / VDE 0711 T1.

L'appareil produit des signaux visibles (feu flash, feu permanent) via des signaux électriques. L'appareil est fabriqué et contrôlé selon EN 60598 / VDE 0711 T1.

Module
Modules
Eléments



! WARNING Sicherheitshinweise
CAUTION Safety instructions
ATTENTION Consignes de sécurité

• Anschluß nur durch eine Elektrofachkraft.
• Wiring must be carried out by a qualified electrician.
• Connexion à effectuer par un électrotechnicien confirmé.

OFF • Vor Anschluß und bei Beschädigung des Geräts Netzspannung abschalten.
• Turn off the power supply before connecting the appliance.
• Couper la tension d'alimentation pendant le câblage de l'appareil.

• LED-Ausführungen benutzen lichtemittierende Diode Klasse 1.
• LED versions use light emitting diodes class 1.
• Les modèles LEDs emploient des diodes électroluminescente de classe 1.

• Gerät nur in komplett montiertem Zustand betreiben.
• Only operate the appliance when completely assembled.
• N'employer l'appareil qu'en état complètement monté.

• Auf korrekte Nennspannung achten.
• Observe the correct nominal voltage.
• Respecter la tension nominale indiquée.

• Wenn durch einen Ausfall des Signalgeräts eine Gefährdung von Menschen oder Beschädigung von Betriebseinrichtungen möglich ist, muß dies durch zusätzliche Sicherheitsmaßnahmen verhindert werden.
• In the event of failure, additional precautions must be taken to ensure the safety of personnel and production equipment.
• En cas de panne ou défaut sur l'appareil prendre les mesures nécessaires afin d'assurer la sécurité des opérateur et des équipements de travail.

Technische Daten
Technical specifications
Données techniques

	PC PA6.6 GF
	Dauerlicht, Permanent light, Feu permanent
200 □00 00	12 - 240V≈, max. 7W
203 □00 00	12 - 240V≈, max. 7W
203 □01 00	12 - 240V≈, max. 5W, (no VDE)
210 □00 00	12 - 240V≈, max. 10W
213 □00 00	12 - 240V≈, max. 10W
220 □00 00	12 - 240V≈, max. 10W
223 □00 00	12 - 240V≈, max. 10W
	LED-Dauerlichtelement, LED-permanent light, LED-Feu permanent, I ₀ < 500mA
2x1 □00 75	24V≈, 45mA
2x4 □00 75	24V≈, 45mA
2x1 □00 67	115V~, 25mA
2x4 □00 67	115V~, 25mA
2x1 □00 68	230V~, 25mA
2x4 □00 68	230V~, 25mA

	Blitzlichtelement, Flashing light, Feu flash
2x2 □00 55	24V≈, 100mA, ca. 0.75 Hz
2x5 □00 55	24V≈, 100mA, ca. 0.75 Hz
2x2 □00 67	115V~, 20mA, ca. 0.75 Hz
2x5 □00 67	115V~, 20mA, ca. 0.75 Hz
2x2 □00 68	230V~, 15mA, ca. 0.75 Hz
2x5 □00 68	230V~, 15mA, ca. 0.75 Hz
	LED Lampe, LED light, LED-Feu BA 15 d
956 □00 75	24V≈, 45mA
956 □00 67	115V~, 15mA
956 □00 68	230V~, 15mA
▲	
1	rot, red, rouge
2	grün, green, vert
3	gelb, yellow, jaune
4	weiß, white, blanc
5	blau, blue, bleu
	BA 15 d, max. 42mm (1.65"), 5W, (für 20x, for 20x, pour 20x)
955 840 34	12V
955 840 35	24V
955 840 57	115V
955 840 38	230V
	BA 15 d, max. 52mm (2.05"), 7W, (für, for, pour 21x / 22x)
955 015 34	12V
955 015 35	24V
955 015 57	115V
955 015 38	230V

Reinigung
Cleaning
Nettoyage

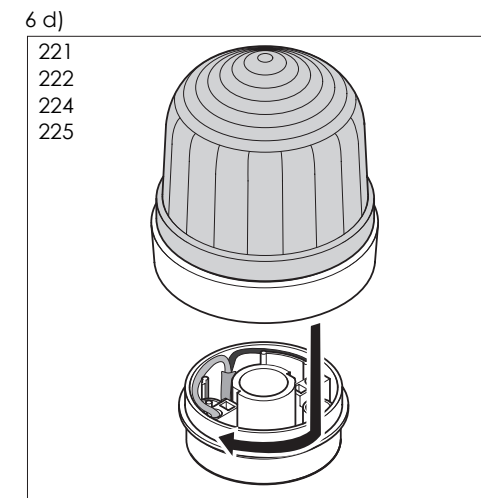
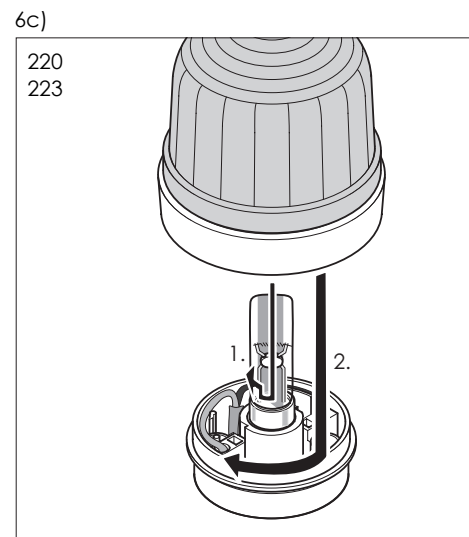
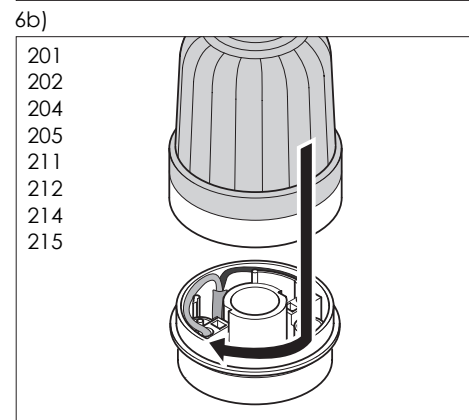
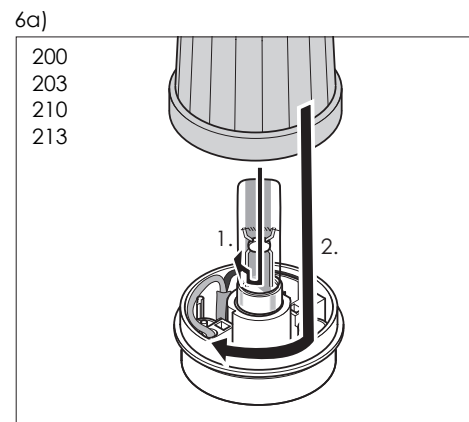
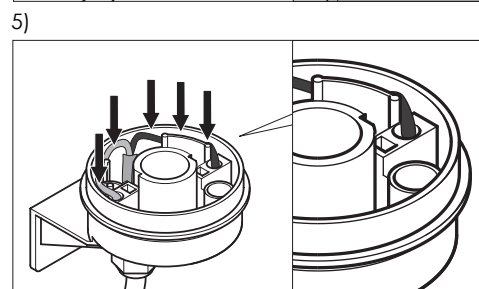
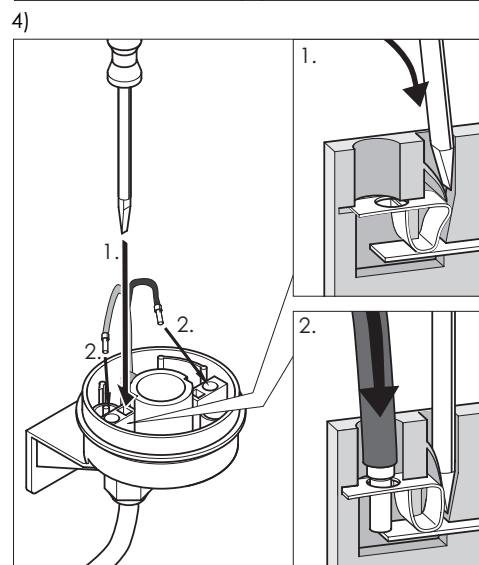
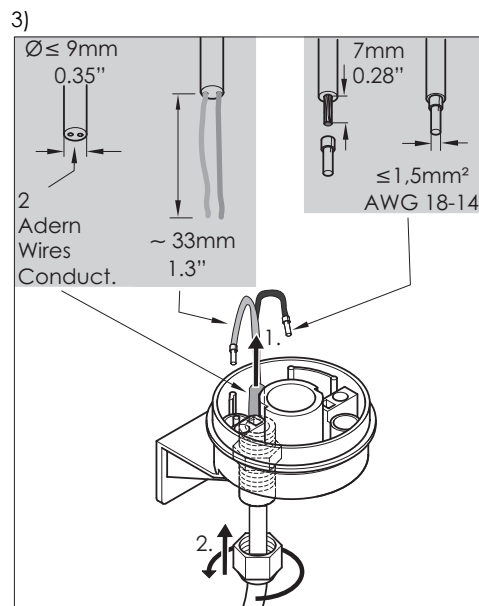
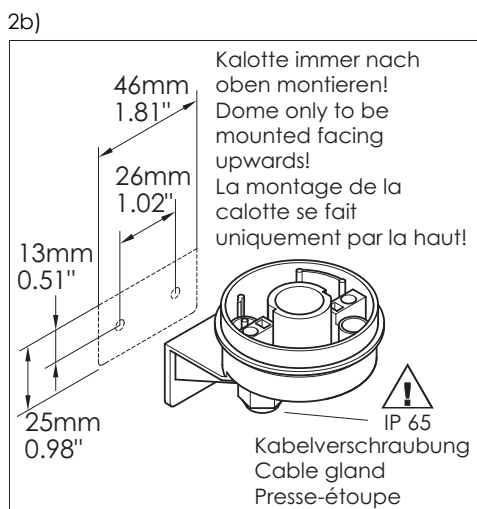
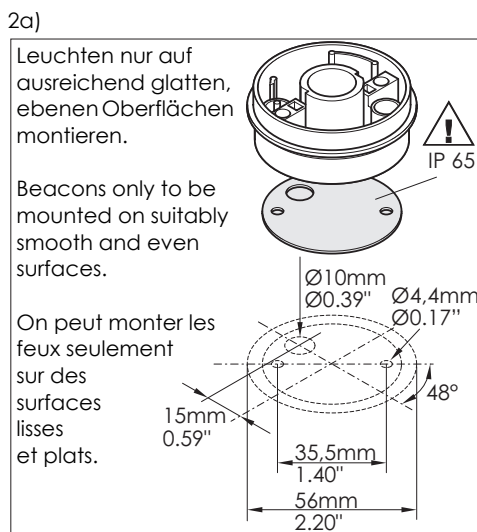
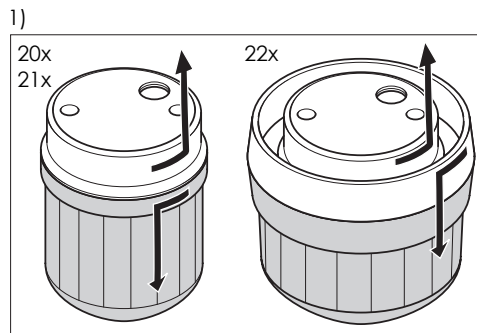
Reinigung mit milden, nicht scheuernden und nicht kratzenden Mitteln möglich. Niemals aggressive Reinigungsmittel wie z.B. Lösungsmittel verwenden.

Clean the appliance from outside with a light, non-scouring cleaning agent. Do not use aggressive cleaning agents, like e.g. solvents. Nettoyer l'extérieur de l'appareil avec un produit doux, non abrasif. Ne jamais utiliser des produits de nettoyage agressifs comme p.ex. des détergents.

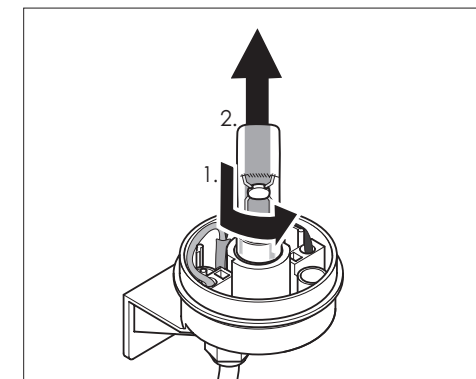
Wartung
Maintenance
Entretien

Das Gerät ist wartungsfrei.
The appliance is maintenance-free.
L'appareil ne nécessite aucun service d'entretien.

Montage
Mounting
Montage



Glühlampenwechsel
Change of bulb
Changement de l'ampoule



Technische Änderungen vorbehalten
Subject to technical modifications
Sous réserve de modifications techniques

310.200.001.0505

© ®

WERMA
SIGNALTECHNIK

WERMA Signaltechnik GmbH + Co. KG
D-78604 Rietheim-Weilheim
Telefon +49 (0)7424 / 9557-0
Telefax +49 (0)7424 / 9557-44
info@werma.de
www.werma.de