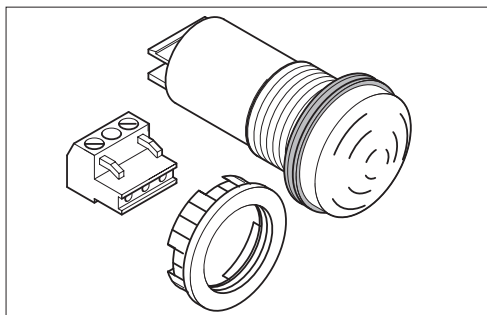


Betriebsanleitung  
**Einbausummer 107**  
 Instructions for use  
**Installation Buzzer 107**  
 Mode d'emploi  
**Buzzer encastrable réf. 107**



Funktion  
 Function  
 Fonctionnement

Das Gerät erzeugt aus elektrischen Signalen hörbare (Summer) Signale. Es ist gemäß EN 60947 / VDE 0660 T100 hergestellt.

The appliance produces audible signals (buzzer) via electrical signals. The appliance is produced according to EN 60947 / VDE 0660 T100.

L'appareil produit des signaux auditifs (buzzer) via des signaux électriques. L'appareil est fabriqué et contrôlé selon EN 60947 / VDE 0660 T100.

Technische Änderungen vorbehalten  
 Subject to technical modifications  
 Sous réserve de modifications techniques  
 310.107.001.0602



WERMA Signaltechnik GmbH + Co. KG  
 D-78604 Rietheim-Weilheim  
 Telefon +49 (0)7424 / 9557-0  
 Telefax +49 (0)7424 / 9557-44  
 info@werma.de  
 www.werma.de



WARNUNG  
 CAUTION  
 ATTENTION

Sicherheitshinweise  
 Safety instructions  
 Consignes de sécurité



- Anschluß nur durch eine Elektrofachkraft.
- Wiring must be carried out by a qualified electrician.
- Connexion effectuer par un électrotechnicien confirmé.



- Vor Anschluß und bei Beschädigung des Geräts Netzspannung abschalten.
- Turn off the power supply before connecting the appliance.
- Couper la tension d'alimentation pendant le câblage du buzzer.



- Nennspannung beachten.
- Observe the nominal voltage.
- Respecter la tension nominale indiquée.






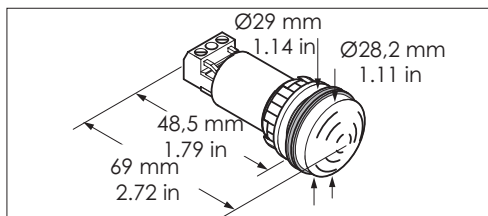
- Der Schalldruck des Akustikelements kann bei geringem Abstand das Gehör schädigen.
- The sound pressure of the signal element can cause damage to hearing when used at close proximity.
- La puissance sonore de l'élément acoustique peut nuire à l'ouïe en cas de trop grande proximité.




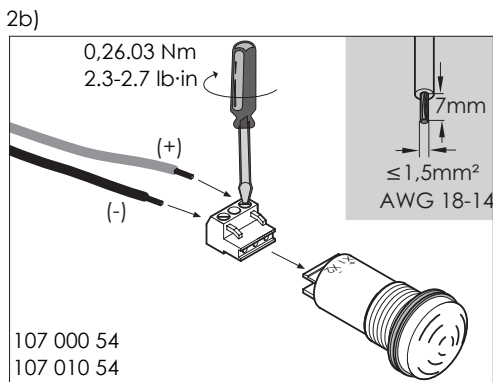
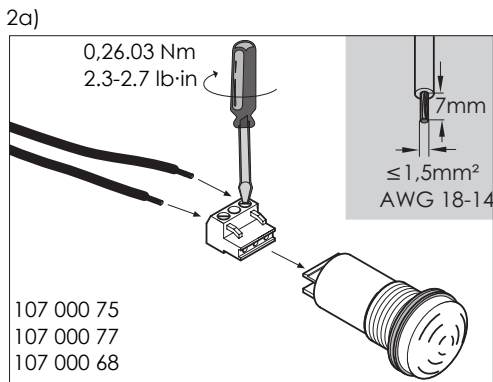
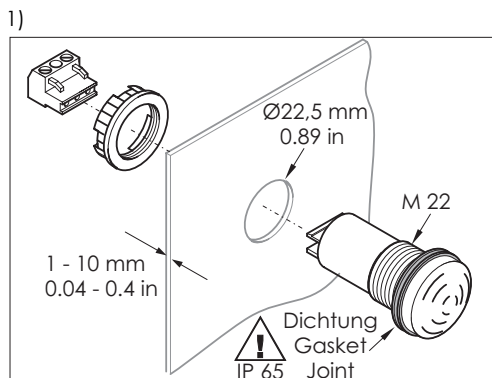
- Wenn durch einen Ausfall des Signalgeräts eine Gefährdung von Menschen oder Beschädigung von Betriebseinrichtungen möglich ist, muß dies durch zusätzliche Sicherheitsmaßnahmen verhindert werden.


- In the event of failure, additional precautions must be taken to ensure the safety of personnel and production equipment.
- En cas de panne ou défaut sur l'appareil prendre les mesures nécessaires afin d'assurer la sécurité des opérateur et des équipements de travail.

|  |  |
|--|--|
|  | PA-GF,<br>schwarz, black, noir   |
|  | Dauerton, continuous tone, son continu, 80 dB (10 cm),<br>f = 2400Hz (12V : f = 3200Hz)<br>12V= ( 9,6-14,4V ) / <10mA<br>24V= (12-30V) / 8mA<br>115V≈ (70-150V) / 8mA<br>230V≈ (110-240V) /50-60Hz /8mA      |
|  | Impulston, pulse tone, son intermittent, 1Hz, 80 dB (10 cm)<br>f = 2400Hz (12V : f = 3200Hz)<br>12V= ( 9,6-14,4V ) / <10mA<br>24V= (12-30V) / 8mA<br>115V≈ (70-150V) / 8mA<br>230V≈ (110-240V) /50-60Hz /8mA |



 Montage  
 Mounting  
 Montage



 Reinigung  
 Cleaning  
 Nettoyage

Reinigung mit milden, nicht scheuernden und nicht kratzenden Mitteln möglich. Niemals aggressive Reinigungsmittel wie z.B. Verdünnung oder Benzin verwenden.

The unit should be cleaned with a light, non-abrasive cleaning agent. Do not use solvents or benzine.

Nettoyer l'extérieur de l'appareil avec un produit doux, non abrasif. Ne jamais utiliser des détergents agressifs tels que p.ex. diluant ou essence.

 Wartung  
 Maintenance  
 Entretien

Das Gerät ist wartungsfrei.  
 The appliance is maintenance-free.  
 L'appareil ne nécessite aucun service d'entretien.