

# Betriebsanleitung

## LED/Summer Kombination 150

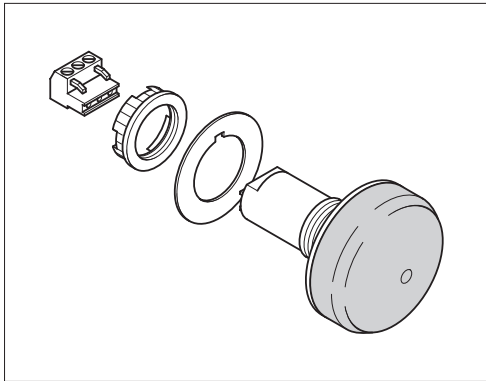
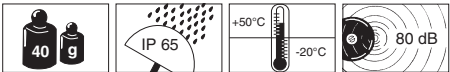


# Instructions for use

## LED/Buzzer Combination 150

# Mode d'emploi

## Combiné Feu à leds/Buzzer 150



Funktion  
Function  
Fonctionnement

Das Gerät erzeugt aus elektrischen Signalen sichtbare (Dauerlicht) und hörbare (Summer, Hupe) Signale. Es ist nach EN 60947 aufgebaut und geprüft.

The appliance produces visible (permanent light) and audible signals (buzzer, horn) via electrical signals. The appliance is produced and approved according to EN 60947.

L'appareil produit des signaux visibles (feu fixe) et des signaux audibles (buzzer, trompe) via des signaux électriques. L'appareil est fabriqué et contrôlé selon EN 60947.

**! WARNUNG CAUTION ATTENTION** Sicherheitshinweise  
Safety instructions  
Consignes de sécurité

• Anschluß nur durch eine Elektrofachkraft.  
• Wiring must be carried out by a qualified electrician.  
• Connexion effectuer par un électricien confirmé.

• Vor Anschluß und bei Beschädigung des Geräts Netzspannung abschalten.  
• Turn off the power supply:  
- Before connection  
- In the event of damage.  
• Avant de connecter l'appareil et en cas de défaut de celui-ci, couper la tension du réseau.

• Nennspannung beachten.  
• Observe the nominal voltage.  
• Respecter la tension nominale indiquée.

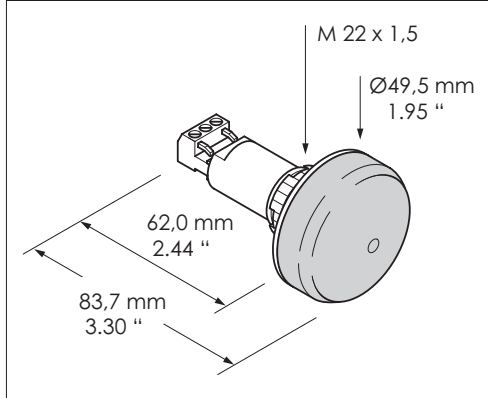
• Der Schalldruck des Akustikelements kann bei geringem Abstand das Gehör schädigen.  
• The sound pressure of the signal element can cause damage to hearing when used at close proximity.  
• La puissance sonore de l'élément acoustique peut nuire à l'ouïe en cas de trop grande proximité.

• Wenn durch einen Ausfall des Signalgeräts eine Gefährdung von Menschen oder Beschädigung von Betriebseinrichtungen möglich ist, muß dies durch zusätzliche Sicherheitsmaßnahmen verhindert werden.

• In case of equipment failure, additional safety precautions should be taken to avoid possible danger to persons.  
• Si une panne ou un défaut de l'avertisseur présentait un danger pour le personnel ou les installations, prévenir ceci par des mesures de sécurité supplémentaires.

Technische Daten  
Technical specifications  
Données techniques

|             |   |
|-------------|---|
|             | PC-ABS, schwarz, black, noir<br>Polycarbonat, transparent, polycarbonate, transparent, polycarbonate, transparent |
|             | 2800 Hz<br>Dauerton, 80 dB(A) / 1m<br>continuous tone, 80 dB(A) / 1m<br>son continu, 80 dB(A) / 1m                |
| 150 □ 00 55 | 24 V=, <50 mA   |
| 150 □ 00 67 | 115 V~, 12 mA   |
| 150 □ 00 68 | 230 V~, 12 mA   |
| ▲           |   |
| 1           | rot, red, rouge   |
| 3           | gelb, yellow, jaune   |



Reinigung  
Cleaning  
Nettoyage

Reinigung mit milden, nicht scheuernden und nicht kratzenden Mitteln möglich. Niemals aggressive Reinigungsmittel wie z.B. Verdünnung oder Benzin verwenden.

Clean the appliance from outside with a light, non-scouring cleaning agent. Do not use aggressive cleaning agents e.g. diluting agents or benzene.

Nettoyer l'extérieur de l'appareil avec un produit doux, non abrasif. Ne jamais utiliser des détergents agressifs tels que p.ex. diluant ou essence.

Wartung  
Maintenance  
Entretien

Das Gerät ist wartungsfrei.  
The appliance is maintenance-free.  
L'appareil ne nécessite aucun service d'entretien.

Technische Änderungen vorbehalten  
Subject to technical modifications  
Sous réserve de modifications techniques  
310.150.001.0203

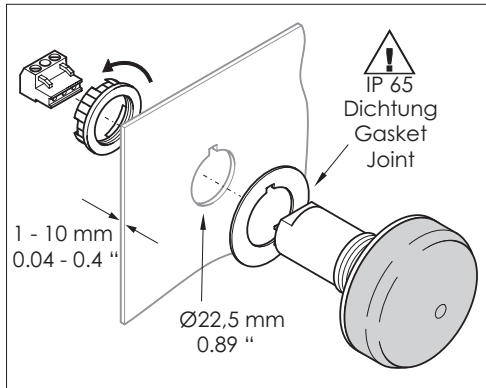


WERMA Signaltechnik GmbH + Co. KG  
D-78604 Rietheim-Weilheim  
Telefon +49 (0)7424 / 9557-0  
Telefax +49 (0)7424 / 9557-44  
info@werma.de  
www.werma.de

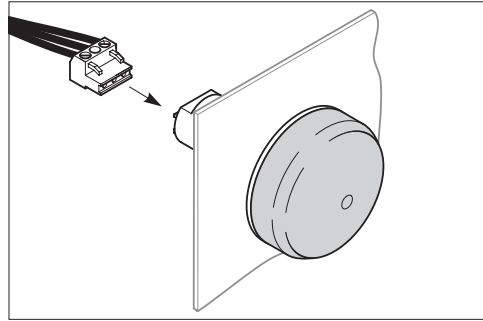


Montage  
Mounting  
Montage

1)



3)



2)

|             |  |
|-------------|--|
| X3          | N (-)  |
| X2          | L1 (+)   |
| X1          | L1 (+)   |
| X1 & X3     | - keine Funktion, no function,<br>sans fonction        |
| X2 & X3     | - Licht, LED, feu à leds                               |
| X1, X2 & X3 | - Licht + Summer, LED + Buzzer,<br>feu à leds + Buzzer |

