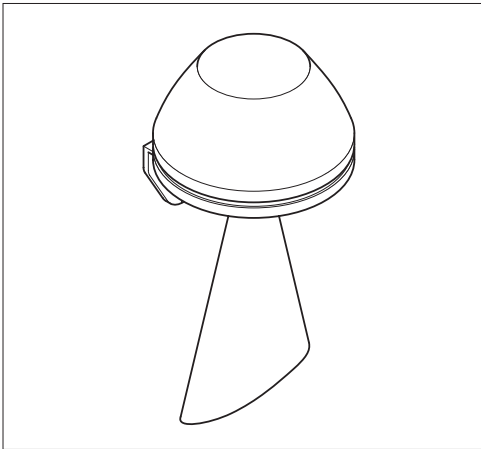
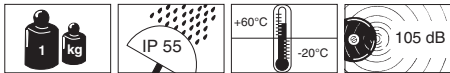


Betriebsanleitung Signalhupe 570

Instructions for use Signal horn 570

Mode d'emploi Trompe Sonore 570




Funktion
Function
Fonctionnement


Das Gerät erzeugt aus elektrischen Signalen hörbare (Hupe) Signale. Es ist nach IEC 62080 aufgebaut und geprüft.


The appliance produces audible signals (horn) via electrical signals. The appliance is produced and approved according to IEC 62080.


L'appareil produit des signaux audibles (trompe) via des signaux électriques. L'appareil est fabriqué et contrôlé selon IEC 62080.


 **WARNUNG** Sicherheitshinweise
CAUTION Safety instructions
ATTENTION Consignes de sécurité


 • Anschluss nur durch eine Elektrofachkraft.
• Wiring must be carried out by a qualified electrician.
• Connexion à effectuer par un électrotechnicien confirmé.

 • Vor Anschluss und bei Beschädigung des Geräts Netzspannung abschalten.
• Turn off the power supply:
- Before connection.
- In the event of damage.
• Avant de connecter l'appareil et en cas de défaut de celui-ci, couper la tension du réseau.


 • Gerät nur in komplett montiertem Zustand betreiben.
• Only operate the appliance when completely assembled
• N'employer l'appareil que lorsqu'il est complètement monté.

 • Gerät immer mit Schallaustritt nach unten montieren.
• Always install the appliance with the sound exit down.
• Toujours monter l'appareil avec la sortie sonore vers le bas.


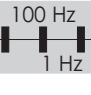
 • Beim Einsatz ab 40 °C Umgebungstemperatur auf Verwendung eines geeigneten Anschlusskabels mit zulässiger Einsatztemperatur \pm 105 °C achten.
• When used in applications above 40 °C ensure the correct connection cable with permissible operating temperature \pm 105 °C is used.
• Utilisant le produit à une température ambiante de plus de 40 °C, veiller à ce qu'un câble de connexion toléré à une température d'utilisation \pm 105 °C soit utilisé.


 105dB

- Der Schalldruck des Akustikelements kann bei geringem Abstand das Gehör schädigen.
- The sound pressure of the signal element can cause damage to hearing when used at close quarters.
- La puissance sonore de l'élément acoustique peut nuire à l'ouïe en cas de trop grande proximité.

 • Wenn durch einen Ausfall des Signalgeräts eine Gefährdung von Menschen oder Beschädigung von Betriebseinrichtungen möglich ist, muss dies durch zusätzliche Sicherheitsmaßnahmen verhindert werden.
• In case of equipment failure, additional safety precautions should be taken to avoid possible danger to persons.
• Si une panne ou un défaut de l'avertisseur présentait un danger pour le personnel ou les installations, prévenir ceci par des mesures de sécurité supplémentaires.

 Technische Daten
Technical specifications
Données techniques

 Material	ABS grau, grey, gris
 100 Hz 1 Hz	Impulston, 105 dB(A) / 1m pulsatory tone, 105 dB(A) / 1m son intermittent, 105 dB(A) / 1m
570 100 68	230 V~, 70mA

 100 Hz	Dauerton, 105 dB(A) / 1m permanent tone, 105 dB(A) / 1m son continu, 105 dB(A) / 1m
570 052 64	12V~, 900mA
570 052 65	24V~, 500mA
570 052 66	42V~, 250mA
570 052 67	115V~, 200mA
570 052 68	230V~, 70mA
570 902 68	230V~, 70mA
570 052 54	12V=, 500mA
570 052 55	24V=, 350mA
570 902 55	24V=, 350mA
570 052 57	115V=, 150mA
570 052 58	230V=, 100mA



Reinigung
Cleaning
Nettoyage

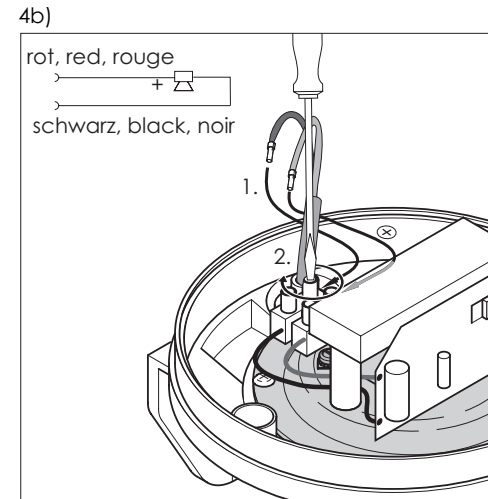
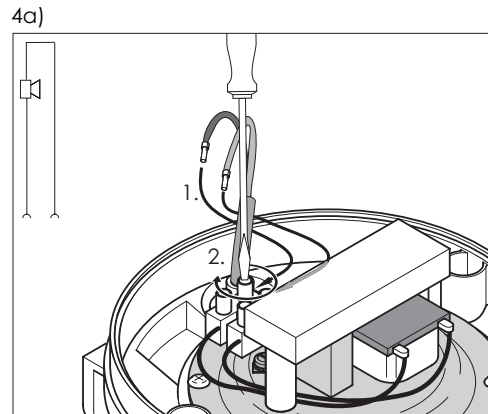
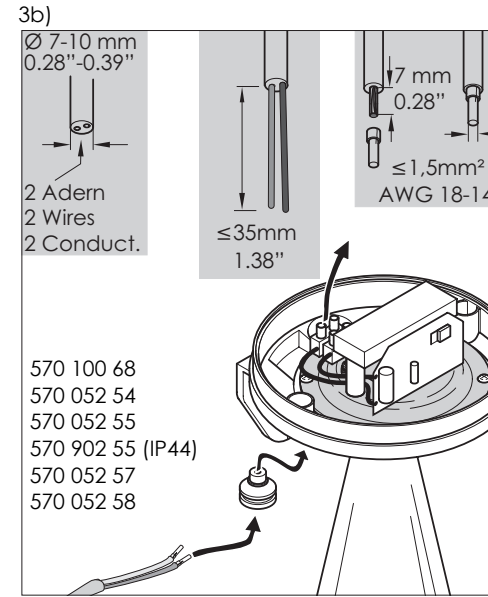
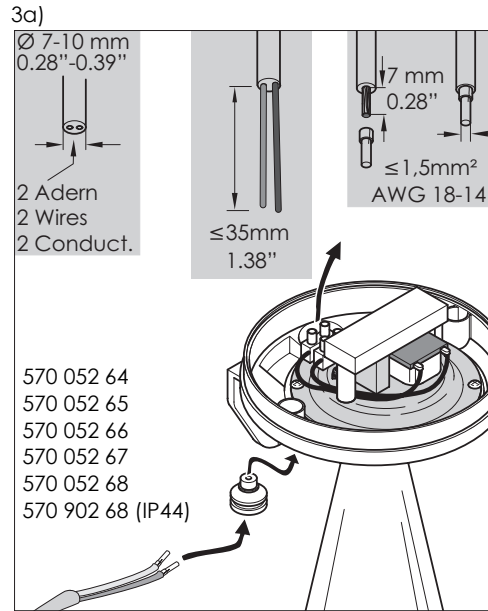
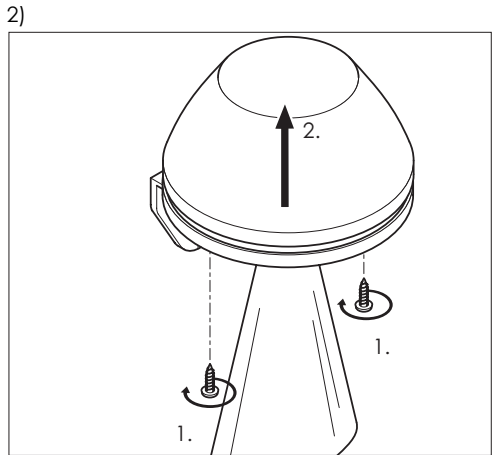
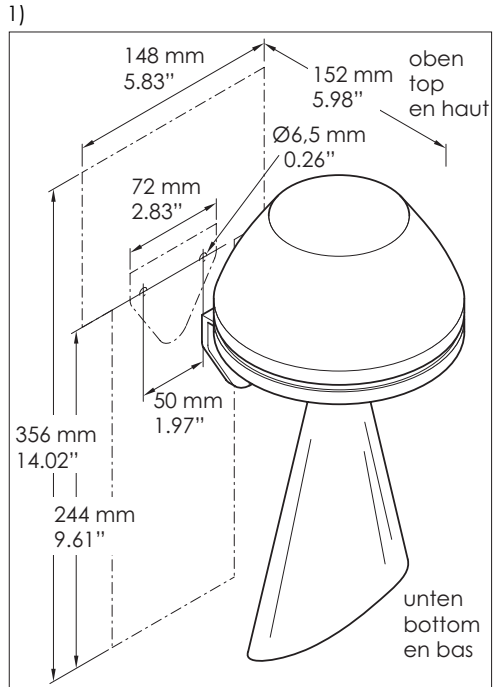
Reinigung mit milden, nicht scheuernden und nicht kratzenden Mitteln möglich. Niemals aggressive Reinigungsmittel wie z.B. Lösungsmittel verwenden.

Clean the appliance from outside with a light, non-scouring cleaning agent. Do not use aggressive cleaning agents, like e.g. solvents.

Nettoyer l'extérieur de l'appareil avec un produit doux, non abrasif. Ne jamais utiliser des produits de nettoyage agressifs comme p.ex. des détergents.



Montage
Mounting
Montage



Technische Änderungen vorbehalten
Subject to technical modifications
Sous réserve de modifications techniques
310.570.004.0604 © (D)



WERMA Signaltechnik GmbH + Co. KG
D-78604 Rietheim-Weilheim
Telefon +49 (0)7424 / 9557-0
Telefax +49 (0)7424 / 9557-44
info@werma.de
www.werma.de