

## Betriebsanleitung

Warnleuchte 826

Blinkleuchte 827

Blitzleuchte 828

## Instructions for use

Warning Beacon 826

Blinking Beacon 827

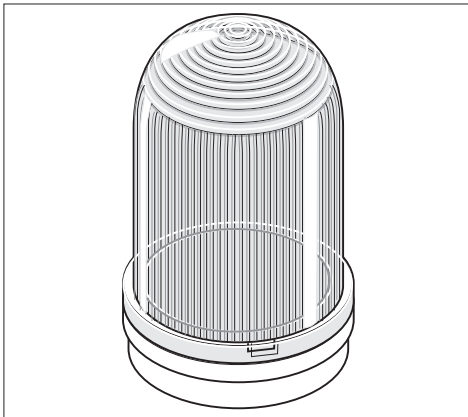
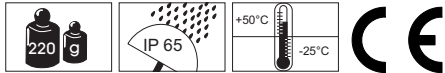
Flashing Beacon 828

## Mode d'emploi

Feu fixe réf. 826

Feu clignotant réf. 827

Feu flash réf. 828



WERMA Signaltechnik GmbH + Co. KG  
D-78604 Rietheim-Weilheim  
Telefon +49 (0)7424 / 9557-0  
Telefax +49 (0)7424 / 9557-44  
info@werma.com  
www.werma.com

Technische Änderungen vorbehalten  
Subject to technical modifications  
Sous réserve de modifications techniques  
310.826.001.1205



Funktion  
Function  
Fonctionnement

Das Gerät erzeugt aus elektrischen Signalen sichtbare (Dauerlicht-) Signale. Es ist gemäß EN 60598 / VDE 0711 T1 hergestellt.

The appliance produces visible (blinking or permanent light) via electrical signals. The appliance is produced according to EN 60598 / VDE 0711 T1.

L'appareil produit des signaux visuels (feu clignotant, feu fixe) via des signaux électriques. L'appareil est fabriqué et contrôlé selon EN 60598 / VDE 0711 T1.



WARNUNG CAUTION ATTENTION Sicherheitshinweise Safety instructions Consignes de sécurité



- Anschluß nur durch eine Elektrofachkraft.
- Wiring must be carried out by a qualified electrician.
- Connexion à effectuer par un électrotechnicien confirmé.



- Vor Anschluß und bei Beschädigung des Geräts Netzspannung abschalten.
- Turn off the power supply before connecting the appliance.
- Couper la tension d'alimentation pendant le câblage de l'appareil.



- Gerät nur in komplett montiertem Zustand betreiben.
- Only operate the appliance when completely assembled.
- N'employer l'appareil qu'en état complètement monté.



NENNSPANNUNG  
NOMINAL VOLTAGE  
TENSION NOMINALE

- Auf korrekte Nennspannung achten.
- Observe the correct nominal voltage.
- Respecter la tension nominale indiquée.



- Wenn durch einen Ausfall des Signalgeräts eine Gefährdung von Mensch oder Beschädigung von Betriebseinrichtungen möglich ist, muß dies durch zusätzliche Sicherheitsmaßnahmen verhindert werden.

- In the event of failure, additional precautions must be taken to ensure the safety of personnel and production equipment.
- En cas de panne ou défaut sur l'appareil prendre les mesures nécessaires afin d'assurer la sécurité des opérateurs et des équipements de travail.



Technische Daten  
Technical specifications  
Données techniques



ABS/PC-Blend

826 □00 00  
826 □20 00  
Dauerlicht, Permanent light, Feu permanent, max. 15W  
12 – 240V~, B15d  
24V~, B15s

827 □00 75  
827 □00 77  
827 □00 78  
Blinklicht, Blinking light, Feu clignotant, max. 25W  
24V~  
115V~  
230V~

828 □00 54  
828 □00 55  
828 □00 67  
828 □00 68  
Blitzlicht, Flashing light, Feu flash  
12V~, 500mA  
24V~, 500mA  
115V~, 65mA  
230V~, 70mA

828 □20 55  
Blitzlicht mit 2 Frequenzen (0,5Hz/1,5Hz), Flashing light with 2 frequencies (0.5Hz/1.5Hz), Feu flash avec 2 fréquences (0,5Hz/1,5Hz)  
24V~, 500mA

- ▲
- 1
- 2
- 3
- 4
- 5

rot, red, rouge  
grün, green, vert  
gelb, yellow, jaune  
klar, transparent, transparent  
blau, blue, bleu

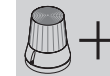


PC



955 826 35  
955 826 37  
955 826 38  
955 827 35  
955 827 37  
955 827 38  
BA15d  
24V, 15W  
115V, 15W  
230V, 15W  
115V, 25W  
230V, 25W  
24V, 25W

955 021 35  
BA15s  
24V, 21W



Zubehör  
Accessories  
Accessoires

975 826 05	ABS PC-Blend
975 840 90	Ø 70 mm Ø 2.76 in
975 845 10	Ø 25 mm x 100 mm Ø 0.98 in x 3.94 in
975 826 03	Stahl chromatiert, steel chromium plated, chromé en acier Ø 146 mm x 143 mm Ø 5.75 in x 5.63 in



Reinigung  
Cleaning  
Nettoyage

Reinigung mit milden, nicht scheuernden und nicht kratzenden Mitteln möglich. Niemals aggressive Reinigungsmittel wie z.B. Lösungsmittel verwenden.

Clean the appliance from outside with a light, non-scouring cleaning agent. Do not use aggressive cleaning agents, like e.g. solvents. Nettoyer l'extérieur de l'appareil avec un produit doux, non abrasif. Ne jamais utiliser des produits de nettoyage agressifs comme p.ex. des détergents.



Wartung  
Maintenance  
Entretien

Das Gerät ist wartungsfrei.  
The appliance is maintenance-free.  
L'appareil ne nécessite aucun service d'entretien.

Montage  
Mounting  
Montage

