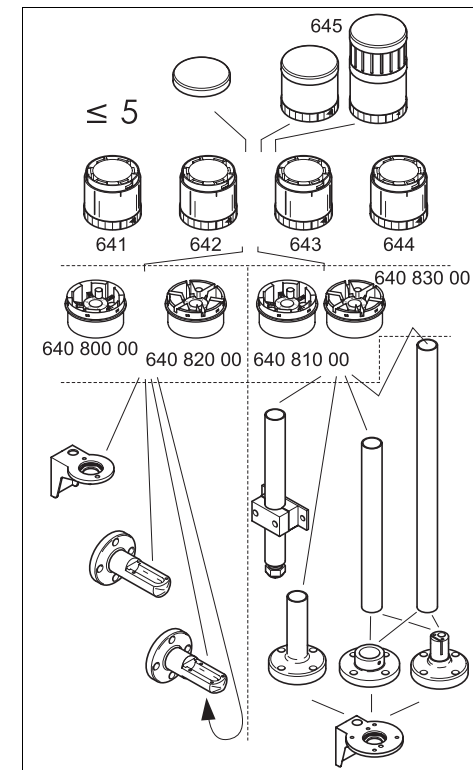


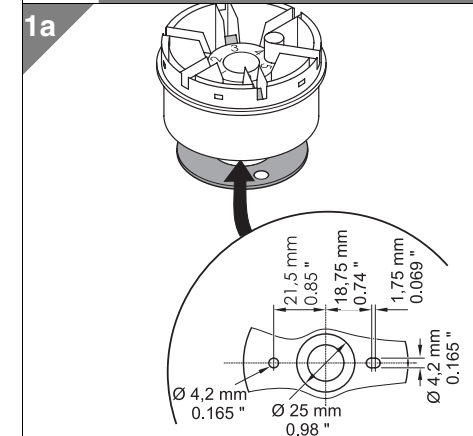
- Ⓓ Anschluss **ausschließlich** durch ausgebildete Elektro-Fachkräfte.
- ⒼⒷ Electrical connection is to be made by trained electrical specialists **only**.
- Ⓕ Le branchement doit **uniquement** être effectué par des professionnels.
- Ⓜ Il collegamento deve essere eseguito **solo** da elettricisti specializzati.
- Ⓔ La conexión **sólo** debe ser realizada por electricistas debidamente formados.
- Ⓟ A ligação deve ser feita **exclusivamente** por profissional eléctrico especializado.
- ⒸⓏ Připojení smí **provádět** pouze kvalifikovaný personál.
- Ⓟ Podłączenie **wyłącznie** przez specjalistów-elektryków.
- Ⓕ Liittäminen kuuluu **ainoastaan** koulutettujen sähköalan ammattilaisten tehtäviin.
- Ⓜ Подключение проводится только специалистом-электриком.
- Ⓡ Bağlantı **sadece** eğitimli elektrik teknisyenleri tarafından yapılmalıdır.
- ⒸⓃ 布线需由专业电工执行

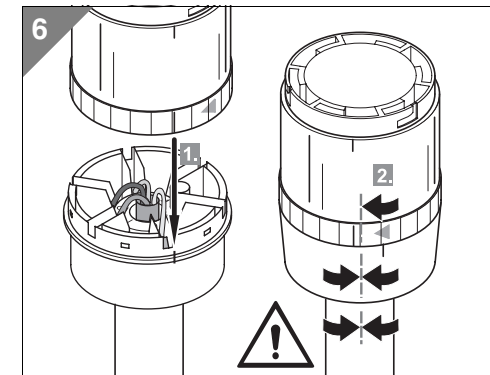
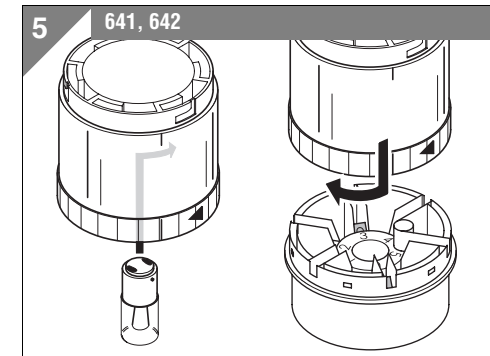
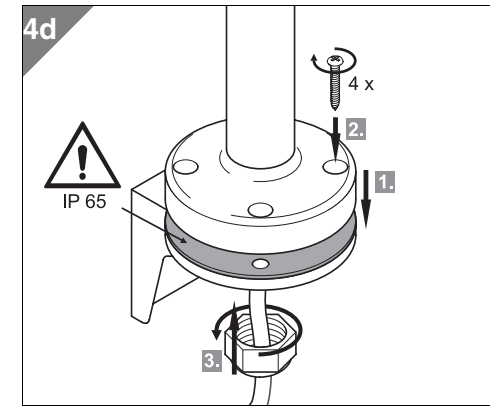
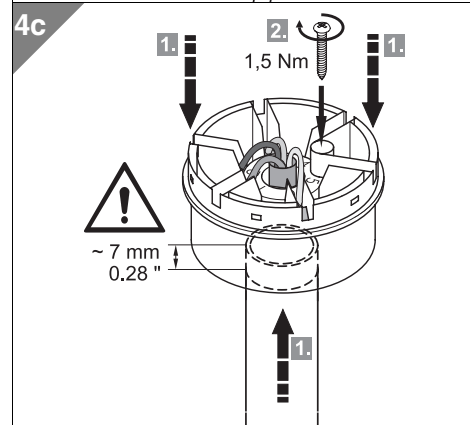
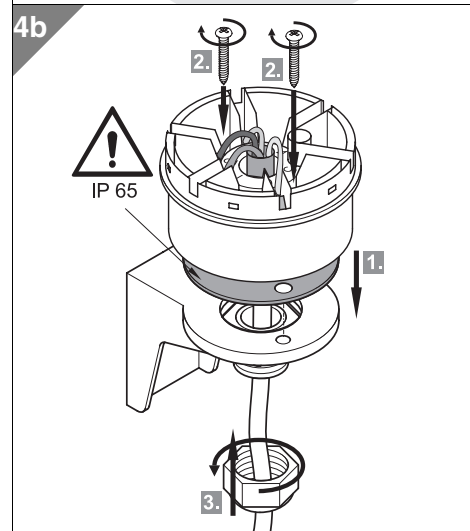
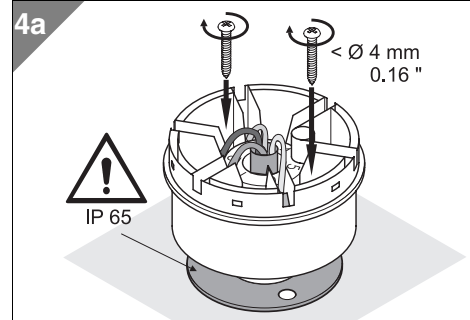
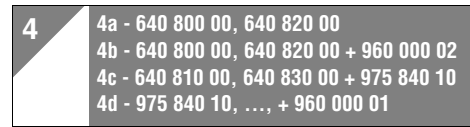
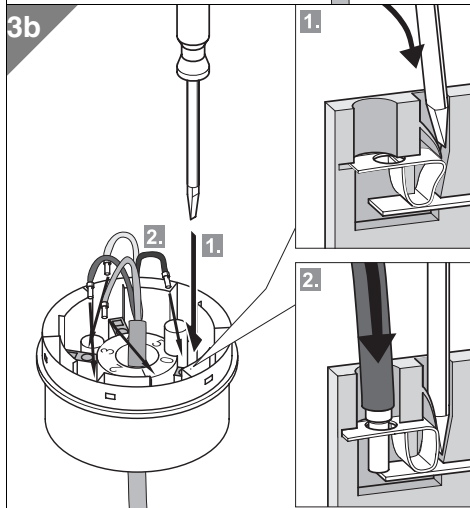
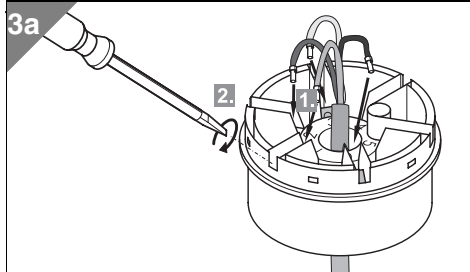
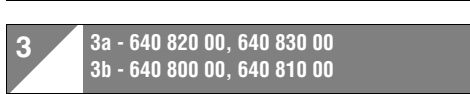
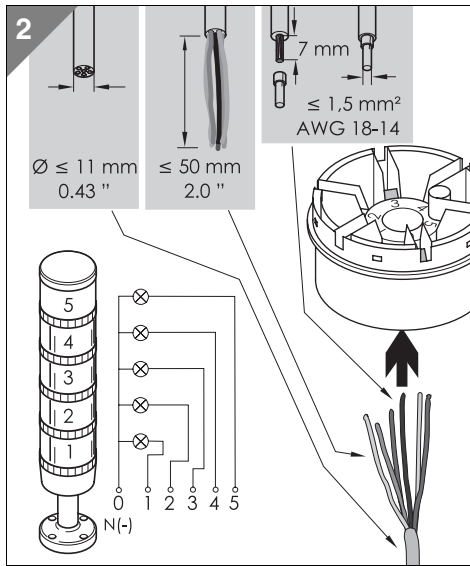
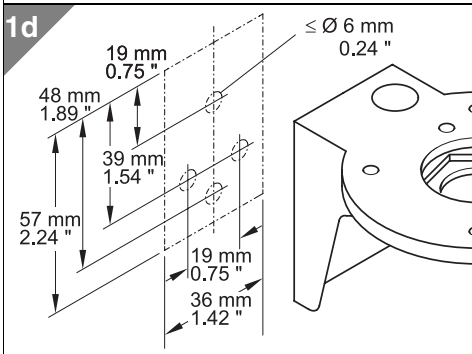
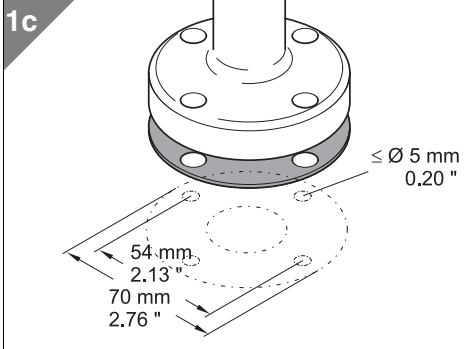
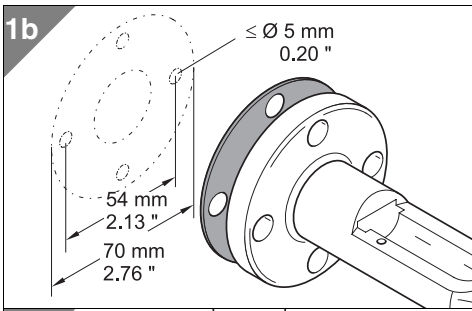


641 x00 00	12 – 240 V≈
642 x00 75	24 V≈, 100 mA
642 x00 77	115 V≈, 20 mA
642 x00 78	230 V≈, 10 mA
643 x00 55	24 V≈, 125 mA
643 x00 67	115 V≈, 20 mA
643 x00 68	230 V≈, 15 mA
644 x20 55	24 V≈, <30 mA (RD, YE)
644 x20 55	24 V≈, <35 mA (GN, BU, CL)
644 x00 75	24 V≈, <30 mA (RD, YE)
644 x00 75	24 V≈, <25 mA (GN, BU, CL)
644 x00 67	115 V≈, <20 mA
644 x00 68	230 V≈, <20 mA
644 x10 75	24 V≈, 60 mA
644 x30 75	24 V≈, 70 mA
645 800 75	85 dB, 24 V≈, 25 mA
645 800 77	85 dB, 115 V≈, 25 mA
645 800 68	85 dB, 230 V≈, 25 mA
645 820 75	100 dB, 24 V≈, 80 mA
645 820 67	100 dB, 115 V≈, 40 mA
645 820 68	100 dB, 230 V≈, 40 mA
645 850 55	100 dB, 24 V≈, 80 mA
645 830 55	105 dB, 24 V≈, 100 mA, (IP40)
645 810 55	24 V≈, <150 mA, I ₀ < 500 mA
BA 15 d	
956 x00 75	24 V≈, 45 mA
956 x00 67	115 V≈, 15 mA
956 x00 68	230 V≈, 15 mA
BA 15 d, < 42 mm	
955 840 34	12 V, 5 W
955 840 35	24 V, 5 W
955 840 37	115 V, 7 W
955 840 38	230 V, 5 W
955 840 57	115 V, 5 W



- 1 1a - 648 800 00, 648 820 00
- 1b - 975 840 85, 975 840 86
- 1c - 975 840 10, 975 840 90, 975 840 91
- 1d - 960 000 01, 960 000 02





310.640.001.0807

© D

WERMA
SIGNALTECHNIK