

Betriebsanleitung

Warnleuchte 826

Blinkleuchte 827

Blitzleuchte 828

Instructions for use

Warning Beacon 826

Blinking Beacon 827

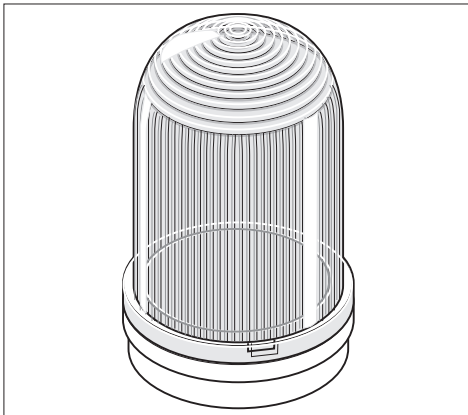
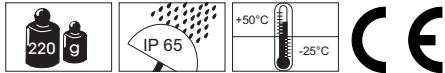
Flashing Beacon 828

Mode d'emploi

Feu fixe réf. 826

Feu clignotant réf. 827

Feu flash réf. 828



WERMA Signaltechnik GmbH + Co. KG
D-78604 Rietheim-Weilheim
Telefon +49 (0)7424 / 9557-0
Telefax +49 (0)7424 / 9557-44
info@werma.com
www.werma.com

Technische Änderungen vorbehalten
Subject to technical modifications
Sous réserve de modifications techniques
310.826.001.1205



Funktion
Function
Fonctionnement

Das Gerät erzeugt aus elektrischen Signalen sichtbare (Dauerlicht-) Signale. Es ist gemäß EN 60598 / VDE 0711 T1 hergestellt.

The appliance produces visible (blinking or permanent light) via electrical signals. The appliance is produced according to EN 60598 / VDE 0711 T1.

L'appareil produit des signaux visuels (feu clignotant, feu fixe) via des signaux électriques. L'appareil est fabriqué et contrôlé selon EN 60598 / VDE 0711 T1.



WARNUNG CAUTION ATTENTION Sicherheitshinweise Safety instructions Consignes de sécurité



- Anschluß nur durch eine Elektrofachkraft.
- Wiring must be carried out by a qualified electrician.
- Connexion à effectuer par un électrotechnicien confirmé.



- Vor Anschluß und bei Beschädigung des Geräts Netzspannung abschalten.
- Turn off the power supply before connecting the appliance.
- Couper la tension d'alimentation pendant le câblage de l'appareil.



- Gerät nur in komplett montiertem Zustand betreiben.
- Only operate the appliance when completely assembled.
- N'employer l'appareil qu'en état complètement monté.



NENNSPANNUNG
NOMINAL VOLTAGE
TENSION NOMINALE

- Auf korrekte Nennspannung achten.
- Observe the correct nominal voltage.
- Respecter la tension nominale indiquée.



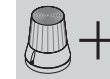
- Wenn durch einen Ausfall des Signalgeräts eine Gefährdung von Mensch oder Beschädigung von Betriebseinrichtungen möglich ist, muß dies durch zusätzliche Sicherheitsmaßnahmen verhindert werden.

- In the event of failure, additional precautions must be taken to ensure the safety of personnel and production equipment.
- En cas de panne ou défaut sur l'appareil prendre les mesures nécessaires afin d'assurer la sécurité des opérateurs et des équipements de travail.



Technische Daten
Technical specifications
Données techniques

	ABS/PC-Blend
826 □00 00 826 □20 00	Dauerlicht, Permanent light, Feu permanent, max. 15W 12 – 240V~, B15d 24V~, B15s
827 □00 75 827 □00 77 827 □00 78	Blinklicht, Blinking light, Feu clignotant, max. 25W 24V~ 115V~ 230V~
828 □00 54 828 □00 55 828 □00 67 828 □00 68	Blitzlicht, Flashing light, Feu flash 12V~, 500mA 24V~, 500mA 115V~, 65mA 230V~, 70mA
828 □20 55	Blitzlicht mit 2 Frequenzen (0,5Hz/1,5Hz), Flashing light with 2 frequencies (0.5Hz/1.5Hz), Feu flash avec 2 fréquences (0,5Hz/1,5Hz) 24V~, 500mA
▲ 1 2 3 4 5	rot, red, rouge grün, green, vert gelb, yellow, jaune klar, transparent, transparent blau, blue, bleu
	PC
	BA15d
955 826 35	24V, 15W
955 826 37	115V, 15W
955 826 38	230V, 15W
955 827 35	115V, 25W
955 827 37	230V, 25W
955 827 38	24V, 25W
955 021 35	BA15s 24V, 21W



Zubehör
Accessories
Accessoires

	ABS PC-Blend
975 826 05	
	Ø 70 mm Ø 2.76 in
975 840 90	
	Ø 25 mm x 100 mm Ø 0.98 in x 3.94 in
975 845 10	
	Stahl chromatiert, steel chromium plated, chromé en acier
975 826 03	Ø 146 mm x 143 mm Ø 5.75 in x 5.63 in



Reinigung
Cleaning
Nettoyage

Reinigung mit milden, nicht scheuernden und nicht kratzenden Mitteln möglich. Niemals aggressive Reinigungsmittel wie z.B. Lösungsmittel verwenden.

Clean the appliance from outside with a light, non-scouring cleaning agent. Do not use aggressive cleaning agents, like e.g. solvents. Nettoyer l'extérieur de l'appareil avec un produit doux, non abrasif. Ne jamais utiliser des produits de nettoyage agressifs comme p.ex. des détergents.



Wartung
Maintenance
Entretien

Das Gerät ist wartungsfrei.
The appliance is maintenance-free.
L'appareil ne nécessite aucun service d'entretien.

Montage
Mounting
Montage

