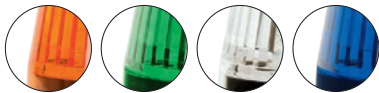




LED-SIGNALLEUCHTEN (24 V)

- | Geringe Stromaufnahme
- | Robuste Konstruktion
- | Schutzklasse IP65
- | Einfache Installation
- | Flexible Einsatzmöglichkeiten
- | Langlebige LED-Technik
(ca. 50000 Stunden)

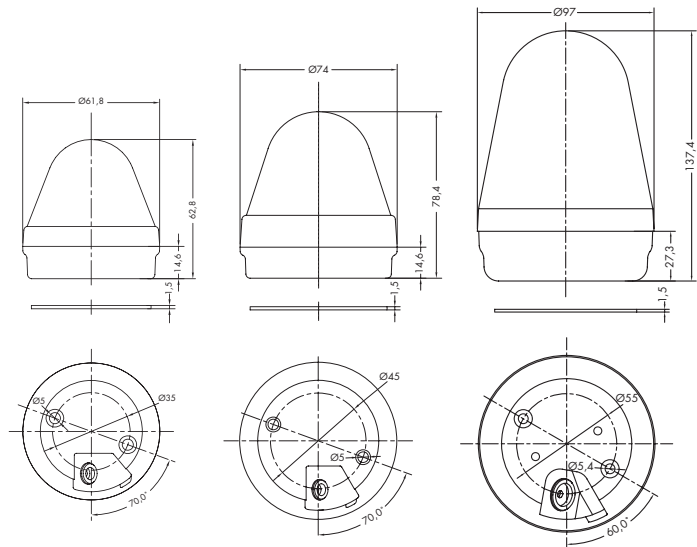


2 Funktionen einstellbar:
Dauerlicht, Blinklicht
2 settings adjustable:
continuous light,
indicate flash light



LED-BEACON (24 V)

- | Low current consumption
- | Robust construction
- | IP65
- | Easy installation
- | Flexible options of use
- | Durable LED technology
(ca. 50000 h)



SPEZIFIKATIONEN | SPECIFICATIONS

Model	CO BL 50 2F (Standardversion)	CO BL 70 2F (Standardversion)	CO BL 90 2F (Standardversion)
Spannungsbereich Operating voltage	24 V AC/DC	24 V AC/DC	24 V AC/DC
Stromaufnahme Current consumption	45 mA	65 mA	85 mA
Schutzklasse IP rating	IP65	IP65	IP65
Temperaturbereich Operating temperature	-25 °C bis +70 °C -25 °C to +70 °C	-25 °C bis +70 °C -25 °C to +70 °C	-25 °C bis +70 °C -25 °C to +70 °C
Gehäusefarbe Body colour	schwarz black	schwarz black	schwarz black
Linsenfarbe Lens colour	rot, gelb, grün, blau, klar red, amber, green, blue, clear	rot, gelb, grün, blau, klar red, amber, green, blue, clear	rot, gelb, grün, blau, klar red, amber, green, blue, clear
Material Construction	Linse PC / Sockel MPPPO Lens PC / Base MPPPO	Linse PC / Sockel MPPPO Lens PC / Base MPPPO	Linse PC / Sockel MPPPO Lens PC / Base MPPPO
Leistungsaufnahme Power consumption	1,0 W 1.0 W	1,2 W 1.2 W	2,4 W 2.4 W

Produktdetails siehe Technische Information. | Product details see technical information.

Weitere Produktdetails siehe Bedienungsanleitung unter www.compro.de | For further product details see manuals at www.compro.de
Die Stromaufnahme ist abhängig von der Versorgungsspannung. Eine Änderung der Ton-, Lautstärke- oder Blitzzeiteinstellungen wirkt sich auf die Stromaufnahme aus.
Änderungen und Irrtümer vorbehalten. Es gelten die Allgemeinen Geschäftsbedingungen. | The power consumption depends on the supply voltage. Changing the tone, volume or flash settings affects the power consumption. Rights reserved to change specifications without prior notice. The General Terms and Conditions apply.

Signalsäulen
Signal Towers

Optische Signalgeber
Beacons

Akustische Signalgeber
Sounders

Optisch-akustische Signalgeber
Sounder-Beacon Units

Zubehör
Accessories

EN 54/23 und VdS zertifiziert
EN 54/23 and VdS certified

Technische Information
Technical information



LED-SIGNALLEUCHTEN (24 V)

- | Geringe Stromaufnahme
- | Robuste Konstruktion
- | Schutzklasse IP65
- | Einfache Installation
- | Flexible Einsatzmöglichkeiten
- | Langlebige LED-Technik
(ca. 50000 Stunden)
- | Mit Potentiometer (max. 1,8 Hz / min. 0,5 Hz)
- | Blitz- und Blinkfrequenz einstellbar (0,5 Hz bis 1,8 Hz)



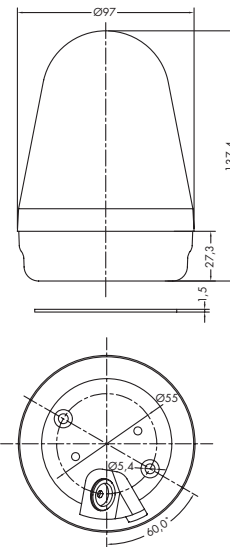
3 Funktionen einstellbar:
Dauer-, Blink-, Blitzlicht

3 settings adjustable:
continuous light, indicate flash light, flash light



LED-BEACON (24 V)

- | Low current consumption
- | Robust construction
- | IP65
- | Easy installation
- | Flexible options of use
- | Durable LED technology (ca. 50000 h)
- | With Potentiometer (max. 1.8 Hz / min. 0.5 Hz)
- | Indicate flash light and flash light adjustable
(0.5 Hz to 1.8 Hz)



SPEZIFIKATIONEN | SPECIFICATIONS

Model	CO BL 90 3F (Standardversion)
Spannungsbereich Operating voltage	24 V AC/DC
Stromaufnahme Current consumption	max. 120 mA
Schutzklasse IP rating	IP65
Temperaturbereich Operating temperature	-25 °C bis +70 °C -25 °C to +70 °C
Gehäusefarbe Body colour	schwarz black
Linsenfarbe Lens colour	rot, gelb, grün, blau, klar red, amber, green, blue, clear
Material Construction	Linse PC / Socket MPPPO Lens PC / Base MPPPO
Leistungsaufnahme Power consumption	max. 2,9 W max. 2,9 W

Produktdetails siehe Technische Information. | Product details see technical information.

Weitere Produktdetails siehe Bedienungsanleitung unter www.compro.de | For further product details see manuals at www.compro.de

Die Stromaufnahme ist abhängig von der Versorgungsspannung. Eine Änderung der Ton-, Lautstärke- oder Blitzeinstellungen wirkt sich auf die Stromaufnahme aus. Änderungen und Irrtümer vorbehalten. Es gelten die Allgemeinen Geschäftsbedingungen. | The power consumption depends on the supply voltage. Changing the tone, volume or flash settings affects the power consumption. Rights reserved to change specifications without prior notice. The General Terms and Conditions apply.