

Ausdruck ist nur zur Information und wird bei Änderung nicht berücksichtigt. This printed copy is for information only and is subject to alteration.



LED-Doppelblitzleuchte

LED Double Flash Beacon

853 #10 XX

(vorläufiges techn. Datenblatt)
(provisional technical data sheet)

WERMA Signaltechnik
GmbH + Co. KG
Dürbheimer Straße 15
78604 Rietheim-Weilheim
Phone +49(0)7424 9557-0
Fax +49(0)7424 9557-44
info@werma.com

Elektrische Daten:

electrical specification

Betriebsspannung: U_{nenn} 12/24/115/230 V
operating voltage

Einschaltstrom: < 500mA bei 24V
starting current
< 500mA at 24V

Stromaufnahme: $I_{\text{eff}} \leq 50\text{mA}$ bei 24V
current consumption
 $I_{\text{eff}} \leq 50\text{mA}$ at 24V

Blitzfrequenz: Hz
flash frequency

Blitzleistung: Ws
flash energy

Einschaltdauer: 100 % ED
duty cycle
100 %

Lebensdauer: max. 50.000 h
life duration

Bestell-Nr.:

order no.:

853 #10 54 12 V DC

853 #10 55 24 V DC

853 #10 60 115-230 V AC

1 = rot 2 = grün 3 = gelb 4 = klar 5 = blau

1 = red 2 = green 3 = yellow 4 = clear 5 = blue

(andere Spannungen auf Anfrage)

(other voltages available on request)

Zubehör:

accessories

Mechanische Daten:

mechanical specification

Material Kalotte: PC
dome material

Material Sockel: PP-GF, schwarz
material base
PP-GF, black

Einbaulage: beliebig
installation position
as required

Dichtung: vormontiert
seal
premounted

Kabeleinführung: seitlich/
cable entry
sideways

Zugentlastung: Kabelverschraubung M20x1,5
strain relief
cable gland M20x1,5

Gewicht ca.: 130g
weight approx.

Temperatur: -20° ... +50°C
temperature

Schutzart: IP66 in montiertem Zustand
protection rating
IP66 when mounted

Anschluss: Schraubklemme mit Drahtschutz,
connection
max. 1,5 mm²
screwable connection with wire protection, max. 1,5mm²

Vorschriften:

regulations

Die zutreffenden EG-Richtlinien werden erfüllt
conforms to current
EU regulations

Besonderheiten:

characteristic features

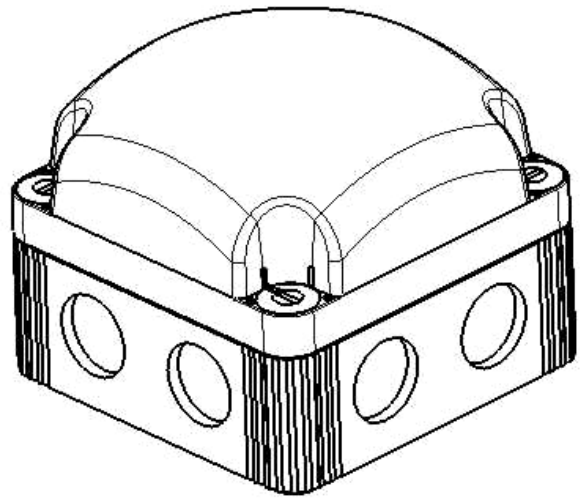
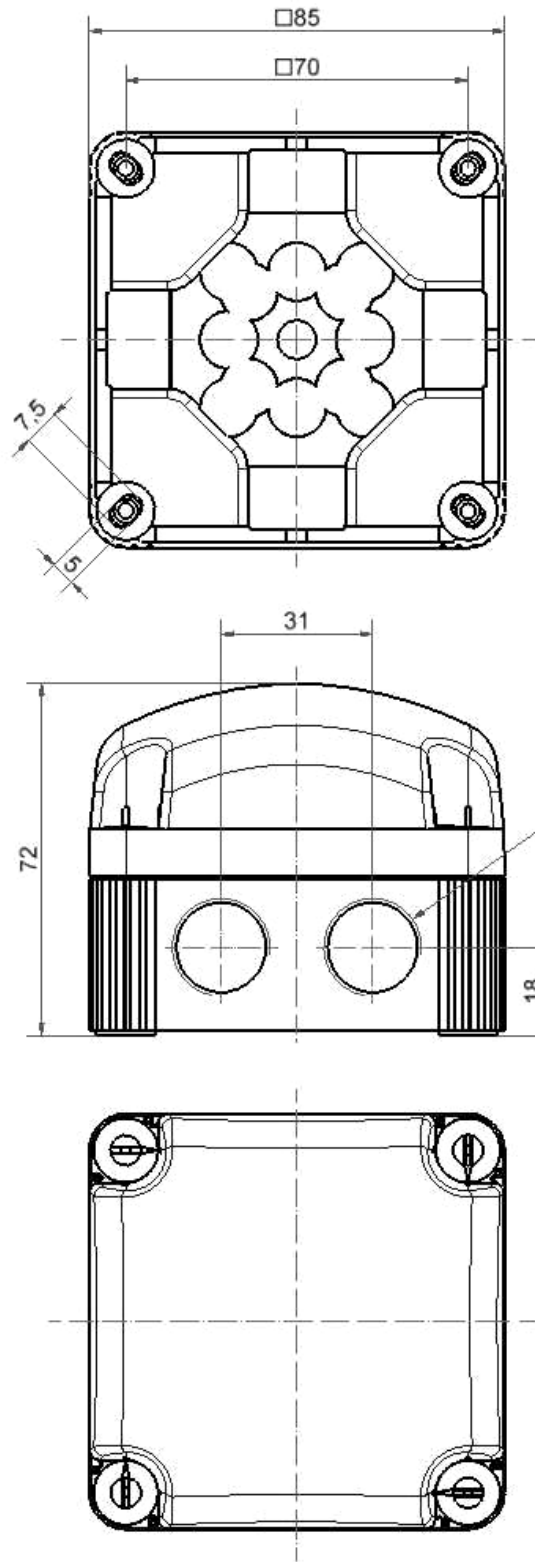
- Schnellverschluss
- Schrauben vormontiert
- 1 Schnellmontagebügel im Lieferumfang enthalten
- Quick release
- premounted screws
- 1 Snap-on fixing bow included

Hinweis: Alle Angaben beziehen sich auf U_{nenn} und Raumtemperatur!

Note: All electrical and life duration specifications refer to U_{nenn} and room temperature!

	Gezeichnet <i>drawn up</i>	Geprüft <i>checked</i>	Freigegeben <i>released</i>	Datenblatt-Nr. <i>data sheet no.</i>
Name <i>name</i>	E. Jennert-Berndt	S. Neumann	C. Höhler	312853001
Datum <i>date</i>	17.05.2010	05.07.2010	05.07.2010	Seite 1 v. 2 <i>page 1 of 2</i>

Ausdruck ist nur zur Information und wird bei Änderung nicht berücksichtigt. This printed copy is for information only and is subject to alternation.



Datenblatt-Nr.

data sheet no.

312853001

Seite 2 v. 2 page 2 of 2