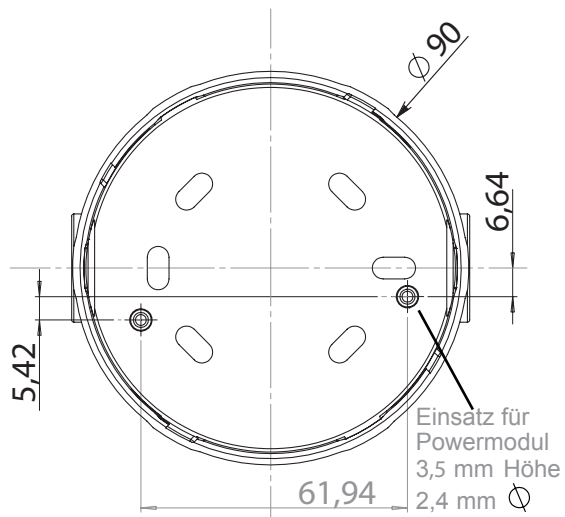


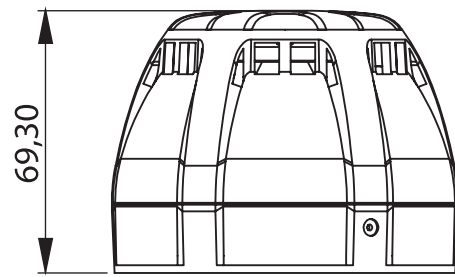
CHIASSO 100 CHIASSO 100 Razor

Warntonsirene / Alarm Sounder

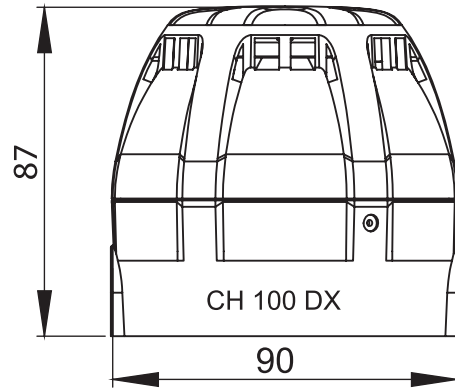
Siren / Flash
9 ~ 35mA / 4 ~ 6mA
9 ~ 28V DC
IP 65
-20° - +70°C



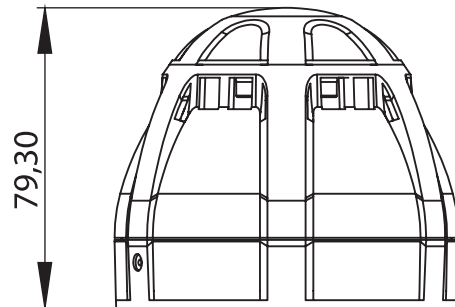
S= Shallow Base, D= Deep Base
X= Color (R=Red, W=White)
Y= Lens Color (R=Red, A=Amber, G=Green, B=Blue, C=Clear)



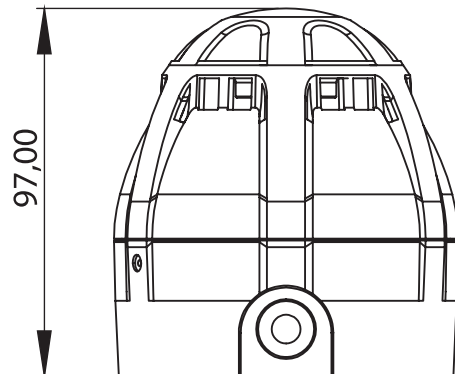
CH 100 SX



CH 100 DX

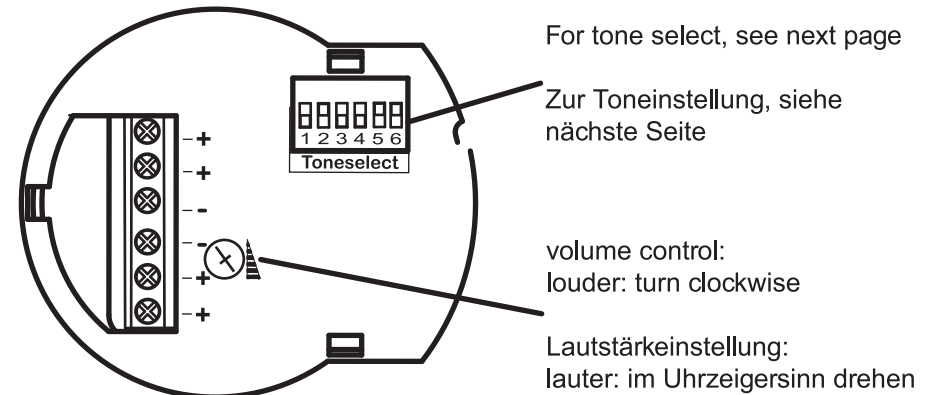
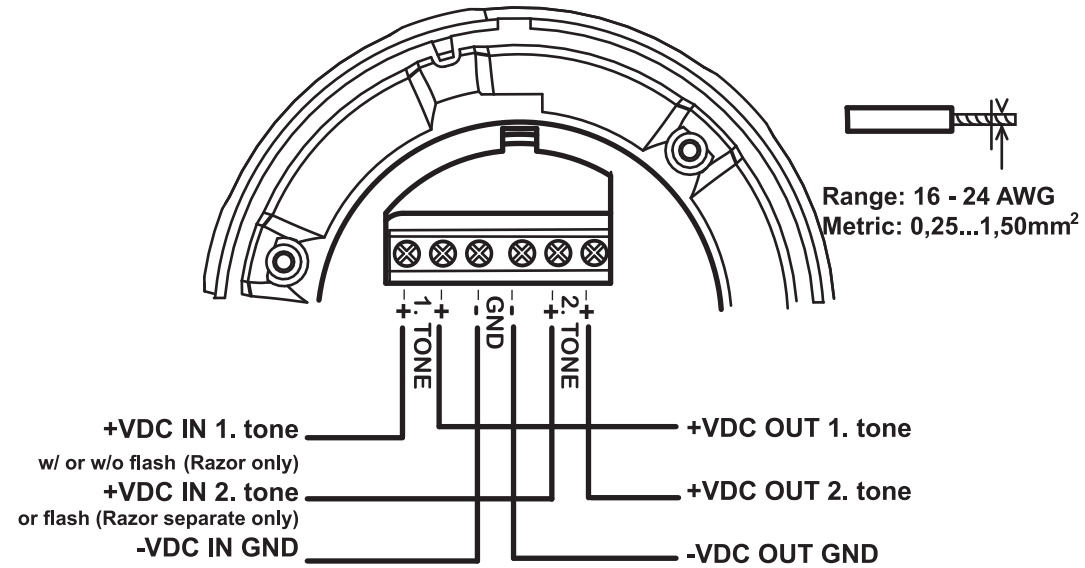


CH 100 SX YL



CH 100 DX YL

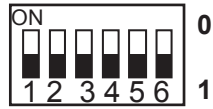
NOTE / HINWEIS
removable screw terminal
abnehmbare Schraubklemme



CE
00314 V2

Compro[®]
ELECTRONIC GMBH
Light & Sound

Beim Alten Flugplatz 3 · 49377 Vechta · Germany
Tel. +49 (0) 4441 89112-50 · www.compro.de



1.Ton	2. Ton	Tonselect	Ton Beschreibung			Anwendung	mA @ 12VDC	dB(A) @1m, 90°, 12VDC	mA @ 24VDC	dB(A) @1m, 90°, 24VDC	
0	8	000000	An- Abschwellend	150 zu 1000 zu 150Hz	10sec - 40sec - 10sec		Hoechst	27	93	35	97
1	14	000001	Alternierend	800 & 970 Hz	2 Hz (250ms - 250ms)		BS Feuer	20	93,5	30	98
2	14	000010	Ansteigend	800 zu 970 Hz	7 Hz (7/s)		BS Feuer	20	93	29	97
3	14	000011	Ansteigend	800 zu 970 Hz	1 Hz (1/s)		BS Feuer	20	94	30	97
4	14	000100	Dauerton	2850 Hz	steady			18	88	23	95
5	4	000101	Ansteigend	2400 zu 2850 Hz	7 Hz (7/s)			18	87	23	95
6	4	000110	Ansteigend	2400 zu 2850 Hz	1 Hz (1/s)			17	87	23	96
7	14	000111	Ansteigend	300 zu 1200 Hz	3s ansteigend, 0.5s Ruhe, dann Wiederholen		Niederlande Feuer (NEN 2575)	20	94	23	98
8	14	001000	Abschwellend	1200 zu 500 Hz	1 Hz		Deutsch Feuer (DIN 33 404)	21	93	31	98
9	4	001001	Alternierend	2400 & 2850 Hz	2 Hz (250ms - 250ms)			18	87	24	95
10	14	001010	Unterbrochen	970 Hz	0.5 Hz (1s An/ 1s Aus)		PFEER alert	17	92	20	97
11	14	001011	Alternierend	800 & 970 Hz	1 Hz (500ms - 500ms)		BS Feuer	20	93	30	97
12	4	001100	Unterbrochen	2850 Hz	0.5 Hz (1s An/ 1s Aus)			17	88	21	96
13	14	001101	Unterbrochen	970 Hz	0.8 Hz (250ms An/1s Aus)			17	92	21	97
14	14	001110	Dauerton	970 Hz	Durchgehend		PFEER toxic gas	20	92	28	97
15	14	001111	Alternierend	554 & 440 Hz	100ms - 400ms		Frankreich Feuer (NFS 32-001)	22	91	35	96
16	16	010000	Unterbrochen	660 Hz	3.3 Hz (150ms An/150ms Aus)		Schweden (Air Raid)	18	91	26	96
17	17	010001	Unterbrochen	660 Hz	0.28 Hz (1.8s An/1.8s Aus)		Schweden (local warning)	18	91	23	96
18	18	010010	Unterbrochen	660 Hz	0.05 Hz (6.5s An/13s Aus)		Schweden (Pre-mess)	18	91	26	96
19	19	010011	Dauerton	660 Hz	Durchgehend		Schweden (All Clear)	20	91	31	96
20	20	010100	Alternierend	554 & 440 Hz	0.5 Hz (1s An/ 1s Aus)		Schweden (Turn Out)	22	91	35	96
21	21	010101	Unterbrochen	660 Hz	1 Hz (500ms - 500ms)		Schweden allgemein	20	91	21	96
22	14	010110	Unterbrochen	2850 Hz	4 Hz (150ms An/100ms Aus)		Pelican crossing	18	88	22	95
23	14	010111	Ansteigend	800 zu 970 Hz	50 Hz		BS Feuer	21	90	30	96
24	4	011000	Ansteigend	2400 zu 2850 Hz	50 Hz			20	85	25	93
25	25	011001	Unterbrochen	970 Hz	3 x 500ms Pulse gefolgt von 1.5s Pause, dann Wiederholen		ISO 8201	19	92	23	97
26	26	011010	Unterbrochen	2850 Hz	3 x 500ms Pulse gefolgt von 1.5s Pause, dann Wiederholen		ISO 8201	19	88	23	95
27	27	011011	Dauerton	4000 Hz	Durchgehend		ISO 8201	19	90	23	95
28	10	011100	Alternierend	800 & 970 Hz	2 Hz (250ms - 250ms)		BS Feuer	22	93	30	97
29	33	011101	Alternierend	990 & 650 Hz	2 Hz (250ms - 250ms)		BS Feuer	23	92	35	97
30	35	011110	Alternierend	510 & 610 Hz	2 Hz (250ms - 250ms)		BS Feuer	23	91	35	96
31	31	011111	Ansteigend	300 zu 1200 Hz	1 Hz			22	93	34	97
32	32	100000	Dauerton	4000 Hz	Durchgehend		BS Feuer	20	91	25	96
33	8	100001	Dauerton	990 Hz	Durchgehend			21	92	30	97
34	8	100010	Unterbrochen	990 Hz	1 Hz (500ms An/500ms Aus)			19	92	21	97
35	8	100011	Dauerton	510 Hz	Durchgehend			23	91	35	96
36	8	100100	Unterbrochen	510 Hz	1 Hz (500ms An/500ms Aus)			20	91	22	96
37	8	100101	Dauerton	850 Hz	Durchgehend			21	89	30	96
38	8	100110	Dauerton	1650 Hz	Durchgehend			20	86	24	94

PFEER Prevention of Fire Explosion and Emergency Response
 BS British Standard
 DIN Deutsche Industrie Norm
 ISO International Organisation of Standardization

CHIASO 100 Razor only

	0	0 0	1Hz, full beam
	0	0 1	1Hz, half beam
	1	1 0	2Hz, full beam
	1	1 1	2Hz, half beam