

Benennung/Description

**LED-Doppelblitzleuchte**  
**LED Double Flash Beacon**

Artikel-Nummer  
 Material number  
**280 #50 XX**

Ausdruck ist nur zur Information und wird bei Änderung nicht berücksichtigt. / This printed copy is for information only and is subject to alteration.

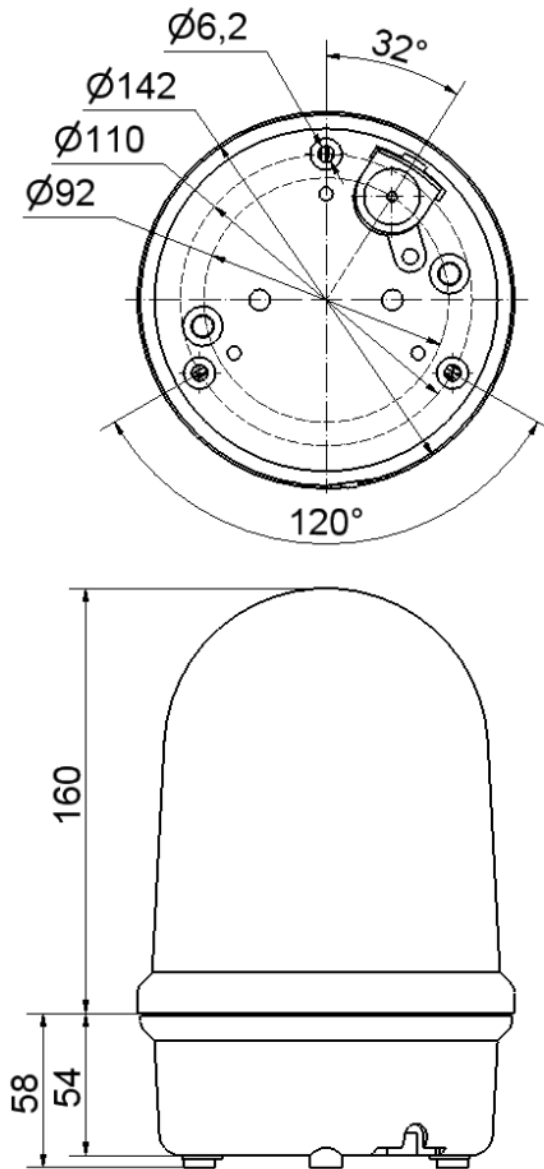
**Bestell-Nr. / order no.**

<b>280 #50 55</b>	24 V DC	max. 150 mA	ca. 514 g
<b>280 #50 60</b>	115 - 230 V AC	max. 100 mA	ca. 535 g



# 1 = RD 3 = YE 4 = CL

Andere Spannungen auf Anfrage / other voltages available on request



Elektrische Daten		Electrical specifications	
Blitzfrequenz	ca. 1 Hz	Flashing frequency	ca. 1 Hz
Einschaltdauer	100 % ED	Duty cycle	100 %
Einschaltstrom	max. 500 mA	Starting current	max. 500 mA
Lebensdauer	max. 50.000 h	Life duration	max. 50.000 h
Spannungsbereich	24 V ± 10 % 115 - 230 V ± 10 %	Voltage range	24 V ± 10 % 115 - 230 V ± 10 %
Stromaufnahme	Siehe Liste	Current consumption	See list
Mechanische Daten		Mechanical specifications	
Anschluss	Schraubklemme mit Drahtschutz max. 2,5 mm <sup>2</sup> feindrähtig	Connection	Screwable connection with wire protection max. 2,5mm <sup>2</sup> fine stranded
Befestigung	Bodenmontage	Fixing	Base mounting
Einbaulage	Beliebig	Installation position	As required
Kabeleinführung	Gummiquetschnippel, Kabeldurchmesser 5-7mm	Cable entry	Rubber grommet, Cable diameter 5-7mm
Schutzart	IP65 in montiertem Zustand	Protection rating	IP65 when mounted
Temperatur	-30° ... +50 °C	Temperature	-30° ... +50 °C
Umgebungsbedingungen	Verschmutzungsgrad 3, U <sub>i</sub> = 250V; U <sub>imp</sub> = 2.500V; oder nur mit SELV-Netzteil Überspannungskategorie II	Environmental conditions	Pollution degree 3, U <sub>i</sub> = 250V, U <sub>imp</sub> = 2.500V; or only with SELV-Power supply Overvoltage category II
Werkstoff Gehäuse	PC/ABS-blend	Material housing	PC/ABS-blend
Werkstoff Kalotte	PC	Material dome	PC
Sonstige Daten		Other specifications	
Hinweis	Alle Angaben beziehen sich auf U <sub>nenn</sub> und Raumtemperatur. Die Hinweise der Montageanleitung sind zu beachten.	Note	All specifications refer to U <sub>nom</sub> and room temperature. The advice contained in the installation instruction is to be observed.
Vorschriften	Die zutreffenden EU-Richtlinien werden erfüllt.	Regulations	Conforms to current EU Directives.
Zulassung		Approval	

