

Ausdruck ist nur zur Information und wird bei Änderung nicht berücksichtigt. This printed copy is for information only and is subject to alteration.



# LED-Doppelblitzleuchte

*LED Double Flash Beacon*

## 853 #10 XX

(vorläufiges techn. Datenblatt)  
(provisional technical data sheet)

WERMA Signaltechnik  
GmbH + Co. KG  
Dürbheimer Straße 15  
78604 Rietheim-Weilheim  
Phone +49(0)7424 9557-0  
Fax +49(0)7424 9557-44  
info@werma.com

### Elektrische Daten:

*electrical specification*

Betriebsspannung:  $U_{\text{nenn}}$  12/24/115/230 V  
*operating voltage*

Einschaltstrom: < 500mA bei 24V  
*starting current*  
< 500mA at 24V

Stromaufnahme:  $I_{\text{eff}} \leq 50\text{mA}$  bei 24V  
*current consumption*  
 $I_{\text{eff}} \leq 50\text{mA}$  at 24V

Blitzfrequenz: Hz  
*flash frequency*

Blitzleistung: Ws  
*flash energy*

Einschaltdauer: 100 % ED  
*duty cycle*  
100 %

Lebensdauer: max. 50.000 h  
*life duration*

### Bestell-Nr.:

*order no.:*

853 #10 54 12 V DC

853 #10 55 24 V DC

853 #10 60 115-230 V AC

# 1 = rot 2 = grün 3 = gelb 4 = klar 5 = blau

# 1 = red 2 = green 3 = yellow 4 = clear 5 = blue

(andere Spannungen auf Anfrage)

(other voltages available on request)

### Zubehör:

*accessories*

### Mechanische Daten:

*mechanical specification*

Material Kalotte: PC  
*dome material*

Material Sockel: PP-GF, schwarz  
*material base*  
PP-GF, black

Einbaulage: beliebig  
*installation position*  
as required

Dichtung: vormontiert  
*seal*  
premounted

Kabeleinführung: seitlich/  
*cable entry*  
sideways

Zugentlastung: Kabelverschraubung M20x1,5  
*strain relief*  
cable gland M20x1,5

Gewicht ca.: 130g  
*weight approx.*

Temperatur: -20° ... +50°C  
*temperature*

Schutzart: IP66 in montiertem Zustand  
*protection rating*  
IP66 when mounted

Anschluss: Schraubklemme mit Drahtschutz,  
*connection*  
max. 1,5 mm<sup>2</sup>  
screwable connection with wire protection, max. 1,5mm<sup>2</sup>

**Vorschriften:** Die zutreffenden EG-Richtlinien werden erfüllt  
*regulations*  
conforms to current EU regulations

### Besonderheiten:

*characteristic features*

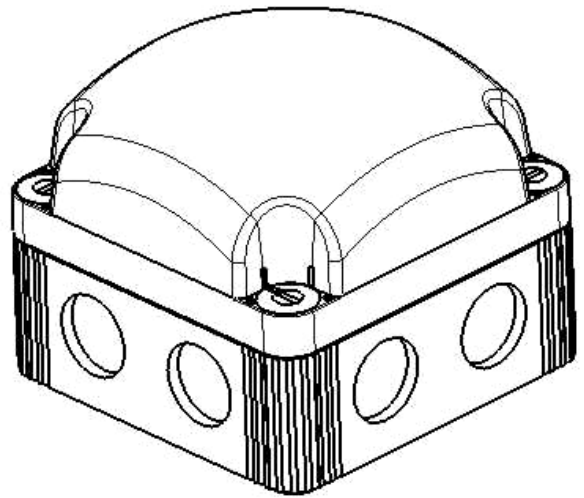
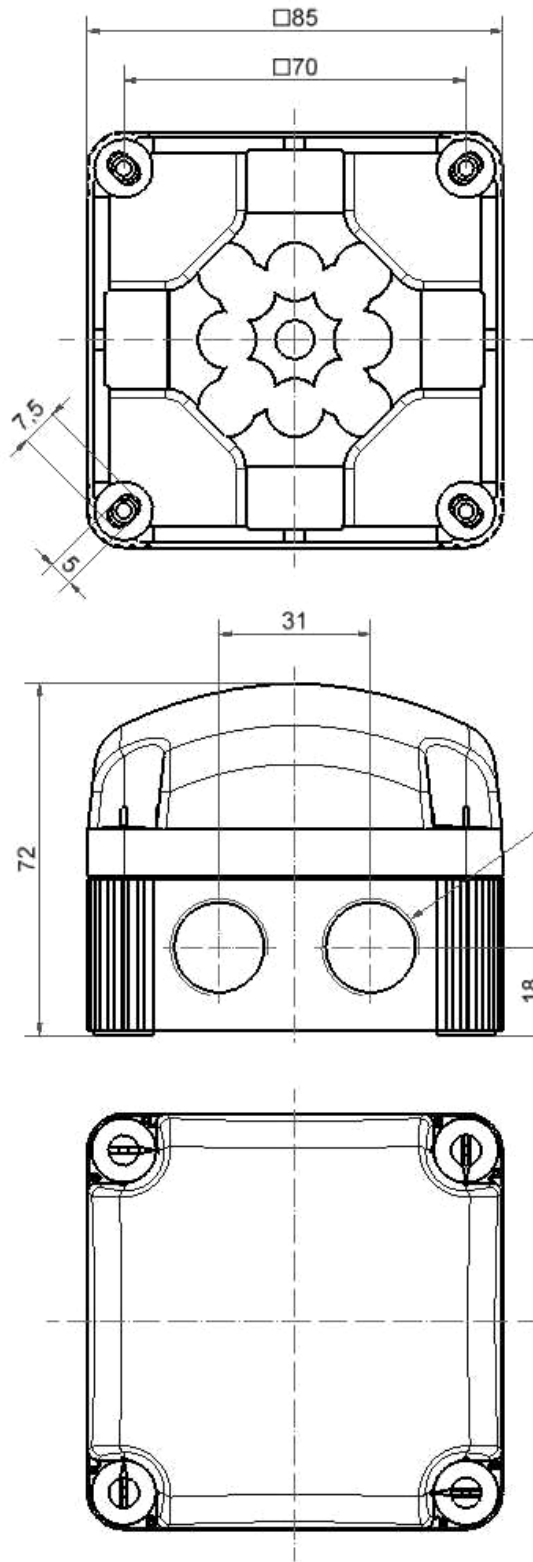
- Schnellverschluss
- Schrauben vormontiert
- 1 Schnellmontagebügel im Lieferumfang enthalten
- *Quick release*
- *premounted screws*
- 1 Snap-on fixing bow included

**Hinweis:** Alle Angaben beziehen sich auf  $U_{\text{nenn}}$  und Raumtemperatur!

*Note: All electrical and life duration specifications refer to  $U_{\text{nenn}}$  and room temperature!*

	Gezeichnet <i>drawn up</i>	Geprüft <i>checked</i>	Freigegeben <i>released</i>	Datenblatt-Nr. <i>data sheet no.</i>
Name <i>name</i>	E. Jennert-Berndt	S. Neumann	C. Höhler	312853001
Datum <i>date</i>	17.05.2010	05.07.2010	05.07.2010	Seite 1 v. 2 <i>page 1 of 2</i>

Ausdruck ist nur zur Information und wird bei Änderung nicht berücksichtigt. This printed copy is for information only and is subject to alternation.



Datenblatt-Nr.  
data sheet no.  
312853001

Seite 2 v. 2 page 2 of 2