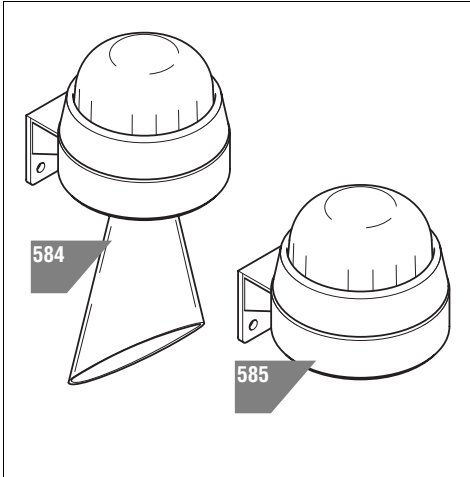
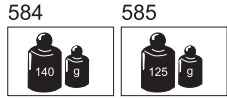
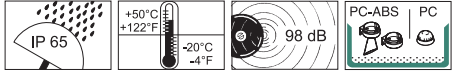
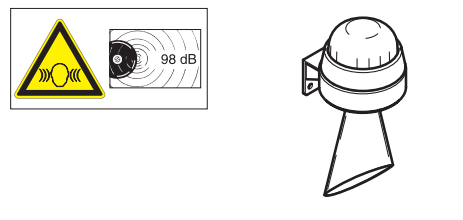
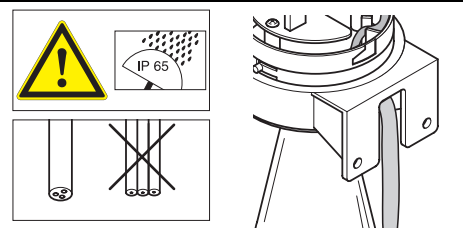
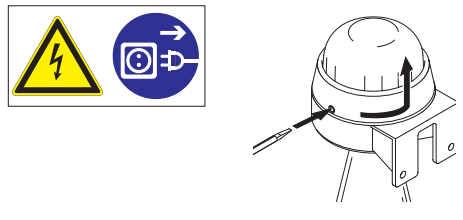


IEC 62080



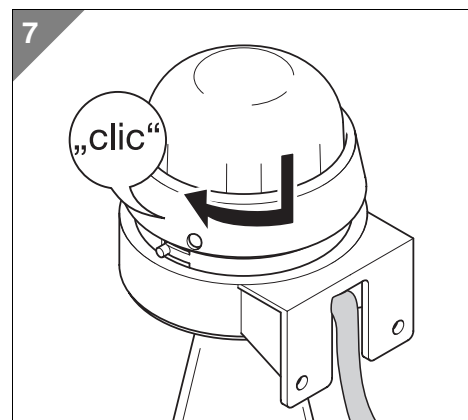
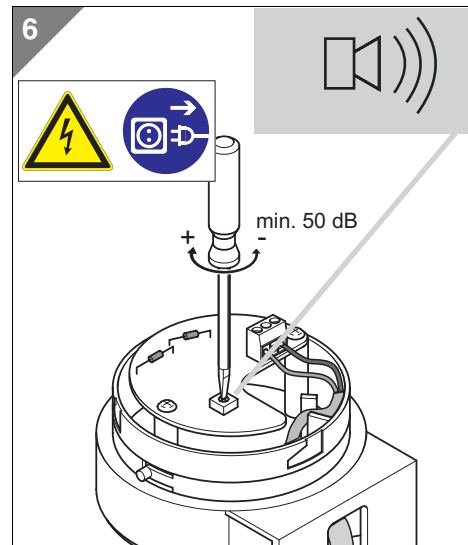
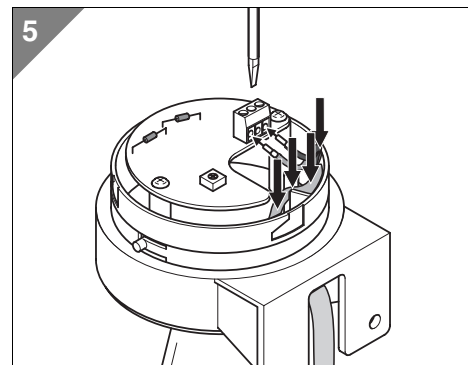
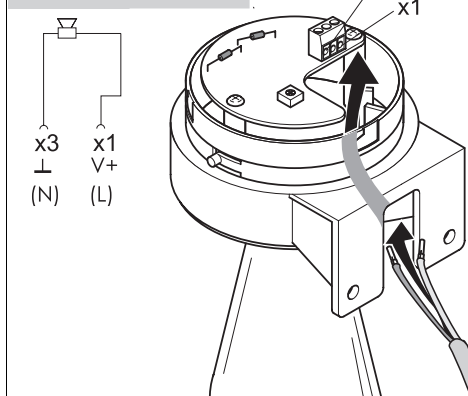
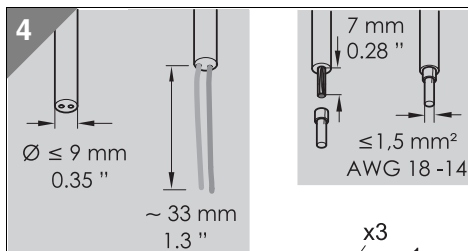
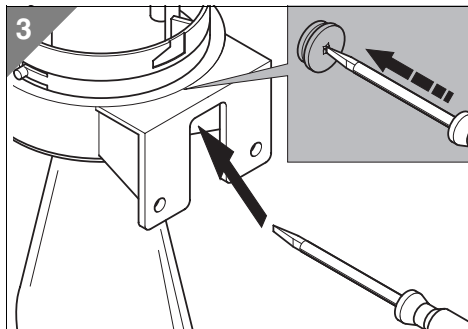
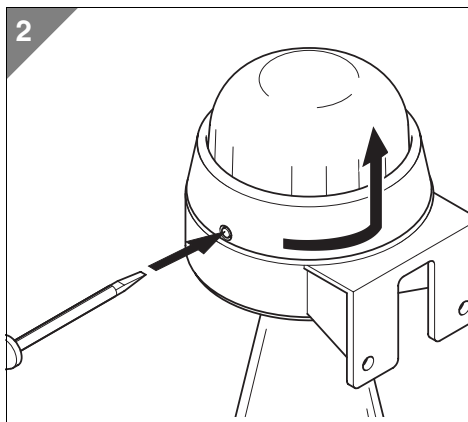
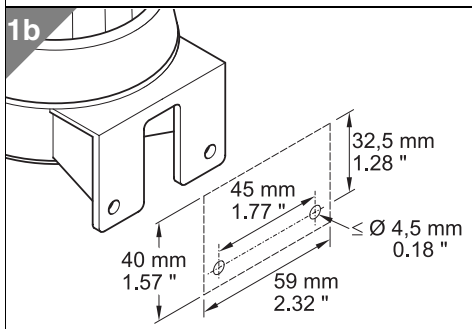
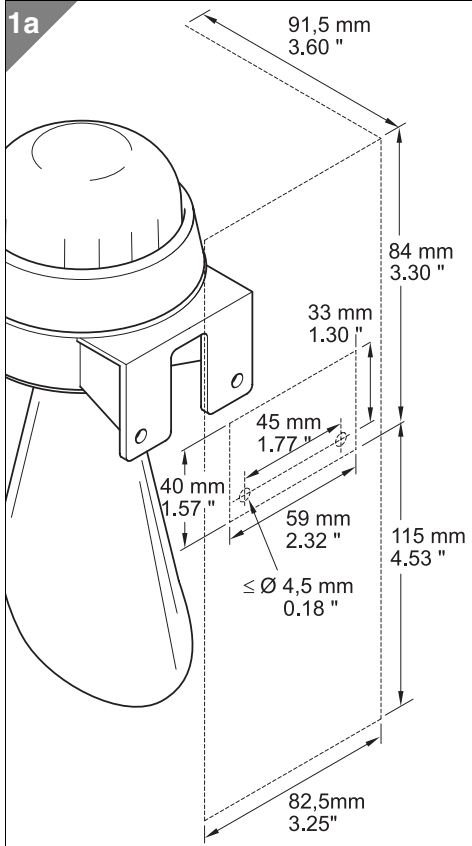
- Ⓓ Anschluss **ausschließlich** durch ausgebildete Elektro-Fachkräfte.
- ⒼⒷ Electrical connection is to be made by trained electrical specialists **only**.
- Ⓕ Le branchement doit **uniquement** être effectué par des professionnels.
- Ⓜ Il collegamento deve essere eseguito **solo** da elettricisti specializzati.
- Ⓔ La conexión **sólo** debe ser realizada por electricistas debidamente formados.
- Ⓟ A ligação deve ser feita **exclusivamente** por profissional eléctrico especializado.
- ⒸⓏ Připojení smí **provádět** pouze kvalifikovaný personál.
- Ⓟ Podłączenie **wyłącznie** przez specjalistów-elektryków.
- Ⓕ Liittäminen kuuluu **ainoastaan** koulutettujen sähköalan ammattilaisten tehtäviin.
- ⓇⓊⓈ Подключение проводится только специалистом-электриком.
- ⒹⓇ Bağlantı **sadece** eğitimli elektrik teknisyenleri tarafından yapılmalıdır.
- ⒸⓃ 布线需由专业电工执行



	$I_0 < 1A$
584 000 75	24 V~, ≤ 80 mA
584 000 67	115 V~, ≤ 70 mA
584 000 68	230 V~, ≤ 70 mA
	$I_0 < 1A$
585 000 75	24 V~, ≤ 80 mA
585 000 67	115 V~, ≤ 70 mA
585 000 68	230 V~, ≤ 70 mA



1
1a - 584
1b - 585



310.584.001.0608

© D

WERMA
SIGNALTECHNIK