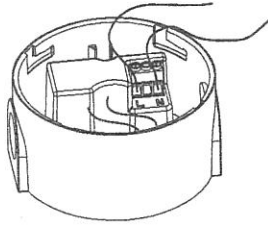




mains base/module

VAC In	VAC Out	
110-240 VAC 50-60Hz	24VDC	
12mA Max	0.1 A Max	
2.4W	2.4W	
0.28mm ² ~ 2.5mm ²	0.28mm ² ~ 2.5mm ²	



To locate Deep Base, unscrew mains module and use appropriate knock outs. Relocate mains module. Note - to use base box fittings only use the knockouts indicated. Do not remove label from deep base for alternative orientation.

Mettez la base profonde en position en dévissant le module d'alimentation et en utilisant des systèmes d'éjection appropriés. Repositionnez le module d'alimentation. Note: pour utiliser les raccords de caisse de base, n'utilisez que les systèmes d'éjection indiqués. Ne retirez pas l'étiquette de la base profonde indiquant une autre orientation.

Zur Lokalisierung der tiefen Einbaufassung schrauben Sie das Netzstrommodul los und verwenden dann die entsprechenden Auswerfer. Netzstrommodul verlegen. Anmerkung: Wenn Sie die Befestigungen der Einbaufassungsdose verwenden möchten, benutzen Sie nur die angezeigten Auswerfer. Entfernen Sie nicht den Aufkleber von der tiefen Einbaufassung für eine alternative Ausrichtung.

Per installare la base alta, svitare il modulo di alimentazione e utilizzare i prefiri appositi. Riposizionare il modulo di alimentazione. Nota: per utilizzare i dispositivi di fissaggio della scatola della base utilizzare solo i prefiri indicati. Non rimuovere l'etichetta dalla base per cambiarne la posizione.

Voor het plaatsen van de diepbasis schroeft u de hoofdmodule los en gebruikt u de relevante uitwerpers. Leg de hoofdmodule naast u neer. Opmerking - voor de fittingen van de basisdoos mag u alleen de aangegeven uitwerpers gebruiken. Haal het etiket niet van de diepbasis voor een andere richting.

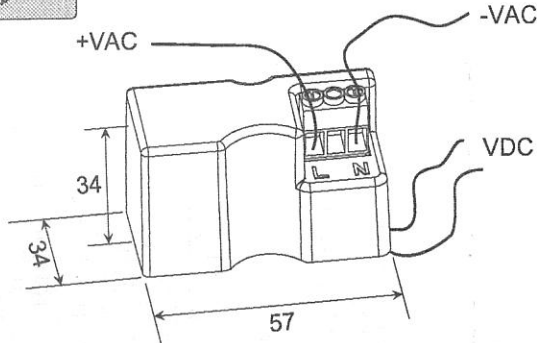
Para colocar la base profunda, desatornille el módulo de red eléctrica y utilice los separadores apropiados. Vuelva a colocar el módulo de red eléctrica. Nota - use exclusivamente los separadores indicados para utilizar los dispositivos de fijación de la caja base. No quite la etiqueta de la base profunda para cambiar su orientación.

Skruva loss huvudmodulen och använd lämpliga utslagshål för att se den djupa bottenplattan. Placera huvudmodulen på ny plats. Obs! Använd bara de anvisade utslagen för att använda den undre boxens beslag. Ta inte bort märket från den djupa bottenplattan för en alternativ placering.



Black = -
Noir
schwarz
Nero
Zwart
Negro
Svart

Red = +
Rouge
Rot
Rosso
Rood
Rojo
Röd

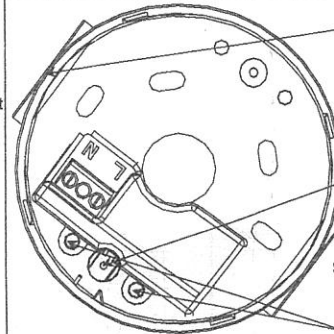
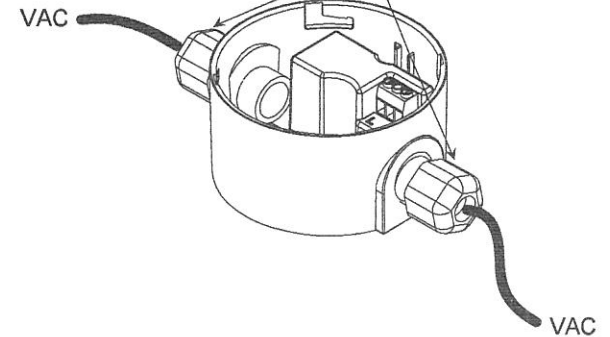
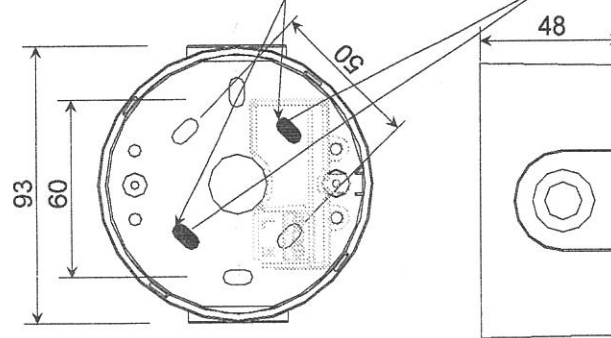


Not Used (base)
Non utilisé (base)
nicht verwendet (Grundplatte)
Non utilizzati (base)

Niet gebruikt (basis)
Anvands inte (botten)
No usados (base)

Cable Glands
Presse-étoupe
Kabelverschraubungen
Premistoppa

Kabeldrückers
Mangas para cables
Kabelskor



Deep Base
Base profonde
tiefe Einbaufassung
Base alta
Diepbasis

Locate Mains Module over
lugs - Screw into Deep Base

Mettez le module d'alimentation en position
sur les taquets. Vissez dans la base profonde

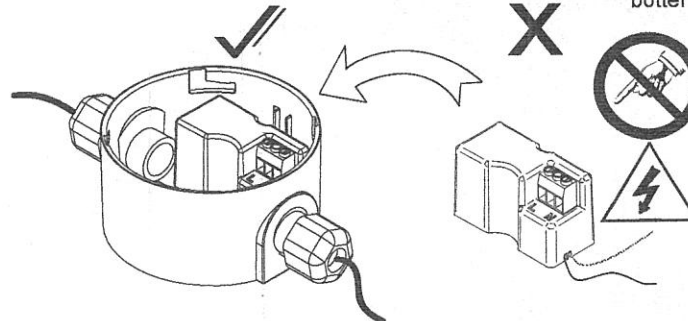
Netzstrommodul über Lasche lokalisieren
- in tiefe Einbaufassung einschrauben

Installare il modulo di alimentazione sulle sporgenze
di appoggio - Avvitare sulla base

Plaats de hoofdmodule over de aansluitingen - Schroef de module
in de diepbasis

Coloque el módulo de red eléctrica sobre los tornillos -
Atornillelo en la base profunda

Placera huvudmodulen över flikarna - skruva fast den i den djupa
bottenplattan



Installation must be in accordance with relevant national wiring regulations or codes for the intended application and voltages employed. The Module must be fitted & used in an approved deep base only.



L'installation doit être conforme à la réglementation ou aux codes nationaux de câblage en vigueur, en vue de l'application désirée et des tensions utilisées. Le module doit être installé et utilisé uniquement dans une base profonde homologuée.



Das Gerät ist für die vorgesehene Anwendung und verwendete Spannung gemäß relevanten Bundesvorschriften und Regeln zur Verkabelung zu installieren. Das Modul darf nur in einer zugelassenen tiefen Einbaufassung montiert und verwendet werden.



L'installazione deve essere eseguita in conformità con le disposizioni nazionali vigenti sul cablaggio o i corrispondenti codici per l'applicazione prevista e le tensioni impiegate. Il modulo deve essere installato e utilizzato esclusivamente su una base alta approvata.



Installatie moet overeenstemmen met relevante nationale wetgeving of codes voor kabels bij de bedoelde toepassingen en gebruikte voltages. De module mag alleen in een goedgekeurde diepbasis worden gemonteerd en gebruikt.



La instalación debe estar acorde con las principales normas nacionales para cableado o códigos para la aplicación prevista y los voltajes empleados. El módulo deberá ser instalado y utilizado exclusivamente con una base profunda autorizada.



Installation måste ske i enlighet med landets gällande lagar eller bestämmelser för dragnag av elektriska kablar till den avsedda enheten och den aktuella spänningen. Modulen får bara monteras och användas i en godkänd, djup bottenplatta.