

Ausdruck ist nur zur Information und wird bei Änderung nicht berücksichtigt. This printed copy is for information only and is subject to alteration.



# LED-EVS-Sirene 32 Töne

LED EVS/Sounder 32 tone

## 444 #10 XX

(vorläufiges techn. Datenblatt)  
(provisional technical data sheet)

WERMA Signaltechnik  
GmbH + Co. KG  
Dürbheimer Straße 15  
78604 Rietheim-Weilheim  
Phone +49(0)7424 9557-0  
Fax +49(0)7424 9557-44  
info@werma.com

### Elektrische Daten:

*electrical specification*

Einschaltstrom: max. 500 mA (24V)  
*starting current* max. 500 mA (48V)  
max. 100 mA (115V)  
max. 75 mA (230V)

Stromaufnahme: I<sub>eff</sub> siehe Liste  
*current consumption* *left see list*

Tonfrequenz: ca. 300 – 4.000 Hz  
*tone frequency*

Lautstärke: 110 dB(A), 114 dB(C)  
*volume* peak bei einem Ton  
110 dB(A), 114 dB(C)  
peak one tone

Tonart: 32 Töne  
*tone type* 32 tone

Einschaltdauer: 100 % ED  
*duty cycle* 100 %

Lebensdauer: 50.000h (Akustik min: 5.000h)  
*life duration* 50.000h (audible min: 5.000h)

### Bestell-Nr.:

*order no.:*

|            |       |       |         |             |
|------------|-------|-------|---------|-------------|
| 444 #10 75 | 24 V  | AC/DC | 50/60Hz | max. 280 mA |
| 444 #10 66 | 48 V  | AC    | 50/60Hz | max. 185 mA |
| 444 #10 67 | 115 V | AC    | 50/60Hz | max. 85 mA  |
| 444 #10 68 | 230 V | AC    | 50/60Hz | max. 60 mA  |

# 1 = rot 3 = gelb  
# 1 = red 3 = yellow

(andere Spannungen auf Anfrage)  
(other voltages available on request)

### Mechanische Daten:

*mechanical specification*

Material Gehäuse: PC/ABS-blend  
*housing material*

Material Kalotte: PC  
*dome material*

Gewicht ca.: 470 g (48/115/230V)  
*weight approx.* 330 g (24V)

Temperatur: -30° ... +50 °C  
*temperature*

Schutzart: IP 65 in montiertem Zustand  
*protection rating* IP65 when mounted

Einbaulage: Schallaustritt nicht nach oben  
*installation position* sound outlet not facing up

Kabeleinführung: Membrantülle, Kabel-  
*cable entry* durchmesser max. 13 mm  
Diaphragm bushing; cable diameter max. 13 mm

Anschluss: Schraubklemme mit Draht-  
*connection* schutz max. 1,5 mm<sup>2</sup>,  
screwable connection with wire protection max. 1,5mm<sup>2</sup>

### Vorschriften:

*regulations* Die zutreffenden EG-  
Richtlinien werden erfüllt  
conforms to current  
EU regulations

### Besonderheiten:

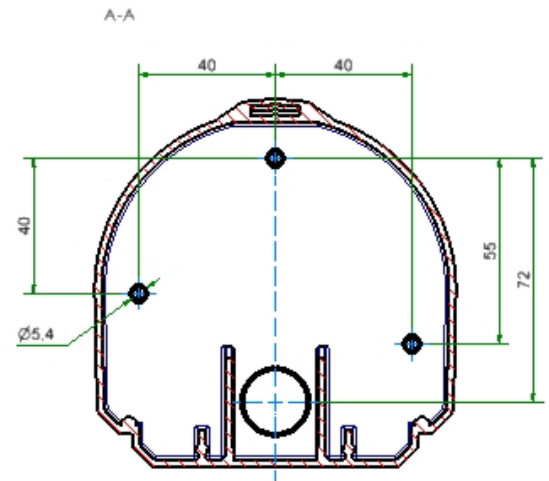
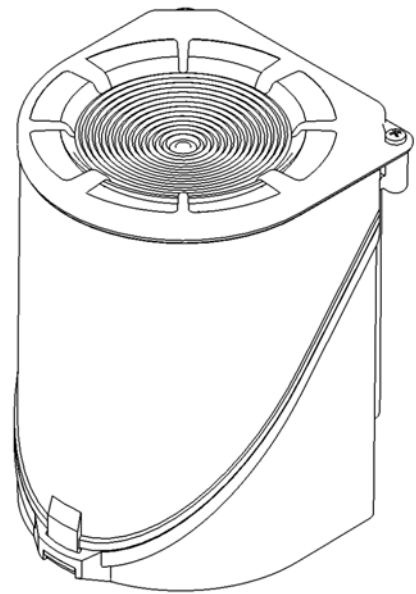
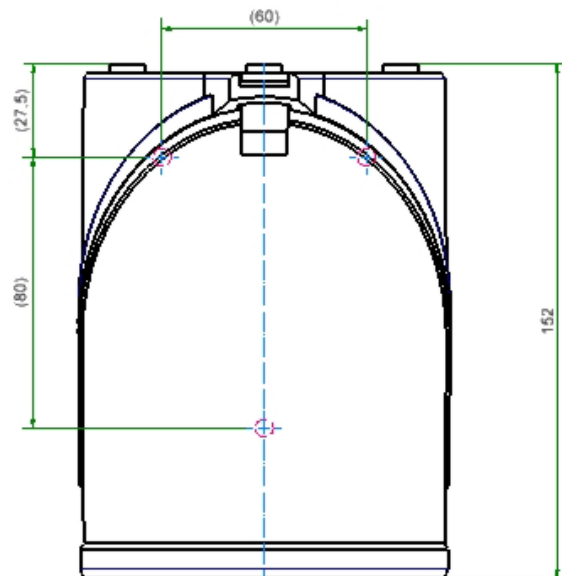
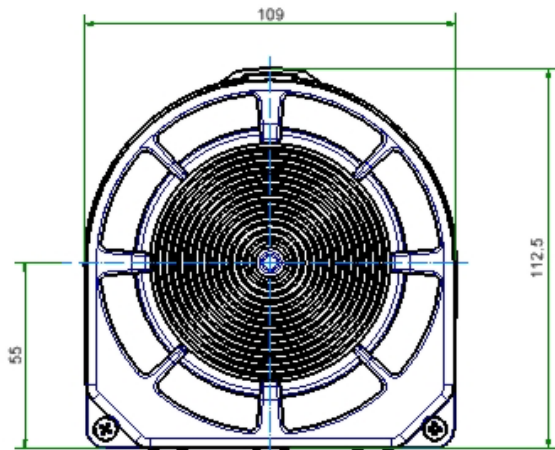
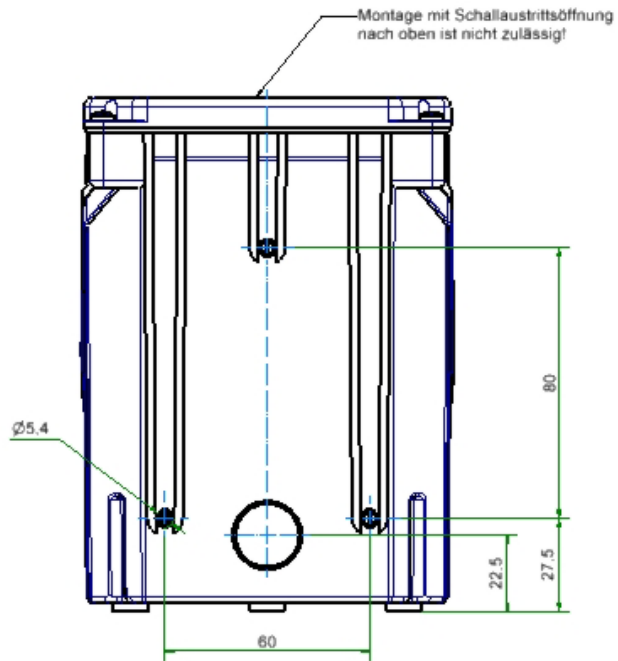
*characteristic features* EVS =  
Enhanced Visibility System

**Hinweis:** Alle Angaben beziehen sich auf U<sub>nenn</sub> und Raumtemperatur!

*Note: All electrical and life duration specifications refer to U<sub>nenn</sub> and room temperature!*

|                   | Gezeichnet<br><i>drawn up</i> | Geprüft<br><i>checked</i> | Freigegeben<br><i>released</i> | Datenblatt-Nr.<br><i>data sheet no.</i> |
|-------------------|-------------------------------|---------------------------|--------------------------------|---|
| Name <i>name</i>  | E. Jennert-Berndt             | Ma. Möller                | C. Höhler                      | 312444002                               |
| Datum <i>date</i> | 15.04.2010                    | 20.04.2010                | 20.04.2010                     | Seite 1 v. 2 <i>page 1 of 2</i>         |

Ausdruck ist nur zur Information und wird bei Änderung nicht berücksichtigt. This printed copy is for information only and is subject to alternation.



Datenblatt-Nr.

data sheet no.

312444002

Seite 2 v. 2 page 2 of 2