

Ausdruck ist nur zur Information und wird bei Änderung nicht berücksichtigt. This printed copy is for information only and is subject to alteration.



LED-EVS-Sirene 32 Töne

LED EVS/Sounder 32 tone

444 #10 XX

(vorläufiges techn. Datenblatt)
(provisional technical data sheet)

WERMA Signaltechnik
GmbH + Co. KG
Dürbheimer Straße 15
78604 Rietheim-Weilheim
Phone +49(0)7424 9557-0
Fax +49(0)7424 9557-44
info@werma.com

Elektrische Daten:

electrical specification

Einschaltstrom: max. 500 mA (24V)
starting current max. 500 mA (48V)
max. 100 mA (115V)
max. 75 mA (230V)

Stromaufnahme: leff siehe Liste
current consumption *leff see list*

Tonfrequenz: ca. 300 – 4.000 Hz
tone frequency

Lautstärke: 110 dB(A), 114 dB(C)
volume peak bei einem Ton
110 dB(A), 114 dB(C)
peak one tone

Tonart: 32 Töne
tone type 32 tone

Einschaltdauer: 100 % ED
duty cycle 100 %

Lebensdauer: 50.000h (Akustik min: 5.000h)
life duration 50.000h (audible min: 5.000h)

Bestell-Nr.:

order no.:

444 #10 75	24 V	AC/DC	50/60Hz	max.280 mA
444 #10 66	48 V	AC	50/60Hz	max. 185 mA
444 #10 67	115 V	AC	50/60Hz	max. 85 mA
444 #10 68	230 V	AC	50/60Hz	max. 60 mA

1 = rot 3 = gelb
1 = red 3 =yellow

(andere Spannungen auf Anfrage)
(other voltages available on request)

Mechanische Daten:

mechanical specification

Material Gehäuse: PC/ABS-blend
housing material

Material Kalotte: PC
dome material

Gewicht ca.: 470 g (48/115/230V)
weight approx. 330 g (24V)

Temperatur: -30° ... +50 °C
temperature

Schutzart: IP 65 in montiertem Zustand
protection rating IP65 when mounted

Einbaulage: Schallaustritt nicht nach oben
installation position sound outlet not facing up

Kabeleinführung: Membrantülle, Kabel-
cable entry durchmesser max. 13 mm
Diaphragm bushing; cable diameter max. 13 mm

Anschluss: Schraubklemme mit Draht-
connection schutz max. 1,5 mm²,
screwable connection with wire protection max. 1,5mm²

Vorschriften:

regulations Die zutreffenden EG-
Richtlinien werden erfüllt
conforms to current
EU regulations

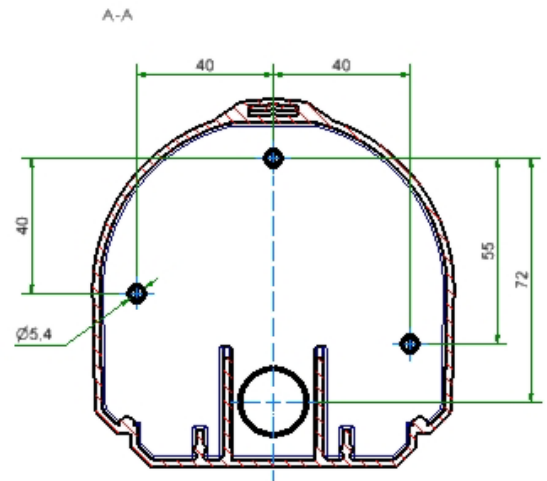
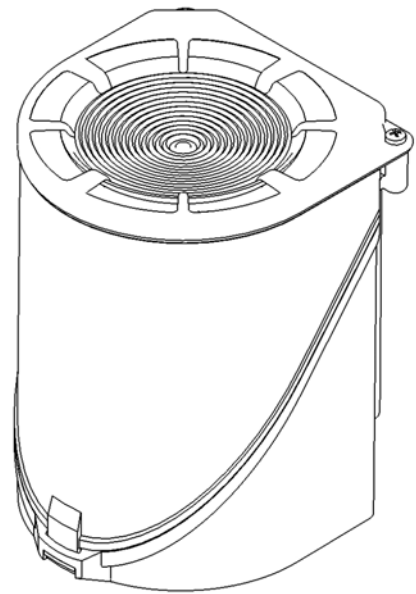
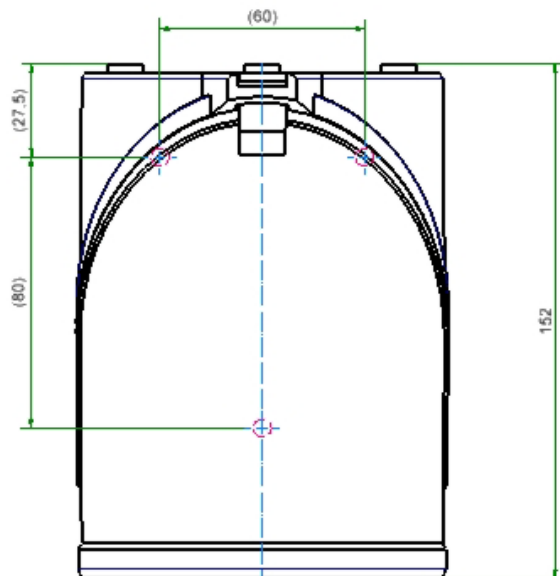
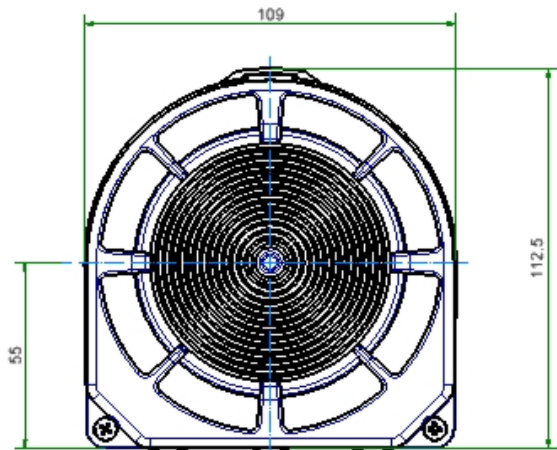
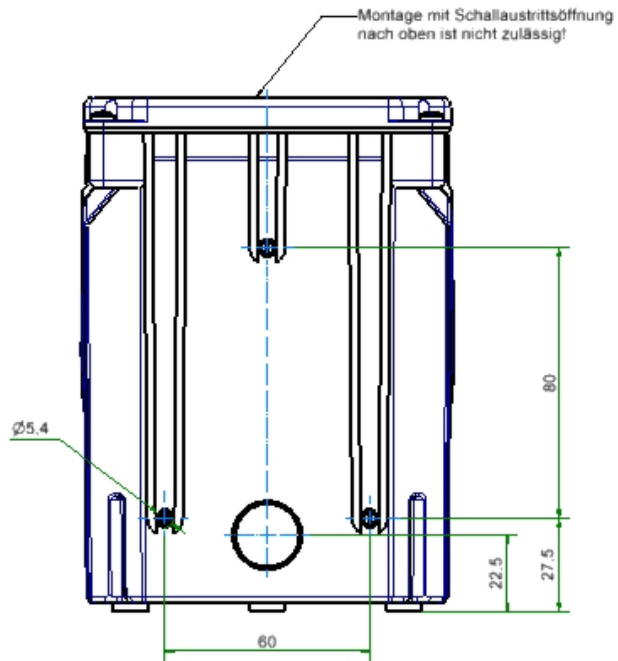
Besonderheiten:

characteristic features EVS =
Enhanced Visibility System

Hinweis: Alle Angaben beziehen sich auf U_{nenn} und Raumtemperatur!
Note: All electrical and life duration specifications refer to U_{nenn} and room temperature!

	Gezeichnet <i>drawn up</i>	Geprüft <i>checked</i>	Freigegeben <i>released</i>	Datenblatt-Nr. <i>data sheet no.</i>
Name <i>name</i>	E. Jennert-Berndt	Ma. Möller	C. Höhler	312444002
Datum <i>date</i>	15.04.2010	20.04.2010	20.04.2010	Seite 1 v. 2 <i>page 1 of 2</i>

Ausdruck ist nur zur Information und wird bei Änderung nicht berücksichtigt. This printed copy is for information only and is subject to alternation.



Datenblatt-Nr.
data sheet no.
312444002

Seite 2 v. 2 page 2 of 2