

# portasol<sup>®</sup>

## PLASTIC WELDING KIT

**GB OPERATING INSTRUCTIONS**

**F MODE D'EMPLOI**

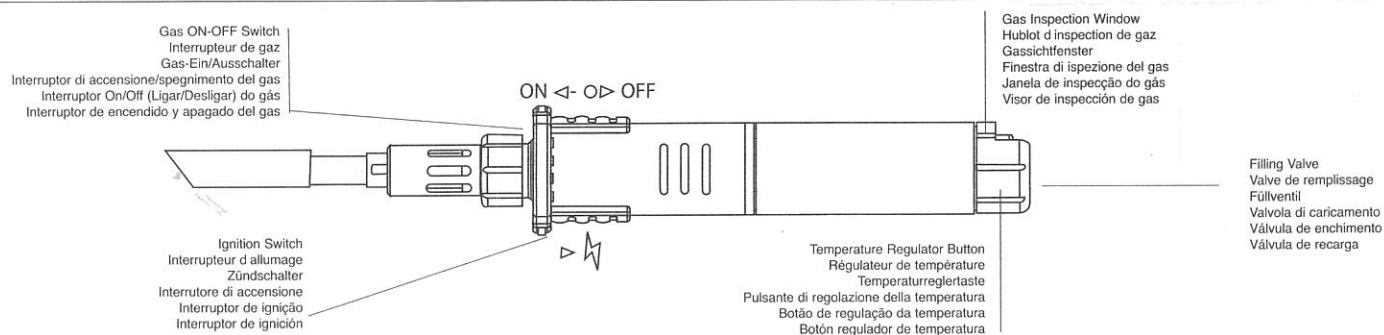
**D GEBRAUCHSANLEITUNG**

**I INSTRUZIONI PER L'USO**

**P INSTRUÇÕES**

**E INSTRUCCIONES**

Fig. 1



### GB - INSTRUCTION MANUAL

#### Contents

- 1.0 Warnings
- 2.0 Gas Filling
- 3.0 Ignition Sequence
- 4.0 Adjustments
- 5.0 Tip Replacement
- 6.0 Spare Parts Replacement

#### 1.0 Warnings - General

- 1.1 Your unit contains flammable gas under pressure. Use with care.
- 1.2 Keep out of the reach of children.
- 1.3 Refill away from flame with Braun, Colibri, Ronson, Rowenta or other high quality **Butane** cigarette lighter fuel. No other fuel type should be used.
- 1.4 Excessive Gas flow, flaming or Catalyst pulsing red to black may occur when igniting or when the regulator is set too high. It is essential to ignite the iron with the tip pointing away from face and body.
- 1.5 Ensure flames are extinguished before putting down. **Caution:** Hot gases 625°C (1157°F) are emitted from the exhaust port. Do not leave unattended. If placing on surface, leave ports facing upwards and rest iron on the cap (Fig.A).
- 1.6 Do not drop.
- 1.7 Do not use if unit is damaged
- 1.8 Do not expose to heat above +50°C (+120°F) and avoid prolonged exposure to the sun.
- 1.9 Do not puncture or incinerate (Fig E).
- 1.10 Do not refill, ignite or use near flame or combustible materials.
- 1.11 Do not replace cap without first switching off and ensuring tip has cooled.
- 1.12 Do not attempt to dismantle, readjust or repair. These products are not user serviceable.
- 1.13 Do not inhale vapours from fluxes, plastics, foams etc.
- 1.14 Dispose of in accordance with local regulations.
- 1.15 Transportation of Hazardous Materials Regulations forbid the carriage of butane or other flammable gas products on passenger aircraft. Do not pack this item, or any other flammable gas item, in any checked or carry-on baggage.
- 1.16 This product, when used for soldering and similar applications, produces chemicals known to the State of California to cause cancer or birth defects or other reproductive harm.

#### 2.0 Gas Filling (Fig B)

- 2.1 Make sure the on/off switch is in the "off" position before filling.
- 2.2 Fill only in a well ventilated area.
- 2.3 Adaptors are not normally required when re-filling
- 2.4 To fill (Fig. B), hold unit vertically with the filling valve upwards. Push the gas re-fill cylinder down onto the filling valve. The flow of gas from the re-fill cylinder to the unit, depends on gravity.
- 2.5 Stop filling when gas spills from valve. Do not overfill.
- 2.6 Some liquid gas should be visible through the transparent section of the temperature regulator button; gas vapour alone will not generate sufficient pressure.

#### 3.0 Ignition Sequence

- 3.1 The unit is ignited by a piezo-electronic system. The gas On/Off switch is marked 1-0. The ignition switch is marked with a "N" logo.
- 3.2 **Hot air:** Fit tip of choice and secure with retention sleeve/collet. Turn temperature regulator button to Max. setting. Hold away from face and body and push the gas switch toward the tip, this will release the gas. Click back on piezo ignition switch and allow to return while still maintaining light thumb pressure on the switch, this enables the gas flow interrupt to extinguish the ignition flame, and allows the catalyst to assume combustion control. Glowing catalyst, in the lower tip exhaust port/through hot air tip, will confirm correct operating mode.

#### 4.0 Temperature Adjustment (Fig C)

- 4.1 Tip temperature and gas flow can be adjusted by turning the temperature regulator button within the + / - range. Note: Range of squares on **Pro Piezo**, largest square is +, smallest is -.

#### 5.0 Tip Replacement (Fig D/E)

- 5.1 **Caution:** allow to cool down completely. Tips are easily changed by unscrewing the retaining nut and sliding the tip, tube and nut, over the ignition assembly. Remove the tip and replace with new or alternate unit. Re-assemble in reverse order.(Fig. D)

#### Technical Specification

	<b>Pro Piezo</b>
Length (with cap)	178mm
Weight(no gas, with cap & tip)	75g
Operating Time (depending on setting)	45 min
Tip temperature (up to)	
Hot Air Tip	625°C (1157°C)
Wattage (equiv.)	75W
Refill time (typical)	10 seconds
Gas refill type	Butane lighter fuel
Tip selection	2
Piezo ignitor	Yes
Ignitor life (typical)	50000 cycles
Safety cut-off switch	Yes
Temperature adjustable	Yes
Approval	TUV

#### SHIPPING INSTRUCTIONS

**IT IS UNLAWFUL TO SHIP OR MAIL THESE PRODUCTS WITH BUTANE GAS IN THE TANK.**

Empty tank by first turning the temperature button to the max setting, then hold away from body and face and push the gas switch towards the tip to release the gas\*. Then leave out of doors for 2 hours.

\* In the event of no gas flow after switching on, but gas being clearly visible in the unit, it can be released by depressing filling valve using a small screwdriver, ensuring to keep hands clear of the liquid gas spraying from the valve. Never attempt to remove the gas in this manner indoors or within the vicinity of a naked flame.

## FR - MANUEL D'INSTRUCTIONS

### Table Des Matières

- Mises en garde
- Remplissage de gaz
- Séquence d'allumage
- Réglage
- Remplacement de la panne
- Remplacement des Pièces

### 1.0 Mises en garde générales

- Cet appareil contient des gaz inflammables sous pression. Manipuler avec précaution.
- À conserver hors de portée des enfants.
- Remplir le fer à souder de gaz Butane Braun, Colibri, Ronson, Rowenta ou autre gaz de briquet **butane** de qualité. N'utiliser aucun autre type de gaz. Effectuer cette opération à l'écart des flammes.
- Un débit de gaz excessif, des flammes ou le passage du rouge au noir du catalyseur peuvent se produire lors de l'allumage ou lorsque le réglage du régulateur est trop élevé. Toujours allumer le fer avec la panne le plus loin possible du visage et du corps.
- S'assurer que les flammes sont éteintes avant de poser le fer. **Attention:** L'orifice d'échappement émet des gaz très chauds (625°C). Ne jamais laisser le fer sans surveillance. Toujours le poser avec l'orifice d'échappement dirigé vers le haut et la panne reposant sur l'embout de protection (Fig A).
- Ne pas faire tomber.
- Ne pas utiliser le fer s'il est endommagé.
- Ne pas exposer à des températures supérieures à +50 °C et éviter toute exposition prolongée au soleil.
- Ne pas percer ni incinérer (Fig E).
- Ne pas remplir, allumer ou utiliser à proximité d'une flamme ou de matériaux combustibles.
- Ne pas remplacer l'embout de protection sans avoir au préalable éteint l'appareil et s'être assuré que la panne a refroidi.
- Ne pas tenter de démonter, réajuster ou réparer le fer. L'entretien de ces produits ne peut être effectué par l'utilisateur.
- Ne pas respirer les vapeurs des flux, des plastiques, des mousses, etc.
- Mettre les matériaux au rebut conformément aux règlements locaux.
- Les réglementations concernant le transport de matériaux dangereux interdisent le transport de butane ou autres produits à base de gaz inflammables à bord d'un avion de passagers. Cet appareil, tout comme n'importe quel autre dispositif contenant un gaz inflammable, n'est donc pas autorisé dans les bagages en soute comme dans les bagages à main.

### 2.0 Remplissage de gaz (Fig B)

- S'assurer que l'interrupteur est sur « arrêt » avant de remplir l'appareil.
- Remplir le fer uniquement dans un espace bien ventilé.
- De manière générale, aucun adaptateur n'est nécessaire lors du remplissage.
- Pour remplir le fer (Fig.A), le maintenir à la verticale, avec la valve de remplissage dirigée vers le haut et enfoncer la bombonne de gaz sur la valve de remplissage. Le débit de gaz de la bombonne vers le fer dépend de la gravité.
- Cesser le remplissage lorsque du gaz s'échappe de la valve. Ne pas remplir de façon excessive.
- Du gaz liquide doit être visible dans le hublot du régulateur de température. À elle seule, la vapeur de gaz ne produira pas une puissance suffisante.

## DE - GEBRAUCHSANWEISUNG

### Inhalt

- Warnhinweise
- Gasbefüllung
- Zündfolge
- Einstellungen
- Austausch der Lötspitze
- Einbau Von Ersatzteilen

### 1.0 Allgemeine Warnhinweise

- Ihr Gerät enthält brennbares Druckgas. Mit Vorsicht benutzen.
- Für Kinder unzugänglich aufbewahren.
- Mit Butangas der Marken Braun, Colibri, Ronson, Rowenta oder anderem hochwertigem **Butangas** für Feuerzeuge in sicherem Abstand von offenen Flammen nachfüllen. Keine andere Brennstoffart verwenden.
- Beim Zünden bzw. bei zu hoher Reglereinstellung kann es zu starkem Gasstrom, Sengen oder Katalysatorpulsen von Rot nach Schwarz kommen. Beim Zünden den LötKolben unbedingt von Gesicht und Körper abwenden.
- Überzeugen Sie sich davon, dass die Flammen erloschen sind, bevor Sie den LötKolben aus der Hand legen. **Achtung:** Aus der Ausströmöffnung entweichen heiße Gase (625°C). Nicht unbeaufsichtigt lassen. Beim Ablegen Ausströmöffnungen nach oben drehen und LötKolben auf dem Deckel plazieren (Abb. A).
- Nicht fallen lassen.
- Nicht benutzen, falls das Gerät Schaden erlitten hat.
- Das Gerät vor Hitze über +50°C und vor ausgedehnter Sonnenlichtbestrahlung schützen.
- Nicht durchstechen oder verbrennen (Abb. E).
- In der Nähe von Feuer bzw. brennbaren Materialien Gerät nicht befüllen, zünden oder damit arbeiten.
- Deckel erst aufsetzen, wenn Gerät abgeschaltet und Spitze abgekühlt ist.
- Nicht auseinandernehmen, nachrichten oder reparieren. Die Geräte sind nicht vom Benutzer zu warten.
- Dämpfe von Schmelzmitteln, Kunststoff, Schaumstoff usw. nicht einatmen.
- Beim Entsorgen die vor Ort geltenden Bestimmungen befolgen.
- Nach der Verordnung über die Beförderung gefährlicher Güter ist das Mitführen von Butangas oder anderen brennbaren Gasen in Personenflugzeugen nicht gestattet. Dieses Gerät sowie andere brennbare Gasobjekte nicht im Handgepäck oder aufzugebenden Gepäck mitführen.

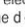
### 2.0 Gasbefüllung (Abb. B)

- Vor dem Befüllen des Geräts den Schalter auf „Aus“ („off“) stellen.
- Nur in einem gut belüfteten Raum befüllen.
- Zum Nachfüllen wird normalerweise kein Verbindungsstück benötigt.
- Zum Befüllen (Abb. A) das Gerät senkrecht halten, so dass das Füllventil nach oben zeigt. Den Gasnachfüllbehälter nach unten auf das Füllventil drücken. Der Gasfluss vom Nachfüllbehälter ins Gerät ist von der Schwerkraft abhängig.
- Das Befüllen beenden, wenn am Ventil Gas austritt. Nicht zuviel Gas nachfüllen.
- Etwas Flüssiggas sollte durch den transparenten Teil der Temperaturreglertaste zu sehen sein; Gasdampf allein schafft keinen ausreichenden Druck.

### 3.0 Zündfolge

- Das Gerät wird durch ein piezo-elektronisches System gezündet. Der Ein/Ausschalter für das Gas ist mit 1-0

### 4.0 Séquence d'allumage

- L'allumage de l'appareil est effectué par un système électronique piezo. L'interrupteur de gaz porte les symboles 1-0. La commande d'allumage porte un symbole en forme d'éclair (  ).
- Générateur d'air chaud.** Installer la panne désirée et la fixer à l'aide de la gaine ou du collet de rétention. Mettre le régulateur de température en position maximale. L'éloigner du visage et du corps puis pousser l'interrupteur de gaz vers la panne pour libérer le gaz. Appuyer brièvement sur la commande d'allumage Piezo et la laisser revenir en position tout en exerçant une légère pression sur la commande avec le pouce pour interrompre l'arrivée de gaz et éteindre ainsi la flamme et permettre au catalyseur de contrôler la combustion. Une émission de chaleur en provenance du catalyseur situé dans l'orifice d'échappement ou de la panne d'air chaud indique le mode de fonctionnement de l'appareil.

### 4.0 Réglage de la température (Fig C)

- La température de la panne et l'arrivée de gaz peuvent être réglées en ajustant le régulateur de température sur la plage +/- . Remarque : sur les appareils **Pro Piezo**, cette plage est indiquée par des carrés : le plus grand correspond à +, le plus petit à -.

### 5.0 Remplacement de la panne (Fig D/E)

- Attention:** laisser la panne refroidir complètement. Les pannes peuvent facilement être remplacées en dévissant l'écrou de serrage puis en faisant coulisser la panne, le tube et l'écrou sur l'allumeur. Retirer la panne et la remplacer par une pièce neuve ou différente. Assembler à nouveau la panne en effectuant l'opération dans l'ordre inverse (Fig.

### Spécifications techniques

	<b>Pro Piezo</b>
Longueur (avec embout)	178 mm
Poids (sans gaz, avec embout et panne)	75 g
Durée de fonctionnement (selon réglage)	45 mn
Température de panne (max)	
Générateur d'air chaud	625°C
Puissance (équiv.)	75 W
Temps de remplissage typique	10 s
Type de gaz de remplissage	Butane pour briquet
Choix de pannes	2
Allumeur Piezo	Oui
Durée de vie de l'allumeur (typique)	50 000 cycles
Disjoncteur	Oui
Réglage de la température	Oui
Homologation	TUV

### INSTRUCTIONS D'EXPÉDITIONS

#### L'EXPÉDITION ET L'ENVOI DE CES PRODUITS AVEC DU GAS BUTANE DANS LE RÉSERVOIR SONT STRICTEMENT INTERDITS.

Vider le réservoir. Pour ce faire, mettre le bouton de température en position maximale, éloigner l'appareil du corps et du visage et pousser la commande de gaz vers la panne de sorte à dissiper le gaz\*. Laisser reposer à l'extérieur pendant 2 heures.

\*En cas d'absence de mouvement de gaz alors que la présence de celui-ci est clairement visible, la soupape de remplissage peut être ouverte à l'aide d'un petit tournevis afin d'évacuer le gaz. Attention à bien écarter les mains du gaz liquide qui s'en échappe. Ne jamais procéder de la sorte en intérieur ou à proximité d'une flamme nue.

gekennzeichnet. Der Zündschalter ist mit einem „“ gekennzeichnet.

- Heißluft:** Spitze Ihrer Wahl aufsetzen und mittels Arretierring/Manschette sichern. Temperaturreglernopf auf Max. stellen. Das Gerät von Gesicht und Körper entfernt halten und den Gasschalter Richtung Spitze schieben, um Gas entweichen zu lassen. Piezo-Zündschalter zurückklicken und bei leichtem Daumendruck auf den Schalter diesen in die Ausgangsposition zurückkehren lassen. Dadurch kann der Gasstromunterbrecher die Zündflamme löschen und der Katalysator die Brennkontrolle übernehmen. Ein glühender Katalysator in der Ausströmöffnung am unteren Ende der Spitze/an der gesamten Heißluftspitze bestätigt den korrekten Betriebsmodus.

### 4.0 Temperatureinstellung (Abb. C)

- Temperatur der Lötspitze und Gasstrom lassen sich mit der Temperaturreglertaste zwischen + und + einstellen. Hinweis: Bei **Pro Piezo** ist das größte Quadrat + und das kleinste -.

### 5.0 Austausch der Lötspitze (Abb. D/E)

- Achtung:** LötKolben ganz abkühlen lassen. Die Spitze lässt sich leicht auswechseln, indem man die Hallemutter löst und Spitze, Röhre und Mutter über das Zündelement schiebt. Spitze abnehmen und durch ein neue bzw. andere Spitze ersetzen. In umgekehrter Reihenfolge wieder zusammensetzen (Abb. D).

### Technische Daten:

	<b>Pro Piezo</b>
Länge (mit Deckel)	178mm
Gewicht (ohne Gas, mit Deckel und Spitze)	75g
Betriebszeit (abhängig von Einstellung)	45 Minuten
Spitzentemperatur (bis max.)	
Heißluftspitze	625°C
Watt (Vergleichswerte)	75W
Nachfüllzeit (durchschnittl. Sekundenzahl)	10 Sekunden
Nachfüllgasart	Butanfeuerzeuggas
Auswahl an Lötspitzen	2
Piezozündung	Ja
Zünderhaltbarkeit (Durchschnitt)	50.000 Zündungen
Sicherheitsabschalter	Ja
Temperatur verstellbar	Ja
TÜV-Geprüft	TÜV

### VERSANDHINWEISE

#### ES IST GESETZLICH VERBOTEN, DIESE PRODUKTE MIT GEFÜLTEM BUTANGASBEHÄLTER ZU VERSCHICKEN.

Entleeren Sie zuerst den Behälter, in dem Sie den Temperaturnopf auf die höchste Einstellung drehen. Halten Sie ihn dann vom Körper und Gesicht entfernt und schieben Sie den Gasschalter in Richtung der Spitze um das Gas\* zu entleeren. Lassen Sie den Behälter danach 2 Stunden außerhalb des Gebäudes stehen.

\* Für den Fall, dass nach dem Einschalten kein Gas strömt, obwohl es im Behälter deutlich sichtbar ist, kann es freigegeben werden, in dem man das Füllventil mit einem kleinen Schraubenzieher nach unten drückt. Dabei ist darauf zu achten, dass die Hände nicht mit dem flüssigen, aus dem Ventil entweichenden Gas in Berührung kommen. Niemals darf der Versuch unternommen werden, das Gas auf diese Weise zu entfernen, wenn man sich in einem Gebäude oder in der Nähe einer offenen Flamme befindet.

## IT - MANUALE DELLE ISTRUZIONI

### Contenuto Regno Unito

- 1.0 Avvertenze
- 2.0 Carica del gas
- 3.0 Sequenza di accensione
- 4.0 Regolazioni
- 5.0 Sostituzione della punta
- 6.0 Sostituzione Delle Parti Di Ricambio

#### 1.0 Avvertenze – Generalità

- 1.1 L'unità contiene gas infiammabile sotto pressione. Utilizzare con cura.
- 1.2 Tenere al di fuori della portata dei bambini.
- 1.3 Ricaricare lontano dalla fiamma con Braun, Colibri, Ronson, Rowenta o altro combustibile **butano** di alta qualità per accendino. Non va utilizzato alcun altro tipo di combustibile.
- 1.4 All'accensione o quando il regolatore è impostato ad un livello troppo elevato può verificarsi un flusso eccessivo di gas, emissione di fiamme o pulsazione del catalizzatore da rosso a nero. È essenziale accendere il ferro con la punta rivolta lontano dal viso e dal corpo.
- 1.5 Accertarsi che le fiamme siano spente prima di riporre. **Attenzione:** Dall'apertura di scarico sono emessi gas caldi a 625°C. Non lasciare incustodito. Se si colloca su una superficie, lasciare le aperture rivolte verso l'alto e appoggiare il ferro sul cappuccio (Fig. A).
- 1.6 Non lasciare cadere.
- 1.7 Non utilizzare se l'unità è danneggiata.
- 1.8 Non esporre al calore a temperature superiori a +50 °C ed evitare l'esposizione prolungata al sole.
- 1.9 Non forare né incenerire (Fig E).
- 1.10 Non ricaricare, accendere o utilizzare in vicinanza di fiamme o di materiali combustibili.
- 1.11 Non ricollocare il cappuccio senza prima aver spento ed essersi accertati che la punta si sia raffreddata.
- 1.12 Non tentare di smontare, regolare nuovamente o riparare. La manutenzione di questi prodotti non è possibile all'utente.
- 1.13 Non inalare vapori da flussi, materiali plastici, schiume ecc.
- 1.14 Smaltire in conformità alle normative locali.
- 1.15 Le normative per il trasporto di materiali pericolosi vietano il trasporto di butano o di altri prodotti con gas infiammabili su aerei per il trasporto di passeggeri. Non mettere questo articolo, né qualsiasi altro articolo con gas infiammabili, in alcun bagaglio controllato o a mano.

#### 2.0 Carica del gas (Fig B)

- 2.1 Accertarsi che l'interruttore di accensione/spengimento sia in posizione "off" (spento) prima di caricare.
- 2.2 Caricare solo in un area ben ventilata.
- 2.3 Per la ricarica non sono normalmente richiesti adattatori
- 2.4 Per caricare (Fig. A), tenere l'unità verticalmente con la valvola di carica rivolta verso l'alto. Spingere il cilindro di ricarica del gas in basso sulla valvola di carica. Il flusso di gas dal cilindro di ricarica all'unità dipende dalla gravità.
- 2.5 Arrestare la carica quando il gas è versato dalla valvola. Non riempire eccessivamente.
- 2.6 Attraverso la sezione trasparente del pulsante di regolazione della pressione dovrebbe essere visibile una parte di gas liquido; il solo vapore di gas non genera una pressione sufficiente.

#### 3.0 Sequenza di accensione

- 3.1 L'unità è accesa da un sistema piezoelettronico. L'interruttore di accensione/spengimento del gas è contrassegnato 1-0. L'interruttore di accensione è contrassegnato con un logo "⚡".

- 3.2 **Aria calda.** Inserire l'estremità e fissarla con un manico di bloccaggio/boccia. Ruotare il pulsante di regolazione della temperatura sull'impostazione massima. Tenere lontano da viso e corpo e premere l'interruttore del gas verso l'estremità, in modo da liberare il gas. "Premere ancora" l'interruttore dell'accensione piezoelettrica per riportarlo in posizione mantenendo ancora la fiamma accesa premendo col pollice sull'interruttore, questo consentirà di interrompere il flusso di gas per spegnere la fiamma di accensione, in modo tale che il catalizzatore potrà assumere il controllo della combustione. L'accensione del catalizzatore, nell'estremità inferiore sullo scarico/attraverso il punto di uscita dell'aria calda, confermerà la corretta modalità di funzionamento.

#### 4.0 Regolazione della temperatura (Fig C)

- 4.1 La temperatura della punta e il flusso di gas possono essere regolati ruotando il pulsante di regolazione della temperatura entro la gamma + / -. Nota: Gamma di quadrati su **Pro Piezo**, il quadrato più grande è +, il più piccolo è -.

#### 5.0 Sostituzione della punta (Fig. D/E)

- 5.1 **Attenzione:** lasciare raffreddare completamente. Le punte possono essere facilmente cambiate svitando il dado di ritegno e facendo scivolare la punta, il tubo e il dado sul gruppo di accensione. Rimuovere la punta e sostituire con un'unità nuova o alternativa. Montare nuovamente in ordine inverso (Fig. D).

Specifiche tecniche	Pro Piezo
Lunghezza (con cappuccio)	178 mm
Peso (senza gas, con cappuccio e punta)	75 g
Tempo di funzionamento (dipendente dall'impostazione)	45 min
Temperatura max punta	
Punta in aria calda	625°C
Potenza (equiv.)	75 W
Tempo di ricarica (tipico)	10 secondi
Tipo di ricarica del gas	Carburante butano per accendino
Selezione punta	2
Ignitore piezoelettrico	Si
Durata dell'ignitore (tipica)	50000 cicli.
Interruttore d'arresto di sicurezza	Si
Temperatura regolabile	Si
Approvazione	TUV

#### ISTRUZIONI PER LA SPEDIZIONE

##### NON È CONSENTITO DALLA LEGGE SPEDIRE QUESTI PRODOTTI MEZZO NAVE O PER POSTA IN CASSE CONTENENTI GAS BUTANO.

Per svuotare la cassa, ruotare il pulsante della temperatura fino a raggiungere l'impostazione max, allontanare dal corpo, quindi rivolti all'interruttore del gas, spingerlo verso l'estremità superiore per facilitare la fuoriuscita di gas\*.

Lasciare all'aperto per 2 ore.

\* Se non si verificasse la fuoriuscita di gas dopo aver agito sull'interruttore, ma il gas è chiaramente visibile all'interno dell'unità, è possibile favorirne la fuoriuscita abbassando la valvola di riempimento con un piccolo cacciavite, prestando attenzione a evitare il contatto tra le mani e il gas liquido spruzzato dalla valvola. Non procedere all'eliminazione del gas come descritto in precedenza in ambienti chiusi o vicino a fiamme libere.

## P - MANUAL DE INSTRUÇÕES

### Índice

- 1.0 Avisos
- 2.0 Encher com gás
- 3.0 Sequência de ignição
- 4.0 Regulações
- 5.0 Substituição do bico
- 6.0 Substituição de Peças Sobressalentes

#### 1.0 Avisos Gerais

- 1.1 A sua unidade contém gás inflamável sob pressão Utilizar com cuidado.
- 1.2 Manter fora do alcance das crianças.
- 1.3 Recarregar ao abrigo de chamas com gás butano Braun, Colibri, Ronson, Rowenta ou outro tipo de gás **butano** de alta qualidade para isqueiros. Não deve ser utilizado outro tipo de combustível.
- 1.4 Pode ocorrer um fluxo de gás excessivo, chamas ou o pulsar de vermelho a preto do Catalisador ao acender ou quando a peça reguladora estiver ajustada para muito alto. É essencial acender o ferro virando o bico na direção contrária do seu rosto e corpo.
- 1.5 Assegure-se de que as chamas estão apagadas antes de o pousar. **Cuidado:** O orifício de escape emite gases a altas temperaturas 625°C (1157°F). Não deixar a funcionar sem supervisão. Se colocar numa superfície, deixe os orifícios virados para cima e coloque o ferro na tampa (Fig. A).
- 1.6 Não deixar cair.
- 1.7 Não utilizar caso a unidade esteja danificada.
- 1.8 Não expor a temperaturas superiores a +50°C (+120°F) e evitar a exposição prolongada ao sol.
- 1.9 Não perfurar nem incinerar (Fig E).
- 1.10 Não recarregar, acender ou utilizar perto de chamas ou de materiais combustíveis.
- 1.11 Não voltar a colocar a tampa sem desligar primeiro e sem se assegurar de que o bico já arrefeceu.
- 1.12 Não tente desmontar, reajustar ou reparar. Estes produtos não são reparáveis pelo utilizador.
- 1.13 Não inalar vapores dos materiais fundidos, plásticos, espumas, etc.
- 1.14 Eliminar de acordo com a regulamentação em vigor no local.
- 1.15 Os Regulamentos para Transporte de Materiais Perigosos proíbem o transporte de gás butano ou de outros gases inflamáveis a bordo de um avião de passageiros. Não transportar este artigo ou qualquer outro artigo de gás inflamável na bagagem para check-in ou na bagagem de mão.

#### 2.0 Encher com gás (Fig B)

- 2.1 Certifique-se de que o interruptor on/off (ligar/desligar) está na posição "off" antes de proceder ao enchimento.
- 2.2 Encher apenas numa área bem ventilada.
- 2.3 Geralmente, não são necessários adaptadores para recarregar.
- 2.4 Para encher (Fig. A), segurar verticalmente na unidade com a válvula de enchimento virada para cima. Empurrar o cilindro de recarga de gás para baixo em direção à válvula de enchimento. O fluxo de gás, do cilindro de recarga para a unidade, depende da gravidade.
- 2.5 Parar de encher quando o gás começar a derramar da válvula. Não encher demasiado.
- 2.6 Deverá ver-se algum gás líquido através da secção transparente do botão de regulação da temperatura; o vapor de gás por si só não gera pressão suficiente.

#### 3.0 Sequência de ignição

- 3.1 A ignição da unidade é feita por intermédio de um sistema piezo-elétrico O interruptor On/Off (Ligar/Desligar) do gás

está marcado com 1-0. O interruptor de ignição tem um logotipo com uma "⚡".

- 3.2 **Ar quente.** Coloque o bico que deseje e prenda-o com o colar/manga de retenção. Rode o botão regulador da temperatura até ao limite máximo. Mantenha afastado do rosto e corpo e empurre o botão do gás em direção ao bico; isto libertará o gás. Clique para trás no botão de ignição piezo e deixe que volte à posição inicial enquanto prime ligeiramente o botão com o polegar; isto permite que a interrupção do fluxo de gás apague a chama de ignição e permite ao catalisador assumir o controlo da combustão. O catalisador incandescente, no orifício de escape inferior do bico/através do bico de ar quente, confirmará o modo de funcionamento correcto.

#### 4.0 Regulação da temperatura (Fig C)

- 4.1 A temperatura do bico e o fluxo de gás podem ser regulados rodando o botão regulador de temperatura dentro do intervalo + / -. Nota: Intervalo de regulações no **Pro Piezo**; a regulação mais alta é +, a mais baixa é -.

#### 5.0 Substituição do bico (Fig. D/E)

- 5.1 **Cuidado:** deixar arrefecer completamente. Os bicos são fáceis de substituir desaparafusando a porca de retenção e fazendo deslizar o bico, tubo e porca por cima do conjunto da ignição. Retirar o bico e substitua por uma unidade nova ou suplenle. Voltar a montar pela ordem inversa (Fig. D)

Especificações técnicas:	Pro Piezo
Comprimento (com tampa)	178mm
Peso (sem gás, com tampa e bico)	75g
Tempo de funcionamento (dependendo da regulação)	45 minutos
Temperatura do bico (até)	
Bico de ar quente	625°C
Potência eléctrica (equiv.)	75W
Tempo de recarga (habitual)	10 segundos
Tipo de recarga de gás	Gás butano para isqueiros
Seleção do bico	2
Dispositivo de ignição Piezo	Sim
Vida útil do disp. ignição (habitual)	50000 ciclos
Interruptor de segurança	Sim
Temperatura ajustável	Sim
Homologação	TUV

#### INSTRUÇÕES DE TRANSPORTE POR VIA MARÍTIMA

##### É ILEGAL EXPEDIR POR VIA MARÍTIMA OU POR VIA POSTAL ESTES PRODUTOS COM GÁS BUTANO NO TANQUE.

Esvazio o tanque rodando primeiro o botão da temperatura para o máximo, em seguida, mantenha afastado do corpo e do rosto e empurre o interruptor do gás em direção da ponta para libertar o gás\*. Deixe ao ar livre durante 2 horas.

\* No caso, de não haver fluxo de gás após ligar o interruptor, mas este ser claramente visível na unidade, pode libertá-lo premindo a válvula de enchimento com o auxílio de uma chave de fendas pequena e certificando-se de que mantém as mãos afastadas do gás líquido que é libertado da válvula. Nunca tente remover o gás desta forma, dentro de casa ou na vizinhança de uma chama desprotegida.

**ES - MANUAL DE INSTRUCCIONES**

**Contenido**

- 1.0 Advertencias
- 2.0 Recarga de gas
- 3.0 Secuencia de ignición
- 4.0 Ajustes
- 5.0 Sustitución de la punta
- 6.0 Sustitución de Piezas de Repuesto

**1.0 Advertencias generales**

- 1.1 Esta unidad contiene gas inflamable a presión. Utilícela con cuidado.
- 1.2 Manténgase fuera del alcance de los niños.
- 1.3 Recárguela manteniéndose a distancia de la llama con Braun, Colibri, Ronson, Rowenta u otro combustible de **butano** para encendedores. No debería utilizarse ningún otro tipo de combustible.
- 1.4 Puede que el flujo de gas sea excesivo, que se produzcan llamas o que el catalizador oscile entre rojo y negro durante la ignición o si el regulador está demasiado alto. Es esencial que la ignición del soldador se realice con la punta en dirección opuesta a la cara y el cuerpo.
- 1.5 Asegúrese de que las llamas se hayan apagado antes de apoyarla en una superficie. **Precaución:** Se expulsan gases a 625°C a través del orificio de escape. No la deje sin supervisión. Si la coloca sobre una superficie, oriente los orificios hacia afuera y apoye el soldador en la tapa (Fig. A).
- 1.6 No la deje caer.
- 1.7 No utilice la unidad si está dañada.
- 1.8 No la someta a temperaturas superiores a +50°C y evite la exposición prolongada al sol.
- 1.9 No la perforo ni incinere (Fig E).
- 1.10 No la recargue, encienda ni utilice cerca de llamas o materiales combustibles.
- 1.11 No vuelva a colocar la tapa sin haberla apagado y haberse asegurado de que la punta se ha enfriado.
- 1.12 No intente desmontarla, reajustarla ni repararla. El mantenimiento de estos productos no puede ser realizado por el usuario.
- 1.13 No inhale humo procedente de fundentes, plásticos, espumas, etc.
- 1.14 Deséchela de acuerdo con las regulaciones locales.
- 1.15 Las regulaciones de transporte de materiales peligrosos prohíben el transporte de butano u otros productos de gas inflamable en aviones de pasajeros. No incluya este artículo, ni cualquier otro artículo con gas inflamable, en el equipaje de mano o facturado.
- 1.16 Este producto, al ser utilizado en soldadura ó aplicaciones similares, produce químicos reconocidos por el Estado de California que causan cáncer y defectos de nacimiento ó daños al sistema reproductivo.

**2.0 Recarga de gas (Fig B)**

- 2.1 Asegúrese de que el interruptor de encendido y apagado se encuentre en posición de apagado (off) antes de recargarla.
- 2.2 Recárguela únicamente en una zona bien ventilada.
- 2.3 No se suelen necesitar adaptadores al recargar.
- 2.4 Para recargarla (Fig. A), mantenga la unidad vertical con la válvula de recarga hacia arriba. Inserte el cilindro de recarga de gas en la válvula de recarga. El flujo de gas del cilindro de recarga a la unidad depende de la gravedad.
- 2.5 Deje de recargarla cuando rebose gas de la válvula. No la recargue en exceso.
- 2.6 Debería verse algo de gas líquido a través de la sección transparente del botón regulador de temperatura; no es posible generar la presión necesaria únicamente con vapor de gas.

**3.0 Secuencia de ignición**

- 3.1 La ignición de la unidad se lleva a cabo mediante un sistema piezoeléctrico. El interruptor de encendido y apagado del gas aparece marcado con 1-0. El interruptor de ignición está marcado con un logotipo de "N".
- 3.2 **Aire caliente.** Ajuste la punta que desee y sujétela con la anilla/funda de retención. Ponga el botón regulador de temperatura en el ajuste máximo. Manteniéndola alejada de la cara y el cuerpo, presione el interruptor del gas hacia la punta; de esta forma, se libera el gas. Lleve hacia atrás el interruptor de piezoignición y deje que regrese mientras mantiene una ligera presión sobre el interruptor con el pulgar, esto permite que la interrupción del flujo de gas extinga la llama de ignición y que el catalizador asuma el control sobre la combustión. El catalizador encendido en el orificio de escape de la punta inferior/a través de la punta de aire caliente confirmará que el modo de funcionamiento es correcto.

**4.0 Ajuste de temperatura (Fig C)**

- 4.1 Es posible ajustar la temperatura de la punta y el flujo de gas girando el botón regulador de temperatura entre + / - . Nota: En **Pro Piezo**, se trata de una gama de cuadrados: el mayor es + y el menor es -.

**5.0 Sustitución de la punta (Fig D/E)**

- 5.1 **Precaución:** Deje que se enfrie totalmente. Las puntas se pueden cambiar fácilmente desatornillando la tuerca de sujeción y deslizando la punta, el tubo y la tuerca fuera de la unidad de ignición. Retire la punta y sustitúyala con una nueva o diferente. Vuelva a montarla en orden inverso.(Fig. D)

**Especificación técnica**

	<b>Pro Piezo</b>
Longitud (con tapa)	178 mm
Peso (sin gas, con tapa y punta)	75 g
Tiempo de funcionamiento (según el ajuste)	45 min
Temperatura de la punta (máx.)	
Punta de aire caliente	625°C
Vatios (equiv.)	75 W
Tiempo de recarga (típico)	10 segundos
Tipo de gas	Butano para encendedores
Selección de punta	2
Piezoinflamador	Si
Duración del inflamador (típica)	50000 ciclos
Interruptor de seguridad	Si
Temperatura ajustable	Si
Aprobación	TUV

**INSTRUCCIONES DE TRANSPORTE**

**ES ILEGAL TRANSPORTAR O ENVIAR POR CORREO ESTOS PRODUCTOS CON GAS BUTANO EN EL DEPÓSITO.**

Para vaciar el depósito, primero gire el botón de temperatura al valor máximo, sosténgalo alejado del cuerpo y la cara, y presione el interruptor del gas hacia la punta para liberar el gas.\* A continuación, déjelo al aire libre durante dos horas. \* Si no hubiera flujo de gas después de encender la unidad, a pesar de que claramente haya gas en su interior, puede liberarlo si presiona la válvula de recarga con un destornillador pequeño, siempre teniendo cuidado de que el gas líquido que sale de la válvula no le salpique las manos. No intente nunca extraer el gas de esta manera en un recinto cerrado o cerca de una llama no protegida.

