

# Weller®

## WP 200



Betriebsanleitung - Operating Instructions - Manual de uso - Mode d'emploi - Istruzioni per l'uso -  
Manual do utilizador

**COOPER** Tools

## Inhaltsverzeichnis

1. Achtung!	1
2. Beschreibung	1
Technische Daten	1
3. Inbetriebnahme	1
4. Potentialausgleich	1
5. Arbeitshinweise	1
6. Zubehör	1

## Seite

## Índice

1. Atenção!	6
2. Descrição	6
Dados técnicos	6
3. Colocação em funcionamento	6
4. Compensação de potência	6
5. Instruções de trabalho	6
6. Acessórios	6

## Página

## Table of contents

1. Caution!	2
2. Description	2
Technical data	2
3. Placing into Operation	2
4. Equipotential Bonding	2
5. Instruction on Use	2
6. Accessories	2

## Page

## Indice

1. Atención!	3
2. Descripción	3
Datos técnicos	3
3. Puesta en funcionamiento	3
4. Compensación de potencial	3
5. Modo operativo	3
6. Accesorios	3

## Página

## Table des matières

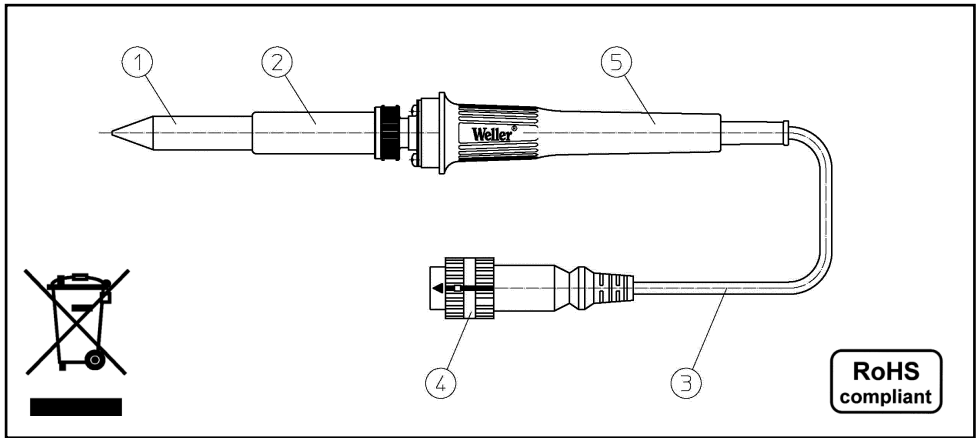
1. Attention!	4
2. Description	4
Caractéristiques techniques	4
3. Mise en service	4
4. Compensation du potentiel	4
5. Utilisation	4
6. Accessoires	4

## Page

## Indice

1. Attenzione!	5
2. Descrizione	5
Dati tecnici	5
3. Messa in esercizio	5
4. Equalizzazione del potenziale	5
5. Consigli per l'utilizzo dello stilo	5
6. Accessori	5

## Pagina



1. Lötspitze (XHT-Serie)
2. Spitzenhalter
3. Temperaturbeständige antistatische Silikonleitung
4. Verriegelbarer Anschlußstecker
5. Hinteres Griffteil

1. Soldering tip (XHT series)
2. Tip holder and grip area
3. Temperature-resistant antistatic silicon cable
4. Lockable connector plug
5. Rear grip area

1. Punta de soldar (serie XHT)
2. Soporte para punta y mango
3. Cable de silicona antiestático y termorresistente
4. Conector con fijador
5. Parte trasera del mango

1. Panne (série XHT)
2. Porte-panne et poignée
3. Câble en silicone antistatique, résistant à la température
4. Connecteur de raccordement verrouillable
5. Poignée arrière

1. Punta di saldatura (serie XHT)
2. Supporto punta e impugnatura
3. Conduittura in silicone antistatica termostabile
4. Connettore bloccabile
5. Impugnatura posteriore

1. Ponta de solda (série XHT)
2. Suporte de ponta e peça de pega
3. Cabo de silicone anti estática resistente à temperatura
4. Ficha de ligação bloqueável
5. Peça de pega traseira

Wir danken Ihnen für das mit dem Kauf des Weller Lötkolbens WP 200 erwiesene Vertrauen. Bei der Fertigung wurden strengste Qualitäts-Anforderungen zugrunde gelegt, die eine einwandfreie Funktion des Gerätes sicherstellen.

## 1. Achtung!

Vor Inbetriebnahme des Gerätes lesen Sie bitte diese Betriebsanleitung aufmerksam durch. Bei Nichteinhaltung der Sicherheitsvorschriften droht Gefahr für Leib und Leben.

Für andere, von der Betriebsanleitung abweichende Verwendung, sowie bei eigenmächtiger Veränderung, wird von Seiten des Herstellers keine Haftung übernommen.

### Sicherheitshinweise

- Den LötKolben stets in der Originalablage ablegen.
- Alle brennbaren Gegenstände aus der Nähe des heißen Lötwerkzeuges bringen.
- Geeignete Schutzbekleidung verwenden.  
Verbrennungsgefahr durch flüssiges Lötzinn.
- Den heißen LötKolben nie unbeaufsichtigt lassen.
- Arbeiten Sie nicht an unter Spannung stehenden Teilen.

## 2. Beschreibung

Der LötKolben WP 200 zeichnet sich durch sein schnelles und präzises Erreichen der Lötspitzentemperatur aus. Durch ein besonders leistungsfähiges 200 W Heizelement wird ein ausgezeichnetes, dynamisches Verhalten erreicht.

Auf Grund einer zusätzlichen optimierten Sensorposition ist dieser LötKolben besonders für Lötarbeiten mit erhöhter Wärmezufuhr geeignet.

Mit einer integrierten Potentialausgleichsleitung besteht die Möglichkeit einen gewünschten Potentialausgleich zur Lötspitze herzustellen. Durch die antistatische Ausführung Ausführung von Griff und Zuleitung erfüllt der LötKolben alle Anforderungen der EGB-Sicherheit.

### Technische Daten

Anschlussspannung:	24 V
Leistung:	200 W
Aufheizzeit:	ca. 18 sec. (50 °C - 350 °C)
Temperaturbereich:	50 - 450 °C
Anschliessbar an:	WD 3M, WR 3M

## 3. Inbetriebnahme

Den LötKolben in der Sicherheitsablage ablegen. Alle brennbaren Gegenstände aus der Nähe des Lötwerkzeuges bringen. Den Anschlussstecker (4) in die Versorgungseinheit einstecken und verriegeln. An der Versorgungseinheit die gewünschte Temperatur einstellen.

Nach Ablauf der benötigten Aufheizzeit die Lötspitze mit etwas Lot benetzen.

## 4. Potentialausgleich

Ein gewünschter Potentialausgleich zur Lötspitze kann über das verwendete Versorgungsgerät hergestellt werden. Die Anschlussmöglichkeiten einer Potentialausgleichsleitung sind in der Betriebsanleitung der Versorgungseinheit beschrieben.

## 5. Arbeitshinweise

### Spitzenwechsel

- LötKolben abkühlen
- LötKolben mit der Spitze leicht nach unten halten.
- LötKolben am hinteren Griffteil (5) fest halten und Spitzenhalter (2) mit Rechtsdrehung abschrauben.
- Spitzenhalter (2) nach vorne abziehen.
- Lötspitze (1) befindet sich nun lose im Spitzenhalter (2).

Die Lötspitze / Messspitze nicht auf dem Reinigungsschwamm oder Kunststoffoberflächen ablegen bzw. abkühlen.

Bei der Verwendung von mehreren Lötspizentypen, wird empfohlen Lötspitze (1) und Spitzenhalter (2) zusammen als schnelles Wechselsystem zu benutzen (siehe Seite 21).

Die Wärmeübertragungsflächen von Heizkörper und Lötspitze (1) sauber halten.

Antistatische Kunststoffe sind zur Verhinderung von statischen Ladungen mit leitenden Füllstoffen versehen. Dadurch sind auch die Isoliereigenschaften des Kunststoffes vermindert.

Die Betriebsanleitung der verwendeten Versorgungseinheit ist zu dieser Betriebsanleitung ergänzend gültig.

Bei Lötarbeiten mit sehr geringem Wärmebedarf kann die Zuverlässigkeit der Setbackfunktion beeinträchtigt sein.

## 6. Zubehör

Lötspitzen Bilder XHT-Serie siehe Seite 8.

Bild Explo-Zeichnung siehe Seite 9.

**Technische Änderungen vorbehalten!**

**Die aktualisierten Betriebsanleitungen finden Sie unter [www.weller.eu](http://www.weller.eu).**

Thank you for placing your trust in our company by purchasing the Weller soldering WP 200. Production was based on stringent quality requirements which guarantee the perfect operation of the device.



## 1. Caution!

Please read these Operating Instructions and the attached Safety Information carefully prior to initial operation. Failure to observe the safety regulations results in a risk to life and limb.

The manufacturer shall not be liable for damage resulting from misuse of the machine or unauthorised alterations.

### Safety Information

- Always place the soldering iron in the original safety rest.
- Remove all inflammable objects from the proximity of the hot soldering tool.
- Use suitable protective clothing. Risk of burns from liquid solder.
- Never leave the hot soldering iron unsupervised.
- Never work on voltage-carrying parts.

## 2. Description

The WP 200 soldering iron is characterised by fast and precise achievement of the soldering tip temperature. A particularly powerful 200 W heating element guarantees excellent dynamic behaviour.

Because of the additional optimized sensor position is the soldering iron particularly suitable for soldering works with raised heat addition.

With an integrated potential balance, there is the possibility for a grounding of the solder tip if required. The anti-static handle and cables mean that the soldering iron satisfies all requirements of the EGB safety.

### Technical Data

Supply Voltage:	24 V
Power Rating:	200 W
Warm Up Time:	approx. 18 sec. (50°C - 350°C)
Temperature range:	50 - 450 °C
Usable With:	WD 3M, WR 3M

## 3. Installation

Place the soldering iron in the safety rest. Remove all flammable articles from around the soldering iron. Plug and lock the connector (4) into the power unit. Set the required temperature on the power unit. Wet the soldering tip with solder once it has heated up.

## 4. Potential balance

If required, an grounding of the soldering tip can be created via the power unit. The connection possibilities for potential balance are described in the instructions for the power unit.



## 5. Information for Operation

### Changing soldering tip

- Cool down soldering iron
- Hold the soldering iron with the tip slightly downwards.
- Hold soldering iron on rear grip area (5) and remove tip holder (2) by rotating clockwise.
- Remove tip holder (2) to the front.
- The soldering tip (1) is now loose in the tip holder (2).

Do not place or leave the soldering tip / calibration tip on the cleaning sponge or on plastic surfaces.

When using several types of soldering tips, it is recommended to use the soldering tip (1) in conjunction with the tip holder (2) as a fast change system. (see page 21).

Keep the heating element and soldering tip heat transfer surfaces clean.

Anti-static plastics containing conducting fillers are used to prevent static charge build-up. This also means that the insulating properties of the plastic are reduced.

The instructions for the use of the power unit are valid in addition to these here.

In the case of soldering work with very low heat requirement, the reliability of the Setback function may be impaired.

## 6. Accessories

Soldering tips figure XHT-Tips see pages 8.  
Figure: Exploded Diagram, see page 9.

**Subject to technical change without notice!**

**See the updated operating instructions at [www.weller.eu](http://www.weller.eu).**

Muchas gracias por la confianza al comprar la soldador-soldador estándar WP 200 de Weller. Para la fabricación de este aparato se han aplicado unas normas de calidad muy exigentes que garantizan un correcto funcionamiento del mismo.



## 1. Atención!

Lea detenidamente el manual de instrucciones y las normas de seguridad adjuntas antes de poner en funcionamiento el aparato. Si incumple las normas de seguridad corre el riesgo de sufrir importantes lesiones físicas o incluso mortales.

El fabricante no asume ninguna responsabilidad por una utilización diferente a la descrita en el manual de instrucciones, así como por modificaciones arbitrarias.

### Normas de seguridad

- Colocar el soldador siempre en el soporte original.
- Retirar todos los materiales inflamables que estén cerca del soldador.
- Utilizar prendas de vestir de protección. Peligro de sufrir quemaduras por la manipulación de estaño líquido.
- Mantener el soldador siempre controlado.
- No trabajar con piezas que estén bajo tensión.

## 2. Descripción

El soldador WP 200 se distingue por su rapidez y precisión para alcanzar la temperatura deseada. Gracias a una resistencia especialmente potente, de 200 W, se logra un comportamiento excelente y dinámico.

Gracias a la posición adicional y optimizada del sensor, este soldador es muy adecuado para trabajos de soldadura con adición de calor.

Gracias a la incorporación de un conector equipotencial es posible compensar el potencial con respecto a la punta de soldar. El soldador cumple todos los requisitos de seguridad EGB gracias a las propiedades antiestáticas del mango y el cable de alimentación.

### Datos técnicos

Toma de tensión:	24 V
Potencia:	200 W
Intervalo de calentamiento:	aprox. 18 seg. (50° - 350°C)
Rango de temperatura:	50 - 450 °C
Conectable a:	WD 3M, WR 3M

## 3. Puesta en funcionamiento

Colocar el soldador en el soporte de seguridad. Retirar todos los materiales inflamables que estén cerca. Introducir el enchufe (4) en la unidad de alimentación y fijar su posición. Ajustar la temperatura deseada en la unidad de

alimentación. Una vez transcurrido el tiempo de calentamiento necesario aplicar un poco de estaño a la punta.

## 4. Equipotencial

Es posible establecer una conexión equipotencial con respecto a la punta de soldar a través del equipo de alimentación utilizado. Las posibles conexiones de un conector equipotencial están descritas en el manual de uso de la unidad de alimentación.



## 5. Instrucciones

### Cambio de punta

- Enfriar el soldador
- Mantener el soldador con la punta orientada hacia arriba.
- Sujetar el soldador por la parte trasera (5) y desenroscar el soporte de la punta (2) girándolo hacia la derecha
- Retirar el soporte de la punta (2) tirando hacia delante
- La punta de soldar (1) está suelta dentro del soporte (2)

No colocar ni dejar enfriar la punta de soldar/medir sobre la esponja u objetos de plástico.

Si desea trabajar con varios tipos de punta es recomendable utilizar el sistema de cambio con punta de soldar (1) y soporte (2) para agilizar el cambio de la misma. (véase la página 21).

Mantener limpias las superficies de transmisión térmica de la resistencia y la punta de soldar.

Los materiales plásticos antiestáticos contienen sustancias de relleno conductoras para impedir que se puedan producir cargas estáticas. De esta forma también quedan mermaid las propiedades aislantes del material plástico.

Además de estas instrucciones consultar el manual de instrucciones de la unidad de alimentación.

En los trabajos de soldadura con poco consumo de calor puede disminuir la fiabilidad de la función Setback.

## 6. Accesorios

Puntas de soldar, figuras, consejos, véase la página 8. Esquema de desguace, véase la página 9.

**Sujeto a modificaciones técnicas!**

**Encontrará los manuales de instrucciones actualizados en [www.weller.eu](http://www.weller.eu).**

Nous vous remercions de la confiance que vous nous avez accordée en achetant le fer à souder WP 200. Lors de la fabrication, des exigences de qualité très sévères assurant un fonctionnement parfait de l'appareil, ont été appliquées.



## 1. Attention!

Avant la mise en service de l'appareil, veuillez lire attentivement ce mode d'emploi. Dans le cas du non-respect des consignes de sécurité, il y a danger pour le corps et danger de mort.

Le fabricant décline toute responsabilité pour les utilisations autres que celles décrites dans le mode d'emploi de même que pour les modifications effectuées par l'utilisateur.

### Consignes de sécurité

- Déposer toujours le fer à souder dans le support d'origine.
- Eloigner tous les objets inflammables du fer à souder brûlant.
- Porter des vêtements de protection adéquats. Danger de brûlure par l'étain en fusion.
- Ne jamais laisser le fer à souder brûlant sans surveillance.
- Ne travaillez pas sur des pièces sous tension.

## 2. Description

Le fer à souder WP 200 se distingue par une montée rapide et précise à la température de panne requise. L'élément chauffant 200 W particulièrement performant permet d'obtenir un excellent comportement dynamique. Grâce à une position supplémentaire optimisée du capteur, ce fer à souder se prête particulièrement aux soudures avec apport calorifique accru.

Une ligne d'équipotentialité intégrée permet, si l'utilisateur le souhaite, d'effectuer une compensation du potentiel avec la panne. Grâce à son manche et à son câble antistatiques, le fer à souder remplit tous les critères de sécurité requis pour les composants craignant les décharges électrostatiques.

### Caractéristiques techniques

Tension d'alimentation:	24 V
Puissance:	200 W
Durée de chauffe:	env. 18 s (50 °C à 350 °C)
Plage de température :	50 - 450°C
Raccordement à:	WD 3M, WR 3M

## 3. Mise en service

Placer le fer à souder dans le support de sécurité. Eloigner tous les objets inflammables du fer à souder. Brancher le

connecteur d'alimentation (4) sur l'unité d'alimentation et le verrouiller. Régler la température souhaitée sur l'unité d'alimentation. Une fois la durée de mise en température écoulée, étamer la panne avec un peu de soudure.

## 4. Compensation du potentiel

Si une compensation du potentiel avec la panne est souhaitée, elle peut être réalisée au travers de l'unité d'alimentation. Les possibilités de raccordement d'une ligne d'équipotentialité sont décrites dans la notice de l'unité d'alimentation.



## 5. Instructions d'emploi

### Changement de panne

- Faire refroidir le fer à souder
- Tenir le fer à souder avec la panne dirigée légèrement vers le bas.
- Tenir le fer à souder au niveau de la poignée arrière (5) et dévisser le porte-panne (2) en tournant vers la droite
- Retirer le porte-panne (2) vers l'avant
- La panne (1) n'est plus fixée dans le porte-panne (2)

Ne pas stocker ou déposer la panne / la panne de mesure sur l'éponge de nettoyage ou sur des surfaces plastiques.

En utilisant plusieurs types de pannes, nous conseillons d'employer la panne (1) et le porte-panne (2) comme système rapide de remplacement. (Voir page 21)

Garder propre les surfaces de contact entre la panne (1) et l'élément chauffant pour maintenir le transfert de chaleur optimum.

Afin d'éviter les charges statiques, les plastiques antistatiques contiennent des substances conductrices, ce qui entraîne également une baisse des propriétés isolantes du plastique.

En plus du présent mode d'emploi, observer le mode d'emploi de l'unité d'alimentation utilisée.

Pour des travaux de soudage avec un besoin très faible en chaleur, la fonction Setback est susceptible d'être entravée.

## 6. Accessoires

Pannes figure Pannes XHT, voir les pages 8. Vue éclatée, voir page 9.

### Sous réserve de modifications techniques!

Vous trouverez les manuels d'utilisation actualisés sur [www.weller.eu](http://www.weller.eu).

Grazie per la fiducia accordataci acquistando lo brasatore stilo saldante WP 200. È una stazione ad aria calda rispetto dei più severi requisiti di qualità, così da garantire un funzionamento perfetto dell'apparecchio.

## 1. Attenzione!

Prima di mettere in funzione l'apparecchio, leggere accuratamente queste Istruzioni per l'uso e le Norme di sicurezza allegate. La mancata osservanza delle norme di sicurezza può causare pericolo per la vita e la salute.

Il costruttore non è responsabile per un uso dell'apparecchio diverso da quello previsto nelle presenti Istruzioni per l'uso né per eventuali modifiche non autorizzate.

### Sicurezza

- Riporre lo stilo brasatore sempre nel suo supporto originale.
- Tenere l'utensile di brasatura lontano da qualsiasi oggetto infiammabile.
- Indossare idonei indumenti protettivi. Pericolo di incendio da stagno liquido.
- Non lasciare mai inosservato lo stilo brasatore caldo.
- Non lavorare su pezzi sotto tensione.

## 2. Descrizione

Il saldatoio WP 200 si distingue per il raggiungimento rapido e preciso della temperatura di brasatura. Con una resistenza estremamente potente da 200 W si raggiunge un comportamento estremamente dinamico.

Grazie alla posizione del sensore di ottimizzazione aggiuntivo il saldatore risulta particolarmente adatto per lavori di saldatura con calore in aumento.

Con l'integrato conduttore per la compensazione di potenziale vi è la possibilità di realizzare sulla punta di brasatura la compensazione di potenziale desiderata. Grazie all'esecuzione antistatica dell'impugnatura e del cavo lo stilo per brasatura soddisfa tutti i requisiti della sicurezza EGB.

### Dati tecnici

Tensione di collegamento:	24 V
Potenza:	200 W
Tempo di riscaldamento:	ca. 18 sec. (50°C - 350°C)
Intervallo di temperatura:	50 - 450 °C
Collegabile a:	WD 3M, WR 3M

## 3. Messa in funzione

Appoggiare lo stilo brasatore nel supporto di sicurezza. Tenere lontano dal brasatore tutti gli oggetti infiammabili. Inserire la spina di collegamento (4) nell'unità di alimentazione

ne e arrestarla. Impostare sull'unità di alimentazione la temperatura desiderata. Allo scadere del necessario tempo di riscaldamento coprire con dello stagno la punta.

## 4. Compensazione di potenziale

Attraverso l'apparecchio di alimentazione utilizzato è possibile realizzare una compensazione di potenziale sulla punta di brasatura. Le possibilità di collegamento di un cavo per la compensazione di potenziale sono descritte nel manuale d'uso dell'unità di alimentazione.

## 5. Indicazione di lavoro

### Sostituzione della punta

- Raffreddare il saldatore
- Tenere il brasatura con la punta leggermente rivolta verso il basso.
- Afferrare con forza il saldatoio dall'impugnatura posteriore (5) e svitare il supporto punta (2) ruotandolo verso destra
- Tirare il supporto punta (2) in avanti
- Adesso la punta di saldatura (1) sarà sciolta dentro il proprio supporto (2)

Non appoggiare né lasciar raffreddare la punta del saldatore a stilo / la punta di misurazione sulla spugnetta pulisci-punte o su una superficie di plastica.

Se si utilizzano diversi tipi di punta di saldatura, si consiglia di usare la punta di saldatura (1) e il supporto punta (2) in coppia, in modo da velocizzare le operazioni di sostituzione. (vedere pagina 21)

Nel caso vengano utilizzati numerosi tipi di punte si raccomanda di utilizzare la punta di saldatura e la bussola per la punta (1) insieme a mo' di sistema di cambio rapido. Tenere sempre pulite resistenza e punta dello stilo.

Le sostanze sintetiche antistatiche sono provviste di imbottiture conduttrici per evitare il formarsi di cariche statiche. In tale maniera vengono ad essere diminuite anche le caratteristiche di isolamento della sostanza sintetica.

Oltre alle presenti istruzioni d'uso sono da rispettare anche le istruzioni d'uso dell'unità di alimentazione utilizzata.

Per i lavori di saldatura con un fabbisogno di calore molto ridotto, l'affidabilità della funzione Setback può essere compromessa.

## 6. Accessori

Per l'immagine punte XHT vedere a pagina 8. Illustrazione: Per il disegno esploso vedere pagina 9.

### Con riserva di modifiche tecniche!

Trovate le istruzioni per l'uso aggiornate su [www.weller.eu](http://www.weller.eu).



Agradecemos a confiança demonstrada pela sua aquisição do ferro de soldar Weller WP 200. O fabrico baseou-se nas mais rigorosas exigências de qualidade, ficando assim assegurado um funcionamento correcto do aparelho.

## 1. Atenção!

Antes de colocar o aparelho em funcionamento leia com atenção este manual de instruções. No caso de incumprimento das regras de segurança existe o perigo de ferimentos e de morte.

No caso de uma utilização divergente à indicada no Manual de instruções, bem como no caso de modificações não autorizadas, o fabricante não aceita qualquer responsabilidade.

### Indicações de segurança

- Pousar o ferro de soldar sempre no descanso original.
- Remover todos os objectos inflamáveis das imediações da ferramenta de solda.
- Utilizar vestuário de protecção adequado. Perigo de queimaduras pelo estanho de solda fundido.
- Nunca deixar o ferro de soldar sem supervisão.
- Nunca trabalhe em componentes sob tensão.

## 2. Descrição

O ferro de soldar WP 200 prima pelo estabelecimento rápido e preciso da temperatura da ponta de solda. Devido ao elemento térmico de 200 W especialmente potente, atinge-se um comportamento dinâmico excelente.

Devido à nova posição otimizada do sensor, o ferro de solda é especialmente adequado para a solda em trabalhos com a opção de calor aumentado.

Em conjunto com um cabo de compensação de potência integrado existe a possibilidade de realizar a compensação de potência pretendida para a ponta de solda. Com a concepção antiestática do punho e do cabo, o ferro de soldar cumpre todos os requisitos da Segurança EGB.

### Dados técnicos

Tensão de ligação:	24 V
Potência:	200 W
Tempo de aquecimento:	cerca de 18 seg. (50°C - 350°C)
Intervalo da temperatura:	50 - 450 °C
Ligação:	WD 3M, WR 3M

## 3. Colocação em funcionamento

Pousar o ferro de soldar no descanso de segurança. Remover todos os objectos inflamáveis das imediações da ferramenta de solda. Inserir a ficha (4) de ligação na unidade de alimentação e bloqueá-la. Regular na unidade de alimentação a temperatura pretendida. Após decorrido o

tempo de aquecimento necessário, aplicar um pouco de solda à ponta de solda.

## 4. Compensação de potência

A compensação de potência pretendida, relativamente à ponta de solda, pode ser efectuada mediante a unidade de alimentação utilizada. As possibilidades de ligação do cabo de compensação de potência estão descritas no manual de instruções da unidade de alimentação.

## 5. Instruções de trabalho

### Substituição das pontas

- Arrefecer a ponta de solda
- Segurar o ferro de soldar com a ponta ligeiramente virada para baixo.
- Segurar o ferro de solda na peça de pega traseira (5) e desenroscar o suporte de ponta (2), rodando-o para à direita
- Retirar o suporte de ponta (2), puxando-o para a frente
- Agora, a ponta de solda (1) encontra-se solta no suporte de ponta (2)

Nunca pousar ou arrefecer a ponta de solda / ponta de medição na esponja para limpeza ou em superfícies de material sintético.

Em caso da utilização de vários tipos de pontas de solda, recomenda-se a utilização conjunta da ponta de solda (1) e do suporte de ponta (2), como um sistema de substituição rápida. (consulte a página 21).

Manter limpas as superfícies de transferência de calor do elemento de aquecimento e da ponta de solda.

Para evitar cargas estáticas, materiais sintéticos antiestáticos estão equipados com materiais de enchimento condutores. Desta forma serão reduzidas também as características isolantes do material sintético.

O manual de instruções da unidade de alimentação utilizada é válido como suplemento ao presente manual de instruções.

Em caso de trabalhos de solda com necessidades de calor muito baixas, a fiabilidade da função Setback pode estar limitada.

## 6. Acessórios

Para as figuras das pontas de solda XHT, consulte a página 8.

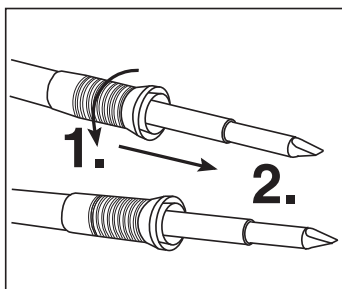
Figura: Vista explodida, consulte a página 9.

### Reservado o direito a alterações técnicas!

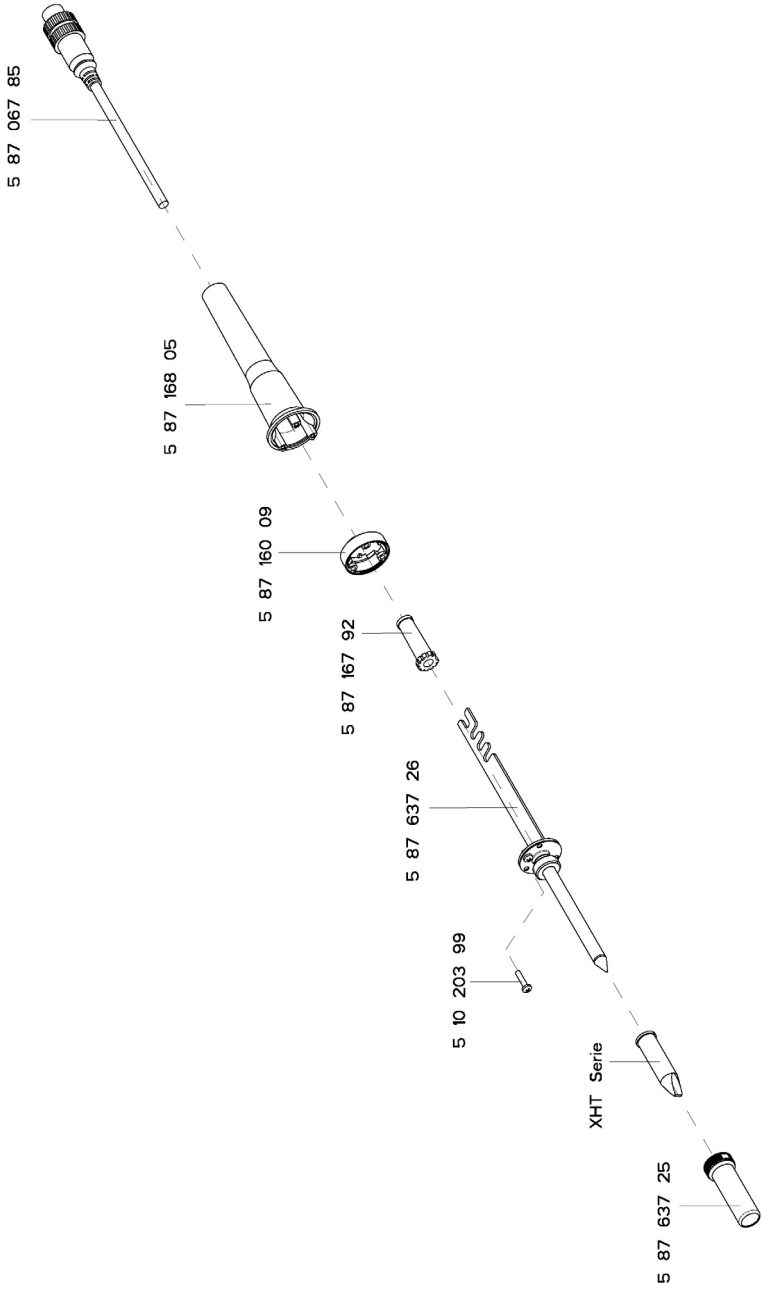
Encontrará os manuais de instruções actualizados sob [www.weller.eu](http://www.weller.eu).

# XHT- Spitzen für WP 200 Soldering Tips for WP 200

	Bestell-Nr. Order-No	Modell Model	Beschreibung. Description	Breite A Width A	Dicke B Length B	Länge C Length C
	005 44 801 99	XHT D	Meisselform Chisel tip	5,0 mm	1,2 mm	48 mm
	005 44 802 99	XHT E	Meisselform Chisel tip	7,6 mm	1,5 mm	48 mm
	005 44 803 99	XHT	Messspitze Measuring tip			



4D9R980  
WP 200



**GERMANY****Cooper Tools GmbH**

Carl-Benz-Str. 2  
74354 Besigheim  
Tel.: +49 (0) 7143 580-0  
Fax: +49 (0) 7143 580-108

**GREAT BRITAIN****Cooper Tools**

A Division of Cooper (GB) Ltd.  
4<sup>th</sup> Floor Pennine House  
Washington, Tyne & Wear  
NE37 1LY  
Tel.: +44 (0191) 419 7700  
Fax: +44 (0191) 417 9421

**FRANCE****Cooper Tools S.A.S.**

25 Rue Maurice Chevalier BP 46  
77832 Ozoir-la-Ferrière, Cedex  
Tél.: +33 (01) 60.18.55.40  
Fax: +33 (01) 64.40.33.05

**ITALY****Cooper Italia S.r.l.**

Viale Europa 80  
20090 Cusago (MI)  
Tel.: +39 (02) 9033101  
Fax: +39 (02) 90394231

**SWITZERLAND****Erem S.A.**

Rue de la Roselière 8  
1400 Yverdon-les-Bains  
Tél.: +41 (024) 426 12 06  
Fax: +41 (024) 425 09 77

**AUSTRALIA****Cooper Tools**

P.O. Box 366  
519 Nurigong Street  
Albury, N. S. W. 2640  
Tel.: +61(2) 6058-0300  
Fax: +61(2) 6021-7403

**CANADA****Cooper Hand Tools**

164 Innisfil  
Barrie Ontario  
Canada L4N 3E7  
Tel.: +1 (706) 728 5564  
Fax: +1 (706) 728 3406

**CHINA****Cooper Hand Tools**

18<sup>th</sup> Floor, Yu An Building  
738 Dongfang Road  
Pudong, Shanghai  
200122 China  
Tel.: +86 (21) 5111-8300  
Fax: +86 (21) 5111-8446

**USA****Cooper Tools**

P. O. Box 728  
Apex, NC 27502-0728

**North-east**

Tel.: +1 (919) 362-7540  
Fax: +1 (800) 854-5137

**South**

Tel.: +1 (919) 362-7541  
Fax: +1 (800) 854-5139

**West Coast (South-west)**

Tel.: +1 (919) 362-1709  
Fax.: +1 (800) 846-7312

**Midwest**

Tel.: +1 (919) 362-7542  
Fax.: +1 (800) 854-5138

**All other USA inquires**

Fax.: +1 (800) 423-6175

005 57 179 02 / 07.2009

[www.weller.eu](http://www.weller.eu)  
[www.coopertools.eu](http://www.coopertools.eu)

Weller® is a registered Trademark and registered Design of Cooper Industries Inc.  
© 2009, Cooper Industries, Inc

**COOPER** Tools