

DSX 120

Návod k provozu

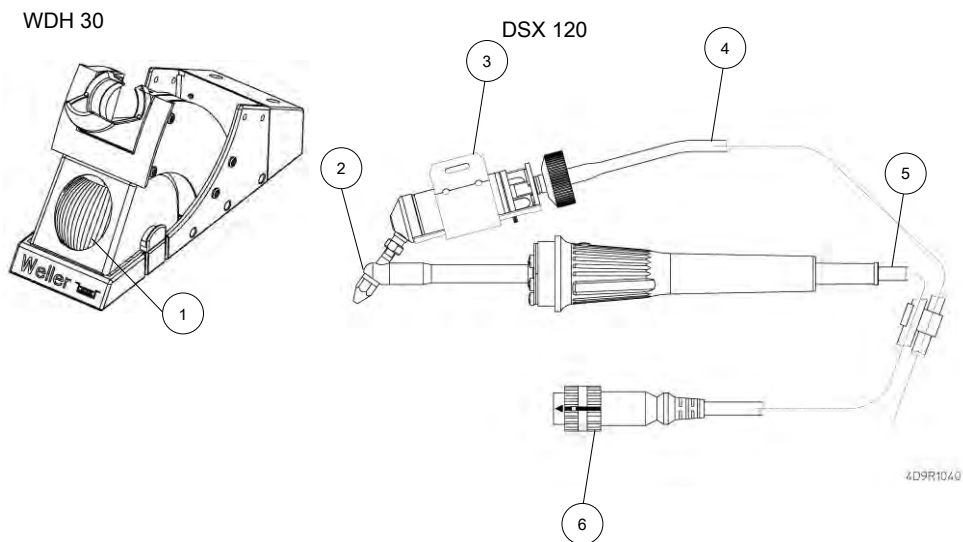
CZ



DSX 120

Přehled součástí zařízení

Pokud pájedlo nepoužíváte, vždy jej odložte na bezpečnou odkládací plochu.



- | | |
|------------------------------------|---|
| 1. Čistící vložka | 4. Vakuová hadice |
| 2. Nasávací hubice | 5. Antistatický silikonový kabel odolný teple |
| 3. Nádoba s cínem (skleněný válec) | 6. Připojovací konektor se zámkem |

Obsah

1	K tomuto návodu.....	3
2	Pro vaši bezpečnost.....	3
3	Rozsah dodávky	5
4	Popis zařízení	5
5	Uvedení přístroje do provozu	6
6	Výměna pájecích hrotů DSX 120	6
7	Likvidace.....	7
8	Záruka	7

1 K tomuto návodu

Děkujeme Vám za důvěru projevovou zakoupením odpájkovačky Weller DSX 120. Při výrobě byly uplatněny nejpřísnější požadavky na kvalitu za účelem zajištění bezvadné funkčnosti zařízení.

Tento návod obsahuje důležité informace o tom, jak odpájkovačku DSX 120 řádně a bezpečně uvést do provozu, obsluhovat, udržovat a samostatně odstraňovat drobné poruchy.

- ▷ Před uvedením odpájkovačky DSX 120 si přečtěte tento návod a přiložená bezpečnostní upozornění.
- ▷ Uložte tento návod tak, aby byl přístupný pro všechny uživatele.

1.1 Příslušné směrnice

Odpájkovačka Weller DSX 120 odpovídá prohlášení o shodě EU dle základních bezpečnostních požadavků směrnice 2004/108/EU, 2006/95/EU a 2011/65/EU (RoHS).

1.2 Platná dokumentace

- Návod k provozu napájecího zdroje
- Návod k provozu pro DSX 120

2 Pro vaši bezpečnost

- Odpájkovačka DSX 120 byla vyrobena v souladu s nejnovějším stavem techniky a uznávanými bezpečnostními pravidly a ustanoveními.
- V případě nedodržení přiložených bezpečnostních informací a výstražných upozornění však existuje riziko škod na zdraví a majetku.
- Předávejte odpájkovačku DSX 120 dalším pouze společně s tímto návodem k obsluze.
- Výrobce nenesé žádnou odpovědnost za škodu vzniklou v důsledku nesprávného používání nástroje nebo v důsledku provedení neoprávněných změn přístroje.

2.1 Dodržujte prosím následující pokyny:

- Všeobecné pokyny**
- Vždy položte odpájkovačku DSX 120 do bezpečnostní odkládací plochy.
 - Odstraňte v blízkosti horkého odpájecího zařízení všechny zápalné předměty.
 - Při práci s páječkou DSX 120 mějte na sobě odpovídající ochranný oděv.
 - Horkou páječku DSX 120 nikdy nenechávejte bez dozoru.
 - Nemanipulujte se součástmi, které jsou pod napětím.
 - Aby nedocházelo k hromadění statického náboje, obsahují antistatické plasty vodivá plnidla. Tím se také snižují izolační vlastnosti plasty.
 - Nemanipulujte se součástmi, které jsou pod napětím.
 - Vždy noste při odpájení ochranu zraku.
 - Přečtete si a dodržujte pokyny návodu k obsluze příslušné používané napájecí jednotky Weller.
- Zacházení s pájecími/odpájecími hroty**
- Nepokládejte horký nasávací hubici na pracovní plochu nebo na umělohmotné povrchy a nenechávejte ji takto uloženou.
 - Při prvním zahřátí pájedla smáčete pocínované nasávací hubice pájkou, čímž dojde k odstranění oxidační vrstvy a nečistot vzniklých při skladování z hubic.
 - Přesvědčte se, že v případě přerušení práce mezi odpájením a před uložením zařízení pro skladování jsou nasávací hubice řádně pocínované.
 - Nepoužívejte příliš agresivní tavidla.
 - Vždy dbejte na řádné nasazení nasávací hubice.
 - Používejte co nejnižší pracovní teplotu.
 - Vyberte největší možnou nasávací hubici pro dané použití: cca stejně velký jako pájený spoj.
 - Řádným pocínováním pájecího hrotu zajistíte efektivní přenos tepla mezi nasávací hubicí a odpájeným spojem.
 - Pokud odpájkovačku delší dobu nebudete používat, systém vypněte.
 - Před odložením odpájkovačky do bezpečnostního stojánu nasávací hubici pocínujte.
 - Pájku nanášejte přímo na pájený spoj, nikoliv na nasávací hubici.
 - Na nasávací hubici nevyvíjejte nepřiměřenou sílu.
 - Vždy dbejte na řádné uložení odpájkovačky v bezpečnostním stojánu.

2.2 Použití v souladu s určením

Používejte odpájkovačku DSX 120 výhradně k účelu uvedenému v návodu k obsluze, tj. k pájení, ukládání a odkládání elektronických součástí za zde uvedených podmínek. Použití odpájkovačky DSX 120 v souladu s určeným účelem zahrnuje, že

- se budete řídit tímto návodem,
- budete dbát na všechny další průvodní podklady,
- budete dbát na národní bezpečnostní předpisy platné v místě použití.

Výrobce nenese odpovědnost za škody způsobené nepatřičným použitím, které není popsáno v tomto návodu k provozu, nebo nepřípustnými změnami provedenými na přístroji.

3 Rozsah dodávky

DSX 120 zabalená	T0051319899
– DSX 120 Odpájkovačka,	T0051319899
– XDS 1 Nasávací hubice Ø 1,4 mm	T0051325000
– Kuželový čistič WXDP/DSX 120	T0058765772
– Filtr na skleněnou trubici (10 kusů)	T0051360499
– Dezintegrátor (1 kus)	
– Návod k obsluze DSX 120	

4 Popis zařízení

4.1 Odpájkovačka DSX 120

Odpájkovačku DSX 120 lze připojit ke všem elektronicky řízeným odpájecím zařízením WELLER s připojením 120 W. Vysoko kvalitní snímací technika a technika pro přenos tepla zajišťuje precizní teplotní chování odpájecího zařízení. Odpájkovačka se hodí především k dodatečnému zpracování a opravám SMD a konvenčně obsazených desek s plošnými spoji. Různé nasávací hubice řady XDS přitom představují řešení pro mnoho problémů při pájení. Proces odsávání spustíte stisknutím prstového spínače. Sběrná nádoba na cín se skládá ze skleněného válce s filtrem. Jednoduchá a rychlá výměna skleněného válce minimalizuje nároky na údržbu odpájkovačky. Rukojeť, přívodní kabel a vakuová hadice jsou vyrobeny z antistatického materiálu a doplňují tak vysoký standard kvality této odpájkovačky.

Poznámka Odpájkovačka DSX 120 značky Weller smí být provozována pouze s napájecími jednotkami Weller WR 3M, WR 2.

4.2 Technické údaje

Teplotní rozsah	100°C - 450°C (212°F - 850°F)
Kabel nástroje	silikonkaučuk, odolný horku
Topný prvek	integrováný topný drát
Teplotní čidlo	platinový senzor
Topný výkon	120 W
Napětí (topení)	24 V
Doba zahřátí	(cca) 35 s (50°C na 350°C) (120°F na 660°F)
Připojení	6 pólový konektor s pojistkou proti záměně pólů s uzávěrem
Hmotnost	104 g vč. špičky s kabelem
Typ nasávací hubice	Konstrukční řada XDS
Napájecí zdroj	Weller WR 3M, WR 2 stanice

5 Uvedení přístroje do provozu

VAROVÁNÍ! Nebezpečí popálení



Nasávací hubice odpájkovačky se během odpájení vysoce zahřívají.

V případě kontaktu s nasávací hubicí hrozí nebezpečí popálení.

▷ Nedotýkejte se horkých nasávacích hubic a chraňte před nimi hořlavé předměty.

1. Opatrně odpájkovačku DSX 120 vyberte.
2. Odložte odpájkovačku do bezpečnostního stojánu WDH 30.
3. Připojovací konektor (6) připojte k napájecímu zdroji a zajistěte jej otočením ve směru hodinových ručiček.
4. Připojte vakuovou hadici (4) k připojovací vsuvce (Vac) řídicího zařízení.
5. Zkontrolujte, zda se síťové napětí shoduje s údajem na typovém štítku napájecího zdroje.
6. Zapněte napájecí zdroj a nastavte požadovanou teplotu (380°C / 720°F).
7. Jakmile nástroj dosáhne požadované teploty, pocíňte nasávací hubici pájedlem.
8. Proces odsávání spustíte stisknutím prstového spínače.

Poznámka

Vnitřní průměr nasávací hubice by měl přibližně odpovídat průměru otvoru desky. Přiložte nasávací hubici svisle a zapněte vakuum teprve v okamžiku, kdy je pájedlo zcela roztavené. Během odsávání dělejte s přípojkou součástí krouživé pohyby. Pokud nedošlo k odsání veškerého pájedla, pájené místo ještě jednou pocíňte a odpájecí proces zopakujte. Použitím dalšího pájecího drátu bude zachována dobrá smáčivost nasávací hubice a zajištěna dobrá tepelná vodivost.

6 Výměna pájecích hrotů DSX 120

Pro dosažení dobrého výsledku odpájení ze důležité odpájecí hlavu pravidelně čistit. K tomu patří vyprázdnění a výměna nádoby s cinem (skleněný válec) (3), a kontrola těsnění. Dokonalá těsnost čelního ploch skleněného válce zajišťuje plný sací výkon. Znečištěné filtry ovlivňují průchod vzduchu odpájkovačkou.

Různé nasávací trubice řeší mnoho problémů při odpájení. Vhodný nástroj k výměně nasávací hubice je zahrnut v čistící sadě (T0058765773). Krátkým točivým pohybem (ca. 45°C) lze hubice snadno a rychle vyměnit. Při nasazování a aretaci nasávací hubici lehce zatlačte proti topnému tělesu.

Nasávací hubici vyměňujte a čistěte pouze v horkém stavu. K čištění otvoru v nasávací hubici a sací trubice používejte čistící nářadí.

V případě silných usazenin nečistot v kónické oblasti není možné nasadit novou nasávací hubici. Tyto usazeniny lze odstranit kuželovým čističem (T0058765772) kužele topného tělesa.

VAROVÁNÍ! Nebezpečí popálení



Nasávací hubic se při odpájení velice zahřívá.

V případě kontaktu s nasávací hubicí hrozí nebezpečí popálení.

- ▷ Aby nasávací hubice vychladla, nechte odpájecí zařízení nejméně 3 minuty vypnuté v bezpečnostním stojánu (WDH 30).

6.1 Čištění a vyprázdnění skleněného válce

K čištění skleněného válce použijte čisticí sadu (T0058765773). Čištění skleněného válce se provádí bez nasávací hubice.

6.2 XDS Nasávací hubice pro odpájkovačku DSX 120

Viz tabulka XDS Nasávací hubice pro odpájkovačku DSX 120 na konci tohoto návodu a na www.weller-tools.com

6.3 Náhradní díly a příslušenství pro DSX 120

Obj. číslo	Popis
T0051319899	DSX 120 Odpájkovačka
T0051515299	Bezpečnostní stojánek WDH 30
T0051384199	Spirálová vlna pro čisticí vložku WDC 2
T0051312499	Servisní sada DSX
T0058765772	Kuželový čistič WXDP/DSX 120
T0058765773	Čisticí sada WXDP/DSX 120

Viz výkres Explo pro odpájkovačku DSX 120 na konci tohoto návodu a na www.weller-tools.com



7 Likvidace

Vyměněné části zařízení, filtry nebo stará zařízení zlikvidujte podle předpisů platných ve vaší zemi.

8 Záruka

Nároky kupujícího na odstranění vad zanikají jeden rok od dodávky. To neplatí pro nárok kupujícího na regres dle §§ 478, 479 BGB (německého občanského zákoníku).

Z titulu námi poskytované záruky ručíme jen v případě, že jsme záruku na jakost a trvanlivost poskytli písemně a za použití pojmu „Záruka“.

Technické změny vyhrazeny!

Aktualizovaný provozní návod najdete na adrese
www.weller-tools.com

DSX 120

Instrukcja obsługi

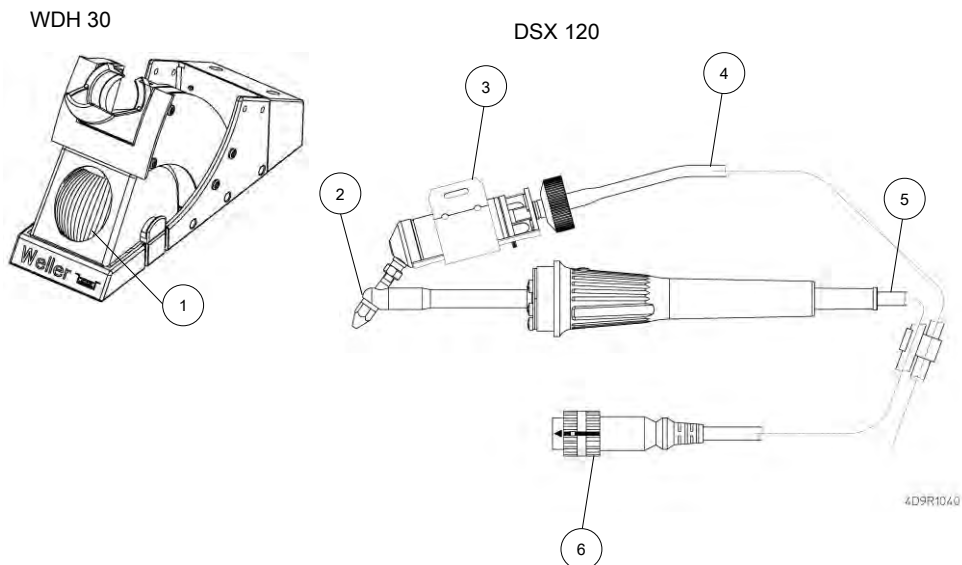
PL



DSX 120

Zapoznanie się z urządzeniem

Nie używane narzędzie do lutowania należy zawsze odłożyć do uchwytu.



1. Wkład czyszczący
2. Dysza ssąca
3. Pojemnik z cyną (cylinder szklany)
4. Wąż próżniowy
5. Przewód silikonowy w wersji antystatycznej, odporny na działanie temperatur
6. Blokowana wtyczka przyłączeniowa

Spis treści

1 Uwagi do instrukcji.....	3
2 Dla własnego bezpieczeństwa	3
3 Zakres dostawy.....	5
4 Opis urządzenia.....	5
5 Uruchomienie urządzenia	6
6 Wymiana grotów lutowniczych DSX 120	7
7 Wyposażenie	7
8 Utylizacja	8
9 Gwarancja	8

1 Uwagi do instrukcji

Dziękujemy za zaufanie okazane nam przy zakupie rozlutownicy DSX 120. Za podstawę produkcji przyjęliśmy surowe wymogi jakościowe, które zapewniają nienaganne działanie tego urządzenia.

Niniejsza instrukcja zawiera ważne informacje, pozwalające na bezpieczne i fachowe uruchomienie, obsługę i konserwację rozlutownicy DSX 120 oraz na samodzielne usuwanie prostych usterek.

- ▷ Przed uruchomieniem rozlutownicy DSX 120 należy uważnie przeczytać niniejszą instrukcję obsługi oraz dołączone wskazówki bezpieczeństwa.
- ▷ Instrukcję należy przechowywać w taki sposób, aby była dostępna dla wszystkich użytkowników.

1.1 Stosowanie się do wytycznych

Rozlutownica Weller DSX 120 spełnia normy deklaracji zgodności WE zgodnie z podstawowymi wymogami bezpieczeństwa dla wytycznych 2004/108/WE, 2006/95/WE i 2011/65/WE (RoHS).

1.2 Obowiązujące dokumentacje

- Instrukcja obsługi do stosowanej stacji zasilającej
- Instrukcje obsługi do DSX 120

2 Dla własnego bezpieczeństwa

- Rozlutownica DSX 120 wyprodukowana została w oparciu o najnowsze osiągnięcia techniki z uwzględnieniem ogólnych zasad i wymogów bezpieczeństwa.
- Nieprzestrzeganie dołączonych informacji z zakresu bezpieczeństwa pracy oraz podanych wskazówek bezpieczeństwa stwarza zagrożenie dla zdrowia oraz ryzyko szkód materialnych.
- Rozlutownicę DSX 120 przekazywać zawsze razem z niniejszą instrukcją obsługi.

- Za inne, niezgodne z niniejszą instrukcją obsługi użytkowanie oraz samowolne zmiany w narzędziu producent nie ponosi odpowiedzialności.

2.1 Prosimy o przestrzeganie poniższych informacji:

Ogólne wskazówki

- Rozlutownicę DSX 120 należy zawsze odkładać na odpowiednią podstawkę zabezpieczającą.
- W pobliżu rozlutownicy nie mogą znajdować się żadne łatwopalne przedmioty.
- Podczas pracy z urządzeniem DSX 120 należy nosić odpowiednią odzież ochronną.
- Nie pozostawiać rozgrzanej lutownicy DSX 120 bez nadzoru.
- Nie wykonywać żadnych prac na elementach znajdujących się pod napięciem.
- Antystatyczne tworzywa sztuczne wypełnione zostały substancjami przewodzącymi, co pozwala zapobiec powstawaniu ładunków elektrostatycznych. Powoduje to również zmniejszenie właściwości izolacyjnych tworzywa. Nie wykonywać żadnych prac na elementach znajdujących się pod napięciem.
- Podczas rozlutowywania należy zawsze nosić okulary ochronne.
- Należy przeczytać i przestrzegać informacji zawartych w instrukcji obsługi dla aktualnie stosowanej stacji zasilającej Weller.

Sposób postępowania z grotami lutowniczymi/ odlutowującymi

- Nie wolno odkładać i pozostawiać gorącej dyszy ssącej na powierzchni roboczej ani na powierzchniach z tworzywa sztucznego.
- Przy pierwszym nagrzewaniu kolby należy pokryć lutem ocynowane dysze ssące, dzięki czemu usunięte zostaną warstwa oksydacyjna lub nierówności z tych dysz.
- Należy upewnić się, aby podczas przerw w pracy pomiędzy rozlutowywaniem jak również przed odłożeniem urządzenia, dysze ssące były zawsze pokryte lutem.
- Nie stosować agresywnych topników.
- Należy zawsze pamiętać o tym, aby dysze ssące były prawidłowo osadzone.
- Należy wybierać możliwie najniższą temperaturę roboczą.
- Do wybranego zastosowania należy wybierać możliwie jak największą formę dyszy ssącej: mniej więcej tak dużą jak płytka do lutowania.
- Należy odpowiednio pokryć lutem dyszę ssącą, aby zapewnić wydajne przewodnictwo ciepła pomiędzy dyszą ssącą a punktem odlutowywania.
- Należy wyłączać cały system, jeśli nie jest przewidziane korzystanie z narzędzia do rozlutowywania przez dłuższy czas.
- Przed odłożeniem narzędzia do rozlutowywania na podstawce zabezpieczającej należy pokryć lutem dyszę ssącą.
- Lutowie należy nanosić bezpośrednio na miejsce lutowania, a nie na dyszę ssącą.

- Nie należy zbyt mocno dociskać dyszy ssącej.
- Należy zawsze uważać, aby kolba rozlutownicza była prawidłowo odkładana na podstawkę zabezpieczającą.

2.2 Użytkowanie zgodne z przeznaczeniem

Rozlutownicę DSX 120 wolno stosować wyłącznie do zadań wymienionych w instrukcji obsługi i zgodnie z informacjami na temat odłączania, przechowywania i odkładania podzespołów elektronicznych. Użytkowanie rozlutownicy DSX 120 zgodne z przeznaczeniem oznacza również

- przestrzeganie informacji zawartych w niniejszej instrukcji,
- wszelkich wskazówek zawartych w dokumentacji towarzyszącej oraz
- przestrzeganie krajowych przepisów o zapobieganiu wypadkom w miejscu użytkowania urządzenia.

Producent nie ponosi odpowiedzialności za szkody powstałe wskutek nieprawidłowego użytkowania i zastosowania innego niż opisano to w instrukcji obsługi, lub za szkody wynikające z przeprowadzenia niedozwolonych modyfikacji urządzenia.

3 Zakres dostawy

DSX 120 Zapakowany	T0051319899
– Rozlutownica DSX 120,	T0051319899
– Dysza ssąca XDS 1; Ø 1,4 mm	T0051325000
– Oczyszczacz stożkowy WXDP/DSX 120	T0058765772
– Filtr do rurki szklanej (10 szt.)	T0051360499
– Kubek do napełnienia (1 szt.)	
– Instrukcja obsługi DSX 120	

4 Opis urządzenia

4.1 Rozlutownica DSX 120

Kolba rozlutowująca DSX 120 może być podłączana do wszystkich elektronicznie sterowanych urządzeń rozlutowujących WELLER w technice przyłączeniowej 120 W. Zastosowanie wysokiej jakości czujnika oraz nowoczesnej technologii przewodzenia ciepła pozwoli na uzyskanie precyzyjnej regulacji temperatury dla narzędzia rozlutowującego. Oferowana kolba rozlutowująca nadaje się szczególnie do obróbki lub naprawy elementów SMD lub prac przy konwencjonalnych płytkach obwodów drukowanych. Korzystanie z szerokiej gamy dysz ssących serii XDS pozwala na rozwiązanie wielu problemów związanych z pracami rozlutowniczymi. Proces odsysania aktywowany jest za pomocą przełącznika ręcznego. Zbiornik cyny składa się z cylindra szklanego wraz z filtrem. Prosta i szybka wymiana cylindra szklanego pozwala znacznie ograniczyć nakład pracy przy konserwacji kolby rozlutowującej. Uchwyt, kabel zasilający oraz wąż próżniowy są elementami wykonanymi z materiałów o właściwościach antystatycznych i uzupełniają wysoki standard jakości oferowanej kolby rozlutowującej.

Wskazówka Rozlutownica DSX 120 firmy Weller może być eksploatowana wyłącznie ze stacjami zasilającymi WR 3M, WR 2.

4.2 Dane techniczne

Zakres temperatur	100°C - 450°C (212°F - 850°F)
Kabel narzędziowy	Kauczuk silikonowy, odporny na wysoką temperaturę
Element grzewczy	Wbudowany drut grzejny
Czujnik temperatury	Czujnik platynowy
Moc grzewcza	120 W
Napięcie (grzanie)	24 V
Czas nagrzewania	(ok.) 35 sek. (50°C do 350°C) (120°F do 660°F)
Podłączenie	6-pinowa wtyczka z zabezpieczeniem przed biegunowaniem i z blokadą
Ciężar	104 g wraz z grotem i z kablem
Typ dyszy ssącej	Seria XDS
Stacja zasilająca	Weller WR 3M, WR 2 stacje

5 Uruchomienie urządzenia

OSTRZEŻENIE! Niebezpieczeństwo poparzenia



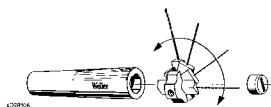
Podczas prac rozlutowniczych, dysze ssące rozlutownicy nagrzewają się do bardzo wysokich temperatur.

Dotknięcie dyszy ssącej grozi poparzeniem.

▷ Nie wolno dotykać gorących dysz ssących i trzymać z dala łatwopalne przedmioty.

1. Ostrożnie rozpakować rozlutownicę DSX 120.
2. Położyć rozlutownicę na podstawie zabezpieczającej WDH 30.
3. Podłączyć wtyczkę (6)) do stacji zasilającej i zaryglować obracając ją w kierunku zgodnym do ruchu wskazówek zegara.
4. Wąż próżniowy (4) nałożyć na złączkę przyłączeniową (Vac) sterownika.
5. Sprawdzić, czy napięcie sieciowe jest zgodne z wartością podaną na tabliczce znamionowej stacji zasilającej.
6. Włączyć stację zasilającą i ustawić żądaną temperaturę (380°C / 720°F).
7. Po osiągnięciu odpowiedniej temperatury narzędzia, pokryć dyszę ssącą lutem.
8. Proces odsysania aktywowany jest za pomocą przełącznika ręcznego.

Wskazówka Wewnętrzna średnica dyszy ssącej powinna odpowiadać średnicy otworu w obwodzie drukowanym. Ustawić dyszę ssącą pod kątem prostym i włączyć funkcję odsysania dopiero po całkowitym stopieniu się lutowia. W trakcie procesu odsysania obracać punktem zespolenia elementu montażowego. Jeśli lutowie nie zostało w pełni odessane, wówczas ponownie pokryć cyną miejsce lutowania i powtórzyć proces odlutowywania. Używanie dodatkowego lutowia pozwala na zachowanie dobrych właściwości czepnych dyszy ssącej i gwarantuje dobre przewodnictwo ciepłe.



6 Wymiana grotów lutowniczych DSX 120

Aby osiągnąć dobre wyniki w pracach rozlutowniczych, istotne jest aby głowica odlutowująca była regularnie czyszczona. Do czynności czyszczących zalicza się opróżnianie i wymiana zbiornika (szklany cylinder) (3), oraz kontrola stanu uszczelek. Poprawna szczelność powierzchni czołowej szklanego cylindra zapewnia pełną wydajność funkcji ssania. Zabrudzone filtry ograniczają natężenie przepływu powietrza poprzez kolbę rozlutowującą.

Różne dysze ssące rozwiązują wiele problemów podczas odlutowywania. Odpowiednie narzędzia do wymiany dyszy ssącej wchodzi w skład zestawu do czyszczenia (T0058765773). Obracając dyszę ssącą krótkim ruchem (ok. 45°), można ją prosto i szybko wymienić. Przy osadzaniu i blokowaniu lekko docisnąć dyszę ssącą do elementu grzejnego.

Dysze ssące wymieniać i czyścić tylko przy stanie rozgrzanym. Do czyszczenia otworu dyszy ssącej oraz rury ssącej używać narzędzi z zestawu akcesoriów czyszczących.

Mocniejsze zabrudzenie stożkowej końcówki elementu grzejnego, uniemożliwia założenie nowej dyszy ssącej. Powstałe warstwy zabrudzenia można usunąć za pomocą oczyszczacza stożkowego (T0058765772) do czyszczenia stożkowego elementu grzejnego.

OSTRZEŻENIE! Niebezpieczeństwo poparzenia



Podczas odlutowywania dysza ssąca nagrzewa się do bardzo wysokiej temperatury.

Dotknięcie dyszy ssącej grozi poparzeniem.

- ▷ Po wyłączeniu, narzędzie rozlutownicze należy pozostawić na podstawie zabezpieczającej (WDH 30) przez min. 3 minuty, do momentu ostygnięcia dyszy ssącej.

6.1 Czyszczenie i opróżnianie szklanego cylindra

Do czyszczenia szklanego cylindra należy używać zestawu do czyszczenia (T0058765773). Cylinder szklany należy czyścić bez założonej dyszy ssącej.

6.2 Dysze ssące XDS do rozlutownicy DSX 120

Patrz w tabeli dysz ssących XDS do rozlutownicy DSX 120 umieszczonej na końcu niniejszej instrukcji, a także na stronie www.weller-tools.com

6.3 Części wymienne i akcesoria do DSX 120

Nr katalogowy	Opis
T0051319899	Rozlutownica DSX 120
T0051515299	Podstawa zabezpieczająca WDH 30
T0051384199	Wełna spiralna do wkładu czyszczącego do WDC 2
T0051312499	Zestaw serwisowy DSX
T0058765772	Oczyszczacz stożkowy WXDP/DSX 120
T0058765773	Zestaw do czyszczenia WXDP/DSX 120

Patrz na rysunku rozkładowym do rozlutownicy DSX 120 na końcu niniejszej instrukcji, a także na stronie www.weller-tools.com



7 Utylizacja

Wymienione części urządzenia, filtry lub zużyte urządzenia należy utylizować z przepisami obowiązującymi w danym kraju.

8 Gwarancja

Roszczenia z tytułu ewentualnych wad urządzenia przedawniają się z upływem roku od dostawy do kupującego. Nie dotyczy to roszczeń zwrotnych wg §§ 478 i 479 BGB (kodeksu cywilnego).

Na podstawie wydanej przez nas gwarancji odpowiadamy tylko wówczas, jeśli wydana została przez nas pisemna gwarancja jakości lub trwałości z użyciem pojęcia „Gwarancja“.

Zmiany techniczne zastrzeżone!

Zaktualizowane instrukcje obsługi znajdują się pod adresem:
www.weller-tools.com.

DSX 120

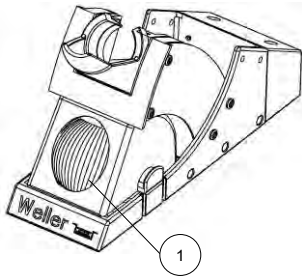
Üzemeltetési útmutató



DSX 120

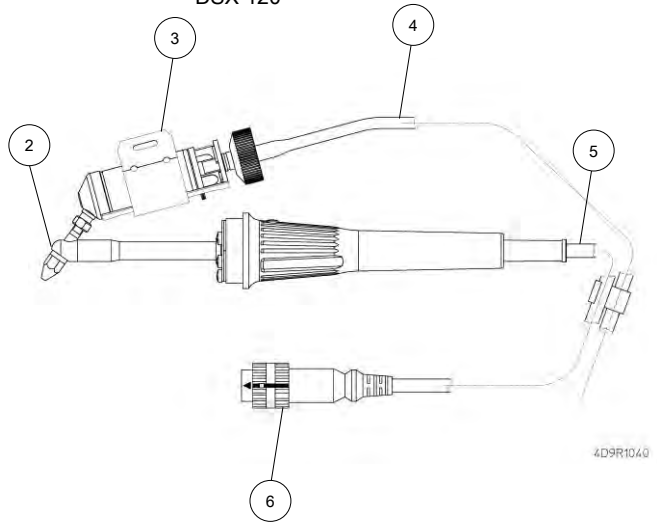
A készülék áttekintése

WDH 30



Ha nem használja a forrasztópákát,
akkor helyezze azt mindig a
biztonsági tárolóba.

DSX 120



4D9R1040

- | | |
|-------------------------|--|
| 1. Tisztítóbetét | 4. Vákuumtömlő |
| 2. Szívófej | 5. Hőálló antistatikus szilikonvezeték |
| 3. Öntartó (üveghenger) | 6. Reteszkelhető csatlakozódugó |

Tartalomjegyzék

1	Az üzemeltetési útmutatóról.....	3
2	Az Ön biztonsága érdekében.....	3
3	Szállítási terjedelem.....	5
4	A készülék leírása.....	5
5	A készülék üzembe helyezése.....	6
6	A DSX 120 pákahegyek cseréje.....	7
7	Ártalmatlanítás.....	8
8	Garancia.....	8

1 Az üzemeltetési útmutatóról

Köszönjük a Weller DSX 120 kiforrasztópáka megvásárlásával irányunkban mutatott bizalmát. Gyártásánál a legszigorúbb minőségi követelményeket vettük alapul, amelyek biztosítják a készülék kifogástalan működését.

Ezen útmutató fontos információkat tartalmaz a DSX 120 kiforrasztópáka biztonságos és szakszerű üzembe helyezéséről, kezeléséről, karbantartásáról és az egyszerű hibák önálló elhárításáról.

- ▷ A DSX 120 kiforrasztópáka üzembe helyezése előtt olvassa el jelen útmutatót és a mellékelt biztonsági utasításokat.
- ▷ Úgy őrizze meg ezt az útmutatót, hogy az minden felhasználó számára hozzáférhető legyen.

1.1 Betartandó irányelvek

A Weller DSX 120 kiforrasztópáka megfelel az EK megfelelőségi nyilatkozatnak, a 2004/108/EK, 2006/95/EK és 2011/65/EK (RoHS) irányelvek alapvető biztonsági követelményei alapján.

1.2 Hatályos dokumentumok

- Kezelési útmutató a tápegységhez
- Kezelési útmutató a DSX 120 forrasztópákához

2 Az Ön biztonsága érdekében

- A DSX 120 kiforrasztópákát a legújabb technikai ismeretek alapján és az elismert biztonsági szabályoknak és rendeleteknek megfelelően gyártottuk.
- Mindazonáltal, ha nem tartják be a mellékelt biztonsági előírásokat és feltüntetett figyelmeztető utasításokat, fennáll a személyi sérülések és anyagi károk veszélye.
- A DSX 120 forrasztópákát csakis jelen kezelési útmutatóval együtt adja tovább.
- A gyártó nem vállal felelősséget a készülék nem megfelelő használatából, illetve jóvá nem hagyott változtatásaiból eredő károkért.

2.1 Kérjük, tartsa be a következőket:

Általános tudnivalók Utasítások

- A DSX 120 kiforrasztópákát mindig helyezze az erre a célra tervezett biztonsági pákatartóba.
- Távolítson el minden gyúlékony tárgyat a forró kiforrasztószerszám közeléből.
- Viseljen megfelelő védőruházatot a DSX 120 pákával végzett munka folyamán.
- Soha ne hagyja őrizetlenül a forró DSX 120 forrasztópákát.
- Semmilyen munkát ne végezzen feszültség alatt álló alkatrészen.
- Antisztatikus műanyagok vezetőképes töltőanyaggal vannak ellátva a statikus feltöltődés kialakulásának elkerülésére. Ezáltal azonban a műanyag szigetelőképesége csökkent. Semmilyen munkát ne végezzen feszültség alatt álló alkatrészen.
- Kiforrasztás közben mindig viseljen védőszemüveget.
- Olvassa el és tartsa be a mindenkori Weller tápegység kezelési útmutatóját.

Hogyan bánjunk a forrasztópákával / kiforrasztócsipesszel

- Ne tegye a forró szívófejet a munkalapra vagy műanyag felületre, és ne is hagyja ott azokat.
- A páka első felfűtése előtt nedvesítse forrasztóanyaggal az ózozott szívófejeket, ezáltal a tárolás folyamán képződött oxidrétegek vagy szennyeződések eltávolíthatók a szívófejekről.
- Győződjön meg arról, hogy a kiforrasztások közötti munkaszünetekben, valamint a készülék tárolása folyamán a szívófejek jól meg vannak nedvesítve.
- Ne használjon agresszív folyaszert.
- Mindig ügyeljen arra, hogy a szívófejek előírászerűen legyenek betéve.
- Válassza a lehető legalacsonyabb hőmérsékletet.
- Válassza az alkalmazáshoz mérten legnagyobb szívófejformát. Alkalmazás: kb. olyan nagy legyen a szívófej, mint a forrasztási pont.
- Jól nedvesítse be a szívófejet annak biztosítása végett, hogy a szívófej és a kiforrasztópont közötti hőátvitel hatékony legyen.
- Kapcsolja ki a rendszert, ha hosszabb ideig nem használja a kiforrasztókészüléket.
- Nedvesítse a szívófejet, mielőtt a kiforrasztóeszközt a biztonsági pákatartóba tenné.
- A forrasztóanyagot közvetlenül a forrasztási helyre tegye, és ne a szívófejre.
- Ne fejtse ki túl nagy erőt a szívófejre.
- Mindig ügyeljen arra, hogy a kiforrasztópáka előírászerűen helyezkedjen el a biztonsági pákatartóban.

2.2 Rendeltetésszerű használat

A DSX 120 kiforrasztópákát kizárólag a kezelési útmutatóban feltüntetett, az elektronikai alkatrészek adott célból való, az itt megadott körülmények közötti kioldására és elhelyezésére használja. A DSX 120 kiforrasztópáka rendeltetésszerű használata azt is tartalmazza, hogy

- Ön betartja az útmutatóban foglaltakat,
- Ön minden további kísérő dokumentációt figyelembe vesz,
- Ön betartja az alkalmazás helyén érvényes nemzeti balesetvédelmi előírásokat.

A gyártó nem visel semmilyen felelősséget azokért a károkért, amelyek a szakszerűtlen, a kezelői útmutatóban nem leírt módon történő használat vagy a készülék nem engedélyezett módosításai miatt keletkeznek.

3 Szállítási terjedelem

DSX 120 csomagolva	T0051319899
– DSX 120 kiforrasztópáka,	T0051319899
– XDS 1 szívófej Ø 1,4 mm	T0051325000
– Kúptisztító WXDP/DSX 120	T0058765772
– Szűrő üvegcsőhöz (10 db.)	T0051360499
– Ütközőserleg (1 db)	
– DSX 120 használati útmutató	

4 A készülék leírása

4.1 DSX 120 kiforrasztópáka

A DSX 120 kiforrasztópáka bármely elektronikusan vezérelt, 120 W teljesítményű WELLER kiforrasztóberendezéshez csatlakoztatható. A kiváló minőségű érzékelő és kiváló hőátadási technika biztosítja a kiforrasztószerszám precíz hőmérséklet-szabályozási tulajdonságait. A kiforrasztópáka különösen alkalmas SMD, ill. hagyományos módon beültetett nyomtatott áramköri kártyák utólagos megmunkálására és javítására. A különböző XDS sorozatú szívófejek sokféle kiforrasztási feladat megoldására alkalmasak. Az elszívás az ujjkapcsoló segítségével hozható működésbe. Az öngyújtó tartály egy szűrővel rendelkező üveghengerből áll. Az egyszer használatos üveghenger egyszerű és gyors cseréje minimalizálja a kiforrasztópáka karbantartási igényét. A markolat, a tápvezeték és a vákuumtömítő antisztatikus anyagból készül, és hozzájárul a kiforrasztópáka kiemelkedő minőségi színvonalához.

Megjegyzés A Weller DSX 120 kiforrasztópákát csak a Weller WR 3M, WR 2 tápegységekkel szabad üzemeltetni.

4.2 Műszaki adatok

Hőmérséklet-tartomány	100 °C - 450 °C (212 °F - 850 °F)
Szerszám kábele	Szilikongumi, hőálló
Fűtőelem	Beépített fűtőelem
Hőmérséklet-érzékelő	Platina érzékelő
Fűtőteljesítmény	120 W
Feszültség (fűtés)	24 V
Felfűtési idő	(kb.) 35 s (50 °C-ról 350 °C-ra) (120 °F-ról 660 °F-ra)
Bekötés	6 pólusú acél biztosíték a pólusok felcserélése ellen, retesszel
Súly	104 g, pákaheggyel és kábellel
Szívófejtípus	XDS gyártási sorozat
Tápegység	Weller WR 3M, WR 2 állomások

5 A készülék üzembe helyezése

VIGYÁZAT! Égésveszély



A kiforrasztópáka szívófejei a kiforrasztás során felforrósodnak. A szívófej megérintésekor fennáll az égésveszély.

▷ Ne érintse meg a forró szívófejeket és tartsa távol a gyúlékony tárgyaktól.

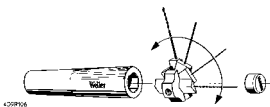
- Óvatosan csomagolja ki a DSX 120 kiforrasztópákát.
- Helyezze a kiforrasztópákát a WDH 30 biztonsági pákatartóba.
- Csatlakoztassa a csatlakozódugót (6) a tápegységhez, és retesszelje, az óramutató járásával megegyező irányban történő elfordításával.
- Helyezze a vákuumtömlőt (4) a vezérlőkészülék csatlakozó karmantyújára (Vac).
- Ellenőrizze, hogy a hálózati feszültség egyezik-e a tápegység adattábláján feltüntetett feszültséggel.
- Kapcsolja be a tápegységet, és állítsa be a kívánt hőmérsékletet (380°C / 720°F).
- Amikor a szerszám eléri a kívánt hőmérsékletet, nedvesítse be a szívófejet forraszanyaggal.
- Az elszívást az ujjkapcsolóval lehet működésbe hozni.

Megjegyzés

A szívófej belső átmérőjének nagyjából meg kell egyeznie az áramköri lap furatátmérőjével. A szívófejet merőlegesen helyezze oda, és a vákuumot csak akkor kapcsolja be, amikor a forraszanyag teljesen felolvadt. Az elszívás során az elem csatlakozását körkörösén mozgassa. Ha nem szívta el a teljes forraszanyagot, akkor ónozza be újra a forrasztási helyet, majd ismétlje meg a kiforrasztási folyamatot.

Kiegészítő forrasztóhuzal használatával megőrizhető a szívfőj jó nedvesítőképessége, és biztosítható a jó hővezetés.

6 A DSX 120 pákahegyek cseréje



A jó kiforrasztási eredmény elérése érdekében fontos, hogy a kiforrasztófejet rendszeresen megtisztítsa. Ehhez tartozik az óntartó (üveghenger) (3) kiürítése és cserélése, valamint a tömitések ellenőrzése. Az üveghenger homlokfelületeinek kifogástalan tömitettsége biztosítja a teljes szívóteljesítményt. Az elszennyeződött szűrő befolyásolja a kiforrasztópákán átáramló légmennyiséget.

A különböző szívfőjek sokféle kiforrasztási feladat megoldására alkalmasak. A szívfőj cseréjéhez való szerszám a tisztítókészletbe (T0058765773) van beépítve. Rövid forgatással (kb. 45°C) a szívfőjek egyszerűen és gyorsan cserélhetők. A behelyezést és rögzítést követően nyomja kissé a szívfőfejet a fűtőtestre.

A szívfőfejet csak forró állapotban szabad cserélni és tisztítani. A szívófurat és a szívócső tisztításához használja a tisztítószerszámot.

Amennyiben a kúpos területen erős szennyleakódás tapasztalható, akkor az új szívfőfejet nem lehet felhelyezni. Ezek a lerakódások a fűtőtest kúpjához való kúptisztítóval (T0058765772) eltávolíthatók.

VIGYÁZAT! Égésveszély



A szívfőj kiforrasztási folyamatok során nagyon forró lesz.

A szívfőj megérintésekor fennáll az égésveszély.

- ▷ A kiforrasztószerszámnak kikapcsolt állapotban legalább 3 percen át a biztonsági pákatartóban (WDH 30) kell maradnia, míg a szívfőj lehűl.

6.1 Az üveghenger tisztítása és kiürítése

Az üveghenger tisztításához használja a (T0058765773) tisztítókészletet. Az üveghenger tisztítása a szívfőj nélkül történik.

6.2 XDS szívfőjek a DSX 120 kiforrasztópákához

Lásd a „DSX 120 kiforrasztópákához való XDS szívfőjek” táblázatot az útmutató végén, valamint a www.weller-tools.com oldalon.

6.3 Pótalkatrészek és tartozékok a DSX 120 pákához

Rendelési szám	Leírás
T0051319899	DSX 120 kiforrasztópáka
T0051515299	WDH 30 biztonsági pákatartó
T0051384199	Fémszivacs a WDC 2 tisztítókészlethez
T0051312499	Szervizkészlet DSX
T0058765772	Kúptisztító WXDP/DSX 120
T0058765773	Tisztítókészlet WXDP/DSX 120

Lásd a „DSX 120 kiforrasztópákához való XDS szívófejek” robbantott ábrát az útmutató végén, valamint a www.weller-tools.com oldalon.



7 Ártalmatlanítás

A kicserélt készülékalkatrészeket, szűrőt vagy a használt készüléket az Ön országának előírásai szerint ártalmatlanítsa.

8 Garancia

A vevő szavatossági igényei a készülék vevőhöz történt kiszállításától számított egy év után elévülnek. Ez nem vonatkozik a vevő BGB (Német Szövetségi PTK) §§ 478, 479 szerinti viszontkereseti igényére.










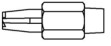

Az általunk rendelkezésre bocsátott garancia értelmében csak akkor állunk jót, ha a készülék tulajdonságaira és tartósságára vonatkozó garanciát írásba foglaltuk és a „Garancia” fogalma alatt bocsátottuk ki.

A miszaki változtatások jogát fenntartjuk!

A frissített üzemeltetési útmutatókat a www.weller-tools.com oldalon találja.

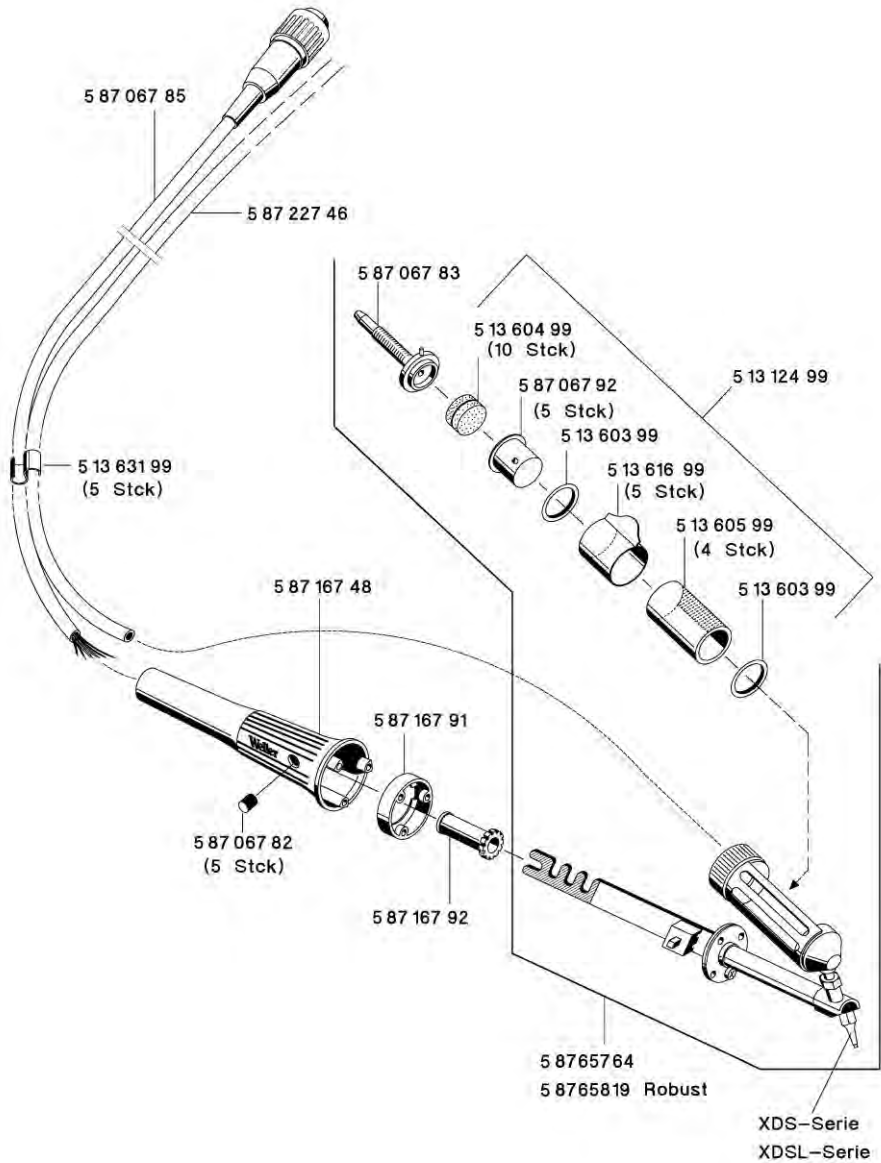
XDS nozzle for DSX 120



Model				
XDS 1 Nozzle T0051325099 T0051325010		Ø 1,4 mm Ø 0.0551 in.	Ø 2,5 mm Ø 0.0984 in.	Ø 10,5 mm Ø 0.4134 in.
XDS 2 Nozzle T0051325199 T0051325110		Ø 3,0 mm Ø 0.1181 in.	Ø 5,3 mm Ø 0.2087 in.	Ø 10,5 mm Ø 0.4134 in.
XDS 3 Nozzle T0051325299 T0051325210		Ø 1,0 mm Ø 0.0394 in.	Ø 2,3 mm Ø 0.0906 in.	Ø 10,5 mm Ø 0.4134 in.
XDS 4 Nozzle T0051325399 T0051325310		Ø 1,2 mm Ø 0.0472 in.	Ø 2,5 mm Ø 0.0984 in.	Ø 10,5 mm Ø 0.4134 in.
XDS 5 Nozzle T0051325499 T0051325410		Ø 1,8 mm Ø 0.0709 in.	Ø 3,3 mm Ø 0.1299 in.	Ø 10,5 mm Ø 0.4134 in.
XDS 6 Nozzle T0051325599 T0051325510		Ø 0,7 mm Ø 0.0276 in.	Ø 1,9 mm Ø 0.0748 in.	Ø 16,5 mm Ø 0.6496 in.
XDS 7 Nozzle T0051325699 T0051325610		Ø 1,2 mm Ø 0.0472 in.	Ø 2,7 mm Ø 0.1063 in.	Ø 16,5 mm Ø 0.6496 in.
XDS 8 Nozzle T0051325799 T0051325710		Ø 1,5 mm Ø 0.0591 in.	Ø 2,9 mm Ø 0.1142 in.	Ø 10,5 mm Ø 0.4134 in.
XDS 9 Measuring T0051325899		Ø 0,55 mm Ø 0.0217 in.	Ø 2,2 mm Ø 0.0866 in.	Ø 11,0 mm Ø 0.4331 in.
Conical cleaning insert DSX/DXV 80 T0058706794				
Cleaning set T0058765772				

End-no. 99 XDS Nozzle single packaged

End-no. 10 XDS Nozzle (pack. of 10)



GERMANY

Weller Tools GmbH
Carl-Benz-Str. 2
74354 Besigheim
Phone: +49 (0) 7143 580-0
Fax: +49 (0) 7143 580-108

GREAT BRITAIN

**Apex Tool Group
(UK Operations) Ltd**
4th Floor Pennine House Washington,
Tyne & Wear
NE37 1LY
Phone: +44 (0) 191 419 7700
Fax: +44 (0) 191 417 9421

FRANCE

Apex Tool Group S.N.C.
25 AV Maurice Chevalier BP 46
77832 Ozoir-la-Ferrière Cedex
Phone: +33 (0) 1.64.43.22.00
Fax: +33 (0) 1.64.43.21.62

ITALY

Apex Tool S.r.l.
Viale Europa 80
20090 Cusago (MI)
Phone: +39 (02) 9033101
Fax: +39 (02) 90394231

SWITZERLAND

Apex Tool Switzerland Sàrl
Crêt-St-Tombet 15
2022 Bevaix
Phone: +41 (0) 24 426 12 06
Fax: +41 (0) 24 425 09 77

INDIA

Apex Power Tools India Pvt. Ltd.
Regus business centre,
Level 2, Elegance, Room no. 214
Mathura Road, Jasola
New Delhi - 110025

AUSTRALIA

Apex Tools
P.O. Box 366
519 Nurigong Street
Albury, N. S. W. 2640
Phone: +61 (2) 6058-0300
Fax: +61 (2) 6021-7403

CANADA

Apex Tools - Canada
5925 McLaughlin Rd. Mississauga
Ontario L5R 1B8
Phone: +1 (905) 501-4785
Fax: +1 (905) 387-2640

CHINA

Apex Tool Group
A-8 Building, No. 38 Dongsheng Road,
Heqing Industrial Park, Pudong
Shanghai 201201
Phone: +86 (21) 60880288
Fax: +86 (21) 60880289

U S A

Apex Tool Group, LLC
14600 York Rd. Suite A
Sparks, MD 21152
Phone: +1 (800) 688-8949
Fax: +1 (800) 234-0472

T005 57 245 54 / 02.2015
T005 57 245 53 / 02.2014

www.weller-tools.com

Weller®