

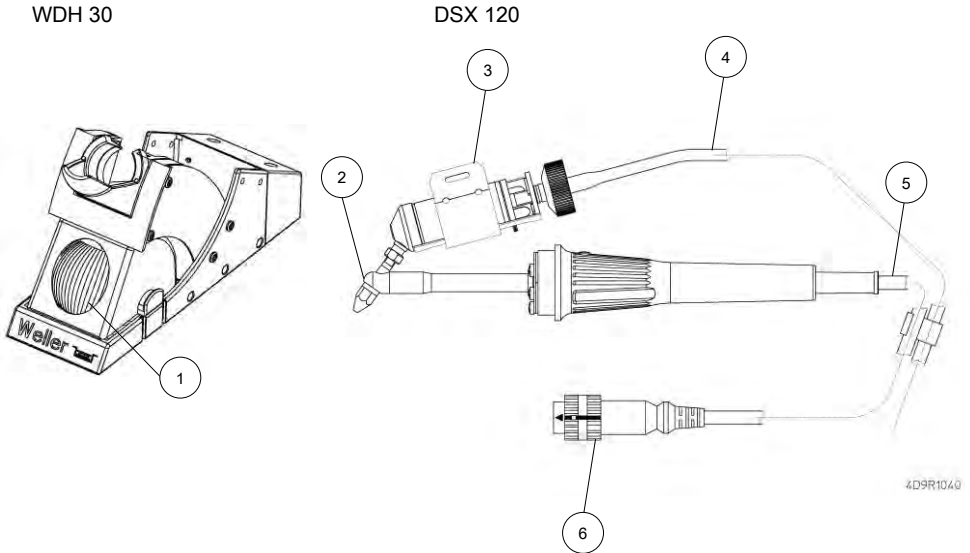
DSX 120

Betriebsanleitung



DSX 120 Geräteübersicht

Legen Sie das Lötwerkzeug bei Nichtgebrauch immer in der Sicherheitsablage ab.



- | | |
|--------------------------------|--|
| 1. Reinigungseinsatz | 4. Vakuumschlauch |
| 2. Saugdüse | 5. Temperaturbeständige antistatische Silikonleitung |
| 3. Zinnbehälter (Glaszylinder) | 6. Verriegelbarer Anschlußstecker |
-

Inhaltsverzeichnis

1	Zu dieser Anleitung	3
2	Zu Ihrer Sicherheit	3
3	Lieferumfang	5
4	Gerätebeschreibung	5
5	Inbetriebnahme des Gerätes	6
6	Reinigung und Wartung	7
7	Entsorgung	8
8	Garantie	8

1 Zu dieser Anleitung

Wir danken Ihnen für das mit dem Kauf des Weller DSX 120 Entlötkolben erwiesene Vertrauen. Bei der Fertigung wurden strengste Qualitätsanforderungen zugrunde gelegt, die eine einwandfreie Funktion des Gerätes sicherstellen.

Diese Anleitung enthält wichtige Informationen, um den DSX 120 Entlötkolben sicher und sachgerecht in Betrieb zu nehmen, zu bedienen, zu warten und einfache Störungen selbst zu beseitigen.

- ▷ Lesen Sie diese Anleitung und die beiliegenden Sicherheitshinweise vor Inbetriebnahme des DSX 120 Entlötkolben durch.
- ▷ Bewahren Sie diese Anleitung so auf, dass sie für alle Benutzer zugänglich ist.

1.1 Einzuhaltende Richtlinien

Der Weller DSX 120 Entlötkolben entspricht der EG-Konformitätserklärung gemäß den grundlegenden Sicherheitsanforderungen der Richtlinien 2004/108/EG, 2006/95/EG und 2011/65/EG (RoHS).

1.2 Geltende Unterlagen

- Betriebsanleitung für Ihre Versorgungseinheit
- Betriebsanleitungen für DSX 120

2 Zu Ihrer Sicherheit

- Der DSX 120 Entlötkolben wurde nach dem neuesten Stand der Technik und anerkannten Sicherheitsregeln und -bestimmungen entsprechend hergestellt.
- Bei Nichtbeachtung der beiliegenden Sicherheitsinformationen und aufgeführten Warnhinweise besteht jedoch die Gefahr von Personen- und Sachschäden.
- Geben Sie den DSX 120 Entlötkolben nur zusammen mit dieser Betriebsanleitung weiter.

- Der Hersteller ist nicht haftbar für Schäden, die aus einer unsachgemäßen Verwendung des Werkzeugs oder unerlaubten Veränderungen am Gerät entstehen.

2.1 Beachten Sie bitte Folgendes:

Allgemeine Hinweise

- Legen Sie den DSX 120 Entlötkolben immer in die vorgesehene Sicherheitsablage.
- Entfernen Sie alle entzündbaren Objekte aus der Nähe des heißen Entlötwerkzeugs.
- Tragen Sie bei der Arbeit mit dem DSX 120 entsprechende Schutzkleidung.
- Lassen Sie den heißen DSX 120 nie unbeaufsichtigt.
- Führen Sie keine Arbeiten an unter Spannung stehenden Teilen aus.
- Antistatische Kunststoffe sind zur Verhinderung von statischen Ladungen mit leitenden Füllstoffen versehen. Dadurch sind auch die Isoliereigenschaften des Kunststoffes vermindert. Führen Sie keine Arbeiten an unter Spannung stehenden Teilen aus.
- Tragen Sie bei Entlötanwendungen immer einen Augenschutz.
- Lesen und beachten Sie die Betriebsanleitung der jeweiligen verwendeten Weller Versorgungseinheit.

Umgang mit Saugdüsen

- Legen Sie die heiße Saugdüse weder auf die Arbeitsfläche oder auf Kunststoffflächen noch lassen Sie sie dort zurück.
- Benetzen Sie beim ersten Aufheizen des Kolbens die verzinnten Saugdüsen mit Lot, wodurch lagerbedingte Oxidschichten oder Unreinheiten von den Saugdüsen entfernt werden.
- Vergewissern Sie sich, dass bei Arbeitsunterbrechungen zwischen Entlöten sowie vor der Lagerung des Gerätes die Saugdüsen gut benetzt sind.
- Verwenden Sie keine aggressiven Flussmittel.
- Immer darauf achten, dass die Saugdüsen ordnungsgemäß sitzen.
- Wählen Sie die möglichst geringste Arbeitstemperatur.
- Wählen Sie die möglichst größte Saugdüsenform für die Anwendung: ca. so groß wie das Lötpad.
- Benetzen Sie die Saugdüse gut, um effiziente Wärmeübertragung zwischen Saugdüse und Entlötpunkt zu gewährleisten.
- Schalten Sie das System ab, wenn Sie das Entlötwerkzeug über längere Zeit nicht verwenden möchten.
- Benetzen Sie die Saugdüse vor Ablegen des Entlötwerkzeugs in der Sicherheitsablage.
- Geben Sie das Lot direkt auf die Lötstelle, nicht auf die Saugdüse.
- Wenden Sie auf die Saugdüse keine übermäßige Kraft an.
- Immer darauf achten, dass der Entlötkolben ordnungsgemäß in der Sicherheitsablage liegt.

2.2 Bestimmungsgemäßer Gebrauch

Verwenden Sie den DSX 120 Entlötkolben ausschließlich für den in der Betriebsanleitung bezüglich Lösen, Verstauung und Ablage von elektronischen Bauteilen angegebenen Zweck unter den hier beschriebenen Bedingungen. Der bestimmungsgemäße Gebrauch des Entlötkolben DSX 120 beinhaltet auch, dass

- Sie diese Anleitung beachten,
- Sie alle weiteren Begleitunterlagen beachten,
- Sie die nationalen Unfallverhütungsvorschriften am Einsatzort beachten.

Der Hersteller übernimmt keine Haftung für Schäden, die aus unsachgemäßem, nicht dem in der Betriebsanleitung beschriebenen Gebrauch oder unerlaubten Änderungen am Gerät resultieren.

3 Lieferumfang

DSX 120 verpackt	T0051319899:
– DSX 120 Entlötkolben,	T0051319899
– XDS 1 Saugdüse Ø 1,4 mm	T0051325099
– Konusreiniger WXDP/DSX 120	T0058765772
– Filter für Glasrohr (10 Stk.)	T0051360499
– Prallbecher (1. Stk.)	
– Betriebsanleitung DSX 120	

4 Gerätebeschreibung

4.1 DSX 120 Entlötkolben

Der DSX 120 Entlötkolben kann an alle elektronisch geregelten WELLER Entlötgeräte mit 120 W Anschlusstechnik angeschlossen werden. Eine hochwertige Sensor und Wärmeübertragungstechnik gewährleistet ein präzises Temperaturregelverhalten des Entlötwerkzeuges. Der Entlötkolben eignet sich besonders gut für Nacharbeit und Reparatur an SMD- oder konventionell bestückten Leiterplatten. Verschiedene Saugdüsen der XDS-Serie lösen dabei viele Entlötprobleme. Der Absaugvorgang wird durch Betätigung des Fingerschalters ausgelöst. Der Zinnsammelbehälter besteht aus einem Glaszylinder mit Filter. Einfaches und schnelles Wechseln des Glaszylinders minimieren den Wartungsaufwand des Entlötkolbens. Handgriff, Zuleitungskabel und Vakuumschlauch sind aus antistatischem Material hergestellt und ergänzen den hohen Qualitätsstandard dieses Entlötkolbens.

Hinweis Der DSX 120 Entlötkolben von Weller darf nur mit den Weller WR 3M, WR 2 Versorgungseinheiten betrieben werden.

4.2 Technische Daten

Temperaturbereich	50°C - 450°C (150°F - 850°F)
Werkzeugkabel	Silikonkautschuk, hitzebeständig
Heizelement	Integriertes Heizdrahtelement
Temperatursensor	Platinsensor
Heizleistung	120 W
Spannung (Heizung)	24 V AC Schutzkleinspannung
Aufheizzeit	(ca.) 35 s (50°C auf 350°C) (120°F auf 660°F)
Anschluss	6 poliger St. verpolungssicher mit Verriegelung
Gewicht	104 g incl. Spitze mit Kabel
Saugdüsentyp	XDS-Baureihe
Versorgungseinheit	Weller WR 3M, WR 2 Stationen

5 Inbetriebnahme des Gerätes

WARNUNG! Verbrennungsgefahr



Die Saugdüsen des Entlötkolbens werden beim Entlötvorgang sehr heiß.

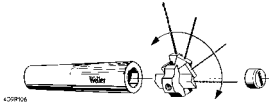
Bei Berührung der Saugdüse besteht Verbrennungsgefahr.

▷ Berühren Sie nicht die heißen Saugdüsen und halten Sie entzündbare Objekte fern.

1. Den DSX 120 Entlötkolben vorsichtig auspacken.
2. Den Entlötkolben in der Sicherheitsablage WDH 30 ablegen.
3. Den Anschlussstecker (6) an der Versorgungseinheit anschließen und durch Drehen im Uhrzeigersinn verriegeln.
4. Den Vakuumschlauch (4) auf den Anschlussnippel (Vac) des Steuergerätes stecken.
5. Überprüfen Sie, ob die Netzspannung mit der Spannungsangabe auf dem Typenschild der Versorgungseinheit übereinstimmt.
6. Die Versorgungseinheit einschalten und die gewünschte Temperatur einstellen (380°C / 720°F empfohlen).
7. Hat das Werkzeug die gewünschte Temperatur erreicht, die Saugdüse mit Lot benetzen.
8. Der Absaugvorgang wird durch die Betätigung des Fingerschalters ausgelöst.

Hinweis Der Innendurchmesser der Saugdüse sollte ungefähr dem Bohrungsdurchmesser der Platine entsprechen. Die Saugdüse senkrecht aufsetzen und das Vakuum erst einschalten, wenn das Lot vollständig aufgeschmolzen ist. Während des Absaugvorgangs den Bauelementenanschluss kreisförmig bewegen. Wurde nicht das komplette Lot abgesaugt, Lötstelle nochmals verzinnen und den Entlötvorgang wiederholen. Durch die Verwendung von zusätzlichem Lötdraht wird die gute Benetzungsfähigkeit der Saugdüse erhalten und eine gute Wärmeleitfähigkeit gewährleistet.

6 Reinigung und Wartung



Um ein gutes Entlötergebnis zu erzielen, ist es wichtig den Entlötkopf regelmäßig zu reinigen. Dazu gehört das Entleeren und Auswechseln des Zinnbehälter (Glaszylinder) (3), sowie die Überprüfung der Dichtungen. Einwandfreie Dichtheit der Stirnflächen des Glaszylinders gewährleisten volle Saugleistung. Verschmutzte Filter beeinflussen den Luftdurchsatz durch den Entlötkolben.

Verschiedene Saugdüsen lösen viele Entlötprobleme. Das passende Werkzeug für den Saugdüsenwechsel ist im Reinigungsset (T0058765773) integriert. Durch eine kurze Drehbewegung (ca. 45°) können die Saugdüsen einfach und schnell gewechselt werden. Beim Einsetzen und Arretieren die Saugdüse leicht gegen den Heizkörper drücken.

Saugdüse nur im heißen Zustand wechseln und reinigen. Zur Reinigung der Saugdüsenbohrung und des Saugrohres das Reinigungswerkzeug benutzen.

Bei starken Schmutzablagerungen im Konusbereich lässt sich eine neue Saugdüse nicht mehr einsetzen. Diese Ablagerungen lassen sich mit dem Konusreiniger (T0058765772) für den Heizkörperkonus entfernen.

WARNUNG! Verbrennungsgefahr



Die Saugdüse wird bei Entlötvorgängen sehr heiß.

Bei Berührung der Saugdüse besteht Verbrennungsgefahr.

- ▷ Das Entlötwerkzeug muss in ausgeschaltetem Zustand mindestens 3 Minuten in der Sicherheitsablage (WDH 30) verbleiben, bis die Saugdüse abgekühlt ist.

6.1 Reinigen und Entleeren des Glaszylinders

Zur Reinigung des Glaszylinders das Reinigungsset (T0058765773) verwenden. Die Reinigung des Glaszylinders erfolgt ohne Saugdüse.

6.2 XDS Saugdüsen für den Entlötkolben DSX 120

Siehe Tabelle XDS Saugdüsen für Entlötkolben DSX 120 am Ende dieser Anleitung und auf www.weller-tools.com

6.3 Ersatzteile und Zubehör für DSX 120

Bestell-Nr.	Beschreibung
T0051319899	DSX 120 Entlötkolben
T0051515299	Sicherheitsablage WDH 30
T0051384199	Spiralwolle für Reinigungseinsatz für WDC 2
T0051312499	Service Set DSX
T0058765772	Konusreiniger WXDP/DSX 120
T0058765773	Reinigungsset WXDP/DSX 120

Siehe Explo-Zeichnung für den Entlötkolben DSX 120 am Ende dieser Anleitung und auf www.weller-tools.com



7 Entsorgung

Entsorgen Sie ausgetauschte Geräteteile, Filter oder alte Geräte gemäß den Vorschriften Ihres Landes.

8 Garantie

Die Mängelansprüche des Käufers verjähren nach einem Jahr ab Ablieferung an ihn. Dies gilt nicht für Rückgriffsansprüche des Käufers nach §§ 478, 479 BGB.

Aus einer von uns abgegebenen Garantie haften wir nur bei Ansprüchen, wenn die Beschaffenheits- oder Haltbarkeitsgarantie von uns schriftlich und unter Verwendung des Begriffs „Garantie“ abgegeben worden ist.

Technische Änderungen vorbehalten!

Die aktualisierten Betriebsanleitungen finden Sie unter www.weller-tools.com.

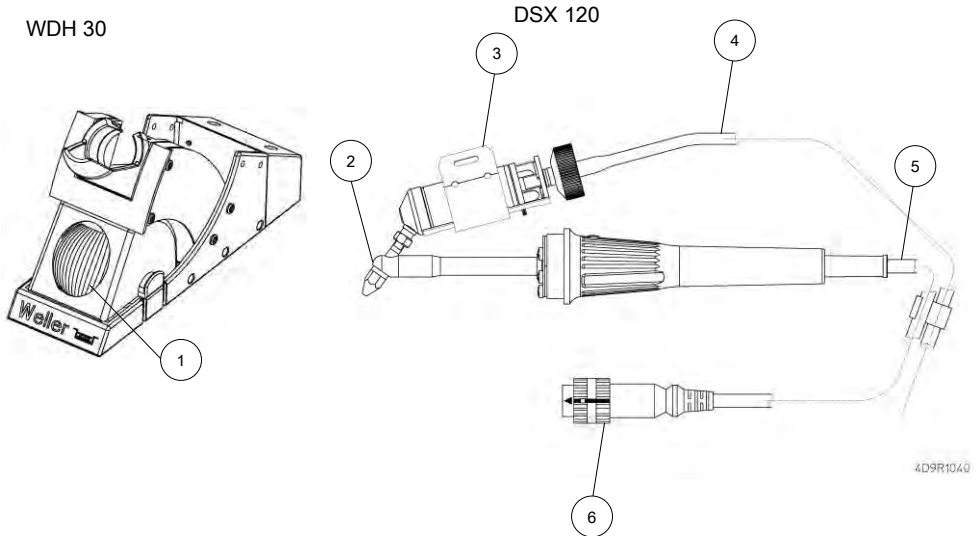
DSX 120

Operating Instructions



DSX 120 Hardware Overview

Always place the soldering tool in the safety rest while not in use.



1. Cleaning element
2. Suction nozzle
3. Tin container (glass tube)
4. Vacuum hose
5. Heat-resistant antistatic silicon cable
6. Lockable connector plug

Table of Contents

1	About these instructions.....	3
2	For your safety.....	3
3	Included in delivery.....	5
4	Device description.....	5
5	Commissioning the device.....	6
6	Replacing the DSX 120.....	6
7	Disposal.....	7
8	Warranty.....	7

1 About these instructions

Thank you for the confidence you have shown in buying the Weller DSX 120 desoldering iron. The device has been manufactured in accordance with the most rigorous quality standards to ensure that it operates perfectly.

These instructions contain important information which will enable you to start up, operate and service the DSX 120 desoldering iron safely and correctly as well as to fix any simple problems yourself.

- ▷ Read these instructions and the accompanying safety information carefully before starting up the DSX 120 desoldering iron.
- ▷ Keep these instructions in a safe place and so that they are easily accessible to all users.

1.1 Directives taken into consideration

The Weller DSX 120 desoldering iron has an EC Declaration of Conformity certifying that the device meets the essential health and safety requirements set out in Directives 2004/108/EU, 2006/95/EU and 2011/65/EU (RoHS).

1.2 Applicable documents

- Operating instructions for your supply unit
- Operating instructions for DSX 120

2 For your safety

- The DSX 120 desoldering iron has been manufactured using state-of-the-art technology and in accordance with recognised safety rules and regulations.
- There is nevertheless the risk of personal injury and damage to property if you fail to observe the safety information set out in the accompanying booklet and the warnings given in these instructions.
- Always pass on the DSX 120 desoldering iron together with these operating instructions.
- The manufacturer accepts no liability for improper use of the tool or for unauthorised modifications.

2.1 Please observe the following guidelines:

- | | |
|--|---|
| General information | <ul style="list-style-type: none"> – Always deposit the DSX 120 desoldering iron in the safety rest. – Remove all flammable objects from the vicinity of the hot desoldering tool. – Always wear suitable protective clothing when using the DSX 120. – Never leave a hot DSX 120 unattended. – Do not work on electrically live parts. – Antistatic plastics are provided with conductive fillers to prevent the build-up of static charge. This also reduces the insulating properties of the plastic.
Do not work on electrically live parts. – Always wear eye protection when working with desoldering applications. – Please be sure to read and follow the operating instructions for your Weller Supply Unit. |
| Handling soldering/desoldering tips | <ul style="list-style-type: none"> – Do not deposit or leave the hot suction nozzle on the worktop or on plastic surfaces. – When heating up the soldering iron for the first time, wet the tin-plated suction nozzles with solder in order to remove storage-related oxide film or impurities from the suction nozzles. – Make sure that the suction nozzles are thoroughly wetted during intervals between desoldering work and prior to storage of the device. – Do not use aggressive fluxing agents. – Always make sure that the suction nozzles are seated correctly. – Select the lowest possible working temperature. – Select the largest possible suction nozzle shape for the application. It should be about the same size as the soldering pad. – Wet the suction nozzle thoroughly to ensure efficient heat transfer between the suction nozzle and the desoldering point. – Turn off the system if you do not intend using the desoldering tool for an extended period of time. – Wet the suction nozzle before placing the desoldering tool in the safety rest. – Apply the solder directly to the joint, not the suction nozzle. – Do not use excessive force on the suction nozzle.
Always make sure that the desoldering iron is seated properly in the safety rest. |

2.2 Intended use

Use the DSX 120 desoldering iron only for the purpose indicated in the operating instructions, i.e. for removing, storing and depositing electronic components under the conditions specified therein.

Intended use of the DSX 120 desoldering iron also includes the requirement that

- adhere to these instructions,
- observe all other accompanying documents,
- comply with national accident prevention guidelines applicable at the place of use.

The manufacturer accepts no liability for any damage resulting from failure to use the device in compliance with these operating instructions or unauthorised modifications to the device.

3 Included in delivery

DSX 120 packed	T0051319899
– DSX 120 desoldering iron,	T0051319899
– XDS 1 Suction Nozzle Ø 1.4 mm	T0051325099
– Tip Cleaner WXDP/DSX 120	T0058765772
– Filter for glass tube (10 pce.)	T0051360499
– Bounding cap (1 pce.)	
– Operating Instructions for DSX 120	

4 Device description

4.1 Desoldering iron DSX 120

The DSX 120 desoldering iron can be connected to all electronically controlled WELLER desoldering tools with 120 W power ratings. A high-quality sensor and heat transfer system guarantee precise temperature control of the desoldering tool. The desoldering iron is ideal for reworking and repairing conventional and SMD circuit boards. A range of XDS Series suction nozzles provides solutions to many desoldering problems. The suction process is started by operating the finger switch. The tin collecting container comprises a glass tube with a filter. The glass tube can be replaced easily and quickly, minimising maintenance on the desoldering iron. The handle, power cord and vacuum hose are made of an antistatic material, which complements the high quality of this desoldering iron.

Note The DSX 120 desoldering iron by Weller may only be operated together with Weller WR 3M, WR 2 supply units.

4.2 Technical data

Temperature range	100°C - 450°C (212°F - 850°F)
Tool cable	Silicone rubber, heat resistant
Heating element	Integrated heating wire element
Temperature sensor	Platinum sensor
Heating output	120 W
Voltage (heater)	24 V
Heat-up time	(approx.) 35s (50°C to 350°C) (120°F to 660°F)
Connection	6 pin connector, polarity protected with lock
Weight	104 g incl. tip and cable
Suction nozzle type	XDS Series
Supply unit	Weller WR 3M, WR 2 stations

5 Commissioning the device

WARNING! Risk of burns



The suction nozzles of the desoldering iron will become very hot during desoldering.

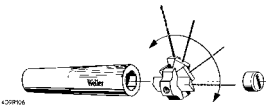
Touching the suction nozzle can cause burns.

▷ Do not touch the hot suction nozzles and keep flammable objects well away from them.

- 1 Unpack the DSX 120 desoldering iron with care.
2. Place the desoldering iron in the WDH 30 Safety Rest.
3. Insert the connecting plug (6) into the power supply socket and lock it by turning it clockwise.
4. Connect the vacuum hose (4) to the connector nipple (Vac) on the control unit.
5. Check to make sure that the mains voltage matches the voltage specified on the rating plate of the WX supply unit.
6. Switch on the supply unit and set the required temperature (380°C/720°F).
7. When the tool reaches the required temperature wet the suction nozzle with solder.
8. The suction process is started by operating the finger switch.

Note The inner diameter of the suction nozzle should roughly match the diameter of the holes in the circuit board. Position the suction nozzle vertically on the circuit board and only activate the vacuum when the solder has completely melted. During the suction process move the suction nozzle in a circular motion around the component connection. If all the solder is not removed, tin the joint again and repeat the desoldering process. Using additional solder will maintain the excellent wetting characteristics of the suction nozzle and ensure good thermal conductivity.

6 Replacing the DSX 120



To obtain good desoldering results, it is important to regularly clean the desoldering head. This includes emptying and replacing the solder container (glass tube) (3) as well as checking the seals. The front faces of the glass tube must be absolutely leak-tight to ensure full suction performance. Soiled filters will impair air flow through the desoldering iron.

A range of suction nozzles provides solutions to many desoldering problems. The Cleaning Set (T0058765773) includes a tool suitable for replacing the suction nozzles. Suction nozzles can be replaced easily and quickly by turning them about approx. 45°. To fit and lock the suction nozzle, press it lightly against the heating element.

Replace and clean the suction nozzle only when it is hot. Use the cleaning tool to clean the suction nozzle port and the suction tube.

It will not be possible to fit a new suction nozzle if heavy deposits have accumulated on the tip. These deposits can be removed using the Tip Cleaner (T0058765772) for the heating element tip.

WARNING! Risk of burns

The suction nozzle will become very hot during desoldering.
Touching the suction nozzle can cause burns.

- ▷ The desoldering tool must be left, switched off, in the safety rest (WDH 30) for at least 3 minutes until the suction nozzle has cooled down.

6.1 Cleaning and emptying the glass tube

Use the Cleaning Set (T0058765773) to clean the glass tube.
The glass tube is cleaned without the suction nozzle.

6.2 XDS Suction Nozzles for desoldering iron DSX 120

Refer to table of XDS Suction Nozzles for desoldering Iron DSX 120 at the end of these operating instructions and visit www.weller-tools.com

6.3 Replacement parts and accessories for DSX 120

Order no.	Description
T0051319899	DSX 120 desoldering iron
T0051515299	WDH 30 safety rest
T0051384199	Metal wool for cleaning element for WDC 2
T0051312499	Service Set DSX
T0058765772	Cleaning Set WXDP/DSX 120
T0058765773	Tip Cleaner WXDP/DSX 120

Refer to the exploded-view diagram of the DSX 120 desoldering iron at the end of these operating instructions and visit www.weller-tools.com

**7 Disposal**

Dispose of replaced equipment parts, filters or old devices in accordance with the rules and regulations applicable in your country.

8 Warranty

Claims by the buyer for physical defects are time-barred after a period of one year from delivery to the buyer. This does not apply to claims by the buyer for indemnification in accordance with §§ 478, 479 BGB (German Federal Law Gazette).

We shall only be liable for claims arising from a warranty furnished by us if the quality or durability warranty has been furnished by use in writing and using the term "Warranty".

In addition, for the USA and Canada:

Weller Tools warrants to the original purchaser and any subsequent owner ("Buyer") that Weller soldering and desoldering products will be free from defects in material and workmanship for a period of one year from date of purchase, provided that no warranty is made with respect to products which have been altered, subjected to abuse or improperly used, installed or repaired. Use of non-Weller Tools components will void this warranty if a non-Weller Tools component is defective (or is the source of the defect). Weller Tools will repair or replace products found to be defective not caused by a part, component or accessory manufactured by another company, during the warranty period. Contact Weller Tools GmbH with dated proof of purchase and return to Apex Tool Group, LLC., 14600 York Rd. Suit A, Sparks, MD 21152. All costs of transportation and reinstallation shall be borne by the Buyer.

IN NO EVENT SHALL WELLER TOOLS BE LIABLE FOR INCIDENTAL OR CONSEQUENTIAL DAMAGES. WELLER TOOLS LIABILITY FOR ANY CLAIMS ARISING OUT OF THIS WARRANTY SHALL NOT EXCEED THE PURCHASE PRICE OF THE PRODUCT.

THE PERIOD OF ALL IMPLIED WARRANTIES APPLICABLE TO THIS PRODUCT INCLUDING ANY IMPLIED WARRANTY OF MERCHANTABILITY OR FITNESS, OR FITNESS FOR A PARTICULAR PURPOSE IS LIMITED TO 12 MONTHS FROM THE DATE OF PURCHASE BY THE USER.

Some states do not allow the exclusion or limitation of incidental or consequential damages, so the above limitation or exclusion may not apply to you. Some states do not allow limitation on how long an implied warranty lasts, so the above limitation may not apply to you. This warranty gives you specific legal rights, and you may also have other rights, which vary from state to state.

Subject to technical alterations and amendments!

Updated operating instructions are available for download at www.weller-tools.com.

DSX 120

Manual de uso

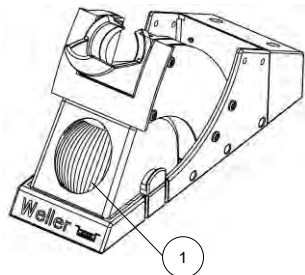


DSX 120

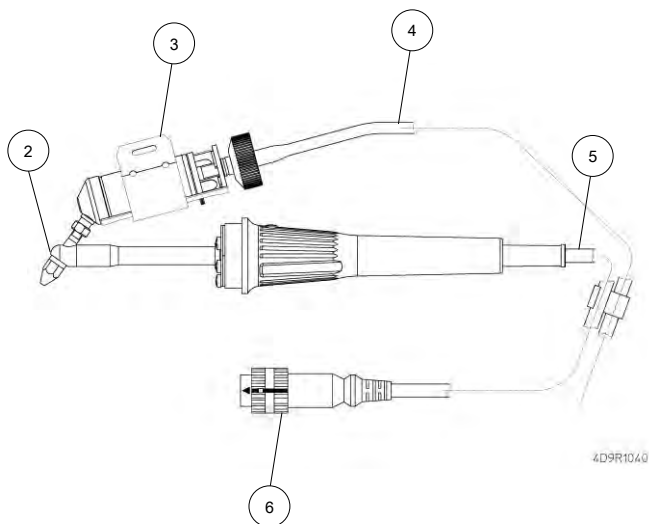
Componentes principales del aparato

Cuando no use el soldador deposítelo siempre en el soporte de seguridad.

WDH 30



DSX 120



- | | | | |
|----|---|----|---|
| 1. | Limpiador | 4. | Tubo flexible de aspiración |
| 2. | Tobera de aspiración | 5. | Cable de silicona antiestático y termorresistente |
| 3. | Depósito de estaño (cilindro de vidrio) | 6. | Clavija de conexión con mecanismo de bloqueo |

Índice

1	Acerca de estas instrucciones.....	3
2	Acerca de la seguridad	3
3	Piezas suministradas	5
4	Descripción del aparato	5
5	Puesta en servicio del aparato.....	6
6	Cambio de las puntas desoldador DSX 120.....	7
7	Eliminación de residuos	8
8	Garantía.....	8

1 Acerca de estas instrucciones

Le agradecemos la confianza depositada en nosotros con la compra del desoldador Weller DSX 120. La fabricación de este aparato está sometida a los más rigurosos controles de calidad para garantizar un perfecto funcionamiento del mismo.

Este manual de uso contiene información importante para poder poner en marcha y manejar de forma segura y adecuada el desoldador DSX 120, así como para realizar tareas de mantenimiento e incluso reparar pequeñas averías.

- ▷ Lea atentamente estas instrucciones de uso y las indicaciones de seguridad adjuntas antes de poner en funcionamiento el lápiz desoldador DSX 120
- ▷ Mantenga este manual de uso en un lugar al que puedan acceder todos los usuarios del aparato.

1.1 Directivas que tener en cuenta

El desoldador Weller DSX 120 dispone de la Declaración de Conformidad CE que certifica el cumplimiento de los requisitos básicos de seguridad contemplados en las Directivas 2004/108/CE, 2006/95/CE y 2011/65/CE (RoHS).

1.2 Documentos aplicables

- Manual de instrucciones para la unidad de alimentación
- Manual de uso para el DSX 120

2 Acerca de la seguridad

- El desoldador DSX 120 ha sido fabricado según los últimos avances tecnológicos y normativas y disposiciones de seguridad homologadas.
- Entregue siempre el lápiz de soldadura DSX 120 a terceros junto con este manual de uso.
- Entregue siempre el desoldador DSX 120 a terceros junto con este manual de uso.

2.1 Tener en cuenta lo siguiente:

- Indicaciones generales**
- Colocar siempre el desoldador DSX 120 en su soporte de seguridad.
 - Retirar todos los objetos inflamables que puedan estar cerca del desoldador cuando éste esté caliente.
 - Llevar siempre una indumentaria protectora adecuada al utilizar el DSX 120.
 - Mantener siempre vigilado el DSX 120 caliente.
 - No trabajar en piezas sometidas a tensión.
 - Los materiales plásticos antiestáticos contienen sustancias de relleno conductoras para impedir que se puedan producir cargas estáticas. De esta forma también quedan mermeadas las propiedades aislantes del material plástico. No trabajar en piezas sometidas a tensión.
 - Para desoldar deberá usar siempre protección ocular.
 - Leer y respetar las instrucciones que figuran en el manual de uso de la unidad de alimentación Weller.
- Manejo de las puntas de soldadura / desoldadura**
- No colocar la tobera de aspiración caliente ni sobre la superficie de trabajo o superficies plásticas ni dejarla sin mantenerla controlada en todo momento.
 - Al calentar el desoldador aplicarle un poco de estaño para eliminar posibles capas de óxido o suciedad que pudieran haberse formado durante su almacenaje.
 - Asegurarse de que las toberas de aspiración estén bien estañadas al realizar pausas entre los trabajos de desoldar o bien antes de guardar el aparato.
 - No utilizar fundentes agresivos.
 - Asegurarse siempre de que las toberas de aspiración estén bien colocadas.
 - Seleccionar una temperatura de trabajo lo más baja posible.
 - Seleccionar la tobera de aspiración más grande posible para la aplicación deseada, por regla general: aprox. tan grande como el punto de soldadura.
 - Aplicar suficiente estaño a la tobera de aspiración para garantizar una transmisión térmica eficiente entre la tobera de aspiración y el punto a desoldar.
 - Desconectar el sistema cuando no desea usar la herramienta de desoldar durante un periodo de tiempo prolongado.
 - Aplicar estaño a la tobera de aspiración antes de colocar el desoldador en el soporte de seguridad.
 - Aplicar el estaño directamente en el punto de soldadura y no en la tobera de aspiración.
 - No ejercer demasiada fuerza sobre la tobera de aspiración.
 - Asegurarse siempre de que el desoldador esté colocado correctamente en el soporte de seguridad.

2.2 Uso reglamentario

Usar el desoldador DSX 120 únicamente para la finalidad indicada en el manual de uso teniendo en consideración las instrucciones para desoldar, guardarlo y colocarlo en el soporte de seguridad en las condiciones descritas. El uso reglamentario del desoldador DSX 120 implica también que:

- Seguir las instrucciones de este manual.
- Seguir las instrucciones de todos los documentos que acompañan al aparato.
- Cumplir las normas de prevención de accidentes laborales vigentes en el país de uso.

El fabricante no asumirá ningún daño resultante del uso incorrecto de este aparato en cumplimiento con el presente manual de instrucciones o de las modificaciones no autorizadas en el aparato.

3 Piezas suministradas

DSX 120 embalado	T0051319899
– Desoldador DSX 120	T0051319899
– Tobera de aspiración XDS 1; Ø 1,4 mm	T0051325099
– Limpiador para la pieza cónica WXDP/DSX 120	T0058765772
– Filtro para tubo de vidrio (10 unidades)	T0051360499
– Depósito de cierre de protección (1 unidad)	
– Manual de uso DSX 120	

4 Descripción del aparato

4.1 Lápiz el desoldador DSX 120

El desoldador DSX 120 se puede conectar en todos los equipos desoldadores de WELLER que estén controlados electrónicamente y que funcionen a 120 W. Un excelente sistema de transmisión térmica con sensores se encarga de garantizar una regulación precisa de la temperatura del desoldador. El desoldador es especialmente idóneo para realizar retoques y reparaciones en placas de circuitos impresos convencionales o con componentes SMD. Las diferentes toberas de aspiración de la serie XDS contribuyen a solucionar numerosos problemas a la hora de desoldar. La bomba aspiradora se conecta accionando el interruptor manual. El depósito de estaño se compone de un cilindro de vidrio con un filtro. Puesto que el cilindro de vidrio se puede cambiar de forma rápida y sencilla se reducen las tareas de mantenimiento del desoldador. El mango, el cable de alimentación y el tubo flexible de aspiración están fabricados con materiales antiestáticos para mejorar las prestaciones y la calidad del desoldador.

Nota Sólo está permitido usar el desoldador DSX 120 de Weller con las unidades de alimentación WR 3M, WR 2 de Weller.

4.2 Datos técnicos

Rango de temperatura	100 °C – 450 °C (212 °F – 850 °F)
Cable de la herramienta	Caucho de silicona, resistente al fuego
Elemento calefactor	Resistencia de alambre integrada
Sensor de temperatura	Sensor de platino
Potencia de calentamiento	120 W
Tensión de calentamiento	24 V
Tiempo de calentamiento	(aprox.) 35 seg. (50 °C a 350 °C) (120 °F a 660 °F)
Conector	Conector de 6 polos con protección contra polaridad inversa y mecanismo de bloqueo
Peso de la herramienta	104 g incluida punta sin cable
Tipo de punta	Serie XDS
Unidad de alimentación	Estaciones Weller WR 3M, WR 2

5 Puesta en servicio del aparato

¡ADVERTENCIA! Riesgo de quemaduras



Las toberas de aspiración del desoldador alcanzan temperaturas muy elevadas para desoldar.

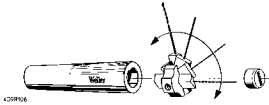
Si toca la tobera de aspiración podría quemarse.

▷ No tocar la toberas de aspiración cuando estén calientes y mantenerlas alejadas de objetos inflamables.

-
1. Desenvolver el desoldador DSX 120 con cuidado.
 2. Colocar el desoldador en el soporte de seguridad WDH 30.
 3. Insertar la clavija de conexión (6) en la unidad de alimentación de corriente y fijarla girándola en el sentido de las agujas del reloj.
 4. Colocar el tubo flexible de aspiración (4) en la toma (Vac) de la unidad de control.
 5. Comprobar si la tensión de la red coincide con los datos de la placa de características de la unidad de alimentación.
 6. Encender la unidad de alimentación y ajustar la temperatura deseada (380°C/720°F).
 7. Una vez que el aparato haya alcanzado la temperatura deseada, y deberá aplicar estaño.
 8. La bomba aspiradora se conecta accionando el interruptor manual.

Nota El diámetro interior de la tobera de aspiración debería ser aprox. igual que el diámetro del taladro de la placa. Colocar la tobera de aspiración en posición vertical y conectar la bomba aspiradora una vez que se haya fundido completamente el estaño. Mover el componente en círculos mientras se realiza el proceso de aspiración. Si no se ha aspirado todo el estaño, estañar de nuevo el punto en cuestión y repetir la operación de desoldar. Al utilizar más hilo de estaño se mejora la mojabilidad de la boquilla de aspiración quedando garantizada una buena transmisión térmica.

6 Cambio de las puntas desoldador DSX 120



Para obtener buenos resultados al desoldar es imprescindible limpiar con regularidad la punta de desoldar. Además deberá vaciar y cambiar el depósito de estaño (cilindro de vidrio) (3), así como revisar las juntas. La perfecta estanqueidad de la junta del cilindro de vidrio sirve para garantizar una excelente potencia de aspiración. Si los filtros están sucios merman el caudal de aire que pasa por el desoldador.

Existen diferentes toberas de aspiración para solucionar numerosos problemas a la hora de desoldar. El set de limpieza (T0058765773) incluye la herramienta adecuada para poder cambiar la tobera de aspiración. Las toberas de aspiración se puede cambiar de forma rápida y sencilla mediante un simple movimiento giratorio (aprox. 45°). Al colocar y fijar la tobera de aspiración presionarla ligeramente contra el elemento calefactor.

Cambiar y limpiar la tobera de aspiración sólo cuando esté caliente. Para limpiar el orificio de la tobera de aspiración y el tubo de aspiración usar la herramienta de limpiar incluida.

Si la pieza cónica estuviera muy sucia no será posible colocar una nueva tobera de aspiración. Las capas de suciedad se pueden eliminar con el limpiador (T0058765772) para la pieza cónica del elemento calefactor.

¡ADVERTENCIA! Riesgo de quemaduras



La tobera de aspiración alcanza temperaturas muy elevadas al desoldar.

Si toca la tobera de aspiración podría quemarse.

- ▷ El desoldador debe estar desconectado y colocado en el soporte de seguridad (WDH 30) como mínimo durante 3 minutos hasta que se enfríe la tobera de aspiración.

6.1 Limpieza y vaciado del cilindro de vidrio

Usar el set de limpieza (T0058765773) para limpiar el cilindro de vidrio. El cilindro de vidrio se limpia sin la tobera de aspiración.

6.2 Toberas de aspiración XDS para el desoldador DSX 120

Véase la tabla Toberas de aspiración XDS para el desoldador DSX 120 que figura al final de este manual de uso y en la www.weller-tools.com

6.3 Piezas de repuesto y accesorios para el DSX 120

N.º pedido	Descripción
T0051319899	Desoldador DSX 120
T0051515299	Soporte de seguridad WDH 30
T0051384199	Lana de acero para útil limpiador WDC 2
T0051312499	Set de mantenimiento DSX
T0058765772	Limpiador para la pieza cónica WXDP/ DSX 120
T0058765773	Set de limpieza WXDP/DSX 120

Véase el plano de despiece del desoldador DSX 120 que figura al final de este manual de uso y en la www.weller-tools.com



7 Eliminación de residuos

Eliminar las piezas sustituidas del equipo, filtros u otros aparatos antiguos según las normas y regulaciones aplicables en el país correspondiente.

8 Garantía

Las reclamaciones por parte del comprador en cuanto a defectos físicos se limitan a un periodo de un año a partir de la fecha de entrega al comprador. Solo válido para los derechos del comprador según el art. §§ 478, 479 BGB (código civil alemán).












Nosotros asumiremos solo aquellas reclamaciones relacionadas con la garantía que hemos concedido, siempre y cuando la garantía de calidad y durabilidad haya sido concedida de forma escrita y con mención expresa del término "Garantía".

¡Reservado el derecho a realizar modificaciones técnicas!

Encontrará los manuales de instrucciones actualizados en www.weller-tools.com.

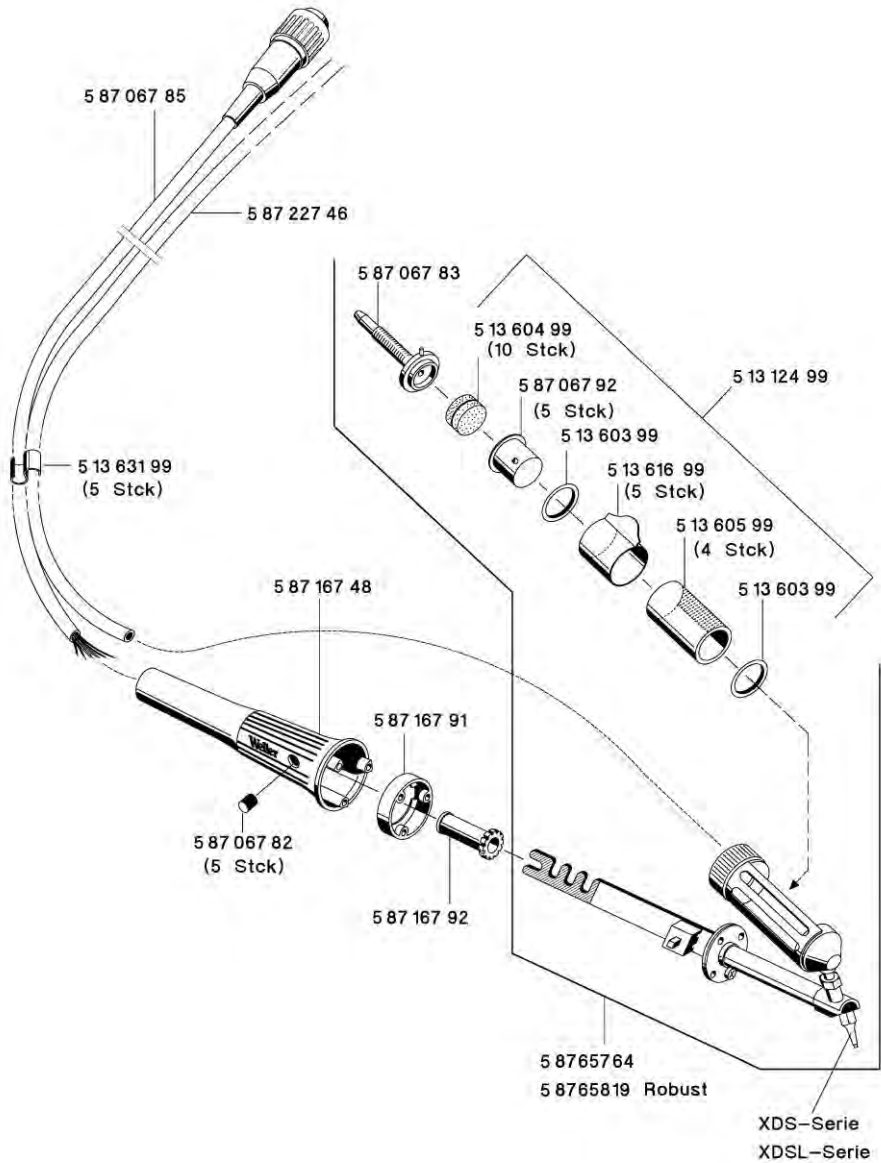
XDS nozzle for DSX 120



Model				
XDS 1 Nozzle T0051325099 T0051325010		Ø 1,4 mm Ø 0.0551 in.	Ø 2,5 mm Ø 0.0984 in.	Ø 10,5 mm Ø 0.4134 in.
XDS 2 Nozzle T0051325199 T0051325110		Ø 3,0 mm Ø 0.1181 in.	Ø 5,3 mm Ø 0.2087 in.	Ø 10,5 mm Ø 0.4134 in.
XDS 3 Nozzle T0051325299 T0051325210		Ø 1,0 mm Ø 0.0394 in.	Ø 2,3 mm Ø 0.0906 in.	Ø 10,5 mm Ø 0.4134 in.
XDS 4 Nozzle T0051325399 T0051325310		Ø 1,2 mm Ø 0.0472 in.	Ø 2,5 mm Ø 0.0984 in.	Ø 10,5 mm Ø 0.4134 in.
XDS 5 Nozzle T0051325499 T0051325410		Ø 1,8 mm Ø 0.0709 in.	Ø 3,3 mm Ø 0.1299 in.	Ø 10,5 mm Ø 0.4134 in.
XDS 6 Nozzle T0051325599 T0051325510		Ø 0,7 mm Ø 0.0276 in.	Ø 1,9 mm Ø 0.0748 in.	Ø 16,5 mm Ø 0.6496 in.
XDS 7 Nozzle T0051325699 T0051325610		Ø 1,2 mm Ø 0.0472 in.	Ø 2,7 mm Ø 0.1063 in.	Ø 16,5 mm Ø 0.6496 in.
XDS 8 Nozzle T0051325799 T0051325710		Ø 1,5 mm Ø 0.0591 in.	Ø 2,9 mm Ø 0.1142 in.	Ø 10,5 mm Ø 0.4134 in.
XDS 9 Measuring T0051325899		Ø 0,55 mm Ø 0.0217 in.	Ø 2,2 mm Ø 0.0866 in.	Ø 11,0 mm Ø 0.4331 in.
Conical cleaning insert DSX/DXV 80 T0058706794				
Cleaning set T0058765772				

End-no. 99 XDS Nozzle single packaged

End-no. 10 XDS Nozzle (pack. of 10)



GERMANY

Weller Tools GmbH
Carl-Benz-Str. 2
74354 Besigheim
Phone: +49 (0) 7143 580-0
Fax: +49 (0) 7143 580-108

GREAT BRITAIN

**Apex Tool Group
(UK Operations) Ltd**
4th Floor Pennine House Washington,
Tyne & Wear
NE37 1LY
Phone: +44 (0) 191 419 7700
Fax: +44 (0) 191 417 9421

FRANCE

Apex Tool Group S.N.C.
25 AV Maurice Chevalier BP 46
77832 Ozoir-la-Ferrière Cedex
Phone: +33 (0) 1.64.43.22.00
Fax: +33 (0) 1.64.43.21.62

ITALY

Apex Tool S.r.l.
Viale Europa 80
20090 Cusago (MI)
Phone: +39 (02) 9033101
Fax: +39 (02) 90394231

SWITZERLAND

Apex Tool Switzerland Sàrl
Crêt-St-Tombet 15
2022 Bevaix
Phone: +41 (0) 24 426 12 06
Fax: +41 (0) 24 425 09 77

INDIA

Apex Power Tools India Pvt. Ltd.
Regus business centre,
Level 2, Elegance, Room no. 214
Mathura Road, Jasola
New Delhi - 110025

AUSTRALIA

Apex Tools
P.O. Box 366
519 Nurigong Street
Albury, N. S. W. 2640
Phone: +61 (2) 6058-0300
Fax: +61 (2) 6021-7403

CANADA

Apex Tools - Canada
5925 McLaughlin Rd. Mississauga
Ontario L5R 1B8
Phone: +1 (905) 501-4785
Fax: +1 (905) 387-2640

CHINA

Apex Tool Group
A-8 Building, No. 38 Dongsheng Road,
Heqing Industrial Park, Pudong
Shanghai 201201
Phone: +86 (21) 60880288
Fax: +86 (21) 60880289

U S A

Apex Tool Group, LLC
14600 York Rd. Suite A
Sparks, MD 21152
Phone: +1 (800) 688-8949
Fax: +1 (800) 234-0472

T005 57 245 04 / 02.2015
T005 57 245 03 / 02.2014