

DSX 120

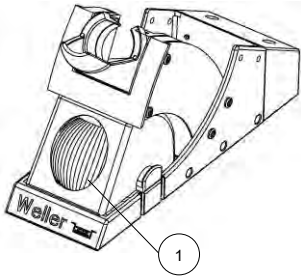
Gebruiksaanwijzing



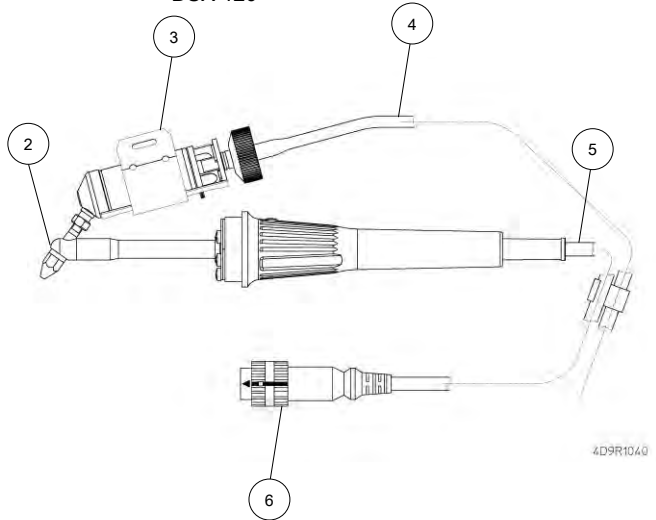
## DSX 120 Toesteloverzicht

Plaats het soldeergereedschap bij niet-gebruik altijd in de veiligheidshouder.

WDH 30



DSX 120



4D9R1040

- |                                |   |
|--------------------------------|---|
| 1. Reinigingselement           | 4. Vacuümslang  |
| 2. Zuigmondstuk                | 5. Temperatuurbestendige antistatische<br>siliconeleiding |
| 3. Tinreservoir (glascilinder) | 6. Vergrendelbare aansluitstekker                         |

## Inhoudsopgave

1	Over deze handleiding .....	3
2	Voor uw veiligheid .....	3
3	Omvang van de levering .....	5
4	Toestelbeschrijving .....	5
5	Ingebruikneming van het toestel .....	6
6	Vervangen van de DSX 120 soldeerruimbout.....	7
7	Afvoer .....	8
8	Garantie.....	8

## 1 Over deze handleiding

We danken u voor de aankoop van de Weller DSX 120 en het door u gestelde vertrouwen in ons product. Bij de productie werden de strengste kwaliteitsnormen toegepast, die een perfecte werking van het toestel garanderen.

Deze handleiding bevat belangrijke informatie om de DSX 120 soldeerruimbout op een veilige en deskundige manier in gebruik te nemen, te bedienen, te onderhouden en om eenvoudige storingen zelf te verhelpen.

- ▷ Lees deze handleiding en de bijgeleverde veiligheidsvoorschriften voor de ingebruikneming van de DSX 120 soldeerruimbout aandachtig door.
- ▷ Bewaar deze handleiding zodat ze voor alle gebruikers toegankelijk is.

### 1.1 Na te leven richtlijnen

De Weller DSX 120 soldeerruimbout is conform de EG-conformiteitsverklaring volgens de fundamentele veiligheidsvereisten van de richtlijnen 2004/108/EEG, 2006/95/EG en 2011/65/EG/RoHS).

### 1.2 Geldende documenten

- Gebruiksaanwijzing voor uw voedingseenheid
- Gebruiksaanwijzingen voor DSX 120

## 2 Voor uw veiligheid

- De DSX 120 soldeerruimbout werd volgens de nieuwste stand van de techniek en de erkende veiligheidsregels en -bepalingen vervaardigd.
- Bij niet-naleving van de bijgeleverde veiligheidsinformatie en de waarschuwingen bestaat echter gevaar voor lichamelijk letsel en materiële schade.
- Geef de DSX 120 soldeerruimbout alleen samen met deze gebruiksaanwijzing door.

- De fabrikant is niet aansprakelijk voor enige schade die het gevolg is van ongeoorloofd gebruik van het gereedschap of ongeautoriseerde modificaties aan het toestel.

## 2.1 Gelieve het volgende in acht te nemen:

### Algemene aanwijzingen

- Plaats de DSX 120 soldeerruimbout altijd in de daarvoor bestemde veiligheidshouder.
- Verwijder alle ontvlambare voorwerpen uit de buurt van het hete soldeerruimwerktuig.
- Draag bij het werken met de DSX 120 de nodige veiligheidskleding.
- Laat de hete DSX 120 nooit onbeheerd achter.
- Voer geen werkzaamheden aan onder spanning staande delen uit.
- Antistatische kunststoffen zijn ter vermindering van statische ladingen van geleidende vulstoffen voorzien. Daardoor zijn ook de isolerende eigenschappen van het kunststof verminderd. Voer geen werkzaamheden aan onder spanning staande delen uit.
- Draag bij soldeerruimtoepassingen altijd een oogbescherming.
- Lees en neem nota van de gebruiksaanwijzing van de gebruikte Weller voedingseenheid.

### Omgang met soldeer / soldeerruimpu nten

- Plaats het hete zuigmondstuk niet op het werkoppervlak of op kunststof oppervlakken en laat het daar ook niet liggen.
- Maak bij het eerste opwarmen van de bout de vertinde zuigmondstukken met soldeersel nat, waardoor door bewaring veroorzaakte oxidelagen of onzuiverheden aan de zuigmondstukken verwijderd worden.
- Controleer of bij werkonderbrekingen tussen het soldeerruimen en voor het opbergen van het toestel de zuigmondstukken goed nat gemaakt zijn.
- Geen agressieve vloeimiddelen gebruiken.
- Altijd controleren of de zuigmondstukken goed aangebracht zijn.
- Kies de laagst mogelijke werktemperatuur.
- Kies de voor de toepassing grootst mogelijke zuigmondstukvorm, ca. zo groot als het soldeerpad.
- Maak het zuigmondstuk goed nat om een efficiënte warmteoverdracht tussen zuigmondstuk en soldeerruimpunt te garanderen.
- Schakel het systeem uit als u het soldeerruimwerktuig langere tijd niet wenst te gebruiken.
- Maak het zuigmondstuk nat voor u het soldeerruimwerktuig in de veiligheidshouder legt.
- Doe het soldeersel direct op de soldeerplaats, niet op het zuigmondstuk.
- Oefen geen bovenmatige kracht op het zuigmondstuk uit. Altijd controleren of de soldeerruimbout goed in de veiligheidshouder ligt.

## 2.2 Gebruik volgens de bestemming

Gebruik de DSX 120 soldeerruimbout uitsluitend voor het in de gebruiksaanwijzing m.b.t. losmaken, opbergen en neerleggen van elektronische componenten opgegeven doel onder de hier beschreven omstandigheden. Het gebruik volgens de bestemming van de soldeerruimbout DSX 120 stelt ook dat

- u deze handleiding in acht neemt,
- u alle andere begeleidende documenten in acht neemt,
- u de nationale ongevalspreventievoorschriften op de plaats van gebruik in acht neemt.

De fabrikant kan niet aansprakelijk gesteld worden voor schade die voortvloeit uit het ondeskundige, niet met het in de gebruiksaanwijzing beschreven gebruik of uit niet toegestane wijzigingen aan het toestel.

## 3 Omvang van de levering

DSX 120 verpakt	T0051319899
– DSX 120 soldeerruimbout,	T0051319899
– XDS 1 zuigmondstuk Ø 1,4 mm	T0051325099
– Conusreiniger WXDP/DSX 120	T0058765772
– Filter voor glazen buis (10 st.)	T0051360499
– Afsluitkap voor de glasbuisbeveiliging (1 st.)	
– Gebruiksaanwijzing DSX 120	

## 4 Toestelbeschrijving

### 4.1 Soldeerruimbout DSX 120

De DSX 120 soldeerruimbout kan aan alle elektronisch geregelde WELLER soldeerruimtoestellen met 120 W aansluittechniek aangesloten worden. Een hoogwaardige sensor en warmteoverdrachtstechniek garanderen een precies temperatuurregelgedrag van het soldeerruimgereedschap. De soldeerruimbout is bijzonder goed geschikt voor de nabewerking en reparatie van SMD- of conventionele printplaten. Verschillende zuigmondstukken van de XDS-serie vormen hierbij een oplossing voor vele soldeerruimproblemen. De afzuigprocedure wordt door het indrukken van de vingerschakelaar geactiveerd. Het tinverzamelreservoir bestaat uit een glascilinder met filter. Eenvoudig en snel vervangen van de glascilinder minimaliseert het onderhoud van de soldeerruimbout. Handgreep, leidingkabel en vacuümslang zijn uit antistatisch materiaal vervaardigd en vullen de hoge kwaliteitsstandaard van deze soldeerruimbout aan.

**Aanwijzing** De DSX 120 soldeerruimbout van Weller mag alleen met de Weller WR 3M, WR 2 voedingseenheden gebruikt worden.

## 4.2 Technische gegevens

Temperatuurbereik	100°C - 450°C (212°F - 850°F)
Gereedschapkabel	Siliconecaoutchouc, hittebestendig
Verwarmingselement	Geïntegreerd verwarmingsdraadelement
Temperatuursensor	Platinasensor
Verwarmingsvermogen	120 W
Spanning (verwarming)	24 V
Opwarmingstijd	(ca.) 35 s (50°C naar 350°C) (120°F naar 660°F)
Aansluiting	6-polige stekker tegen verpoling beveiligd met vergrendeld
Gewicht	104 g incl. punt met kabel
Punttype	XDS-bouwreeks
Voedingseenheid	Weller WR 3M, WR 2 stations

## 5 Ingebruikneming van het toestel

### WAARSCHUWING! Verbrandingsgevaar



De zuigmondstukken van de soldeerruimbout worden bij het soldeerruimen zeer heet.

Bij aanraking van het zuigmondstuk bestaat verbrandingsgevaar.

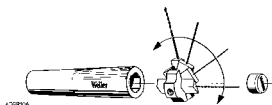
▷ Raak de hete zuigmondstukken niet aan en houd voldoende afstand van ontvlambare objecten.

1. De DSX 120 soldeerruimbout voorzichtig uitpakken.
2. De soldeerruimbout in de veiligheidshouder WDH 30 leggen.
3. De aansluitstekker (6) aan de voedingseenheid aansluiten en vergrendelen door met de klok mee te draaien.
4. De vacuümslang (4) op de aansluitnippel (Vac) van het stuurapparaat steken.
5. Controleer of de netspanning met de spanning op het typeplaatje van de voedingseenheid overeenkomt..
6. Bij niet-naleving van de bijgeleverde veiligheidsinformatie en de waarschuwingen bestaat echter gevaar voor lichamelijk letsel en materiële schade.
7. Heeft het gereedschap de gewenste temperatuur bereikt, dan moet het zuigmondstuk met soldeersel nat gemaakt worden.
8. De afzuigprocedure wordt door het indrukken van de vingerschakelaar geactiveerd.

**Aanwijzing** De binnendiameter van het zuigmondstuk moet ongeveer met de boringsdiameter van de printplaat overeenkomen. Het zuigmondstuk verticaal opzetten en het vacuüm pas inschakelen als het soldeersel volledig gesmolten is. Tijdens het afzuigen de bouwementaansluiting cirkelvormig bewegen. Werd niet al het soldeersel afgezogen, dan het soldeerpunt nog eens vertinnen en de soldeerruimprocedure herhalen.

Door het gebruik van bijkomende soldeerdraad wordt de goede bevochtigbaarheid van het zuigmondstuk behouden en wordt een goede warmtegeleidbaarheid gegarandeerd.

## 6 Vervangen van de DSX 120 soldeerruimbout



Om een goed soldeerruimresultaat te bereiken, is het belangrijk om de soldeerruimkop regelmatig te reinigen. Hiertoe behoort het legen en vervangen van het tinreservoir (glascilinder) (3) en het controleren van de afdichtingen. Perfecte dichtheid van de kopvlakken van de glazen cilinder zorgen voor maximaal zuigvermogen. Vervuilde filters beïnvloeden de luchtdoorvoer door de soldeerruimbout.

Verschillende zuigmondstukken lossen vele soldeerruimproblemen op. Het passende werktuig voor de zuigmondstukwissel is in de reinigungsset (T0058765773) geïntegreerd. Door een korte draai beweging (ca. 45°) kunnen de zuigmondstukken eenvoudig en snel verwisseld worden. Bij het inzetten en vergrendelen het zuigmondstuk lichtjes tegen het verwarmingselement drukken. Zuigmondstuk alleen in hete toestand vervangen en reinigen. Voor de reiniging van de zuigmondstukboring en de zuigbuis het reinigungswerktuig gebruiken.

Bij sterke vuilafzettingen in het conusbereik kan geen nieuw zuigmondstuk meer ingezet worden. Deze afzettingen kunnen met de conusreiniger (T0058765772) voor de verwarmingsconus verwijderd worden.

---

### WAARSCHUWING! Verbrandingsgevaar



Het zuigmondstuk wordt bij het soldeerruimen zeer heet.

Bij aanraking van het zuigmondstuk bestaat verbrandingsgevaar.

- ▷ Het soldeerruimwerktuig moet in uitgeschakelde toestand minstens 3 minuten in de veiligheidshouder (WDH 30) blijven tot het zuigmondstuk afgekoeld is.

---

#### 6.1 Reinigen en legen van de glascilinder

Voor de reiniging van de glascilinder de reinigungsset (T0058765773) gebruiken. De reiniging van de glascilinder gebeurt zonder zuigmondstuk.

#### 6.2 XDS zuigmondstukken voor de soldeerruimbout DSX 120

Zie tabel XDS zuigmondstukken voor soldeerruimbout DSX 120 op het einde van deze handleiding en op [www.weller-tools.com](http://www.weller-tools.com)

### 6.3 Reserveonderdelen en toebehoren voor DSX 120

Bestel-nr.	Beschrijving
T0051319899	DSX 120 soldeerruimbout
T0051512199	Veiligheidshouder WDH 30
T0051384199	Spiraalstaalwol voor reinigingselement voor WDC 2
T0051312499	Serviceset DSX
T0058765772	Conusreiniger WXDP/DSX 120
T0058765773	Reinigingsset WXDP/DSX 120



## 7 Afvoer

Voer vervangen toestelonderdelen, filters of oude toestel conform de voorschriften van uw land af.

## 8 Garantie

Aanspraak op garantie van de koper verjaart na een jaar vanaf levering van het product. Dit geldt niet voor regresrecht van de koper volgens §§ 478, 479 BGB.

Voor een door ons verleende garantie zijn we alleen aansprakelijk bij claims als de kwaliteits- of houdbaarheidsgarantie door ons schriftelijk en met vermelding van het begrip "Garantie" afgegeven werd.

**Technische wijzigingen voorbehouden!**

De geactualiseerde gebruiksaanwijzingen vindt u bij [www.weller-tools.com](http://www.weller-tools.com).



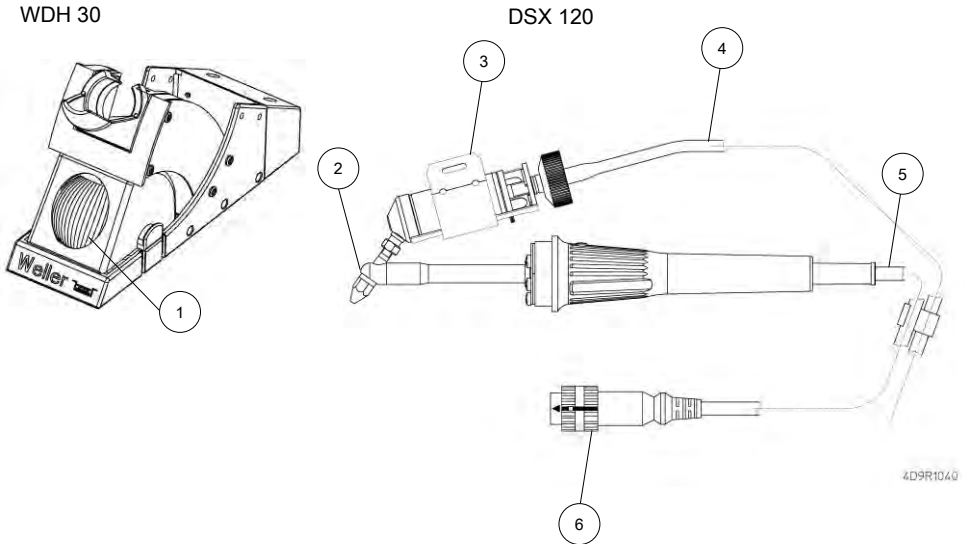
DSX 120

Bruksanvisning



## DSX 120 Verktögsöversikt

När du inte använder lödverkytyget ska det alltid placeras i säkerhetshållaren.



- |                                 |   |
|---------------------------------|---|
| 1. Rengöringsdel                | 4. Vakuumslang                                    |
| 2. Sugmunstycke                 | 5. Temperaturbeständig antistatisk silikonledning |
| 3. Tennbehållare (glassylinder) | 6. Låsbar anslutningskontakt                      |
-

## Innehållsförteckning

1 Om denna bruksanvisning .....	3
2 För din säkerhet.....	3
3 Leveransomfattning .....	5
4 Verktygsbeskrivning.....	5
5 Ta lödkolven i bruk.....	6
6 Byte av lödspets på DSX 120.....	7
7 Avfallshantering .....	8
8 Garanti.....	8

## 1 Om denna bruksanvisning

Tack för att du valt att köpa avlödningskolven Weller DSX 120. Tillverkningen följer på strikta kvalitetskrav, vilket garanterar att verktyget fungerar perfekt.

I den här bruksanvisningen finns viktig information för säker och korrekt användning och skötsel av avlödningskolven DSX 120 samt information om hur du själv kan åtgärda enklare fel.

- ▷ Läs igenom bruksanvisningen och de medföljande säkerhetsanvisningarna innan du börjar använda avlödningskolven DSX 120.
- ▷ Se till att förvara denna bruksanvisning så att den är tillgänglig för samtliga användare.

### 1.1 Gällande direktiv

Avlödningskolven Weller DSX 120 motsvarar EG-konformitetsförklaringen enligt de grundläggande säkerhetskraven i riktlinjerna 2004/108/E, 2006/95/EG och 2011/65/EG (RoHS).

### 1.2 Gällande dokument

- Bruksanvisning till försörjningsenheten
- Bruksanvisning till DSX 120

## 2 För din säkerhet

- Avlödningskolven DSX 120 har tagits fram baserat på den senaste tekniken och följer gällande säkerhetsregler och bestämmelser.
- Om varningarna i den medföljande säkerhetsinformationen inte följs finns det risk för person- och materielskador.
- Lämna inte över avlödningskolven DSX 120 utan att även lämna med denna bruksanvisning.
- Tillverkaren kan inte hållas ansvarig för skada som beror på felaktig användning av lödkolven eller på obehöriga ändringar.

## 2.1 Observera följande:

### Allmänna anvisningar

- Avlödningskolven DSX 120 ska alltid förvaras i sin säkerhetshållare.
- Avlägsna alla lättantändliga objekt i närheten av det heta avlödningsverktyget.
- Bär lämpliga skyddskläder när du använder DSX 120.
- Lämna aldrig den heta DSX 120 utan uppsikt.
- Gör inga arbeten på delar som står under spänning.
- Antistatisk plast innehåller ledande fyllmaterial som förhindrar att det bildas statiska urladdningar. Det minskar emellertid plastens isolerande egenskaper.  
Gör inga arbeten på delar som står under spänning.
- Använd alltid ögonskydd vid avlödning.
- Läs igenom bruksanvisningen till den Weller-försörjningsenhet som används.

### Hantering av löd-/avlödningspetsar

- Placera inte det varma sugmunstycket på arbetsytan eller på plasttytor.
- Första gången som kolven värms upp ska de förtennade sugmunstyckena smörjas in med lödmetall, så att oxideringar eller smuts som bildats under lagringen avlägsnas från sugmunstyckena.
- Smörj in sugmunstyckena ordentligt mellan avlödningstillfällena samt innan verktyget läggs undan för förvaring.
- Använd inte aggressiva flussmedel.
- Se alltid till att sugmunstyckena sitter ordentligt.
- Välj lägsta möjliga arbetstemperatur.
- Välj största möjliga sugmunstycke för respektive tillämpning: ungefär så stora som lödpaden.
- Smörj in sugmunstycket ordentligt för bästa möjliga värmeöverföring mellan sugmunstycket och avlödningspunkten.
- Stäng av systemet om du inte ska använda avlödningsverktyget under en längre tid.
- Smörj in sugmunstyckena innan avlödningsverktyget placeras i säkerhetshållaren.
- Applicera lödmetallen direkt på lödstället, inte på sugmunstycket.
- Tryck inte för hårt med sugmunstycket.
- Se alltid till att avlödningskolven ligger på rätt sätt i säkerhetshållaren.

## 2.2 Avsedd användning

Avlödningskolven DSX 120 får endast användas för de syften som anges i bruksanvisningen beträffande losstagning och förvaring av elektroniska komponenter under de förutsättningar som beskrivs här. Avsedd användning av avlödningskolven DSX 120 innefattar även att

- denna bruksanvisning beaktas,
- alla medföljande dokument beaktas,
- de nationella skyddsföreskrifter som gäller på användningsplatsen följs.

Tillverkaren är inte ansvarig för skador som orsakats av att bruksanvisningen inte följts eller att otillåtna ändringar gjorts på lödkolven.

### 3 Leveransomfattning

<b>DSX 120 förpackad</b>	<b>T0051319899</b>
– Avlödningskolv DSX 120,	T0051319899
– XDS 1-sugmunstycke Ø 1,4 mm	T0051325099
– Konrengöring WXD/DSX 120	T0058765772
– Filter för glasrör (10 st.)	T0051360499
– Lödningsskydd (1 st.)	
– Bruksanvisning DSX 120	

### 4 Verktygsbeskrivning

#### 4.1 Avlödningskolv DSX 120

Avlödningskolven DSX 120 kan anslutas till alla elektroniskt styrda WELLER-avlödningsverktyg med 120 W anslutning. En noggrann sensor och framstående värmeöverföringsteknik ger avlödningsverktyget ett optimalt temperaturreglerförhållande. Avlödningskolven är särskilt lämpad för efterbehandling och reparation av SMD-bestyckade eller konventionella ledarplattor. De olika sugmunstyckena i XDS-serien löser många avlödningsproblem. Uppsugningen styrs med en fingerbrytare. Tennbehållaren består av en glascylinder med filter. Det går lätt och snabbt att byta glascylindern, vilket innebär att avlödningskolven kräver minimalt med underhåll. Handtag, matarkabel och vakuumslang är tillverkade av ett antistatiskt material och bidrar ytterligare till avlödningskolvens höga kvalitetsnivå.

**Obs!** Avlödningskolven DSX 120 från Weller får endast användas med Wellers försörjningsenheter WR 3M, WR 2.

## 4.2 Tekniska data

Temperaturområde	100°C - 450°C (212°F - 850°F)
Verktygskabel	Silikongummi, värmebeständigt
Värmeelement	Inbyggt glödtrådselement
Temperatursensor	Platinasensor
Värmeeffekt	120 W
Spänning (uppvärmning)	24 V
Uppvärmningstid	(ca) 35 s (50 °C till 350 °C) (120 °F till 660 °F)
Anslutning	6-polig förväxlingssäker kontakt med låsning
Vikt	104 g inkl. spets utan kabel
Spetstyp	XDS-serien
Försörjningsenhet	Weller WR 3M, WR 2 stationer

## 5 Ta lödkolven i bruk

### WARNING! Risk för brännskador



Avlödningskolvens sugmunstycken blir mycket heta under avlödningsprocessen.

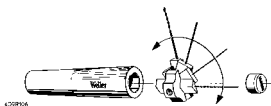
Risk för brännskador.

▷ Vidrör inte de heta sugmunstyckena och avlägsna antändliga objekt.

1. Var försiktig när du packar upp avlödningskolven DSX 120.
2. Placera avlödningskolven i säkerhetshållaren WDH 30.
3. Sätt i anslutningskontakten (6) i försörjningsenheten och lås den genom att vrida medurs.
4. Sätt fast vakuumslangen (4) på manöverenhetens anslutningsnippel.
5. Kontrollera att nätspänningen stämmer överens med uppgifterna på typskylten på försörjningsenheten.
6. Slå på försörjningsenheten och välj önskad temperatur.
7. Stryk på lödmetall på sugmunstyckena när verktyget når önskad temperatur.
8. Uppsugningen styrs med en fingerbrytare.

**Obs!** Sugmunstyckets intre diameter ska vara ungefär så stor som hålet i kretskortet. Sätt an sugmunstycket lodrätt och vänta med att koppla till vakuumet tills lödmetallen smält helt. Rör komponentanslutningen i cirklar under uppsugningen. Om inte all lödmetall sugits upp, förtenna lödstället igen och upprepa avlödningsprocessen. Genom att använda extra lödtråd uppnår man en bra insmörjningsförmåga hos sugmunstyckena och en bra värmeledande förmåga.

## 6 Byte av lödspets på DSX 120



För att man ska få ett så bra avlödningsresultat som möjligt är det viktigt att man rengör avlödningshuvudet regelbundet. I rengöringen ingår tömning och byte av tennbehållaren (glascylindern) (3), samt kontroll av tätningarna. Helt täta kontaktytor på glascylindern ger bästa möjliga sugeffekt. Smutsiga filter påverkar luftgenomströmningen genom avlödningskolven.

Olika sugmunstycken löser många olika avlödningsproblem. Ett verktyg för byte av sugmunstycken ingår i rengöringssatsen (T0058765773). Sugmunstyckena byts enkelt och snabbt genom att vridas något (cirka 45°). Tryck sugmunstycket lätt mot värmelementet vid insättning och fastlåsning.

Sugmunstyckena ska bytas och rengöras när de är varma. Använd rengöringsverktyget för att rengöra sugmunstyckets hål och sugröret.

Vid kraftiga smutsavlagringar kring konan går det inte att montera ett nytt sugmunstycke. Dessa avlagringar kan avlägsnas med konrengöraren (T0058765772).

### **VARNING!** Risk för brännskador



Sugmunstycket blir mycket varmt under avlödningsprocessen. Risk för brännskador.

- ▷ Avlödningsverktyget måste stängas av och sitta kvar i säkerhetskållaren (WDH 30) i minst tre minuter innan sugmunstycket har svalnat..

### 6.1 Rengöring och tömning av glascylindern

Använd rengöringssatsen (T0058765773) för rengöring av glascylindern. Glascylindern rengörs utan sugmunstycke.

### 6.2 XDS-sugmunstycken för avlödningskolv DSX 120

Se tabell XDS-sugmunstycken för avlödningskolv DSX 120 i slutet av denna bruksanvisning eller på [www.weller-tools.com](http://www.weller-tools.com)

### 6.3 Reservdelar och tillbehör för DSX 120

Best. nr	Beskrivning
T0051319899	Avlödningskolv DSX 120
T0051515299	Säkerhetskållare WDH 30
T0051384199	Metalltrassel för rengöringsdelen till WDC 2
T0051312499	Servicesats DSX
T0058765772	Konrengöring WXDP/DSX 120
T0058765773	Rengöringssats WXDP/DSX 120

Se sprängskissen för avlödningskolv DSX 120 i slutet av denna bruksanvisning eller på [www.weller-tools.com](http://www.weller-tools.com)



## 7 Avfallshantering

Lämna utbytta apparatdelar, filter och gamla apparater till återvinning enligt gällande regler.

## 8 Garanti

Köparen kan reklamera produkten upp till ett år efter det att den har levererats. Detta gäller inte köparens ångerrätt enligt §§ 478, 479 BGB.

Vi tar enbart ansvar för den av oss utfärdade garantin om kvalitets- och hållbarhetsgaranti skriftligen har angivits av oss under begreppet "garanti".

**Tekniska ändringar förbehålls!**

De uppdaterade bruksanvisningarna finns på [www.weller-tools.com](http://www.weller-tools.com).



DSX 120

Betjeningsvejledning



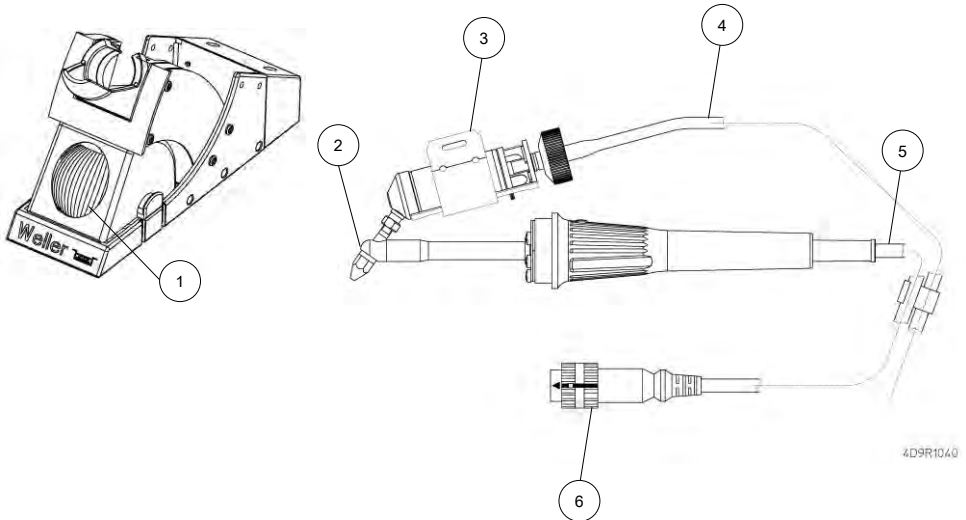
## DSX 120

### Apparatoversigt

Læg altid loddeværktøjet fra dig i sikkerhedsholderen, når det ikke bruges.

WDH 30

DSX 120



- |                               |  |
|-------------------------------|--|
| 1. Rengøringsindsats          | 4. Vakuumslange                                    |
| 2. Sugedyse                   | 5. Temperaturbestandig antistatisk silikoneledning |
| 3. Tinbeholder (glascylinder) | 6. Låsbart tilslutningsstik                        |

## Indholdsfortegnelse

1 Om denne vejledning .....	3
2 For Deres sikkerheds skyld .....	3
3 Leveringsomfang .....	5
4 Apparatbeskrivelse .....	5
5 Ibrugtagning af apparatet .....	6
6 Skift af DSX 120 loddespidser .....	6
7 Bortskaffelse .....	7
8 Garanti .....	7

## 1 Om denne vejledning

Vi takker Dem for at have valgt Wellers DSX 120 afloddekolbe. Under fremstillingen er anvendt de strengeste kvalitetsstandarder, som sikrer, at apparatet fungerer fejlfrit.

Denne vejledning indeholder vigtige informationer om ibrugtagning af DSX 120 afloddekolben samt betjening, vedligehold og simpel fejlfinding.

- ▷ Læs denne vejledning og de vedlagte sikkerhedsanvisninger, før DSX 120 afloddekolben tages i brug.
- ▷ Opbevar denne vejledning, så alle brugere har adgang til den.

### 1.1 Direktiver, der skal overholdes

Wellers DSX 120 afloddekolbe er i overensstemmelse med EF-overensstemmelseserklæringen og opfylder de grundlæggende krav i Rådets direktiver 2004/108/EF, 2006/95/EF og 2011/65/EF (RoHS).

### 1.2 Gældende dokumenter

- Betjeningsvejledning til forsyningsenheden
- Betjeningsvejledning til DSX 120

## 2 For Deres sikkerheds skyld

- DSX 120 afloddekolben er fremstillet på basis af den nyeste teknologi samt anerkendte sikkerhedsregler og -bestemmelser.
- Hvis den medfølgende sikkerhedsinformation og de deri indeholdte sikkerhedsanvisninger ikke overholdes, kan det medføre fare for person- og tingsskader.
- DSX 120 afloddekolben må kun videregives sammen med denne betjeningsvejledning.
- Producenten er ikke ansvarlig for skader, der opstår som følge af forkert brug eller ikke-tilladte ændringer af apparatet.

## 2.1 Vær opmærksom på følgende:

### Generelle anvisninger

- Læg altid DSX 120 afloddekolben i den beregnede sikkerhedsholder.
- Fjern alle antændelige genstande i nærheden af det varme afloddeværktøj.
- Brug passende beskyttelsestøj under brugen af DSX 120.
- Lad ikke den varme DSX 120 ude af syne.
- Udfør aldrig arbejde på dele, som står under spænding.
- Antistatiske kunststoffer er forsynet med ledende fyldstoffer, for således at undgå statiske ladninger. Derved forringes samtidig kunststoffets isolerende egenskaber. Udfør aldrig arbejde på dele, som står under spænding.
- Brug altid øjenværn ved aflodningsopgaver.
- Læs og overhold betjeningsvejledningen til den anvendte Weller forsyningsenhed.

### Omgang med lodde- / aflodningspidser

- Læg aldrig den varme sugedyse på arbejdsfladen eller på kunststofflader, og efterlad den heller ikke der.
- Væd de fortinnede sugedyser med loddemetal, første gang kolben opvarmes. Dette fjerner oxidbelægninger eller urenheder fra sugedyserne.
- Kontrollér, at sugedyserne er godt vædede, hvis der holdes pauser under aflodningen eller før opbevaring af apparatet.
- Anvend ikke aggressive flusmidler.
- Sørg altid for, at sugedyserne sidder ordentligt.
- Vælg den lavest mulige arbejdstemperatur.
- Vælg den størst mulige sugedyse til opgaven: ca. lige så stor som loddeunderlaget.
- Væd sugedysen godt for at sikre en effektiv varmeoverførsel mellem sugedysen og afloddepunktet.
- Sluk for systemet, hvis afloddeværktøjet ikke skal bruges i længere tid.
- Væd sugedysen, før afloddeværktøjet lægges i sikkerhedsholderen.
- Læg loddemetallet direkte på loddestedet, ikke på sugedysen.
- Udøv ikke overdreven kraft på sugedysen.
- Sørg altid for, at afloddekolben ligger ordentligt i sikkerhedsholderen.

## 2.2 Formålsbestemt anvendelse

Anvend kun DSX 120 afloddekolben til det formål, der er angivet i betjeningsvejledningen med hensyn til løsgørelse, samling og opbevaring af elektroniske komponenter og under de her beskrevne betingelser. Formålsbestemt anvendelse af afloddekolben DSX 120 indbefatter også, at

- Man følger denne vejledning,
- Man overholder al supplerende dokumentation,
- Man overholder nationale arbejdsmiljøforskrifter gældende på anvendelsesstedet.

Producenten hæfter på ingen måde for skader, som opstår på grund af fagmæssigt ukorrekt brug, som er i strid med den, der beskrives i betjeningsvejledningen eller på grund af ikke-tilladte ændringer af apparatet.

### 3 Leveringsomfang

<b>DSX 120 emballeret</b>	<b>T0051319899</b>
– DSX 120 afloddekolbe	T0051319899
– XDS 1 sugedyse Ø 1,4 mm	T0051325000
– Konusrenser WXDP/DSX 120	T0058765772
– Filter til glasrør (10 stk.)	T0051360499
– Slagbæger (1 stk.)	
– Betjeningsvejledning DSX 120	

### 4 Apparatbeskrivelse

#### 4.1 Afloddekolben DSX 120

DSX 120 afloddekolben kan tilsluttes alle elektronisk styrede WELLER-afloddeapparater med 120 W. En højkvalitativ sensor- og varmeoverføringsteknik sikrer en præcis temperaturregulering af afloddeværktøjet. Afloddekolben er særligt velegnet til efterbehandling og reparation på SMD-printplader eller konventionelt bestykkede printplader. Forskellige sugedyser i XDS-serien løser mange problemer i forbindelse med aflodning. Udsugningen udløses ved at trykke på fingerkontakten. Tinbeholderen består af en glascylinder med filter. Den nemme og hurtige udskiftning af glascylinderen reducerer vedligeholdelse af afloddekolben til et minimum. Håndtag, forsyningskabel og vakuumslange er fremstillet af antistatisk materiale og bidrager til afloddekolbens høje kvalitetsstandard.

**Bemærk** DSX 120 afloddekolben fra Weller må kun anvendes sammen med Wellers WR 3M, WR 2 forsyningsenheder.

#### 4.2 Tekniske data

Temperaturområde	100°C - 450°C (212°F - 850°F)
Værktøjskabel	Silikonegummi, varmebestandigt
Varmeelement	Integreret varmetrådselement
Temperaturføler	Platinføler
Varmeeffekt	120 W
Spænding (varme)	24 V
Opvarmningstid	(ca.) 35 sek. (50 °C til 350 °C) (120 °F til 660 °F)
Tilslutning	6-polet stik, ombytningsikkert med låsemekanisme
Vægt	104 g inkl. spids uden kabel
Spidstype	XDS-serie
Forsyningsenhed	Weller WR 3M, WR 2 stationer

## 5 Ibrugtagning af apparatet

### ADVARSEL! Forbrændingsfare



Afloddekolbens sugedyser bliver meget varme under aflodningen. Der er risiko for forbrænding ved berøring af sugedyseren.

▷ Berør ikke de varme sugedyser, og hold antændelige genstande på afstand af afloddeværktøjet.

1. Pak forsigtigt DSX 120 afloddekolben ud.
2. Læg afloddekolben i sikkerhedsholderen WDH 30.
3. Slut tilslutningsstikket (6) til forsyningsenheden, og fastgør det ved at dreje det med uret.
4. Sæt vakuumslangen (4) på styreenhedens tilslutningsnippel (Vac).
5. Kontrollér, om netspændingen stemmer overens med spændingsangivelsen på forsyningsenhedens typeskilt.
6. Når værktøjet har nået den ønskede temperatur. Fugt loddespidserne med loddemiddel (380°C / 720°F).
7. Når værktøjet har nået den ønskede temperatur, skal sugedyseren vædes med loddemetal.
8. Udsugningen udløses ved at trykke på fingerkontakten.

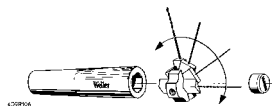
**Bemærk** Sugedyserens indvendige diameter skal svare nogenlunde til printpladens boreringsdiameter. Anbring sugedyseren lodret, og tilslut først vakuum, når loddemetallet er smeltet helt. Bevæg komponenttilslutningen i cirkler under udsugningen. Hvis ikke al loddemetallet bliver suget ud, skal loddestedet fortrinnes igen og aflodningen gentages. Anvendelse af loddebrød hjælper til at bevare sugedyserens gode vædningsevne og sikrer en god varmeledningsevne.

## 6 Skift af DSX 120 loddespidser

For at opnå gode resultater er det vigtigt, at afloddehovedet rengøres regelmæssigt. Herunder hører tømning og udskiftning af tinbeholderen (glassylinder) (3) samt kontrol af tætninger. Fuldstændig tæthed i glassylinderens ender sikrer fuld sugeeffekt. Tilsmudsede filtre påvirker luftstrømmen gennem afloddekolben. Forskellige sugedyser løser mange problemer i forbindelse med aflodning. Det passende værktøj til udskiftning af sugedyseren ligger sammen med rengørings sættet (T0058765773). Sugedyserne udskiftes

nemt og hurtigt med en kort drejebælgelse (ca. 45°). Sugedyseren monteres og fastlåses ved at trykke den let ind mod varmelegemet. Sugedyseren må kun udskiftes og rengøres i varm tilstand. Brug rengøringsværktøjet til rengøring af sugedyserens åbning og udsugningsrøret.

Ved stærke smudsaflejringer i konusområdet kan der ikke længere sættes en ny sugedyse i. Disse aflejringer kan fjernes med konusrensere (T0058765772) til varmelegemets konus.



**ADVARSEL! Forbrændingsfare**

- Sugedysen bliver meget varm under aflodningen. Der er risiko for forbrænding ved berøring af sugedysen.
- ▷ Afloeddeværktøjet skal blive siddende i sikkerhedsholderen (WDH 30) i mindst 3 minutter i slukket tilstand, indtil sugedysen er afkølet.

**6.1 Rengøring og tømning af glascylinderen**

Brug rengøringssættet (T0058765773) til rengøring af glascylinderen. Glascylinderen rengøres uden sugedyse.

**6.2 XDS sugedysen til afloddekolben DSX 120**

Se tabellen over XDS sugedysen til afloddekolben DSX 120 bagest i denne vejledning og på [www.weller-tools.com](http://www.weller-tools.com)

**6.3 Reservedele og tilbehør til DSX 120**

Bestillings-nr.	Beskrivelse
T0051319899	DSX 120 afloddekolben
T0051515299	Sikkerhedsholder WDH 30
T0051384199	Stålluld til rengøringsindsats til WDC 2
T0051312499	Servicesæt DSX
T0058765772	Konusrensers WXDP/DSX 120
T0058765773	Rengøringssæt WXDP/DSX 120

Se eksplosionstegningen til afloddekolben DSX 120 bagest i denne vejledning og på [www.weller-tools.com](http://www.weller-tools.com)

**7 Bortskaffelse**

Bortskaffelse af udskiftede dele, filtre eller ældre apparater skal ske i henhold til reglerne om affaldshåndtering i det pågældende land.

**8 Garanti**

Købers reklamationsret forældes et år efter, at varen er kommet i dennes besiddelse. Dette gælder ikke for købers regreskrav i henhold til §§ 478, 479 BGB (tysk ret).

I forbindelse med garantikrav hæfter vi kun for garantier afgivet af os, såfremt beskaffenheds- og holdbarhedsgarantien er tildelt skriftligt af os under anvendelse af begrebet "Garanti".

**Forbehold for tekniske ændringer!**

De aktuelle betjeningsvejledninger findes på [www.weller-tools.com](http://www.weller-tools.com).

**XDS nozzle for DSX 120**

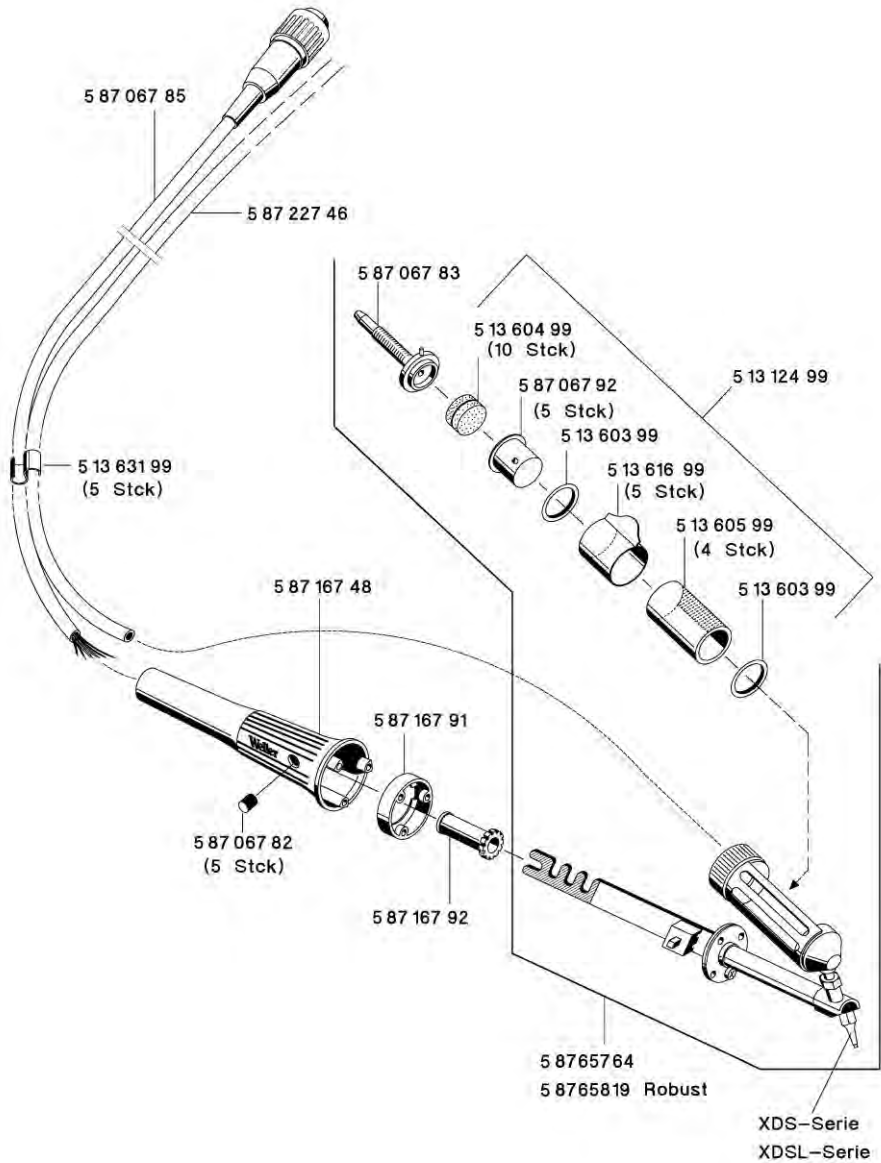


Model				
XDS 1 Nozzle T0051325099 T0051325010		Ø 1,4 mm Ø 0.0551 in.	Ø 2,5 mm Ø 0.0984 in.	Ø 10,5 mm Ø 0.4134 in.
XDS 2 Nozzle T0051325199 T0051325110		Ø 3,0 mm Ø 0.1181 in.	Ø 5,3 mm Ø 0.2087 in.	Ø 10,5 mm Ø 0.4134 in.
XDS 3 Nozzle T0051325299 T0051325210		Ø 1,0 mm Ø 0.0394 in.	Ø 2,3 mm Ø 0.0906 in.	Ø 10,5 mm Ø 0.4134 in.
XDS 4 Nozzle T0051325399 T0051325310		Ø 1,2 mm Ø 0.0472 in.	Ø 2,5 mm Ø 0.0984 in.	Ø 10,5 mm Ø 0.4134 in.
XDS 5 Nozzle T0051325499 T0051325410		Ø 1,8 mm Ø 0.0709 in.	Ø 3,3 mm Ø 0.1299 in.	Ø 10,5 mm Ø 0.4134 in.
XDS 6 Nozzle T0051325599 T0051325510		Ø 0,7 mm Ø 0.0276 in.	Ø 1,9 mm Ø 0.0748 in.	Ø 16,5 mm Ø 0.6496 in.
XDS 7 Nozzle T0051325699 T0051325610		Ø 1,2 mm Ø 0.0472 in.	Ø 2,7 mm Ø 0.1063 in.	Ø 16,5 mm Ø 0.6496 in.
XDS 8 Nozzle T0051325799 T0051325710		Ø 1,5 mm Ø 0.0591 in.	Ø 2,9 mm Ø 0.1142 in.	Ø 10,5 mm Ø 0.4134 in.
XDS 9 Measuring T0051325899		Ø 0,55 mm Ø 0.0217 in.	Ø 2,2 mm Ø 0.0866 in.	Ø 11,0 mm Ø 0.4331 in.
Conical cleaning insert DSX/DXV 80 T0058706794				
Cleaning set T0058765772				

End-no. 99 XDS Nozzle single packaged

End-no. 10 XDS Nozzle (pack. of 10)





**GERMANY**

**Weller Tools GmbH**  
Carl-Benz-Str. 2  
74354 Besigheim  
Phone: +49 (0) 7143 580-0  
Fax: +49 (0) 7143 580-108

**GREAT BRITAIN**

**Apex Tool Group  
(UK Operations) Ltd**  
4<sup>th</sup> Floor Pennine House Washington,  
Tyne & Wear  
NE37 1LY  
Phone: +44 (0) 191 419 7700  
Fax: +44 (0) 191 417 9421

**FRANCE**

**Apex Tool Group S.N.C.**  
25 AV Maurice Chevalier BP 46  
77832 Ozoir-la-Ferrière Cedex  
Phone: +33 (0) 1.64.43.22.00  
Fax: +33 (0) 1.64.43.21.62

**ITALY**

**Apex Tool S.r.l.**  
Viale Europa 80  
20090 Cusago (MI)  
Phone: +39 (02) 9033101  
Fax: +39 (02) 90394231

**SWITZERLAND**

**Apex Tool Switzerland Sàrl**  
Crêt-St-Tombet 15  
2022 Bevaix  
Phone: +41 (0) 24 426 12 06  
Fax: +41 (0) 24 425 09 77

**INDIA**

**Apex Power Tools India Pvt. Ltd.**  
Regus business centre,  
Level 2, Elegance, Room no. 214  
Mathura Road, Jasola  
New Delhi - 110025

**AUSTRALIA**

**Apex Tools**  
P.O. Box 366  
519 Nurigong Street  
Albury, N. S. W. 2640  
Phone: +61 (2) 6058-0300  
Fax: +61 (2) 6021-7403

**CANADA**

**Apex Tools - Canada**  
5925 McLaughlin Rd. Mississauga  
Ontario L5R 1B8  
Phone: +1 (905) 501-4785  
Fax: +1 (905) 387-2640

**CHINA**

**Apex Tool Group**  
A-8 Building, No. 38 Dongsheng Road,  
Heqing Industrial Park, Pudong  
Shanghai 201201  
Phone: +86 (21) 60880288  
Fax: +86 (21) 60880289

**U S A**

**Apex Tool Group, LLC**  
14600 York Rd. Suite A  
Sparks, MD 21152  
Phone: +1 (800) 688-8949  
Fax: +1 (800) 234-0472

T005 57 245 04 / 02.2015  
T005 57 245 03 / 02.2014

[www.weller-tools.com](http://www.weller-tools.com)

**Weller®**