

eurolite®

KIEGÉSZÍTŐ INFORMÁCIÓK a Kezelési útmutatóhoz

LED BC-6 effektsugárzó
Cikkszám 51918806

UPGRADE, 02/14

Deutsch

A KÉSZÜLÉK KEZELÉSE

A készülék egy zeneszám által történő vezérléséhez szükséges érzékenysége optimális értékét a gyárban állítják be, ezért további finomításra nincs szükség. Ezért a készülék alján – a Kezelési útmutatóban közölttel ellentétben – külön érzékenységszabályozó gomb nem található.

English

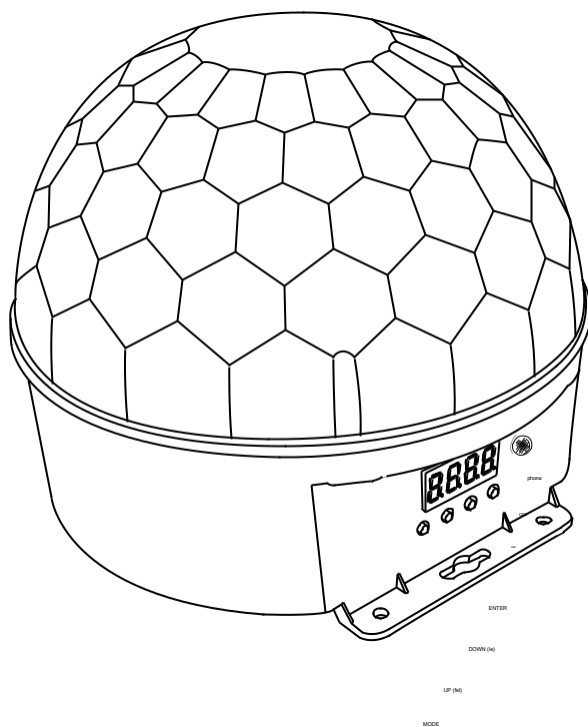
Ennek a használati útmutatónak a legutolsó frissítése az alábbi internetcímen érhető el:
www.eurolite.de web-oldalon találja meg.

Kiegészítő információk a Kezelési útmutatóhoz:
51918806_V_1_2

eurolite®

HASZNÁLATI ÚTMUTATÓ

LED BC-6 EFFEKTSUGÁRZÓ



A további használatához megőrzendő!

CE

© Copyright

Tilos az utánnymás!

TARTALOMJEGYZÉK / TABLE OF CONTENTS

Deutsch

BEVEZETÉS	3
BIZTONSÁGI TUDNIVALÓK	3
RENDELTETÉSZERŰ HASZNÁLAT	5
A KÉSZÜLÉK LEÍRÁSA	6
Jellemzők	6
A készülék bemutatása	6
TELEPÍTÉS	7
Fix telepítés	7
Csatlakoztatás a DMX-512 controllerhez / készülék - készülék kapcsolat	8
elsődleges/másodlagos üzemmód	9
csatlakoztatás az elektromos hálózatra	9
KEZELÉS	9
Vezérlőtábla	10
Önálló üzem	10
DMX-vezérelt üzem	11
DMX protokoll	12
TISZTÍTÁS ÉS KARBANTARTÁS	13
MŰSZAKI ADATOK	13

Ez a használati útmutató az alábbi cikkszámra érvényes:

51918806

Ennek a használati útmutatónak a legutolsó frissítése az alábbi internetcímen érhető el:

www.eurolite.de web-oldalon találja meg.

HASZNÁLATI ÚTMUTATÓ

eurolite®

LED BC-6 EFFEKTSUGÁRZÓ



FIGYELEM!

Óvja a nedvességtől és a víztől!
Ne nyissa fel a készüléket.

Az első üzembe helyezés előtt a saját biztonsága érdekében figyelmesen olvassa át ezt a használati útmutatót!

Mindenkire, aki a jelen készülék telepítésével, üzembe helyezésével, kezelésével, karbantartásával és fenntartásával foglalkozik, a következők vonatkoznak:

- kellő szakképzettséggel kell rendelkeznie,
- pontosan be kell tartania ezt az útmutatót,
- a jelen útmutatót a készülék tartozékának kell tekintenie
- a készülék útmutatóját a készülék teljes élettartama alatt meg őriznie
- adja tovább az útmutatót a készülék minden további tulajdonosának, üzemeltetőjének
- töltsse le az útmutató legújabb verzióját az internetről.

BEVEZETÉS

Örülünk, hogy Ön az EUROLITE LED BC-3 effektsugárzó mellett döntött. Biztosak vagyunk benne, hogy Ön még hosszú ideig örömet fogja lelteni a készülékben, amennyiben betartja az alábbi utasításokat.

A LED BC-6 effektsugárzó beépített mikrofonnal és érzékenységszabályozóval rendelkezik, amivel be lehet állítani a zenével szembeni érzékenységet.

Vegye ki a LED BC-3 effektsugárzót a csomagoló dobozából.

BIZTONSÁGI TUDNIVALÓK



FIGYELEM!

Legyen különösen óvatos a veszélyes hálózati feszültséggel kapcsolatban. Ennél a feszültségnél Önt életveszélyes áramütés fenyegeti!

A termék a gyárat biztonságtechnikailag kifogástalan állapotban hagyta el. Ezen állapot fenntartásához és a veszélytelen működés biztosításához a felhasználó köteles betartani a használati útmutatóban foglalt biztonsági tudnivalókat és figyelmeztetéseket.



Feltétlenül olvassa el:

Az útmutatóban leírtak figyelmen kívül hagyásából eredő károk esetében érvényét veszíti a garancia. Az ebből eredő következményes károkért a gyártó nem vállal felelősséget.

A készüléket rögtön azután nem szabad használatba venni, amikor hideg helyről meleg helyiségbe vitték be. Az ekkor keletkező kondenzvíz adott esetben tönkretelheti a készüléket. Addig ne kapcsolja be a készüléket, amíg fel nem melegedett szobahőmérsékletre!

Az első üzembe helyezés előtt ellenőrizze, hogy a készüléken nincs-e szállítási sérülés. Amennyiben a hálózati vezetéken, vagy a készülékházon sérülésnyomokat tapasztal, ne vegye használatba a készüléket, hanem vegye fel a kapcsolatot a szaktereskedőjével.

A felépítés I-es védelmi osztálynak felel meg. A csatlakozódugót csak olyan védőérintkezős hálózati csatlakozóaljzathoz szabad csatlakoztatni, melynek feszültsége és frekvenciája pontosan megegyezik a készülék típuscímkéjén feltüntetett feszültség- és frekvenciaadatokkal. A nem megfelelő feszültség és a nem megfelelő csatlakozóaljzat a készülék tönkremeneteléhez és halálos áramütéshez vezethet.

Mindig a hálózati csatlakozódugót csatlakoztassa utoljára. A csatlakozódugót erőltetés nélkül kell csatlakoztatni.

Figyeljen a csatlakozódugó biztos illeszkedésére.

A hálózati vezeték ne érintkezzen más vezetékekkel! Bánjon óvatosan a hálózati vezetékekkel és csatlakozókkal. Nedves kézzel ne nyúljon ezekhez az alkatrészekhez! A nedves kéz halálos áramütéshez vezethet.

A hálózati vezetékeket ne változtassa meg, ne törje meg, ne tegye ki mechanikus terhelésnek és nyomásnak, ne húzza, ne melegítse és ne tegye meleget vagy hideget kibocsátó készülék közelébe. A fentiek figyelmen kívül hagyása a hálózati vezeték sérüléséhez, tűzhoz, vagy halálos áramütéshez vezethet.

A kábelbevezetéseket és csatlakozásokat húzó terhelésnek kitenni tilos. Mindig legyen elegendő vezeték hossz a készülékhez. Ellenkező esetben a kábel megsérülhet, ami halálos áramütést okozhat.

Figyeljen arra, hogy a vezeték ne csípődhessen be, és éles széleken ne sérülhessen meg. Rendszeres időközönként ellenőrizze a készülék és a hálózati vezeték sérülésmentes állapotát.

Amennyiben hosszabbítót használ, győződjön meg arról, hogy a hosszabbítókábel keresztmetszete megfelel a szükséges áramerősségnek. A hálózati vezetékekre vonatkozó figyelmeztetések vonatkoznak az esetleges hosszabbítóra is.

Válassza le az elektromos hálózatról a készüléket, amikor már nem használja, vagy tisztítani szeretné! Ehhez a csatlakozódugót a fogófelületénél, és sohasem a vezetéknél fogva húzza ki! Ellenkező esetben a csatlakozóaljzat és a vezeték megsérülhet, ami halálos áramütéshez vezethet. Amennyiben a hálózati csatlakozódugó, vagy a készülék hálózati kapcsolója pl. a bútorban való beépítés miatt közvetlenül már nem elérhető, akkor a hálózati oldalról kell az összes pólust feszültségmentesíteni.

Ha a csatlakozódugó vagy a készülék poros, helyezze üzemben kívül a berendezést, szakítsa meg az áramkör minden pólusát, majd tisztítsa meg a készüléket egy száraz ruhával. A por ugyanis csökkentheti a szigetelést, ami halálos áramütéshez vezethet. Erősebb szennyeződések a készülékről és a készülékből csak szakember távolíthat el.

Soha nem kerülhet semmiféle folyadék a csatlakozóaljzatokba, csatlakozókba vagy bármiféle nyílásba, résbe a készüléken. Amennyiben felmerül a lehetősége, hogy akár csak minimális mennyiségű folyadék került a készülékbe, azonnal válassza le a készüléket a hálózat minden pólusáról. Ez akkor is érvényes, ha a berendezés magas páratartalomnak volt kitéve. Még annak ellenére is, hogy a készülék látszólag működőképes, vizsgáltsa meg egy szakemberrel, hogy a folyadék bejutása következtében nem károsodott-e a szigetelés. A sérült szigetelés halálos áramütést okozhat.

Nem kerülhet a készülékbe idegen tárgy. Ez különösen érvényes fémdarabokra. Ha csak a legkisebb fémdarab (pl. gémkapocs), vagy egy durvább fémforgács is a készülékbe kerül, akkor a készüléket azonnal üzemben kívül kell helyezni, és minden pólusát le kell választani a hálózatról. A fémrészek bekerülése miatti működési hibák és rövidzárlat halálos sérülést okozhatnak.



AZ EGÉSZSÉG VESZÉLYEZTETÉSE!

Ne nézzen közvetlenül a fényforrásba, mert érzékenyebb emberek esetében, bizonyos körülmények között az akár epilepsziás rohamot is kiválthat (ez különösen az epilepsziás betegekre vonatkozik)!

A gyerekeket és a hozzá nem értő személyeket tartsa távol a készüléktől!

A készüléket tilos felügyelet nélküli működtetni!

RENDELTETÉSSZERŰ HASZNÁLAT

A készülék egy effekt-sugárzó, amellyel különböző dekoratív fényhatásokat lehet létrehozni. Ez a termék 100 - 240 V, 50/60 Hz ~ váltakozó feszültségre való csatlakoztatásra kapott engedélyt, azt kizárólag beltéri használatra tervezték.

Ez a berendezés professzionális, pl. diszkókban, színpadokon, színházakban stb. történő használatra való.

A fényeffektus-készüléket nem tartós üzemre tervezték. Gondoljon arra, hogy a következetesen alkalmazott üzemszünetek meghosszabbítják a készülék élettartamát.

Az üzembe helyezés és felszerelés során kímélje meg a készüléket mindenfajta rázkódástól és erőhatástól.

A felszerelés helyének megválasztásánál ügyeljen arra, hogy ne legyen a készülék kitéve túlzott hőhatásnak, nedvességnek és pornak. Gondoskodjon arról, hogy ne heverjenek kábelek szanaszét. Ezek veszélyeztetik a saját és mások biztonságát!

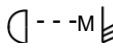
A készüléket ne használja vagy tárolja olyan környezetben, ahol fröccsenő víznek, esőnek, nedvességnek vagy ködnek van kitéve. A nedvesség vagy a nagyon magas páratartalom csökkentheti a szigetelést, és halálos áramütéshez vezethet. Ködgép használata esetén a készüléket soha ne tegye a közvetlen ködsugarba, valamint a két készülék távolsága legalább 0,5 m legyen. A teremben csak annyi köd lehet, hogy legalább 10 m-es látótávolság biztosított legyen.

A környezeti hőmérsékletnek -5°C ... $+45^{\circ}\text{C}$ között kell lennie. Tartsa távol a készüléket közvetlen napsütéstől (még zárt autóban történő szállítás közben is) és fűtőtestektől.

A relatív páratartalom 45°C -os környezeti hőmérséklet esetén nem haladhatja meg az 50%-ot.

A készüléket csak -20 méter és 2000 méter közötti tengerszint feletti magasságon szabad használni.

Ne használja a berendezést viharban. A túlfeszültség megrongálhatja a készüléket. Vihar esetén minden póluson válassza le a készüléket a hálózatról (húzza ki a hálózati dugót).

A  képfeljelölés a megvilágított tárgytól tartandó minimális távolságot jelöli. A fény kilépés helye és a megvilágított tárgy közötti távolság nem lehet 0,1 m-nél kisebb!

A berendezést csak a szerelőkeggyel szabad rögzíteni. A megfelelő levegőáramlás érdekében biztosítson a készülék körül legalább 50 cm-es szabad teret.

A berendezés burkolata soha nem érhet hozzá a környezetében lévő tárgyakhoz!

A berendezés fel- és leszerelésénél, javításánál ügyeljen arra, hogy a helyszín megfelelően el legyen kerítve.

A készüléket mindig rögzítse megfelelő biztonsági kötéllal is.

A maximális környezeti hőmérséklet a $T_a = 45^{\circ}\text{C}$ -ot nem haladhatja meg.

Csak akkor vegye használatba a készüléket, ha már megismerkedett a funkcióival. Ne engedje át a készülék kezelését olyanoknak, akik nem jártasak a készülék használatában. Ha a készülékek már nem működnek hibátlanul, annak oka legtöbbször a szakszerűtlen kezelés!

Semmi esetre se tisztítsa a készüléket oldószerrel vagy erős hatású tisztítószerekkel, hanem csak egy puha, enyhén benedvesített kendővel.

Ha a készüléket szállítani kell, a szállítási károsodások elkerülése érdekében használja az eredeti csomagolást. Mindenképpen ügyeljen arra, hogy a berendezést csak becsomagolva szállítsák.

Vegye figyelembe, hogy a készülék önkényes módosítása biztonsági okokból tilos.

Ha a készüléket a használati útmutatóban leírtaktól eltérően használja, károsíthatja vele a készüléket, és a garanciát is elveszíti. Ezen kívül minden más jellegű használat a rövidzárlat, tűz, áramütés stb. veszélyével járhat együtt.

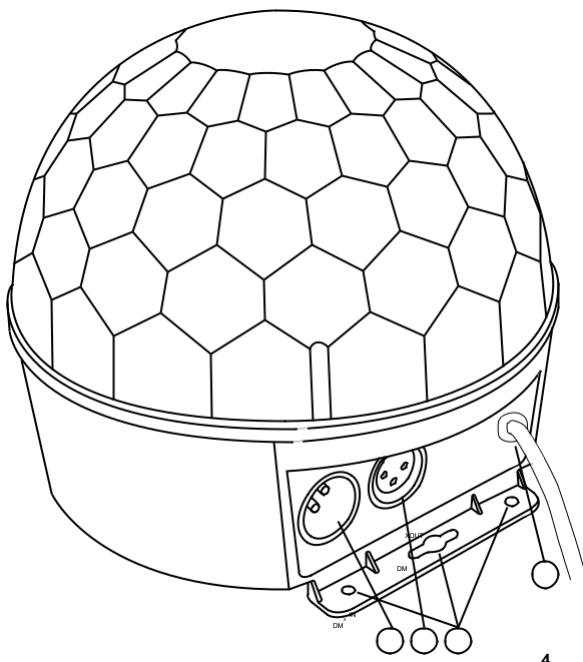
A KÉSZÜLÉK LEÍRÁSA

Jellemzők

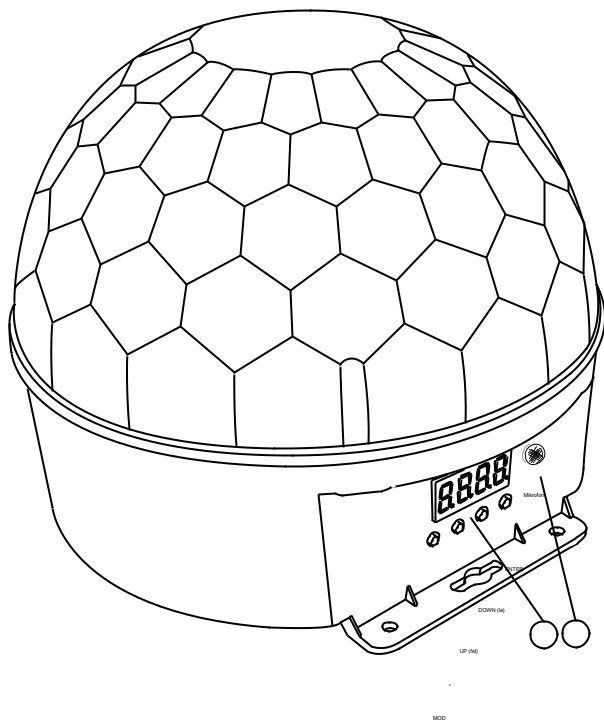
Lenyűgöző tükörgömb effektek

- Az átlátszó, sokszögű felület egyedülálló fényeffekteket biztosít.
- 6 db 1W LED-del van ellátva
- A percenkénti 10 - 50 (180°) körbefordulás kör alakú fényjátékot eredményez.
- Vezérelhető különálló üzemmódban vagy a DMX csatlakozón keresztül.
- A DMX-512-n keresztül történő vezérlés minden, a boltokban általában kapható DMX kontrollerral lehetséges (9 csatornát igényel)
- A zene vezérlése a beépített mikrofonon keresztül.
- A mikrofon érzékenysége az érzékenységszabályozóval állítható.
- Kényelmes címezést és beállítást tesz lehetővé a 4 szegmenses LCD kijelzővel és 4 kezelőgombbal ellátott vezérlőegység.
- A rendelkezésre álló funkciók: fokozatmentes színváltás, színátmenet; belső programok alkonyatkapcsolás, stroboszkóp hatás, a forgásirány váltása és sebessége beállítható önálló üzemmódban és DMX-en keresztül is; Master/slave (elsődleges/másodlagos) üzemmód
- Memória funkció
- Fix telepítés ajánlott
- Hurok átmeneti teljesítmény max. 8 eszköz táplálásához
- Kapcsolóüzemű technológia 100 és 240 Volt közötti hálózati feszültségnél
- Védőérintkezős hálózati kábellel csatlakoztatásra kész

A készülék áttekintése



1. DMX IN
2. DMX OUT
3. szerelő furatok
4. Hálózati csatlakozó



5. LCD kijelző kezelőgombokkal

6. Mikrofon

Az érzékenységszabályozó a készülék alján található

5 6

TELEPÍTÉS



TŰZVESZÉLY!

A készülék felszerelésénél ügyeljen arra, hogy 0,5 m távolságon belül semmilyen gyúlékony anyag (dekoráció, stb.) ne legyen.

A fix telepítés

A készülék felfüggesztését úgy kell kialakítani és méretezni, hogy 1 óra hosszat tartós káros alakváltozás nélkül a hasznos terhelés 10-szeresét képes legyen elviselni.

A szerelésnél mindig egy második, a korábbtól független felfüggesztést, pl. egy megfelelő felfogó-védőhálót kell alkalmazni. Ennek a második felfüggesztésnek a kialakításának megfelelőnek kell lennie arra, hogy a fő felfüggesztés hibája esetén a szerelvény egyetlen része se eshessen le.

A fel-, át- és leszerelés során feleslegesen senki sem tartózkodhat a munkaterületen, a tartószerkezetek, magasban lévő munkaterületek alatt, valamint az egyéb veszélyzónákban.

A vállalkozónak gondoskodnia kell arról, hogy szakértő vizsgálja meg a biztonsági és gépészeti felszereléseket az első üzembeállítás előtt, és jelentős változtatások esetén az újbóli üzembevitel előtt.

A vállalkozónak gondoskodnia kell arról, hogy legalább négyévente szakértő vizsgálja meg a biztonsági és gépészeti felszereléseket átvételi vizsgálat keretén belül. A vállalkozónak gondoskodnia kell arról, hogy legalább évente egyszer szakember vizsgálja meg a biztonsági és gépészeti felszereléseket.

Az alábbi lépések szerint járjon el:

A készüléket ideális esetben a személyek tartózkodási területén kívül kell felszerelni.

FONTOS! A FEJ FELETTI SZERELÉSHEZ NAGYFOKÚ GYAKORLATRA VAN SZÜKSÉG. Ebbe beletartoznak (de nemcsak erre korlátozódnak) a teherbírást meghatározó számítások, a használt szerelési anyag megválasztása, és a felhasznált anyagok és a készülék rendszeres biztonsági ellenőrzése. Ne kísérelje meg sajátkezűleg a szerelés elvégzését, ha nem rendelkezik az ehhez szükséges szakképesítéssel, hanem bízjon meg hivatásos szerelőt. A szakszerűtlen szerelés személyi sérülésekhez és anyagi károkhoz vezethet.

A készüléket személyek tartózkodási területén kívül kell felszerelni.

A készüléket nem szabad a helyiségben szabadon lengő módon felszerelni.

Figyelem: Lezuhanás esetén a felfüggesztett berendezések súlyos sérülést okozhatnak! Amennyiben Önnek kétségei vannak a felszerelés egyik lehetséges változatának biztonságára felől, inkább NE szerelje fel a készüléket!

A szerelést megelőzően bizonyosodjon meg arról, hogy egy pontban történő terhelés esetén a szerelési hely képes-e a súly tízszeresének viselésére.

A készüléket teljesen síkban kell felerősíteni.

A készüléket az összes szerelő furat igénybevételével kell rögzíteni.

Használjon megfelelő csavarokat és a szerelés után győződjön meg arról, hogy a szerelés helyén biztosan tartanak a csavarok (azaz nem szakadnak ki a helyükről).

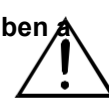
Az alábbi lépések szerint járjon el:

- 1. lépés:** a készülék talplemezén szerelő furatok vannak előkészítve.
- 2. lépés:** a talplemezénél fogva tartsa oda a készüléket arra a helyre, ahová fel szeretné szerelni.
- 3. lépés:** ceruzával, vagy egy alkalmas jelölőszerszámmal jelölje be a furatok helyét.
- 4. lépés:** fúrja ki a lyukakat.
- 5. lépés:** a talplemezénél fogva tartsa meg a készüléket a helyes pozícióban és csavarja be, majd húzza meg a csavarokat.

Csatlakoztatás a DMX-512 controllerhez / készülék - készülék kapcsolat



Figyeljen arra, hogy az adatátviteli kábel erei sehol ne érhessenek egymáshoz. Különböző készülékek nem ill. nem helyesen fognak működni.



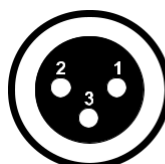
Ne feledje, hogy a kezdő cím mindig az alkalmazott kontrollertől függ. Feltétlenül olvassa át az alkalmazott controller Kezelési útmutatóját.



A controller és a készülék, valamint az egyes készülékek közötti kapcsolat létrehozása lehetőleg egy DMX kábellel történjen. A dugós (foglalat) kapcsolathoz használja a 3 pólusú XLR-dugókat és csatlakozókat.

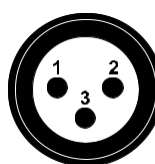
Az XLR kapcsolat kiosztása:

DMX-Ausgang
XLR-Einbaubuchse:



1: Masse
2: Signal (-)
3: Signal (+)

DMX-Eingang
XLR-Einbaustecker:



1: Masse
2: Signal (-)
3: Signal (+)

Amikor Ön ezzel az XLR-kiosztással használja a kontrollert, akkor a DMX láncolatban a controller DMX-kimenetét rögtön az első készülék DMX-bemenetéhez csatlakoztathatja. Amennyiben a DMX kontrollerek más XLR kimenetekhez csatlakoznának, akkor egy adapter kábelt kell alkalmazni.

A soros DMX láncolat felépítése:

A láncolatban lévő első készülék DMX kimenetét csatlakoztassa a következő készülék DMX-bemenetéhez. Mindaddig csatlakoztasson egy kimenetet a következő készülék bemenetéhez, amíg minden készüléket sikerül összekapcsolni egymással.

Figyelem: Az utolsó készülék DMX kábelét egy végellenállással kell lezárni. Ehhez egy XLR dugaszt kell bedugni az utolsó készülék DMX kimenetébe, ahol a (-) jel és a (+) jel közé egy 120 Ω ellenállás van beforrasztva.

Az elsődleges/másodlagos üzemmód

Az elsődleges/másodlagos üzemmódban több olyan készüléket lehet szinkronizálni, amelyeket a Mesterkészülék vezérel.

A LED BC-6 effektsugárzó hátoldalán egy XLR beépített aljzat és egy XLR beépített dugó is található, ezekkel több készüléket lehet egymással összekapcsolni.

Válassza ki azt a készüléket, amely majd az effektek vezérlését fogja szolgálni. Ez lesz majd a Mesterkészülék, amely azokat a szolgakészülékeket vezérli, amelyek egy DMX kábellel csatlakoznak a Mesterkészülékhez. Dugja be a DMX kábelt a DMX OUT aljzatba és csatlakoztassa azt a következő készülék DMX IN dugójához.

További tudnivalókat ez alatt talál: **Kezelés**.

Csatlakoztatás a hálózathoz

Csatlakoztassa a készüléket a hálózati csatlakozódugóval az elektromos hálózathoz.

A csatlakozóvezetékek kiosztása a következő:

Vezeték	Pin	Nemzetközi
barna	Fázis	L
Kék	Nullavezető	N
Sárga/zöld	Védővezeték	

A védővezetékét feltétlenül be kell kötni!

Amennyiben Ön a berendezést közvetlenül a helyi elektromos hálózatra csatlakoztatja, akkor a fixen telepített elektromos szerelvény minden pólusához be kell építeni egy legalább 3 mm kontaktnyílású leválasztót.

A készülék csak olyan elektromos létesítményhez csatlakoztatható, amely megfelel a DIN VDE 0100 előírásainak. Lakáson belül történő létesítésnél fel kell szerelni egy 30 mA különbözeti áramú hibaáram-védőkapcsolót (FI-relét).

A fényeffekteket tilos alkonyatkapcsolón keresztül szabályozni.

Kérjük mindig tartsa szem előtt: legfeljebb **8** db LED BC-6 effektsugárzó készüléket szabad sorba kötve üzemeltetni. Minden **8** . készülék után ismét be kell csatlakoztatni a tápellátási egységet

A KÉSZÜLÉK KEZELÉSE

Amennyiben a készüléket a tápfeszültséghez csatlakoztatta, működni kezd a LED BC-6 készülék.

A készüléknek két üzemmódja van. Lehetséges önálló üzemben egy vezérlőtábláról irányítva, vagy DMX-el vezérelt üzemmódban, egy DMX fényeket vezérlő készüléken keresztül üzemeltetni.

A készülék alján egy beépített mikrofonnal és érzékenységszabályozóval rendelkezik, ezekkel lehet beállítani a zenével szembeni érzékenységet.

A vezérlőtábla

A vezérlőtábla több lehetőséget is kínál: vele beállítható pl. a DMX induló cím vagy a program üzemmód.

A vezérlőtábla **első** számjegye mindig az aktuális üzemmódot jelzi ki; a **második** és a **harmadik** számjegy a kívánt beállítást mutatja; a vezérlőtábla **negyedik** számjegye pedig a léptetőmotor sebességét jelzi.

A MODE gombbal a menübe lehet belépni. Az UP vagy DOWN gomb megnyomásával Ön módosíthatja a legutolsó jelölést. A SPEED gomb megnyomásával Ön beállíthatja a léptetőmotor sebességét (9 fokozat, egyre növekvő sebesség). A mindenkor üzemmódból a MODE gombbal lehet kilépni. A mindenkor funkciókat alább ismertetjük.

A LED BC-6 effektsugárzó rendelkezik egy memória funkcióval is. A készülék ismételt bekapcsolásakor a legutoljára kiválasztott program kerül ismét lejátszásra.

- ÖNÁLLÓ ÜZEM

- Az állandó színek és a fényerő beállítása
 - Automatikus üzemmód
 - Vezérlés a zene által
 - Másodlagos üzemmód
- DMX ÜZEM

Önálló üzem

A LED BC-6 effektsugárzót önálló üzemben controller nélkül lehet működtetni.

Ehhez válassza le a LED BC-6 effektsugárzót a kontrollerről.

Az állandó színek és a fényerő beállítása

Nyomja meg a MODE gombot az állandó színek és a fényerő beállítása végett.

Amikor a vezérlőtáblán a **r001** jelenik meg, akkor Ön az UP vagy DOWN gombbal a piros LED-ek fényerejét állíthatja be. (00 és 31 között, növekvő fényerővel).

Ezen felül a SPEED gomb megnyomásával Ön beállíthatja a léptetőmotor sebességét is (stroboszkóp hatás).

Kérjük, nyomja meg a MODE gombot és lépjen vissza a Főmenübe.

Ezt követően Ön a fent ismertetett módon beállíthatja a zöld és kék LED-ek fényerejét, valamint a léptetőmotor sebességét is.

Automatikus üzemmód

Nyomja meg a MODE gombot és állítsa be az Auto üzemmódot.

Amikor a vezérlőtáblán a **A011** jelenik meg, akkor az UP vagy DOWN gombbal Ön kiválaszthatja a kedvenc belső programját (ld. a következő táblázatot).

A SPEED gomb megnyomásával Ön beállíthatja a léptetőmotor sebességét.

Kérjük, nyomja meg a MODE gombot és lépjen vissza a Főmenübe.

Program:	Működés:
01	RR, villog
02	GY, villog
03	BW, villog
04	RRGY, villog
05	RRBW, villog
06	GYBW, villog
07	RRGYB, villog
08	R-R-G-Y-B-W, színváltás
09	RRBW-BWY-RRGY-RRBY, villog Színváltás

10	GY-BW-RRGY-RRBW-GBYW- RRGBWY-RR színváltás
11	RR-RRGY-RRGBYW-BYW- BW-Blackout színváltás
12	végtelen ciklus: stroboszkóp, álló fény, színváltás, színátmenet

Zene általi vezérlés

Nyomja meg a MODE gombot és állítsa be a zene általi vezérlés üzemmódot.

Amikor a vezérlőtáblán a **S011** jelenik meg, akkor az UP vagy DOWN gombbal Ön kiválaszthatja a kedvenc belső programját (ld. a következő táblázatot).

A SPEED gomb megnyomásával Ön beállíthatja a léptetőmotor sebességét.

Kérjük, nyomja meg a MODE gombot és lépjen vissza a Főmenübe.

Program:	Működés:
01	RR, villog
02	GY, villog
03	BW, villog
04	RRGY, villog
05	RRBW, villog
06	GYBW, villog
07	RRGYB, villog
08	R-R-G-Y-B-W, színváltás
09	RRBW-BWY-RRGY-RRBY, villog Színváltás
10	GY-BW-RRGY-RRBW-GBYW-, villog RRGBWY-RR, színváltás
11	RR-RRGY-RRGBYW-BYW-BW-, villog Blackout színátmenet
12	végtelen ciklus:stroboszkóp, álló fény, színváltás, színátmenet

Másodlagos üzemmód

Nyomja meg a MODE gombot és állítsa be a másodlagos üzemmódot.

Amikor a vezérlőtáblán a **SLAv** jelenik meg, akkor a LED BC-6 effektsugárzó másodlagos üzemmódba került és ettől kezdve egy Mesterként definiált LED BC-6 effektsugárzó készülékről beérkező utasításokat követi.

Most pedig a Mesterkészüléken állítsa be az egyik önálló üzemmódot (**Auto** vagy **zene általi vezérlés**).

DMX-vezérelt üzem

A DMX kontrollerén keresztül Ön ezután egyedileg vezérelheti az egyes készülékeket. Ilyenkor minden DMX csatornának eltérő a kiosztása és ahhoz különböző tulajdonságok járulnak. Az egyes DMX csatornákat és azok tulajdonságait a DMX protokoll tartalmazza.

A készülék címzése

A vezérlőtáblával Ön definiálhatja a DMX induló címet. Az induló cím az első csatorna lesz, amin majd a projektor a kontroller jeleire fog reagálni.

Kérjük, győződjön meg arról, hogy a vezérlő csatornák más készülékekkel nem kerülnek átfedésbe, annak érdekében, hogy LED BC-6 effektsugárzó megbízhatóan és más készüléktől függetlenül üzemelhesen a DMX láncolatban.

Amennyiben több készüléket is ugyanarra az egy címre definiálnak, akkor ezek egymással szinkronban fognak működni.

Nyomja meg a MODE gombot és állítsa be a DMX-vezérelt üzemmódot.

Amikor a vezérlőtáblán a **d001** jelenik meg, akkor az UP vagy DOWN gombbal Ön beállíthatja a kedvenc induló címet.

Ettől kezdve a LED BC-6 effektsugárzót Ön már a kontrollerén keresztül irányítja.

DMX Protokoll

Vezérlő csatorna 1 – kiválasztás üzemmód

Érték	Tulajdonság
000 - 063	Ki
064 - 127	zeneszám által vezérelt üzemmód
128 - 191	Automatikus üzemmód
192 - 255	DMX üzemmód

Vezérlő csatorna 2 - piros

Érték	Tulajdonság
000 - 255	0 - 100%

Vezérlő csatorna 3 – zöld és sárga

Érték	Tulajdonság
000 - 255	0 - 100%

Vezérlő csatorna 4 – kék és fehér

Érték	Tulajdonság
000 - 255	0 - 100%

Vezérlő csatorna 5 - LED effektek

Érték	Tulajdonság
000 – 031	RR-GY-BW-RRGY-RRBW-GYBW-RRGYBW, villog Színek kiválasztása
032 – 063	RR-GY-BW Színváltás
064 – 127	RRGY-RRBW-GYBW Színváltás
128 – 191	RR-GY-BW-RRGY-RRBW-GYBW-RRGYBW, villog Színváltás
192 – 223	RR-GY-BW zeneszám által vezérelt színváltás
224 - 239	RRGY-RRBW-GYBW zeneszám által vezérelt színváltás
240 - 255	RR-GY-BW-RRGY-RRBW-GYBW-RRGYBW, villog zeneszám által vezérelt színváltás

Vezérlő csatorna 6 - stroboszkóp

Érték	Tulajdonság
000 - 063	Ki
064 – 191	Auto stroboszkóp
192 - 255	zeneszám által vezérelt stroboszkóp

Vezérlő csatorna 7 - színátmenet

Érték	Tulajdonság
000 - 015	Ki
016 – 223	Auto színátmenet
224 - 255	zeneszám által vezérelt színátmenet

Vezérlő csatorna 8 – a motor forgásirányának beállítása

Érték	Tulajdonság
000 - 095	Nincs forgás
096 - 255	Vezérelhető forgásirány

Vezérlő csatorna 9 – a motor forgási sebességének beállítása

Érték	Tulajdonság
000 - 255	növekvő sebesség

TISZTÍTÁS ÉS KARBANTARTÁS



ÉLETVESZÉLY!

Karbantartás előtt a készüléket galvanikusan le kell választani a hálózatról!

A készüléket rendszeresen meg kell tisztítani a szennyeződésektől, pl. a portól stb. A tisztításhoz egy szálmentes, megnedvesített kendőt használjon. A tisztításhoz semmi esetre se használjon alkoholt, vagy egyéb oldószert!

A készülék belsejében nincsenek karbantartásra szoruló alkatrészek. A karbantartási és szerviz-munkákat csak arra feljogosított szakember végezze!

Ha pótalkatrészre lenne szükség, akkor kizárólag eredeti pótalkatrészt használjon.

Ha további kérdései lennének, a szakkereskedő mindenkor szíves rendelkezésére áll.

MŰSZAKI ADATOK

Tápfeszültség:	100 - 240 V AC/50 - 60 Hz ~
Teljes csatlakozási teljesítmény:	14 W
A DMX csatornák száma:	9
DMX512-csatlakozó:	3 pólusú XLR
Zene általi vezérlés	beépített mikrofonon keresztül
Forgási sebesség:	10-50 180° ford./perc
Maximális környezeti hőmérséklet : T_a :	45° C
Max. fényforrás hőmérséklet : T_c :	80° C
Minimális távosság a gyúlékony felületektől:	0,50 m
Minimális távolság a besugárzott tárgytól:	0,10 m
LED-típus:	1 W
LED-ek száma:	6: 2xR, 1xG, 1xB, 1xY, 1xW
Méret (H x Szé x Ma):	185 x 185 x 150 mm
Súly:	0,5 kg

Tartozékok:	Rend.szám:
EUROLITE TH-50 Theaterhaken, ezüst	58000650
biztosítókötél 3x600mm max. 5kg-ig, ezüst	58010310

Figyelem: Tévedések és műszaki változtatások joga előzetes értesítés nélküli fenntartva! 2014.02.17.

©