

eurolite®

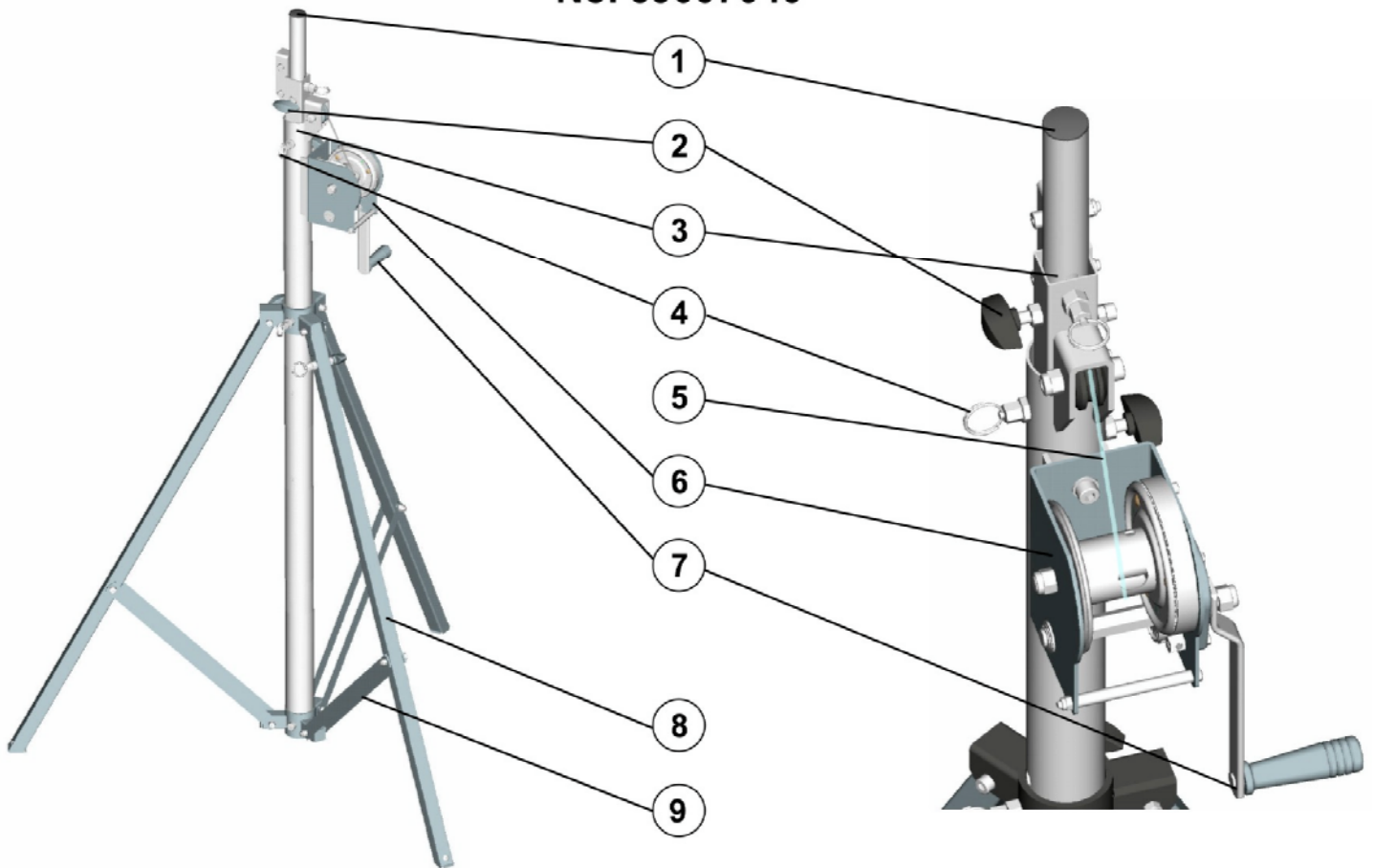
**BEDIENUNGSANLEITUNG
USER MANUAL**

STT-400/85

Winch-driven stand



EUROLITE STT-400/85 winch stand TÜV/GS No. 59007040



Geräteübersicht

- (1) Adapteraufnahme
- (2) Feststellschraube
- (3) Teleskoprohr
- (4) Sicherungsbolzen
- (5) Stahlseil
- (6) Windentrommel
- (7) Windenkurbel
- (8) Stellfuß
- (9) Querstrebe

Overview

- (1) Adapter
- (2) Fixation screw
- (3) Section
- (4) Safety-pin
- (5) Cable
- (6) Winch
- (7) Winch handle
- (8) Leg
- (9) Cross strut

MULTI-LANGUAGE-INSTRUCTIONS

Inhaltsverzeichnis Table of contents

Deutsch

EINFÜHRUNG	4
SICHERHEITSHINWEISE	4
BESTIMMUNGSGEMÄSSE VERWENDUNG	5
INSTALLATION	6
REINIGUNG UND WARTUNG	7
TECHNISCHE DATEN	8

English

INTRODUCTION	9
SAFETY INSTRUCTIONS	9
OPERATING DETERMINATIONS	10
INSTALLATION	11
CLEANING AND MAINTENANCE	12
TECHNICAL SPECIFICATIONS	13

Diese Bedienungsanleitung gilt für die Artikelnummer 59007040
This user manual is valid for the article number 59007040

**Das neueste Update dieser Bedienungsanleitung finden Sie im Internet unter:
You can find the latest update of this user manual in the Internet under:**

www.eurolite.de

BEDIENUNGSANLEITUNG

eurolite®

STT-400/85 Kurbelstativ



ACHTUNG!

Gerät vor Feuchtigkeit und Nässe schützen!
Vor Öffnen des Gerätes vom Netz trennen!

Lesen Sie vor der ersten Inbetriebnahme zur eigenen Sicherheit diese Bedienungsanleitung sorgfältig durch!

Alle Personen, die mit der Aufstellung, Inbetriebnahme, Bedienung, Wartung und Instandhaltung dieses Gerätes zu tun haben, müssen

- entsprechend qualifiziert sein
- diese Bedienungsanleitung genau beachten
- die Bedienungsanleitung als Teil des Produkts betrachten
- die Bedienungsanleitung während der Lebensdauer des Produkts behalten
- die Bedienungsanleitung an jeden nachfolgenden Besitzer oder Benutzer des Produkts weitergeben
- sich die letzte Version der Anleitung im Internet herunterladen

EINFÜHRUNG

Wir freuen uns, dass Sie sich für ein EUROLITE STT-400/85 Kurbelstativ entschieden haben. Wenn Sie nachfolgende Hinweise beachten, sind wir sicher, dass Sie lange Zeit Freude an Ihrem Kauf haben werden.

Nehmen Sie das Stativ aus der Verpackung.

SICHERHEITSHINWEISE

Dieses Gerät hat das Werk in sicherheitstechnisch einwandfreiem Zustand verlassen. Um diesen Zustand zu erhalten und einen gefahrlosen Betrieb sicherzustellen, muss der Anwender die Sicherheitshinweise und die Warnvermerke unbedingt beachten, die in dieser Bedienungsanleitung enthalten sind.



Unbedingt lesen:

Bei Schäden, die durch Nichtbeachtung der Anleitung verursacht werden, erlischt der Garantieanspruch. Für daraus resultierende Folgeschäden übernimmt der Hersteller keine Haftung.

Prüfen Sie zuerst, ob Transportschäden vorliegen. In diesem Fall nehmen Sie das Stativ nicht in Betrieb und setzen sich bitte mit Ihrem Fachhändler in Verbindung.



LEBENSGEFAHR!

Eine herabstürzende Last oder ein umstürzendes Stativ kann tödliche Unfälle verursachen.
Alle Sicherheitshinweise in dieser Bedienungsanleitung müssen unbedingt eingehalten werden.

Stative dürfen nur auf einer ebenen Fläche mit maximal 5° Neigung aufgestellt werden.

Beim Verwenden von Stativen unter Einfluss von Horizontalkräften, z. B. durch Wind, kann die Standsicherheit beeinträchtigt werden. Es sind deshalb zusätzliche Sicherungsmaßnahmen, z. B. das Anbringen von Ballastgewichten, zu treffen.

Ab einer Hubhöhe von 2,50 m und einer Traglast größer 18 kg müssen Abspannseile verwendet werden.

Werden Abspannseile oder verlängerte Ausleger verwendet, ist der Gefahrenbereich zu kennzeichnen und gegebenenfalls abzusperren.

Vor dem Aus- und Einfahren der Teleskoprohre muss immer ein Sicherheitsbereich um das Stativ herum abgesperrt werden. Dieser Sicherheitsbereich muss einen Durchmesser haben, der der 1,5-fachen maximalen Auszugshöhe entspricht.

Ausgefahrene Teleskoprohre müssen immer mit einer zweiten Sicherung gesichert werden!

Alle an einem Stativ angebrachten Geräte, Lichteffekte und Traversen müssen zusätzlich mit einer zweiten Sicherung versehen werden.

Das Stativ ist vor der Benutzung auf evtl. Beschädigungen zu prüfen.

Bei Beschädigungen an einem Stativteil darf das Stativ nicht mehr eingesetzt werden.

Kinder und Laien vom Stativ fern halten!

BESTIMMUNGSGEMÄSSE VERWENDUNG

Bei diesem Produkt handelt es sich um ein Kurbelstativ, an dem sich z. B. Scheinwerfer oder Lichteffekte befestigen lassen. Die Traglast darf den angegebenen Wert nicht überschreiten.

Dieses Produkt ist für professionelle Anwendungen, z. B. auf Bühnen, in Diskotheken, Theatern etc. vorgesehen.

Achten Sie bei der Wahl des Installationsortes darauf, dass das Stativ so aufgestellt sein muss, dass sich keine Personen darunter bzw. unter der von ihm getragenen Last befinden können! Achten Sie darauf, dass der entsprechende Bereich abgesperrt ist.

Ein unbeabsichtigtes Bewegen der Last muss verhindert werden - auch unter Brandbedingungen!

Stative müssen unter Aufsicht von unterwiesenen Personen betrieben werden. Die wechselnden örtlichen Gegebenheiten müssen sicherheitstechnisch berücksichtigt werden.

Der Installateur ist für die Einhaltung der vom Hersteller angegebenen Traglast, der Sicherheitsanforderungen sowie der Qualifikation eventueller Mitarbeiter verantwortlich.

Während des Aufenthalts von Personen unter der Last müssen alle notwendigen Sicherheitsmaßnahmen getroffen werden, um Verletzungen zu vermeiden.

Das Personal ist über den Inhalt der Betriebsanleitung und die sich aus der Nutzung der Stative ergebenden Gefahren zu unterweisen.

Bezogen auf den jeweiligen Standort sind alle notwendigen Maßnahmen gegen Verschieben und zur Sicherstellung der Standsicherheit zu schaffen.

Dieses Stativ darf nur auf einen festen, ebenen, rutschfesten, erschütterungsfreien, schwingungsfreien und feuerfesten Untergrund aufgestellt werden.

Bitte beachten Sie: Beim Einsatz dieses Stativs in öffentlichen bzw. gewerblichen Bereichen ist eine Fülle von Vorschriften zu beachten, die hier nur auszugsweise wiedergegeben werden können. Der Betreiber muss sich selbständig um Beschaffung der geltenden Sicherheitsvorschriften bemühen und diese einhalten!

Vergewissern Sie sich vor der Montage, dass die Montagefläche mindestens die 5-fache Punktbelastung des Eigengewichtes der Installation aushalten kann (z. B. 20 kg Gewicht - 100 kg Punktbelastung).

Die Aufstellung ist nur auf tragfähigen Flächen zulässig. Gegebenenfalls ist ein geeigneter Unterbau, z. B. durch einen Ausgleichsfuß, zu schaffen.

Bei der Wahl des Installationsmaterials ist auf optimale Dimensionierung zu achten um optimale Sicherheit zu gewährleisten.

Es dürfen niemals Gegenstände mit windanfälligen Oberflächen installiert werden (z. B. Banner, Schilder etc.).

Beim Aufbringen der Last ist eine gleichmäßige Lastverteilung erforderlich.

Jedes angebrachte Gerät ist immer mit einem geeigneten Sicherungsseil zu sichern.

Nehmen Sie das Produkt erst in Betrieb, nachdem Sie sich mit seinen Funktionen vertraut gemacht haben. Lassen Sie das Produkt nicht von Personen bedienen, die sich nicht mit dem Produkt auskennen. Wenn Produkt nicht mehr korrekt funktionieren, ist das meist das Ergebnis von unfachmännischer Bedienung!

Das Stativ darf niemals bewegt werden bevor alle Teleskoprohre eingefahren sind!

Unter keinen Umständen die Windenkurbel oder irgendein Bauteil der Winde abschrauben.

Beachten Sie bitte, dass eigenmächtige Veränderungen an dem Produkt aus Sicherheitsgründen verboten sind.

Der Serienbarcode darf niemals vom Produkt entfernt werden, da ansonsten der Garantieanspruch erlischt.

Wird das Produkt anders verwendet als in dieser Bedienungsanleitung beschrieben, kann dies zu Schäden am Produkt führen und der Garantieanspruch erlischt. Außerdem ist jede andere Verwendung mit Gefahren, wie z. B. Abstürzen verbunden.

INSTALLATION



LEBENSGEFAHR!

Bei der Installation sind insbesondere die Bestimmungen der BGV C1 (vormals VBG 70) und DIN 15560-27 zu beachten! Die Installation darf nur vom autorisierten Fachhandel ausgeführt werden!

Während des Auf-, Um- und Abbaus ist der unnötige Aufenthalt im Bereich von Bewegungsflächen, auf Beleuchterbrücken, unter hochgelegenen Arbeitsplätzen sowie an sonstigen Gefahrenbereichen verboten.

Der Unternehmer hat dafür zu sorgen, dass sicherheitstechnische und maschinentechnische Einrichtungen vor der ersten Inbetriebnahme und nach wesentlichen Änderungen vor der Wiederinbetriebnahme durch Sachverständige geprüft werden.

Der Unternehmer hat dafür zu sorgen, dass sicherheitstechnische und maschinentechnische Einrichtungen mindestens alle vier Jahre durch einen Sachverständigen im Umfang der Abnahmeprüfung geprüft werden.

Der Unternehmer hat dafür zu sorgen, dass sicherheitstechnische und maschinentechnische Einrichtungen mindestens einmal jährlich durch einen Sachkundigen geprüft werden.

Vor dem Aus- und Einfahren der Teleskoprohre muss immer ein Sicherheitsbereich um das Stativ herum abgesperrt werden. Dieser Sicherheitsbereich muss einen Durchmesser haben, der der 1,5-fachen maximalen Auszugshöhe entspricht.

Vorgehensweise:

WICHTIG! ÜBERKOPFMONTAGE ERFORDERT EIN HOHES MAß AN ERFAHRUNG. Dies beinhaltet (aber beschränkt sich nicht allein auf) Berechnungen zur Definition der Tragfähigkeit, verwendetes Installationsmaterial und regelmäßige Sicherheitsinspektionen des verwendeten Materials und der Leuchten. Versuchen Sie niemals, die Installation selbst vorzunehmen, wenn Sie nicht über eine solche Qualifikation verfügen, sondern beauftragen Sie einen professionellen Installateur. Unsachgemäße Installationen können zu Verletzungen und/oder zur Beschädigung von Eigentum führen.

Lösen Sie die Feststellschraube der Stellfüße. Ziehen Sie die Stellfüße aus, bis die Querstreben in einem 90° Winkel zu den Stellfüßen stehen. Ziehen Sie die Feststellschraube der Stellfüße fest.

Installation des Querträgers

Setzen Sie einen passenden Querträger am oberen Stativende auf und ziehen Sie die Feststellschraube fest.

Achtung: Beim Aufbringen der Last ist eine gleichmäßige Lastverteilung erforderlich.

Achtung: Die Traglast des Stativs darf niemals überschritten werden!

Bringen Sie die Leuchten am Querträger an und sichern Sie sie mit einem geeignetem Sicherheitsfangseil.

Es dürfen nur Sicherungsseile gemäß DIN 56927, Schnellverbindungsglieder gemäß DIN 56926, Schäkel gemäß DIN EN 1677-1 und BGV C1 Kettbinder eingesetzt werden. Die Fangseile, Schnellverbindungsglieder, Schäkel und Kettbinder müssen auf Grundlage der aktuellsten Arbeitsschutzbestimmungen (z. B. BGV C1, BGI 810-3) ausreichend dimensioniert sein und korrekt angewendet werden.

Bitte beachten Sie: Bei Überkopfmontage in öffentlichen bzw. gewerblichen Bereichen ist eine Fülle von Vorschriften zu beachten, die hier nur auszugsweise wiedergegeben werden können. Der Betreiber muss sich selbständig um die Beschaffung der geltenden Sicherheitsvorschriften bemühen und diese einhalten!

Der Hersteller haftet nicht für Schäden, die durch unsachgemäße Installation und unzureichende Sicherheitsvorkehrungen verursacht werden!

Hinweis: Es wird empfohlen, zuerst das obere Teleskoprohr hochzukurbeln, dann mit dem unteren Teleskoprohr weiterzukurbeln bis die gewünschte Höhe erreicht ist.

Ziehen Sie an den oberen Sicherheitsbolzen des Teleskoprohres und halten Sie ihn gezogen. Kurbeln Sie im Uhrzeigersinn bis zum Endanschlag, bis die Bohrung vom Teleskoprohr auf gleicher Höhe ist wie der Sicherheitsbolzen. Lassen Sie den noch-gezogenen oberen Sicherheitsbolzen in die Bohrung einrasten. Ziehen Sie die Feststellschraube fest.

Fahren Sie nun in der selben Vorgehensweise mit dem unteren Sicherheitsbolzen und Teleskoprohr fort, bis die gewünschte Höhe erreicht ist.



LEBENSGEFAHR!
Vor der ersten Inbetriebnahme muss die Einrichtung durch einen Sachverständigen geprüft werden!

REINIGUNG UND WARTUNG

Der Unternehmer hat dafür zu sorgen, dass sicherheitstechnische und maschinentechnische Einrichtungen mindestens alle vier Jahre durch einen Sachverständigen im Umfang der Abnahmeprüfung geprüft werden.

Der Unternehmer hat dafür zu sorgen, dass sicherheitstechnische und maschinentechnische Einrichtungen mindestens einmal jährlich durch einen Sachkundigen geprüft werden.

Dabei muss unter anderem auf folgende Punkte besonders geachtet werden:

- 1) Die Standfestigkeit der Stative überprüfen

- 2) Alle tragenden Teile auf Beschädigung und Materialermüdung prüfen
- 3) Alle Schrauben, mit denen das Gerät oder Geräteteile montiert sind, müssen fest sitzen und dürfen nicht korrodiert sein.
- 4) An Gehäuse, Befestigungen und Montageort (Decke, Abhängung, Traverse) dürfen keine Verformungen sichtbar sein.
- 5) Mechanisch bewegte Teile wie Achsen, Ösen u. Ä. dürfen keinerlei Verschleißspuren zeigen (z. B. Materialabrieb oder Beschädigungen) und dürfen sich nicht unwuchtig drehen.
- 6) Die elektrischen Anschlussleitungen dürfen keinerlei Beschädigungen, Materialalterung (z. B. poröse Leitungen) oder Ablagerungen aufweisen.

Das Gerät sollte regelmäßig von Verunreinigungen wie Staub usw. gereinigt werden. Verwenden Sie zur Reinigung ein fusselfreies, angefeuchtetes Tuch. Auf keinen Fall Alkohol oder irgendwelche Lösungsmittel zur Reinigung verwenden!

Schmieren Sie die Winde regelmäßig. Halten Sie Öl und Fett von den Bremsbelägen fern.

Verwenden Sie keine Schmiermittel für die Teleskoprohre.

Den Bremsmechanismus der Winde weder schmieren noch ölen!

Die Seilrolle, das Stahlseil, die Teleskoprohre und alle Teile, die Reibung unterliegen, regelmäßig fetten!

Wartungs- und Servicearbeiten sind ausschließlich dem autorisierten Fachhandel vorbehalten!

Sollten einmal Ersatzteile benötigt werden, verwenden Sie bitte nur Originalersatzteile.

Sollten Sie noch weitere Fragen haben, steht Ihnen Ihr Fachhändler jederzeit gerne zur Verfügung.

TECHNISCHE DATEN

Typ:	Kurbelstativ
Bauart nach:	DIN 15560-27, DIN EN ISO 12100-2
Zertifiziert nach:	CE, TÜV/GS
Sektionen:	3 (60/40/34 mm)
Max. Traglast:	85 kg
Min. Last:	25 kg
Max. Höhe:	4,00 m
Min. Höhe:	1,75 m
Material:	2 mm Stahl
Stahlseil:	4 mm
Adapteraufnahme:	D = 35 mm
Standfläche:	1,60 x 1,60 m
Transportmaße:	1,75 x 0,30 x 0,27 m
Gewicht:	25 kg
Zubehör:	
EUROLITE SPA-10S Zubehörteil für Stative	Best.-Nr. 59007072
EUROLITE SPA-10L Zubehörteil für Stative	Best.-Nr. 59007073
Adapter Boxenhochständer/M8 Mutter	Best.-Nr. 6000460N
EUROLITE STV-3528 Zubehörteil für Stative	Best.-Nr. 59007074
EUROLITE STR-3550 Zubehörteil für Stative	Best.-Nr. 59007075
EUROLITE HLQ-306 Zubehörteil für Stative	Best.-Nr. 59007076
EUROLITE HLQ-456 Zubehörteil für Stative	Best.-Nr. 59007077
EUROLITE TAH-35S Zubehörteil für Stative	Best.-Nr. 59007078
EUROLITE TAH-35M Zubehörteil für Stative	Best.-Nr. 59007079

**Bitte beachten Sie: Technische Änderungen ohne vorherige Ankündigung und Irrtum vorbehalten.
18.06.2008 ©**

USER MANUAL

eurolite®

STT-400/85 winch-driven stand



CAUTION!

Keep this device away from rain and moisture!
Unplug mains lead before opening the housing!

For your own safety, please read this user manual carefully before you initially start-up.

Every person involved with the installation, operation and maintenance of this device has to

- be qualified
- follow the instructions of this manual
- consider this manual to be part of the total product
- keep this manual for the entire service life of the product
- pass this manual on to every further owner or user of the product
- download the latest version of the user manual from the Internet

INTRODUCTION

Thank you for having chosen a EUROLITE STT-400/85 winch-driven stand. If you follow the instructions given in this manual, we are sure that you will enjoy this device for a long period of time.

Unpack your stand.

SAFETY INSTRUCTIONS

This device has left our premises in absolutely perfect condition. In order to maintain this condition and to ensure a safe operation, it is absolutely necessary for the user to follow the safety instructions and warning notes written in this user manual.



Important:

Damages caused by the disregard of this user manual are not subject to warranty. The dealer will not accept liability for any resulting defects or problems.

Before you initially start-up, please make sure that there is no damage caused by transportation. Should there be any, consult your dealer and do not use the stand.



DANGER TO LIFE!

A crashing load or a collapsing stand can cause deadly accidents. All safety instructions given in this manual must be observed.

The stand must only be installed on a plane area with a maximum inclination angle of 5°.

When using stands under the influence of horizontal forces, e. g. through wind, the standing safety can be impaired. This is why additional safety measures like attaching ballast weights have to be taken.

Always use inclined tension cables when a lifting height of 2.50 m and a carrying capacity of 18 kg is exceeded!

If inclined tension cables or prolonged outriggers are used, the area of danger has to be marked or even be blocked.

Before lifting or lowering the telescopic tubes, you must always block a safety area around the stand. This safety area must have a diameter of 1.5 times the maximum height.

Lifted telescopic tubes always have to be secured with a secondary securing!

All devices, lighting effects and crossbeams attached on a stand must be secured with a secondary attachment!

Before taking into operation, every stand has to be checked upon possible damages.

If one part of a stand is defective, the stand must not be taken into operation.

Keep away children and amateurs!

OPERATING DETERMINATIONS

This product is a winch-driven stand for installing e.g. spots or lighting effects. The given carrying capacity of the stand must not be exceeded.

This stand is designed for professional use, e.g. on stages, in discotheques, theatres etc.



DANGER!

Stands must only be operated by trained persons. Danger of Life due to crashing loads or collapsing stands! The different local conditions have to be considered in terms of safety rules.

Stands with their loads have to be secured against unintended movements.

When choosing the installation-spot, please make sure that the stand has to be installed in a way that no person can enter the area below the stand or its load! Make sure that the respective area is blocked.

An unintended movement of the load has to be avoided - also in case of fire!

Stands have to be operated by instructed persons. The different local conditions have to be considered in terms of safety rules.

The installer is responsible for adhering to the carrying capacity given by the manufacturer, the safety requirements and the qualification of possible co-workers.

When people are located below the load, all necessary safety measures have to be taken in order to avoid injury.

The personnel has to be instructed on the content of the user manual and on the dangers related with operating stands.

Depending upon the individual installation spot, all necessary measures against movement and for securing the standing safety have to be created.

This stand must only be installed at a solid, plane, anti-slip, vibration-free, oscillation-free and fire-resistant location.

Please note: when using this stand in public or industrial areas, a series of safety instructions have to be followed that this manual can only give in part. The operator must therefore inform himself on the current safety instructions and consider them.

Before installing the stand, make sure that the installation area can hold a minimum point load of 5 times the system's load (e.g. weight 20 kg - point load 100 kg).

The installation is only allowed on carrying areas. In some cases, an appropriate substructure, e.g. via an balancing foot, has to be created.

When choosing the installation material, optimum dimensions have to be chosen in order to secure maximum safety.

Never install any objects offering a large surface for winds (e.g. banners, signs, etc.).

The loads have to be installed in a balanced way.

Always fix the devices with an appropriate safety-rope.

Operate the stand only after having become familiar with its functions. Do not permit operation by persons not qualified for operating the device. Most damages are the result of unprofessional operation!

The stand must never be moved before having lowered all telescopic tubes!

Never dismount the winch handle or any element of the winch under any circumstances.

Please consider that unauthorized modifications on the stand are forbidden due to safety reasons!

Never remove the serial barcode from the stand as this would make the guarantee void.

If this stand will be operated in any way different to the one described in this manual, the product may suffer damages and the guarantee becomes void. Furthermore, any other operation may lead to dangers like crash.

INSTALLATION



DANGER TO LIFE!

Please consider the DIN 15560-27 and the respective national norms during the installation! The installation must only be carried out by an authorized dealer!

When rigging, derigging or servicing the fixture staying in the area below the installation place, on bridges, under high working places and other endangered areas is forbidden.

The operator has to make sure that safety-relating and machine-technical installations are approved by an expert before taking into operation for the first time and after changes before taking into operation another time.

The operator has to make sure that safety-relating and machine-technical installations are approved by an expert after every four year in the course of an acceptance test.

The operator has to make sure that safety-relating and machine-technical installations are approved by a skilled person once a year.

Before lifting or lowering the telescopic tubes, you must always block a safety area around the stand. This safety area must have a diameter of 1.5 times the maximum height.

Procedure:

IMPORTANT! OVERHEAD RIGGING REQUIRES EXTENSIVE EXPERIENCE, including (but not limited to) calculating working load limits, installation material being used, and periodic safety inspection of all installation material and the loads. If you lack these qualifications, do not attempt the installation yourself, but instead use a professional structural rigger. Improper installation can result in bodily injury and/or damage to property.

Loosen the fixation screw of the legs. Pull the legs out until the cross struts stand at a 90° angle to the legs. Tighten the fixation screw of the legs.

Installation of the crossbeam

Attach an appropriate crossbeam to the top end of the stand and fasten the fixation screw.

Installation of the devices

Caution: The loads have to be installed in a balanced way.

Caution: The carrying capacity of the stand must never be exceeded!

Install the devices on the crossbeam and do always install an appropriate safety bond.

You must only use safety bonds complying with DIN 56927, quick links complying with DIN 56926, shackles complying with DIN EN 1677-1 and BGV C1 carabines. The safety bonds, quick links, shackles and the carabines must be sufficiently dimensioned and used correctly in accordance with the latest industrial safety regulations (e. g. BGV C1, BGI 810-3).

Please note: for overhead rigging in public or industrial areas, a series of safety instructions have to be followed that this manual can only give in part. The operator must therefore inform himself on the current safety instructions and consider them.

The manufacturer cannot be made liable for damages caused by incorrect installations or insufficient safety precautions!

Attention: It is recommended to raise the upper telescopic tube first, then to continue with the lower telescopic tube until the desired height has been reached.

Pull on the upper safety bolt of the telescopic tube and keep it taught. Crank the handle in clockwise rotations until the stand tube stop, where the bore-hole of the telescopic tube reaches the same level as the safety bolt. Let the still-taught safety bolt slide into the bore-hole. Tighten the fixation screw.

Repeat the same procedure with the lower safety bolt and telescopic tube until the desired height is reached.



DANGER TO LIFE!

Before taking into operation for the first time, the installation has to be approved by an expert!

CLEANING AND MAINTENANCE

The operator has to make sure that safety-relating and machine-technical installations are inspected by an expert after every four years in the course of an acceptance test.

The operator has to make sure that safety-relating and machine-technical installations are inspected by a skilled person once a year.

- 1) The following points have to be considered during the inspection:
- 2) The standing stability of the stand has to be checked.
- 3) All carrying parts have to be inspected on damages or material fatigue.
- 4) All screws used for installing the devices or parts of the device have to be tightly connected and must not be corroded.

- 5) There must not be any deformations on housings, fixations and installation spots (ceiling, suspension, trussing).
- 6) Mechanically moved parts like axles, eyes and others must not show any traces of wearing (e.g. material abrading or damages) and must not rotate with unbalances.
- 7) The electric power supply cables must not show any damages, material fatigue (e.g. porous cables) or sediments.

We recommend a frequent cleaning of the device. Please use a moist, lint-free cloth. Never use alcohol or solvents!

Maintain proper lubrication on the winch. Do not allow oil or grease on braking surfaces.

Do not use any type of lubrication on the column surfaces.

Do not grease or lubricate the brake mechanism of the winch!

Keep the pulleys, the cable, the tower sections and all rubbing parts well greased!

Maintenance and service operations are only to be carried out by authorized dealers.

Should you need any spare parts, please use genuine parts.

Should you have further questions, please contact your dealer.

TECHNICAL SPECIFICATIONS

Type:	Winch-driven stand
Construction:	DIN 15560-27, DIN EN ISO 12100-2
Certified by:	CE, TÜV/GS
Sections:	3 (60/40/34 mm)
Max. load:	85 kg
Min. load:	25 kg
Max. height:	4.00 m
Min. height:	1.75 m
Material:	2 mm steel
Steel rope:	4 mm
Adapter:	D = 35 mm
Base area:	1.60 x 1.60 m
Transport dimensions:	1.75 x 0.30 x 0.27 m
Weight:	25 kg
Accessory:	
EUROLITE SPA-10S Accessory for stands	No. 59007072
EUROLITE SPA-10L Accessory for stands	No. 59007073
Adapter speaker system stand/M8 nut	No. 6000460N
EUROLITE STV-3528 Accessory for stands	No. 59007074
EUROLITE STR-3550 Accessory for stands	No. 59007075
EUROLITE HLQ-306 Accessory for stands	No. 59007076
EUROLITE HLQ-456 Accessory for stands	No. 59007077
EUROLITE TAH-35S Accessory for stands	No. 59007078
EUROLITE TAH-35M Accessory for stands	No. 59007079

Please note: Every information is subject to change without prior notice. 18.06.2008 ©