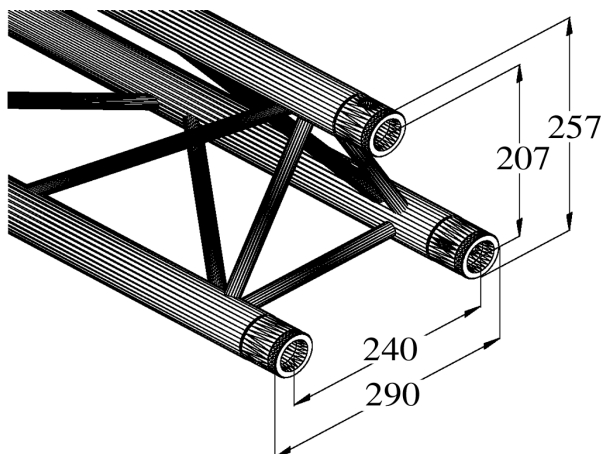


alutruss TRILOCK 6082



Systemkomponenten (Geraden):			
Bezeichnung	Best.-Nr. silber	schwarz	Gewicht (kg)
6082/S-210	60302350	60302530	2,3
6082/S-290	60302353	60302531	2,6
6082/S-500	60302355	60302532	3,2
6082/S-1000	60302358	60302534	4,7
6082/S-1500	60302359	6030253A	4,7
6082/S-2000	60302360	60302535	7,7
6082/S-2500	60302362	60302536	9,2
6082/S-3000	60302364	60302537	10,7
6082/S-4000	60302366	60302538	13,7
6082/S-5000	60302368	60302539	16,7

Verwendete Werkstoffe:

Legierung	EN-AW 6082 T6 (AlMgSi1,0 T6)
Gurtrohre	50 x 2 mm
Streben	16 x 2 mm
Zubehör/Element	3 x Verbindungskonus, Zapfen, Splint

Lasttabelle TRILOCK 6082:				
Spannweite (m)	Punktlast (kg)	Durchbiegung (mm)	Gleichlast (kg/m)	Durchbiegung (mm)
1	725	1,6	1300	2,1
1,5	660	2,2	1010	3,1
2	600	2,9	750	4,8
3	490	5,8	396	7,4
4	415	10,5	195	12,6
5	350	16,5	133	24,0
6	270	16,8	98	29,0
8	205	33,4	56	52,5
10	160	50,8	35	82,2
12	135	81,3	23	115,2

Maximale Systemlänge: 12 Meter

Die hier angegebene Belastbarkeit beruht auf Berechnungen nach DIN-4113.
Diese Belastbarkeit gilt nur für ruhende Lasten bei beidseitiger Lagerung und darf niemals überschritten werden!
Bitte beachten Sie die Ausführungen im VPLT-Standard SR1.0, erhältlich unter www.plasa.org und www.vplt.org
Zur Einhaltung der BS- und ANSI-Standards die angegebene Belastbarkeit mit Faktor 0,85 multiplizieren.
Diese Lasttabelle gilt nur für Traversensysteme aus ALUTRUSSElementen.
Die Lasttabelle gilt nicht für Kreissegmente!

TÜV-Abnahme:



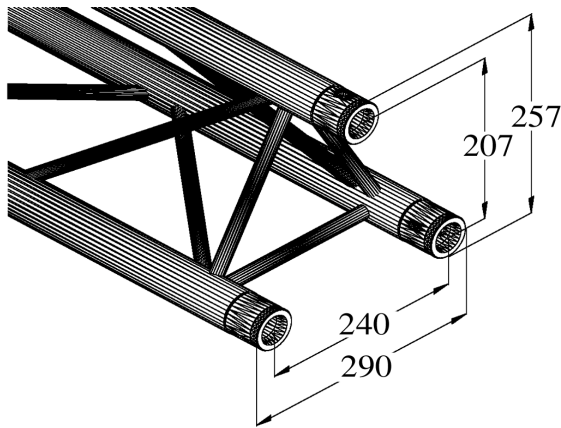
Zertifikat-Registrier-Nummer: 25029771001
Prüfbericht-Nummer: 09780348049

Schweißnachweis:



Eignungsbescheinigung-Nr.: Al 6316/04

alutruss TRILOCK 6082



System components (straights):			
Designation	No. silver	No. black	Weight (kg)
6082/S-210	60302350	60302530	2,3
6082/S-290	60302353	60302531	2,6
6082/S-500	60302355	60302532	3,2
6082/S-1000	60302358	60302534	4,7
6082/S-1500	60302359	6030253A	4,7
6082/S-2000	60302360	60302535	7,7
6082/S-2500	60302362	60302536	9,2
6082/S-3000	60302364	60302537	10,7
6082/S-4000	60302366	60302538	13,7
6082/S-5000	60302368	60302539	16,7

Materials used:

Alloy	EN-AW 6082 T6 (AlMgSi1,0 T6)
Main chords	50 x 2 mm
Braces	16 x 2 mm
Accessory/truss	3 x connecting cone, pivot, pin

Load table TRILOCK 6082:				
Span (m)	Point load (kg)	Deflection (mm)	UDL (kg/m)	Deflection (mm)
1	725	1,6	1300	2,1
1,5	660	2,2	1010	3,1
2	600	2,9	750	4,8
3	490	5,8	396	7,4
4	415	10,5	195	12,6
5	350	16,5	133	24,0
6	270	16,8	98	29,0
8	205	33,4	56	52,5
10	160	50,8	35	82,2
12	135	81,3	23	115,2

Maximum system-length: 12 meters

The load capacities given in this load table are based on the German standard DIN 4113.
 The capacities are only valid for static loads supported at both ends and must never be exceeded!
 Please refer to the VPLT Code of Practice SR1.0 available under www.plasa.org and www.vplt.org
 For BS and ANSI compliance multiply the given capacities with 0.85.
 This load table is only valid for trussing systems made of ALUTRUS components.
 This load table is not valid for circular truss.

TUV-approval:



Mark approval certificate no.: 25029771001
 Test report no.: 153388

Welding approval:



Welding certificate no.: Al 6316/04