



VDV-610 COMPACT

VDV-620 COMPACT

BETRIEBSANLEITUNG

OPERATING INSTRUCTIONS

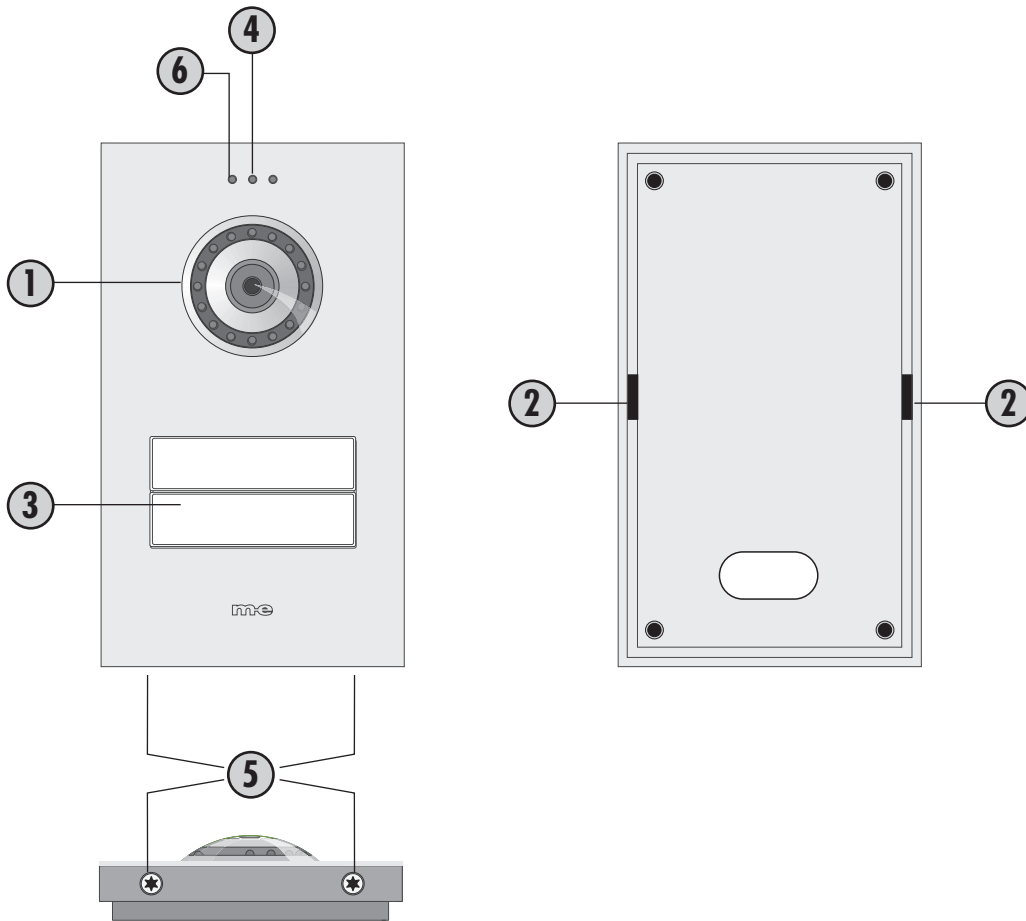
MODE D'EMPLOI

GEBRUIKSAANWIJZING

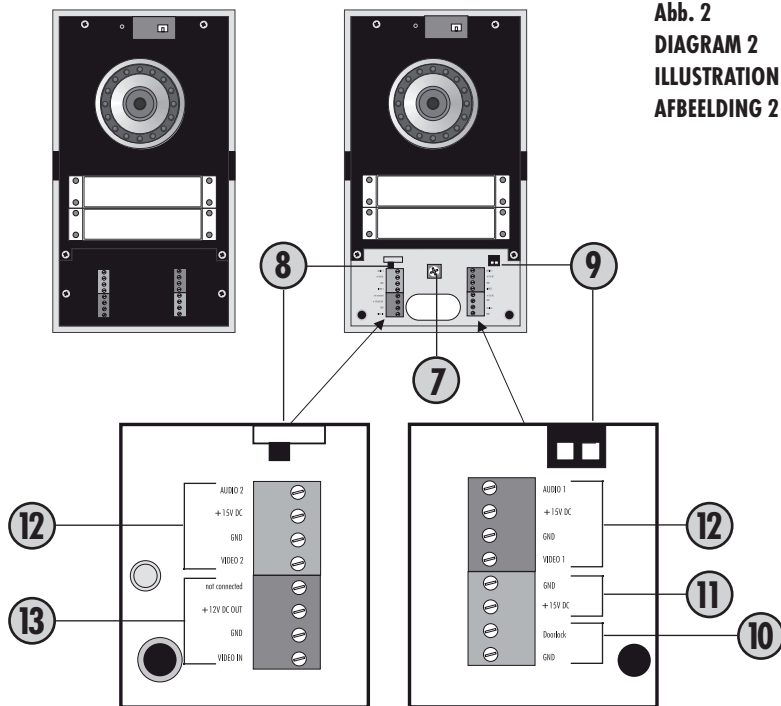


SYSTEM

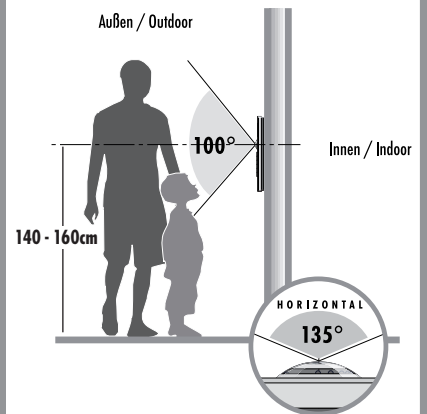
**Abb. 1
DIAGRAM 1
ILLUSTRATION 1
AFBEELDING 1**



**Abb. 2
DIAGRAM 2
ILLUSTRATION 2
AFBEELDING 2**



**Abb. 3
DIAGRAM 3
ILLUSTRATION 3
AFBEELDING 3**



EINLEITUNG

Vielen Dank für den Kauf des VISTADOOR Video-Türsprech-Systems. Sie haben eine hochwertige Anlage mit Edelstahl-Abdeckung gekauft. Die Edelstahl-Abdeckungen werden aufwändig per Hand gefertigt und besitzen dadurch individuelle Merkmale, die als ein Zeichen von Qualität anzusehen sind.

i **Pflegehinweis Edelstahl**

Bitte säubern Sie Edelstahl-Oberflächen nie mit handelsüblichen Reinigungsmitteln, da diese zu scharf sind. Bitte nur mit Edelstahltreinigungs- bzw. Pflegespray säubern. Sollten Sie dieses nicht zur Hand haben, bitte nur klares Wasser verwenden.

Gebürstete Oberflächen sollten immer in Strichrichtung gesäubert werden, nie kreisförmige Bewegungen durchführen. Dadurch werden Kratzer vermieden.

Wird dieser Pflegetipp nicht beachtet, kann es zu Verfärbungen bzw. im schlimmsten Fall zu Rostschäden kommen.

! **Die Montage sollte von einem Fachmann ausgeführt werden.**

Legende

1. Kamera
2. Lautsprecheröffnungen
3. Klingeltaster
4. Mikrofon
5. Gehäuseschrauben
6. Helligkeitssensor
7. Lautstärke-Potentiometer
8. Dip-Schalter für Öffnungszeit des Türöffners
9. Dip-Schalter für ID-Code
10. Anschlussterminal Türöffner
11. Anschlussterminal Spannungsversorgung
12. Anschlussterminal Signalleitung
13. Anschlussterminal externe Kamera

VORBEREITUNG DER INSTALLATION

i **Folgende Leitungen werden benötigt:**

Einfamilienhaus (VDV-610): 4 Leitungen von der Außeneinheit zur Inneneinheit sowie 2 Leitungen von der Außeneinheit zum Türöffner.

Zweifamilienhaus (VDV-620): Hier werden pro Klingeltaster 4 Leitungen von der Außeneinheit in jede Wohneinheit benötigt. D.h. Sie benötigen 8 Leitungen von der Außenstation nach innen (jeweils 4 für Familie 1 und Familie 2), sowie 2 Leitungen für den Türöffner.

Pro Wohneinheit können bis zu vier Inneneinheiten parallel angeschlossen werden. Die Verbindung kann entweder von Innenstation zu Innenstation gelegt werden oder sternförmig von einem zentralen Punkt (Verteilerkasten) aus.

Die Leitungen sollten so verlegt sein, dass sie jeweils direkt hinter der entsprechenden Außen-/Inneneinheit aus der Wand geführt werden.

Hinweis: Sie können beim VISTADOOR-System auch Video- mit Audiokomponenten kombinieren.

MONTAGE DER AUßENSTATION

Vorbereitung

i Achten Sie beim Abnehmen des Frontcovers darauf, dass die Namensschilder nicht herausfallen, damit sie nicht beschädigt werden.

Die Kamera sollte in einer Höhe von ca. 1,4m-1,6m (Mitte Kamera) montiert werden (Abb. 3).

1. Drehen Sie die beiden unteren Schrauben (5) mit einem geeigneten Schraubendreher heraus.
2. Fassen Sie das Frontcover unten mit Daumen und Zeigefinger an und ziehen Sie es leicht nach vorne. Heben Sie es dann leicht nach oben ab. Achten Sie darauf, dass Sie das Mikrofonkabel nicht abreißen. Das Mikrofonkabel ist durch einen Stecker mit der Elektronik verbunden und kann einfach durch Herausziehen getrennt werden.
3. Entfernen Sie die Abdeckung der Anschlussklemmen, indem Sie die beiden Schrauben herausdrehen und dann das Kunststoff-Cover herausnehmen.
4. Suchen Sie sich eine geeignete Stelle zur Montage der Außeneinheit und verlegen Sie alle benötigten Leitungen bis dorthin (Abb. 3).

! **Hinweis: Achten Sie darauf, dass die Wand am Montageort gerade und eben ist .**

5. Bohren Sie anhand der Bohrschablone vier Löcher (\varnothing 6 mm) in die Wand. Dazu richten Sie die Bohrschablone mit einer Wasserwaage gerade an der Stelle der Wand aus, an der die Außeneinheit montiert werden soll. Fixieren Sie die Bohrschablone mit Klebeband und bohren Sie anschließend die vier Löcher.
6. Entfernen Sie die Bohrschablone wieder und stecken Sie in jedes Loch einen der mitgelieferten Dübel.
7. Führen Sie die Leitung durch die dafür vorgesehene Öffnung auf der Rückseite der Außeneinheit.
8. Verschrauben Sie die Außenstation jetzt mit den 4 Befestigungsschrauben. Achten Sie darauf, dass sich das Gehäuse beim Verschrauben nicht verzieht.

Anpassen des Namensschildes

i Das Namensschild besteht aus zwei transparenten Kunststoffteilen, welche durch 2 kleine Schrauben miteinander verbunden sind.

9. Entfernen Sie beide Schrauben und nehmen Sie das Namensschild auseinander. Zwischen den beiden Kunststoffteilen liegt die Folie für die Beschriftung.
10. Beschriften Sie die Folie mit einem wischfesten Filzstift oder drucken Sie sich ein Namensschild mit den Abmessungen 71 x 15 mm per PC und Drucker aus.
11. Legen Sie das beschriftete Namensschild (Folie) zwischen beide Kunststoffteile und verschrauben Sie sie wieder miteinander.
12. Die Namensschilder in die Außenstation einlegen und mit einem Klebestreifen fixieren.
13. Stecken Sie das Mikrofonkabel wieder in die Buchse und setzen Sie das Frontcover schräg von oben auf die Außenstation. Achten Sie darauf, das Mikrofonkabel nicht zu quetschen.

Die Nasen des hinteren Covers müssen dabei in die Aussparungen des Frontcovers greifen.

- Schieben Sie das Frontcover dann vorsichtig über die Außenstation und drehen Sie die beiden Befestigungsschrauben (5) wieder in das Gehäuse.



ANSCHLUSS

Klemmen Sie die verlegte Leitung an Audio 1, +15V, GND und Video 1 (Abb. 2) der Außenstation an und verbinden Sie sie mit der/den Innenstation/en. An den Innenstationen sind diese ebenfalls vorhanden und müssen nur 1:1 miteinander verbunden werden.

Hinweis zur Zweifamilienhaus-Version: Pro Wohneinheit ist eine 4-polige Anschlussklemme vorhanden. Die Anschlussklemmen sind nummeriert. Anschlussklemme 1 ist für den untersten Klingeltaster, Anschlussklemme 2 für den Klingeltaster darüber.

Anschluss eines Türöffners

Der Türöffner wird direkt mit zwei Leitungen mit der Außenstation verbunden (Abb. 2.). Es ist keine zusätzliche Stromversorgung nötig, um den Türöffner anzusteuern. Der Türöffner muss für 12 Volt Gleichspannung ausgelegt sein und darf nicht mehr als 1A Strom benötigen. Die beiden Anschlussklemmen sind mit „Doorlock“ und „GND“ beschriftet, falls der Türöffner korrekt gepolt werden muss. „GND“ ist Minus.

Anschluss Stromversorgung

Die Stromversorgung kann wahlweise an der Innen- oder Außenstation angeschlossen werden. Hierzu sind separate Schraubklemmen vorhanden (Abb. 2). Es ist auch möglich, die Stromversorgung direkt an die Signalleitung anzuschließen, z.B. wenn alle Signalleitungen vom Sicherungskasten aus zu den Außen- und Inneneinheiten gelegt wurden. Das Netzteil ist dann mit Masse (GND) und +15V zu verbinden. Mit einem Netzteil können bis zu 8 Einheiten mit Strom versorgt werden.



Bei mehr als acht Einheiten wird ein zweites Netzteil benötigt, z.B. wenn 2 Außen- und 7 Innenstationen eingesetzt werden sollen. Das zweite Netzteil kann einfach parallel zum ersten Netzteil geschaltet werden. Das zweite Netzteil sollte direkt mit einer kurzen Leitung an der am weitesten entfernten Innen oder Außenstation angeschlossen werden, damit ein eventueller Spannungsabfall an der Verbindungsleitung kompensiert werden kann.

Anschluss externe Kamera

An der Schraubklemme (Abb. 2) kann eine externe Kamera angeschlossen werden, um z.B. einen durch die Hauptkamera nicht einsehbaren Bereich zusätzlich überwachen zu können. Es können alle Kameras angeschlossen werden, die eine Betriebsspannung von 12 Volt DC benötigen und ein FBAS-Videosignal liefern.

Die Videoleitung wird an die Klemme (VIDEO IN) und die Masseleitung an die Klemme (GND) angeschlossen, Betriebsspannung für die Kamera wird von den Klemmen „+12V DC OUT“ (Pluspol) und „GND“ (Minuspole) abgenommen.

Die externe Kamera hat automatisch die ID 4 (siehe Kapitel ID-Code). Bei aktiver externer Kamera ist keine Tonübertragung möglich. Bei Verwendung der VDV 500 XCam wird das X-Modul nicht benötigt.

EINSTELLMÖGLICHKEITEN

An der Außenstation stehen Ihnen folgende Möglichkeiten zur Verfügung, die Anlage auf Ihre persönlichen Gegebenheiten einzustellen:

Lautstärke der Außenstation

Mit dem Potentiometer (7) wird die Sprachlautstärke der Außenstation eingestellt. Für volle Lautstärke drehen Sie das Potentiometer im Uhrzeigersinn vorsichtig bis zum Anschlag. Durch Drehen gegen den Uhrzeigersinn wird die Lautstärke verringert.

ID-Code

Werden mehrere Außenstationen parallel geschaltet (z.B. an Toreinfahrt und Haus), wird über die DIP-Schalter (9) der ID-Code eingestellt. Dadurch ist es möglich, die einzelnen Außeneinheiten nacheinander von einer Inneneinheit zu aktivieren, um z.B. den Erfassungsbereich der entsprechenden Außeneinheit zu überwachen. Umgeschaltet wird an der Innenstation mit der „Monitor“-Taste.

ID1 = Schalter 1 „on“, Schalter 2 „on“

ID2 = Schalter 1 „off“, Schalter 2 „on“

ID3 = Schalter 1 „off“, Schalter 2 „off“



Öffnungszeit des Türöffners

Mit dem DIP-Schalter (8) wird eingestellt, wie lange der Türöffner aktiviert werden soll. Die Einstellmöglichkeiten sind entweder 1 Sekunde oder 5 Sekunden. 5 Sekunden ist ab Werk voreingestellt und funktioniert für die meisten handelsüblichen Türöffner.

Schalter nach Links auf „5S“ entspricht Öffnungszeit 5 Sekunden.

Schalter nach Rechts auf „1S“ entspricht Öffnungszeit 1 Sekunde.

BEDIENUNG

NAME



- Drücken Sie auf die Klingeltaste.
- An der/den entsprechenden Innenstation/en ertönt der eingestellte Klingelton und der Bildschirm zeigt das Bild der Außenstation.
- Nehmen Sie das Gespräch an der Inneneinheit durch kurzen Druck auf die Sprech-Taste (MUND) an.
- Ist eine Zusatzkamera an der Außenstation angeschlossen, können Sie durch Drücken auf die Taste „MONITOR“ auf diese umschalten. Durch weiteres Drücken auf die „Monitor“-Taste schalten Sie wieder auf die interne Kamera zurück.
- Ist ein Türöffner angeschlossen, können Sie durch kurzen Druck auf die Türöffner-Taste (SCHLÜSSEL) den Türöffner aktivieren.
- Durch kurzes Drücken der Sprech-Taste (MUND) wird die Anlage wieder in den Standby-Betrieb geschaltet.

TECHNISCHE DATEN

Betriebsspannung:	15 Volt DC
Stromaufnahme:	130 ± 50 mA
Kamera-Öffnungswinkel:	135° horizontal / 100° vertikal
Temperaturbereich:	-10 bis + 50°C
Abmessungen:	114 x 195 x 24 mm (B x H x T ohne Linse)
Türöffner-Anschluss:	12 Volt DC / 1A max.

HINWEISE

Hinweise zur CE - Konformität

Unter Einwirkung von starken statischen, elektrischen oder hochfrequenten Feldern (Entladungen, Mobiltelefonen, Funkanlagen, Handys, Mikrowellen) kann es zu Funktionsbeeinträchtigungen der Geräte (des Gerätes) kommen.

Reinigung und Pflege

Netzbetriebene Geräte vor dem Reinigen vom Netz trennen (Stecker ziehen). Die Oberfläche des Gehäuses kann mit einem mit Seifenlauge angefeuchtetem weichen Tuch gereinigt werden. Verwenden Sie keine Scheuermittel oder Chemikalien. Staubablagerungen an Lüftungsschlitzen nur mit einem Pinsel lösen und gegebenenfalls mit einem Staubsauger absaugen. Die Saugdüse nicht direkt an das Gerät halten.

Sicherheitshinweise

Bei Beschädigung von Gehäusen, Steckern, Netzkabel oder Isolationschäden, Geräte sofort außer Betrieb nehmen und Netzleitungen abziehen. **STROMSCHLAG - LEBENSGEFAHR.** (Netzstecker aus der Steckdose ziehen!) Schäden sofort durch Fachmann beheben lassen!



Keine eigenen Reparaturversuche durchführen!

2 JAHRE BESCHRÄNKTE GARANTIE

Es wird für die Dauer von 2 Jahren ab Kaufdatum gewährleistet, dass dieses Produkt frei von Defekten in den Materialien und in der Ausführung ist. Dies trifft nur zu, wenn das Gerät in üblicher Weise benutzt wird und regelmäßig instand gehalten wird. Die Verpflichtungen dieser Garantie werden auf die Reparatur oder den Wiedereinbau irgendeines Teils des Gerätes begrenzt und gelten nur unter der Bedingung, dass keine unbefugten Veränderungen oder versuchte Reparaturen vorgenommen wurden. Ihre gesetzlichen Rechte als Kunde werden in keiner Weise durch diese Garantie beeinträchtigt.

Haftungsbeschränkung:

Der Hersteller ist nicht für den Verlust oder die Beschädigung irgendwelcher Art einschließlich der beiläufigen oder Folgeschäden haftbar, die direkt oder indirekt aus der Störung dieses Produktes resultieren.

SICHERHEITSHINWEISE

Bei Schäden, die durch Nichtbeachten dieser Bedienungsanleitung verursacht werden, erlischt der Garantiesanspruch. Für Folgeschäden übernehmen wir keine Haftung!

Bei Sach- oder Personenschäden, die durch unsachgemäße Handhabung oder Nichtbeachten der Sicherheitshinweise verursacht werden, übernehmen wir keine Haftung. In solchen Fällen erlischt jeder Garantiesanspruch!

Aus Sicherheits- und Zulassungsgründen (CE) ist das eigenmächtige Umbauen und/oder Verändern des Produkts nicht gestattet.

Der Aufbau des Produkts entspricht der Schutzklasse 1.

Als Spannungsquelle darf nur eine ordnungsgemäße Netzsteckdose (230V~/50Hz) des öffentlichen Versorgungsnetzes verwendet werden. Geräte, die an Netzspannung betrieben werden, gehören nicht in Kinderhände. Lassen Sie deshalb in Anwesenheit von Kindern besondere Vorsicht walten.



Zerlegen Sie das Produkt nicht! Es besteht die Gefahr eines lebensgefährlichen elektrischen Schlages!

Lassen Sie das Verpackungsmaterial nicht achtlos liegen, Plastikfolien/-tüten, Styroporteile etc. könnten für Kinder zu einem gefährlichen Spielzeug werden.

Die Inneneinheiten sind nur für trockene Innenräume geeignet (keine Badezimmer o.ä. Feuchträume). Vermeiden Sie das Feucht- oder Nasswerden der Geräte. Es besteht die Gefahr eines lebensgefährlichen elektrischen Schlages!

In gewerblichen Einrichtungen sind die Unfallverhütungsvorschriften des Verbandes der gewerblichen Berufsgenossenschaften für elektrische Anlagen und Betriebsmittel zu beachten. Wenden Sie sich an eine Fachkraft, wenn Sie Zweifel über die Arbeitsweise, die Sicherheit oder den Anschluss des Geräts haben.

Gehen Sie vorsichtig mit dem Produkt um - durch Stöße, Schläge oder dem Fall aus bereits geringer Höhe wird es beschädigt.

DE

Diese Bedienungsanleitung ist eine Publikation der m-e GmbH modern-electronics,
An den Kolonaten 37, 26160 Bad Zwischenahn

Diese Bedienungsanleitung entspricht dem technischen Stand bei Drucklegung. Änderung in Technik und Ausstattung vorbehalten.

INTRODUCTION

Thank you for choosing the VISTADOOR video intercom system. You have purchased a high quality system with a stainless steel cover. The elaborate stainless steel covers are made by hand and thus have individual characteristics that should be considered a sign of quality.

Notes on caring for stainless steel

Please never clean the stainless steel surfaces with standard cleaning materials, as these are too harsh. Please simply clean using spray designed for the cleaning and care of stainless steel. If this is not available please use only clear water.

Brushed surfaces should always be cleaned with the grain and never in a circular motion. This will avoid the creation of scratches.

Failure to observe these notes may lead to discolouration or even to rust damage in extreme cases.

The system should be assembled by a specialist.

Key

- 1 Camera
- 2 Loudspeaker perforations
- 3 Bell button
- 4 Microphone
- 5 Casing screws
- 6 Lightness sensor
- 7 Volume potentiometer
- 8 Dip switch for the opening time of the door opener
- 9 Dip switch for the ID code
- 10 Connection terminal door opener
- 11 Connection terminal power supply
- 12 Connection terminal signal line
- 13 Connection terminal external camera

PREPARATION FOR INSTALLATION

The following lines are required:

Single-family house (VDV-610): 4 lines from the outdoor unit to the indoor unit and 2 lines from the outdoor unit to the door opener.

Duplex house (VDV-620): 4 lines per bell push-button from the outside unit to each apartment are required here, i.e. you need 8 lines from the outside station to the inside (4 each per family 1 and 2) and 2 lines for the door opener.

Up to four indoor units can be connected in parallel per residential unit. The connection can either be laid from the indoor station or in a star formation from a central point (distribution box).

The lines should be laid in such a way that they are fed out of the wall directly behind the relevant outdoor/indoor unit.

Note: It is also possible to combine video and audio components with the VISTADOOR system.


INSTALLATION OF THE OUTDOOR STATION

Preparation

 When removing the front cover please ensure that the nameplates do not fall out as this could damage them.

The camera should be installed at a height of approx. 1.4m-1.6m (camera centre) (figure 3).

1. Remove the two bottom screws (5) using a suitable screwdriver.
2. Using the thumb and index finger, hold the front cover and pull it forward slightly. Then gently lift and remove it. Take care not to tear off the microphone cable. A plug connects microphone cable and electronics - remove by simply unplugging.
3. Remove the terminal cover by unscrewing the two screws and then removing the plastic cover.
4. Look for a suitable place to install the outdoor unit and lay the necessary lines to this point (figure 3).

 **Note: Ensure that the wall at the installation location is straight and level.**

5. Drill four holes into the wall using the drilling template (\varnothing 6 mm). Place the drill template at the outdoor unit installation position on the wall and use a water level to ensure it is straight. Stick the drilling template on with sticky tape and then drill the four holes.
6. Remove the drill template and place one of the included dowels in each drill hole.
7. Feed the line through the designated opening on the reverse of the outdoor unit.
8. Now screw the outdoor station closed with the 4 fixing screws. Make sure that the housing does not become distorted when tightening.

Adjusting the nameplate

The nameplate comprises two transparent plastic parts that are connected with 2 small screws.

9. Remove both screws and take the nameplate apart. The foil for inscription is between the two plastic parts.
10. Write on the foil with a smear-resistant felt pen or print a nameplate with the dimensions 71 x 15 mm using a PC and printer.
11. Place the inscribed nameplate (foil) between the two plastic parts and screw them back together.
12. Lay the nameplates into the outdoor station and fix them with a strip of adhesive tape.
13. Plug the microphone cable into the socket again and fit the front cover onto the outside station - from the top and at an angle. Take care not to pinch the microphone cable. The back cover catches must hook into the front cover recesses.
14. Thereafter, carefully slide the front cover over the outside station and screw the two fastening screws (5) back into the enclosure.

CONNECTION

Connect the laid line to Audio 1, +15V, GND and Video 1 (figure 2) on the outdoor station and connect it with the indoor station/s. These are also present on the indoor station and need only be connected with one another 1:1.

i **Note on the duplex house version:** one 4-pole connection terminal is provided per residential unit; the connector terminals are numbered. Terminal 1 is for the lowest bell button, terminal 2 for the bell button above it.

Connecting a door opener

The door opener is connected directly to the outdoor station by two lines (figure 2.2, no. 12). No additional power supply is necessary to control the door opener. The door opener must be designed for 12 V direct current and may not require more than 1 A current. The two connector terminals are marked 'Doorlock' and 'GND' if the door opener needs to be poled. 'GND' is negative.

Connecting the power supply

The power supply can either be connected to the indoor or to the outdoor station. Separate screw terminals exist for this purpose (figure 2). It is also possible to connect the power supply directly to the signal line, e.g. if all signal lines have been laid from the fuse box to the outdoor and indoor units. The power supply unit then needs to be connected with earth (GND) and +15V.

i Up to 8 units can be supplied with power from one power supply unit. A second power supply unit is required if there are more than eight units, e.g. if 2 outdoor and 7 indoor stations need to be used. The second power supply unit can simply be switched parallel to the first power supply unit. The second power supply unit should be connected with a short line to the indoor or outdoor station that is farthest away so that any drop in current in the connection line can be compensated.

Connecting an external camera

An external camera can be connected to this screw terminal (figure 2) in order, for example, to provide additional monitoring of areas that cannot be seen by the main camera. All cameras can be connected that require operating voltage of 12 V DC and supply an FBAS video signal. The video line is connected to the terminal (VIDEO IN) and the earth line to the terminal (GND), operating voltage for the camera is taken from the terminals '+12V DC OUT' (positive pole) and 'GND' (negative pole). The external camera automatically has the ID 4 (see chapter on ID code).

No sound transmission is possible when the external camera is active. When using the VDV 500 XCam, the X-module is not needed.

POSSIBLE SETTINGS

The outdoor station offers the following possibilities to set the system to your personal circumstances:

Volume of the outdoor station

The potentiometer (7) is used to set the volume on the outdoor station. To set the highest volume, turn the potentiometer carefully clockwise as far as possible. Reduce the volume by turning in an anti-clockwise direction.

ID code

If several outdoor stations are switched in parallel (e.g. at the gate entrance and the house) then the ID code is set via the dip switch (9). This makes it possible to activate the individual outdoor units in sequence, e.g. in order to monitor the coverage of the relevant outdoor unit. The switch is carried out on the indoor station with the 'monitor' switch.

ID1 = Switch 1 'on' Switch 2 'on'
ID2 = Switch 1 'off' Switch 2 'on'
ID3 = Switch 1 'off' Switch 2 'off'

i Opening time of the door opener

The DIP switch (8) is used to set the time the door opener remains activated. The options are either 1 second or 5. The factory setting is 5 seconds, which works for most conventional door openers.

Switch to the left to "5S" for 5 seconds open time.
Switch to the right to "1S" for 1 second open time.

OPERATION

NAME



1. Press the bell push-button.
2. The preset ring tone sounds on its inside station/s and the screen displays the outside station view.
3. Accept the dialogue on the inside unit by briefly pressing the press-to-talk button (MOUTH).
4. If an additional camera is present at the outside station, you may switch over to this camera by pressing the "MONITOR" button. Pressing the „Monitor“ button again switches you back to the internal camera.
5. If a door opener is connected then you can activate the door opener by pressing briefly on the door opener button (KEY).
6. Switch the system back to standby operation by briefly pressing the speak button (MOUTH).

TECHNICAL DATA

Operating voltage:	15 V DC
Current consumption:	130 ± 50 mA
Camera detection angle:	135° horizontal / 100° vertical
Temperature range:	-10°C to +50°C
Dimensions (w x h x d):	114 x 195 x 24 mm (without lens)
Door opener connection:	DC 12V, max. 1A

INFORMATION

Information regarding CE - Conformity

The functionality of the unit can be affected by the influence of strong static, electrical or high frequency fields (discharging, mobile phones, radios, microwaves).

Cleaning and maintenance

Always disconnect mains powered units from the mains supply before cleaning (disconnect the plug). The unit housing can be cleaned using a soapy soft cloth. Do not use any abrasive materials or chemicals. Remove dust build-up from ventilation slits using a brush and clean up using a vacuum cleaner. Do not hold the vacuum cleaner nozzle directly against the unit.

Safety instruction

In the event of damage to the housing, connectors, power cables or isolation shielding, switch off the device immediately and disconnect from the mains power. **ELECTRIC SHOCK - DANGER OF LOSS OF LIFE.** (Unplug the mains connector from the socket!).

Damage should be repaired immediately by a specialist!

⚠ Never carry out repairs yourself!

Warranty

2 years warranty from date of purchasing, on base of correct using.

The producer is not responsible for consequential damages which are effected directly or indirectly from this item.

SAFETY NOTES

The warranty will be null and void in case of damages arising from violations of these operating instructions. We are not liable for consequential damages!

We accept no liability for material damages or injuries arising from inappropriate use or violation of the safety instructions. In such cases all warranty claims are null and void!

For reasons of safety and licensing (CE), unauthorised conversion and / or modification of the product is prohibited.

The design of the product complies with protection class 1. Only a standard mains socket (230V~/50Hz) of the public mains supply may be used to power the device. Devices powered by mains voltage must be kept away from children. Please therefore be particularly careful in the presence of children.

⚠ Do not take the product apart! There is a danger of lethal electric shock!

Do not leave packaging material lying about since plastic foils and pockets and polystyrene parts etc. could be lethal toys for children.

The interior units are suitable only for dry interior rooms (not bathrooms and other moist places). Do not allow the devices to get moist or wet. There is a danger of lethal electric shock!

In industrial institutions, the accident prevention regulations of the Association of Commercial Professional Associations for electrical installations and equipment must be observed. Please consult a specialist should you have doubts regarding the method of operation, the safety, or the connections of the device.

Handle the product with care - it is sensitive to bumps, knocks or falls even from low heights.

GB

These operating instruction are published by
m-e GmbH modern-electronics,
An den Kolonaten 37, 26160 Bad Zwischenahn/Germany

The operating instructions reflect the current technical specifications at time of print. We reserve the right to change the technical or physical specifications.

INTRODUCTION

Nous vous remercions pour l'achat du système d'interphone vidéo de VISTADOOR. Vous venez d'acquies une installation haut de gamme avec un couvercle en acier inoxydable. Les couvercles en acier inoxydable sont fabriqués à la main et possèdent ainsi une touche individuelle à considérer comme un signe de qualité.

i Consignes d'entretien de l'acier inoxydable

Ne nettoyez jamais les surfaces en acier inoxydable avec des détergents classiques qui sont trop abrasifs. Utilisez uniquement un détergent ou un spray spécial pour l'acier inoxydable. Si vous n'en avez pas, utilisez uniquement de l'eau claire.

Les surfaces brossées doivent toujours être nettoyées dans le sens des rainures, n'effectuez jamais de cercles en nettoyant. Vous éviterez ainsi de rayer la surface.

Si vous ne respectez pas cette consigne, vous pouvez provoquer des décolorations ou même l'apparition de rouille.

! Le montage doit être effectué par un spécialiste.

Légende

1. Caméra
2. Enceinte du haut-parleur
3. Sonnette
4. Microphone
5. Vis du boîtier
6. Capteur de luminosité
7. Potentiomètre de volume
8. Commutateur DIP pour le temps d'ouverture de la gâche électrique
9. Commutateur DIP pour le code ID
10. Terminal de connexion gâche
11. Terminal de connexion alimentation électrique
12. Terminal de connexion circuit de signalisation
13. Terminal de connexion caméra externe

PREPARATION POUR L'INSTALLATION

i Les câbles suivants sont nécessaires :

Maison particulière (VDV-610) : 4 câbles de l'unité extérieure vers l'unité intérieure ainsi que 2 câbles de l'unité extérieure vers la gâche.

Maison de deux appartements (VDV-620) : chaque sonnette nécessite 4 câbles partant de l'unité extérieure vers chaque unité d'habitation. C'est-à-dire qu'il vous faut 8 câbles partant de la station extérieure vers l'intérieur (4 pour la famille 1 et autant pour la seconde) ainsi que 2 câbles pour la gâche électrique.

Il est possible de connecter en parallèle jusqu'à 4 unités intérieures par unité d'habitation. La connexion peut être installée soit depuis la station intérieure ou en forme d'étoile depuis un point central (boîte de répartition).

Les câbles doivent être installés de telle sorte à être guidés directement derrière l'unité extérieure/intérieure correspondant.

Remarque : vous pouvez également combiner le système VISTADOOR avec des composants vidéo et audio.

MONTAGE DE LA STATION EXTÉRIEURE

Préparation

i Lorsque vous retirez le couvercle frontal, veillez à ce que les étiquettes nominatives ne tombent pas, pour ne pas les endommager.

La caméra doit être montée à une hauteur de 1,4 - 1,6 m (caméra au centre) (fig. 3).

1. Retirez les deux vis du bas (5) avec un tournevis adapté.
2. Tenez la couverture frontale en bas avec le pouce et l'index puis tirez-le doucement vers l'avant. Soulevez-le ensuite légèrement vers le haut. Veillez à ne pas déchirer le câble du microphone. Le câble frontal est relié avec le système électronique par un connecteur et se retire facilement en tirant.
3. Retirez le couvercle de la borne de raccordement en desserrant les deux vis puis en retirant le couvercle en plastique.
4. Recherchez un endroit adapté pour le montage de l'unité extérieure et installez tous les câbles nécessaires (fig. 3).

! **Remarque : veillez à ce que le mur soit droit et lisse sur le lieu de montage.**

5. Percez 4 trous (Ø 6 mm) dans le mur avec le gabarit de perçage. Ajustez ensuite le gabarit de perçage avec un niveau à bulle sur le mur sur lequel l'unité extérieure doit être montée. Fixez le gabarit de perçage avec de la bande adhésive et percez ensuite les 4 trous.
6. Retirez le gabarit et insérez les chevilles fournies dans chaque trou.
7. Insérez le câble dans l'orifice prévu à cet effet au dos de l'unité extérieure.
8. Vissez maintenant la station extérieure avec les 4 vis de fixation. Assurez-vous que le boîtier ne se déforme lors du serrage.

i Ajuster l'étiquette avec le nom

L'étiquette avec le nom se compose de deux pièces en plastique transparent que vous pouvez relier avec 2 petites vis.

9. Retirez les deux vis et séparez l'étiquette. L'étiquette nominative se situe entre les deux pièces en plastique.
10. Inscrivez le nom sur le papier avec un feutre indélébile ou imprimez une étiquette avec les dimensions 71 x 15 mm avec l'ordinateur et l'imprimante.
11. Insérez l'étiquette (feuille) entre les deux pièces en plastique et vissez-les de nouveau ensemble.
12. Posez les étiquettes dans la station extérieure et fixez-les avec de la bande adhésive.
13. Insérez de nouveau le câble du microphone dans la douille puis reposez le couvercle frontal obliquement depuis le haut sur la station extérieure. Veillez à ne pas écraser le câble du microphone. Ce faisant, les embouts du couvercle arrière doivent s'emboîter dans les ouvertures du couvercle frontal.
14. Poussez alors prudemment le couvercle frontal sur la station extérieure et revissez les deux vis de fixation (5) dans le boîtier.

BRANCHEMENT

Branchez le câble posé au Audio 1, +15V, GND et Video 1 (fig. 2) de la station extérieure et connectez-le à la (les) station(s) intérieure(s). Ces systèmes sont également disponibles sur les stations intérieures et doivent uniquement être branchés 1 : 1.

Remarque sur la version pour maison de deux appartements : Il y a une borne de raccordement à 4 pôles par unité d'habitation. Les bornes de raccordement sont numérotées. La borne de raccordement 1 est prévue pour la sonnette du bas, la borne 2 pour la sonnette suivante.

Raccordement d'une gâche

La gâche est branchée directement par deux câbles sur la station extérieure (fig. 2). Aucun système d'alimentation supplémentaire n'est nécessaire pour commander la gâche. La gâche doit être équipée pour une tension continue de 12 Volt et ne doit pas consommer plus d'1 A de courant. Les deux bornes de raccordement comprennent l'inscription « Doorlock » et « GND » pour le cas où la gâche doit être polarisée correctement. GND est négatif.

Raccordement à l'alimentation électrique

L'alimentation électrique peut être branchée au choix sur la station intérieure ou la station extérieure. Une borne à vis séparée est prévue à cet effet (fig. 2). Il est également possible de connecter l'alimentation directement au circuit de signalisation, par ex. lorsque tous les circuits de signalisation de la boîte à fusibles des unités extérieure et intérieure sont occupés. Le bloc d'alimentation doit être branché avec la masse (GND) et + 15 V.



Un bloc d'alimentation permet d'approvisionner jusqu'à 8 unités. Utilisez un second bloc d'alimentation pour plus de huit unités, par ex. lorsque 2 stations extérieures et 2 stations intérieures doivent être installées.

Le second bloc d'alimentation peut être simplement installé en parallèle par rapport au premier.

Le second bloc d'alimentation doit être branché directement avec un câble court sur la station intérieure ou extérieure la plus proche afin de pouvoir compenser une éventuelle baisse de tension au niveau du câble de connexion.

Raccordement de la caméra extérieure

Une caméra externe peut être branchée sur cette borne à vis (fig. 2) afin de, par exemple, pouvoir surveiller une zone hors de portée de la caméra principale. Toutes les caméras avec une tension d'exploitation de 12 V DC et qui fournissent un signal vidéo FBAS peuvent être branchées.

Le câble vidéo se connecte à la borne (VIDEO IN) et le câble de masse à la borne (GND). La tension d'exploitation pour la caméra provient des bornes « +12V DC OUT » (pôle positif) et « GND » (pôle négatif).

La caméra externe a automatiquement l'ID 4 (cf. chapitre code-ID). Aucun transfert de son n'est possible lorsque la caméra extérieure est active. Le module X n'est pas requis lors de l'utilisation de la VDV 500 XCam.

REGLAGES POSSIBLES

Vous disposez des possibilités suivantes sur la station extérieure pour adapter l'installation à vos besoins personnels :

Volume de la station extérieure

Le potentiomètre (7) vous permet de régler le son de la station extérieure. Pour un volume maximal, tournez délicatement le potentiomètre dans le sens des aiguilles d'une montre jusqu'à la butée. Vous pouvez réduire le volume en tournant le potentiomètre dans le sens inverse.

Code ID

Si vous branchez plusieurs stations extérieures en parallèle (par ex. entrée du portail et maison), réglez le code-ID avec le commutateur DIP (9). Vous aurez ainsi la possibilité d'activer chacune des unités extérieure séparément de l'unité intérieure afin de, par exemple, surveiller la zone correspondant à l'unité extérieure. La touche « écran » permet de commuter sur la station intérieure.

ID1 = commutateur 1 « on », commutateur 2 « on »

ID2 = commutateur 1 « off », commutateur 2 « on »

ID3 = commutateur 1 « off », commutateur 2 « off »



Durée d'ouverture de la gâche

La durée d'activation du système d'ouverture de porte se règle via le commutateur DIP (8). Les possibilités de réglage sont 1 ou 5 secondes. La durée de 5 secondes est réglée à l'usine et fonctionne pour la plupart des systèmes d'ouverture de porte commercialisés.

Le commutateur à gauche sur « 5S » correspond à une durée d'ouverture de 5 secondes.

Le commutateur à droite sur « 1S » correspond à une durée d'ouverture de 1 seconde.

MODE D'EMPLOI

- Appuyez sur la sonnette.
- La / les station(s) intérieure(s) émettent la sonnerie réglée et l'écran affiche l'image de la station extérieure.
- Appuyez brièvement sur la touche de conversation (BOUCHE) pour entamer une conversation.
- Si une caméra supplémentaire est raccordée à la station extérieure, appuyez brièvement sur la touche « ECRAN » pour l'activer. En appuyant une seconde fois sur « ECRAN », vous revenez à la caméra interne.
- Si une gâche est branchée, vous pouvez l'activer en appuyant brièvement sur la touche d'ouverture (CLE).
- Vous pouvez remettre l'installation en mode Standby en appuyant encore une fois sur la touche de discussion (BOUCHE).

NAME



CARACTÉRISTIQUES TECHNIQUES

Tension de service :	15 Volt DC
Courant absorbé :	130 ± 50 mA
Angle de détection :	135° horizontal / 100° vertical
Plage de température :	-10 bis + 50°C
Dimensions (lxhxp) :	114 x 195 x 24 mm (sans lentille)
Connexion d'un syst. d'ouverture de porte :	DC 12V, max. 1A

CONSIGNES

Consignes concernant la conformité CEE
L'influence de forts champs statiques, électriques ou haute fréquence

(décharges, téléphones mobiles, installations radio, portables, micro-ondes) peut entraîner des dysfonctionnements des appareils (de l'appareil).

Nettoyage et entretien

Débrancher du secteur les appareils alimentés sur secteur avant le nettoyage (retirer la fiche). La surface du boîtier peut être nettoyée à l'aide d'un chiffon humidifié avec une lotion savonneuse. Ne pas utiliser de produits abrasifs ou chimiques. Ne retirer la poussière accumulée sur les lattes des grilles d'aération qu'avec un pinceau ou aspirer avec un aspirateur. Ne pas tenir l'embout aspirant juste sur l'appareil.

Consignes de sécurité

En cas de détérioration de boîtiers, de prises, de câbles ou d'isolation, arrêter immédiatement les appareils et débrancher les câbles.



DANGER DE MORT PAR ELECTROCUTION. (Débrancher la fiche de la prise d'alimentation secteur !) Faire immédiatement réparer les détériorations par un technicien qualifié !



Ne pas tenter de réparer vous-même les détériorations!

GARANTIE LIMITEE DE 2 ANS

Le détecteur de gaz anesthésiant est garanti deux ans à compter de la date d'achat contre tous défauts de matériaux et de fabrication. Cette garantie ne s'applique que si l'appareil est utilisé dans des conditions normales et entretenu régulièrement. Les obligations de cette garantie se limitent à la réparation ou au changement des pièces du détecteur de gaz anesthésiant et uniquement à condition qu'aucune modification ou essai de réparation non qualifiés n'aient eu lieu. Cette garantie ne déroge en aucun point à vos droits en qualité de client.

Limite de responsabilité : le fabricant ne peut être tenu responsable de la perte ou de l'endommagement de quelque façon que ce soit, y compris des dommages consécutifs ou parallèles, directement ou indirectement provoqués par le dysfonctionnement de ce produit en cas d'alarme.

CONSIGNES DE SECURITE

Tout dommage résultant d'un non-respect des présentes instructions a pour effet d'annuler la garantie ! Nous déclinons toute responsabilité pour les dommages consécutifs !

De même, le constructeur n'assume aucune responsabilité en cas de dommage matériels ou corporels résultants d'une utilisation de l'appareil non conforme aux spécifications ou d'un non-respect des présentes instructions. De tels cas ont pour effet d'annuler la garantie !

Pour des raisons de sécurité et d'homologation, toute transformation ou modification arbitraire du produit est interdite.

Le montage du produit correspond à la classe de sécurité 1.

L'alimentation en courant ne doit s'effectuer que par une prise (230V ~/50Hz) raccordée au réseau d'alimentation public. Les appareils alimentés par le secteur ne doivent pas être laissés à la portée des enfants. Une prudence toute particulière s'impose donc lors de l'utilisation.



Ne démontez jamais le produit! Ceci pourrait provoquer un choc électrique mortel !

Ne laissez pas traîner le matériel d'emballage. Les feuilles ou poches plastiques, les éléments polystyrène, etc. peuvent se transformer en jouets dangereux pour les enfants.

L'usage doit s'effectuer dans des milieux secs uniquement (évités tout usage dans espaces humides comme la salle de bain par exemple). Évitez tout contact du dispositif avec l'humidité ou avec l'eau. Ceci pourrait provoquer un choc électrique mortel !

Dans les installations industrielles, il convient d'observer les consignes de prévention d'accidents relatives aux installations et moyens d'exploitation, édictées par les syndicats professionnels. En cas de doute concernant le raccordement, le fonctionnement ou la sécurité de l'appareil, veuillez contacter un spécialiste.

Ce produit doit être manipulé avec précaution. Les coups, les chocs ou une chute, même d'une faible hauteur, peuvent l'endommager.

F

Cette notice est une publication de la société m-e GmbH modern-electronics, An den Kolonaten 37, 26160 Bad Zwischenahn/Allemagne.

Cette notice est conforme à la réglementation en vigueur lors de l'impression. Sous réserve de modifications techniques et d'équipement.

INLEIDING

Hartelijk dank voor de aankoop van het VISTADOOR video-intercom-systeem. U hebt een hoogwaardige installatie met roestvrijstalen afdekking gekocht. De roestvrijstalen afdekkingen worden hoogwaardig met de hand gemaakt en bevatten daardoor individuele kenmerken, die als een teken van kwaliteit moeten worden beschouwd.

Onderhoudstip roestvrij staal

Reinig roestvrijstalen oppervlakken nooit met in de handel verkrijgbare schoonmaakmiddelen, omdat deze te bijtend zijn. Alleen met reinigings- resp. onderhoudsspray voor roestvrij staal schoonmaken. Als u dit niet bij de hand hebt, gebruik dan alleen water. Geborstelde oppervlakken moeten altijd in één richting worden schoongeveegd, nooit in cirkelvormige bewegingen. Dit voorkomt krassen. Als deze onderhoudstip niet in acht genomen wordt, kan dit tot verkleuring of, in het ergste geval, tot roestschade leiden.

De montage moet worden uitgevoerd door een vakman.

Legende

1. Camera
2. Luidsprekergaten
3. Oproeptoets
4. Microfoon
5. Behuizingschroeven
6. Helderheidsensor
7. Geluidssterkte-potentiometer
8. Dip-schakelaar voor de openingstijd van de deuropener
9. Dip-schakelaar voor de ID-code
10. Aansluitterminal deuropener
11. Aansluitterminal spanningsvoorziening
12. Aansluitterminal signalleiding
13. Aansluitterminal externe camera

VOORBEREIDING VAN DE INSTALLATIE

De volgende leidingen zijn nodig:

Eengezinswoning (VDV-610): 4 leidingen van de buitenunit naar de binnenuit en 2 leidingen van de buitenunit naar de deuropener.

Tweegezinswoning (VDV-620): Hier zijn per beldrukknop 4 draden nodig van de buitenunit naar elk appartement. Dat wil zeggen dat u 8 draden nodig hebt vanaf de buitenunit naar binnen (4 voor appartement 1 en 4 voor appartement 2) en daarnaast 2 draden voor de deuropener.

Per wooneenheid kunnen maximaal vier binnenuits parallel worden aangesloten. De verbinding kan ofwel van binnenstation naar binnenstation worden gelegd of stervormig vanuit een centraal punt (verdeelkast).

De leidingen moeten zo aangelegd zijn, dat ze telkens direct achter de overeenkomstige buiten-/binnenuit uit de wand worden geleid.

Tip: u kunt bij het VISTADOOR-systeem ook videocomponenten combineren met audiocomponenten.

MONTAGE VAN HET BUITENSTATION

Voorbereiding

Let er bij het verwijderen van het frontpaneel op, dat de naamplaatjes er niet uitvallen, zodat deze niet worden beschadigd.

De camera moet op een hoogte van ca. 1,4m-1,6m (midden camera) gemonteerd worden (afb. 3).

1. Draai de beide onderste schroeven (5) er met een passende schroevendraaier uit.
2. Houd de frontafdekking aan de onderkant met duim en wijsvinger vast en trek hem iets naar voren. Trek hem er daarna iets in bovenwaartse richting af. Let erop dat u de microfoonkabel niet lostrekt. De microfoonkabel is door middel van een stekker op de elektronica aangesloten en kan ontkoppeld worden door de stekker eruit te trekken.
3. Verwijder de afdekking van de aansluitklemmen door de beide schroeven eruit te draaien en neem daarna het kunststof deksel eraf.
4. Zoek een geschikte plaats voor het monteren van de buitenunit en verleg tot daar alle nodige leidingen (afb. 3).

Tip: Zorg ervoor, dat de wand op de montageplaats recht en vlak is.

5. Boor met behulp van de boorsjabloon vier gaten (\varnothing 6 mm) in de wand. Daarvoor richt u de boorsjabloon met een waterpas recht op de plek van de wand, waaraan de buitenunit moet worden gemonteerd. Hang de boorsjabloon vast met tape en boor vervolgens de vier gaten.
6. Verwijder de boorsjabloon weer en steek in elk gat één van de meegeleverde pluggen.
7. Voer de leiding door de daarvoor bestemde opening aan de achterkant van de buitenunit.
8. Schroef het buitenstation nu met de 4 bevestigingsschroeven vast. Zorg ervoor dat de behuizing niet vervormd wordt bij het aandraaien.

Aanpassen van het naamplaatje

Het naamplaatje bestaat uit twee transparante kunststofdelen, die met 2 kleine schroeven met elkaar verbonden zijn.

9. Verwijder beide schroeven en demonteer het naamplaatje. Tussen de beide kunststofdelen ligt de folie voor het opschrift.
10. Beschrijf de folie met een veegvaste viltstift of print een naamplaatje via de PC en printer met de afmetingen 71 x 15 mm.
11. Leg het beschreven naamplaatje (folie) tussen beide kunststofdelen en schroef ze weer met elkaar vast.
12. Leg de naamplaatjes in het buitenstation en hang ze vast met tape.
13. Steek de stekker van de microfoonkabel weer in het contact en zet de frontafdekking schuin, van bovenaf op het buitenstation. Let erop dat u de microfoonkabel daarbij niet beschadigt. De nokken van de achterste afdekking moeten daarbij in de uitsparingen in de frontafdekking vallen.
14. Schuif de afdekking van de voorzijde dan voorzichtig op het buitenstation en draai de beide bevestigingsschroeven (5) weer in de behuizing.

AANSLUITING

Klem de verlegde leiding op Audio 1, +15V, GND en Video 1 (afb. 2) van het buitenstation en verbind ze met het/de binnenstation/s. Aan de binnenstations zijn deze ook voorzien en moeten slechts 1:1 met elkaar worden verbonden.

Opmerking voor de versie van tweegezinwoningen: Per wooneenheid is een 4-polige aansluitklem voorzien. De aansluitklemmen zijn genummerd. Aansluitklem 1 is voor de onderste oproepstoets, aansluitklem 2 voor de oproepstoets daarboven.

Aansluiting van een deuropener

De deuropener wordt direct met twee leidingen met het buitenstation verbonden (afb. 2). Er is geen extra stroomvoorziening nodig om de deuropener aan te sturen. De deuropener moet voor 12 volt gelijkspanning voorzien zijn en mag niet meer dan 1A stroom gebruiken. De beide aansluitklemmen vermelden „Doorlock” en „GND” voor als de deuropener correct op een elektrische pool moet worden aangesloten. GND is minpool.

Aansluiting stroomvoorziening

De stroomvoorziening kan naar keuze op het binnen- of buitenstation worden aangesloten. Hiervoor zijn afzonderlijke schroefklemmen voorzien (afb. 2). Het is ook mogelijk om de stroomvoorziening rechtstreeks op de signalleiding aan te sluiten, bijv. wanneer alle signalleidingen vanuit de zekeringkast naar de buiten- en binnenunits werden gelegd. De adapter moet dan met massa (GND) en +15V worden verbonden. Met een adapter kunnen maximaal 8 eenheden van stroom worden voorzien.

i Bij meer dan acht eenheden is een tweede adapter nodig, bijv. wanneer 2 buiten- en 7 binnenstations moeten worden gebruikt.

De tweede adapter kan eenvoudig parallel op de eerste adapter worden aangesloten.

De tweede adapter moet rechtstreeks op een korte leiding van het verstebinnen- of buitenstation worden aangesloten zodat een eventueel spanningsverlies aan de verbindingsleiding kan worden gecompenseerd.

Aansluiting externe camera

Op deze schroefklem (afb. 2) kan een externe camera worden aangesloten, om bijv. een voor de hoofdcamera onzichtbaar bereik extra te kunnen bewaken. Alle camera's kunnen worden aangesloten, die een bedrijfsspanning van 12 volt DC nodig hebben en een FBAS-videosignaal leveren.

De videoleiding wordt op de klem (VIDEO IN) en de aarding van de klem (GND) aangesloten, de bedrijfsspanning voor de camera wordt van de klemmen „+12V DC OUT” (pluspool) en „GND” (minpool) afgenomen.

De externe camera heeft automatisch de ID 4 (zie hoofdstuk ID-code).

Bij een actieve externe camera is geen geluidsoverdracht mogelijk.

Wanneer de VDV 500 XCam wordt gebruikt is de X-module niet nodig.

INSTELMOGELIJKHEDEN

Aan het buitenstation is het volgende mogelijk om de installatie aan te passen aan uw persoonlijke omstandigheden:



Geluidssterkte van het buitenstation

Met de potentiometer (7) wordt het spraakvolume van het buitenstation ingesteld. Voor volle geluidssterkte draait u de potentiometer voorzichtig met de wijzers van de klok mee tot de aanslag. Door het draaien tegen de wijzers van de klok in wordt de geluidssterkte verminderd.

ID-code:

Indien er meerdere buitenstations parallel geschakeld worden (bijv. aan een poort en een huis), dan wordt de ID-code ingesteld via de DIP-schakelaar (9). Daardoor is het mogelijk om de individuele buitenunits na elkaar door een binnenunit te activeren, om bijv. het registratiebereik van de overeenkomstige buitenunit te bewaken. Omschakelen gebeurt aan het binnenstation via de „Monitor”-toets.

ID1 = Schakelaar 1 „on”, schakelaar 2 „on”

ID2 = Schakelaar 1 „off”, schakelaar 2 „on”

ID3 = Schakelaar 1 „off”, schakelaar 2 „off”



Openingsduur van de deuropener

Met de DIP-schakelaar (8) kunt u instellen hoe lang de deuropener moet worden geactiveerd. De instelmogelijkheden zijn of 1 seconde of 5 seconden. Af fabriek is de instelling al op 5 seconden gezet, wat voor de meeste in de handel verkrijgbare deuropeners voldoet.

Wanneer de schakelaar naar links op „5S” staat is de openingsduur 5 seconden.

Wanneer de schakelaar naar rechts op „1S” staat is de openingsduur 1 seconde.

GEBRUIK

NAME



1. Druk op de beldrukknop.
2. Op het / de bijbehorende binnenstation / s is het belgeluid te horen en het beeldscherm toont het beeld van het buitenstation.
3. Neem het gesprek op het binnenstation aan, door kort op de gesprekstoets (MOND) te drukken.
4. Wanneer een extra camera op het buitenstation is aangesloten, kunt u door op de knop „MONITOR” te drukken naar die camera overschakelen. Door nog een keer op de „monitorknop” te drukken, gaat u weer terug naar de interne camera.
5. Als er een deuropener is aangesloten, kunt u door kort op de toets van de deuropener (SLEUTEL) te drukken de deuropener activeren.
6. Door kort op de spreektoets (MOND) te drukken wordt de installatie weer in stand-by modus geschakeld.

TECHNISCHE GEGEVENS

Voedingsspanning:	15 volt DC
Stroomopname:	130 ± 50 mA
Detectiehoek:	135° horizontaal / 100° verticaal
Temperatuurbereik:	-10° tot + 50°C
Afmetingen (bxhxd):	114 x 195 x 24 mm (zonder lens)
Aansluiting deuropener:	DC 12V, max. 1A

AANWIJZING

Aanwijzing over de CE-conformiteit

Onder invloed van sterke statische, elektrische of hoogfrequente velden (ontladingen, mobiele telefoons, radiozendinstallaties, GSM's, microgolven) kan de werking van de toestellen (het toestel) nadelig worden beïnvloed.

Reiniging en verzorging

Toestellen aangesloten op de elektriciteit, vóór het reinigen van het stroomnet loskoppelen (stekker uit het stopcontact trekken). Het oppervlak van de behuizing kan worden gereinigd met een zachte doek bevochtigd in zeepsop. U mag geen schuurmiddelen of chemische producten gebruiken. Afzetting van stof op verluchtungspleuven, enkel met een borsteltje wegvegen en eventueel met een stofzuiger wegzuigen. De zuigpijp niet rechtstreeks tegen het toestel houden.

Veiligheidsaanwijzingen

Bij beschadiging van behuizingen, stekkers, voedingskabels of aan de isolatie, dient het toestel onmiddellijk buiten gebruik te worden gesteld en de voedingsleidingen afgesloten te worden. **STROOMSCHOK - LEVENSGEVAAR** (Stroomstekker uit het stopcontact trekken!) Schade onmiddellijk door een vakman laten herstellen!



U mag zelf niet trachten de reparatie uit te voeren!

2 JAAR BEPERKTE GARANTIE

Voor de duur van twee jaar na de datum van aankoop wordt gegarandeerd, dat de bedwelmend-gas-melder vrij is van defecten in materiaal en ontwerp. Dit is slechts van toepassing, wanneer het apparaat normaal gebruikt wordt en regelmatig onderhouden wordt. De verplichtingen die onder deze garantie vallen, zijn beperkt tot de reparatie of het vervangen van enig onderdeel van de bedwelmend-gas-melder en gelden slechts onder de voorwaarde, dat er geen onbevoegde wijzigingen of reparatiepogingen uitgevoerd zijn. Deze garantie beperkt op geen enkele wijze uw wettelijk rechten als consument.

Aansprakelijkheidsbeperking: De fabrikant kan niet aansprakelijk worden gesteld voor verlies of beschadiging van een of andere aard, inclusief de bijkomende schade of gevolgschade, die direct of indirect het gevolg is van een storing van dit product in geval van een alarm.

VEILIGHEIDSRICHTLIJNEN

Bij schade die door het niet navolgen van deze gebruikershandleiding wordt veroorzaakt, vervalt het recht op garantie. Voor indirecte schade zijn wij niet aansprakelijk!

Voor schade aan zaken of personen die door ongeschikte bediening of niet-opvolgen van de veiligheidsrichtlijnen veroorzaakt wordt, zijn wij niet aansprakelijk. In deze gevallen vervalt elke aanspraak op garantie! Om veiligheids- en vergunningsredenen (CE) is het niet toegestaan om op eigen houtje het product om te bouwen en/of te veranderen.

De montage van het product komt overeen met beschermingsklasse 1. Als spanningsbron mag uitsluitend een reglementaire netcontactdoos (230V~/50Hz) van het openbare voedingsnet gebruikt worden. Toestellen die via de netspanning worden gevoed, horen niet in

kinderhanden thuis. Wees daarom in aanwezigheid van kinderen extra voorzichtig.



Haal het product niet uit elkaar! Er bestaat gevaar op een levensgevaarlijke elektrische schok!

Laat het verpakkingsmateriaal niet achteloos rondslingeren, plastic folie/ zakken, polystyreendelen enz. kunnen in kinderhanden gevaarlijk speelgoed worden.

De binneneenheden zijn alleen geschikt voor droge binnenruimtes (geen badkamers of andere vochtige ruimtes). Vermijd dat de apparaten vochtig of nat worden. Er is gevaar op een levensgevaarlijke elektrische schok!

In bedrijfsgebouwen moeten de veiligheidsvoorschriften van het verbond van bedrijfstakverenigingen voor elektrische installaties en bedrijfsmiddelen worden gerespecteerd. Wend u tot een vakman als u twijfelt over de werkwijze, de veiligheid of de aansluiting van het toestel.

Ga voorzichtig om met het product - door stoten, slagen of een val van al geringe hoogte wordt het beschadigd.

Wijzigingen voorbehouden zonder voorafgaandelijke kennisgeving. In het kader van onze productverzorging en optimalisering van onze toestellen, kan de inhoud afwijken van de vermeldingen op de verpakking.

NL

Deze gebruiksaanwijzing is een publicatie van m-e GmbH modern-electronics, An den Kolonaten 37, 26160 Bad Zwischenahn/Duitsland

Deze gebruiksaanwijzing voldoet aan de technische eisen bij het ter perse gaan. Wijzigingen in techniek en uitrusting voorbehouden.

Abb. 1
 DIAGRAM 1
 ILLUSTRATION 1
 AFBELDING 1

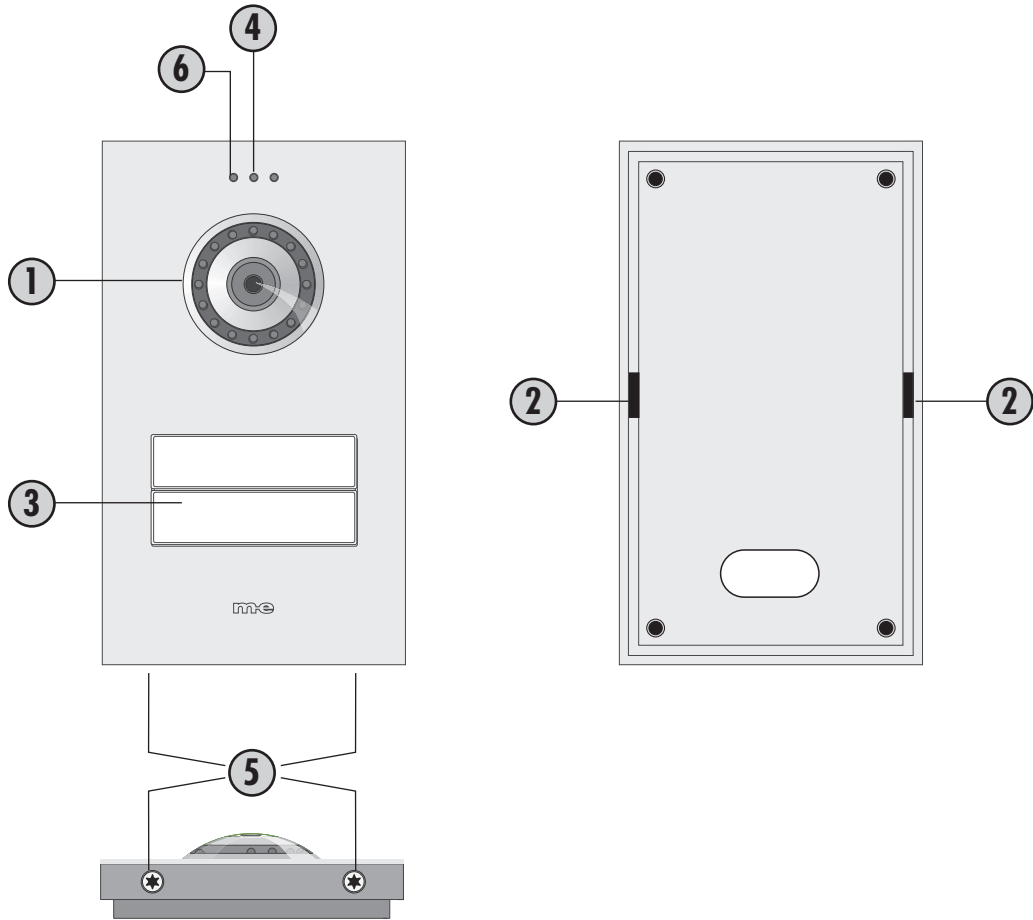


Abb. 2
 DIAGRAM 2
 ILLUSTRATION 2
 AFBELDING 2

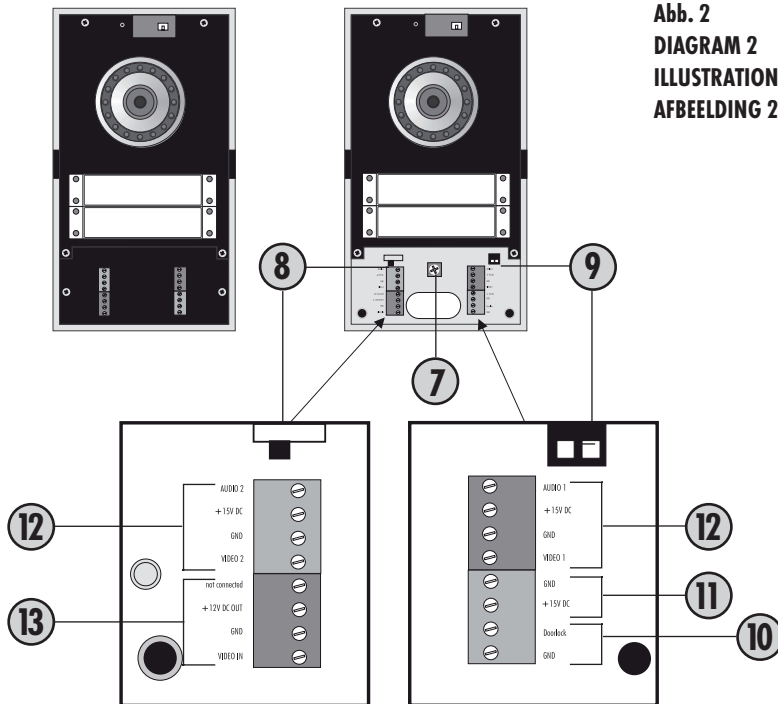
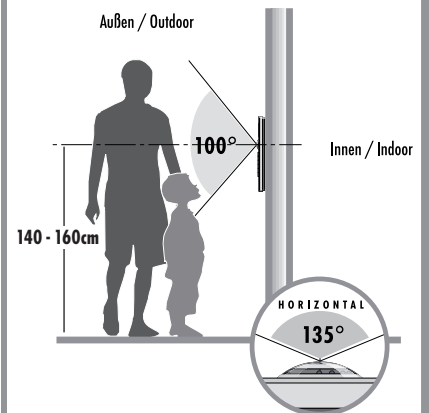


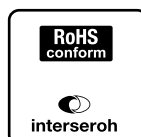
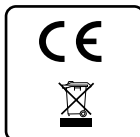
Abb. 3
 DIAGRAM 3
 ILLUSTRATION 3
 AFBELDING 3





"Hiermit erklärt die me GmbH modern-electronics, dass sich dieses Gerät in Übereinstimmung mit den grundlegenden Anforderungen und den übrigen einschlägigen Bestimmungen befindet." KONFORMITÄTSEKTLÄRUNG kann unter folgender Adresse gefunden werden:

<http://www.m-e.de/download/ce/vdv600ce.pdf>





VDV-505

BETRIEBSANLEITUNG

OPERATING INSTRUCTIONS

MODE D'EMPLOI

GEBRUIKSAANWIJZING



S Y S T E M

Abb. 1
DIAGRAM 1
ILLUSTRATION 1
AFBEELDING 1

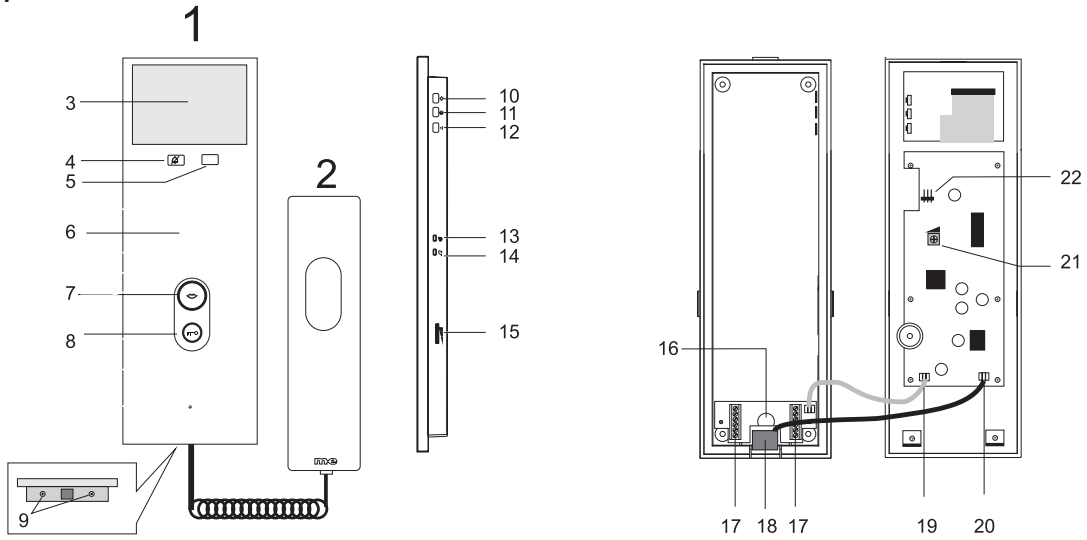


Abb. 2
DIAGRAM 2
ILLUSTRATION 2
AFBEELDING 2

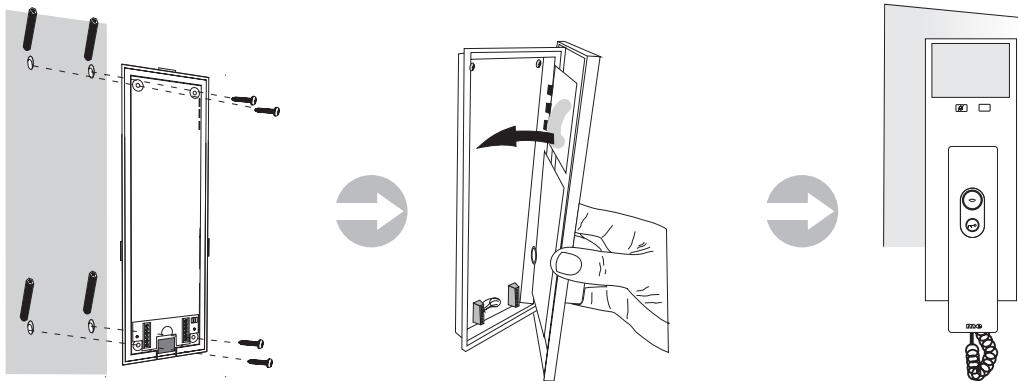
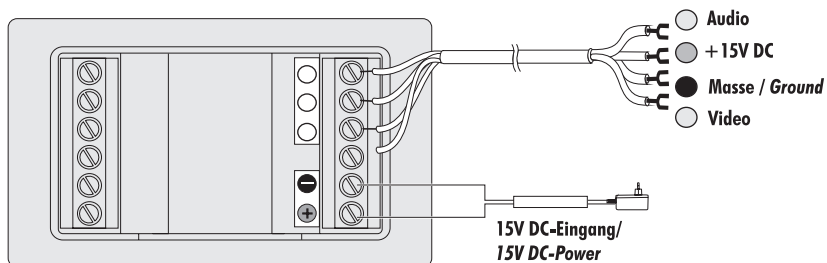


Abb. 3
DIAGRAM 3
ILLUSTRATION 3
AFBEELDING 3

EINGANG / INPUT		AUSGANG / OUTPUT	
	Audio-Signal		Audio-Signal
	+ 15V DC		+ 15V DC
	Masse / Ground		Masse / Ground
	Video-Signal		Video-Signal
	Etagentaster/ External bell push		15V DC-Eingang/ 15V DC-Input

Betriebsspannung kann wahlweise an der Innen- oder an der Außenstation angeschlossen.

Power supply can be connected optionally at the indoor unit or at the outdoor unit.



Innenstation VDV 505 für VISTADOOR VIDEO-TÜRSPRECHSYSTEM



Vielen Dank für den Kauf der VISTADOOR Video-Innenstation. Sie haben ein hochwertiges Gerät mit Freisprechfunktion und Hörer gekauft.

VERPACKUNGSIHALT

- 1x Inneneinheit mit Hörer
- 1x Befestigungsmaterial
- 1x Betriebs- und Montageanleitung
- 1x Bohrschablone

LEGENDE

- 1) Inneneinheit
- 2) Hörer
- 3) Monitor
- 4) Ruhetaste
- 5) Monitortaste
- 6) Power-LED
- 7) Sprechta
- 8) Türöffnertaste
- 9) Gehäuseschrauben
- 10) Helligkeitstaste
- 11) Kontrasttaste
- 12) Farbsättigungstaste
- 13) Alarmtaste
- 14) Melodietaste
- 15) Einsteller für Sprachlautstärke
- 16) Kabeleinführung
- 17) Anschlussklemme
- 18) Buchse für Hörer
- 19) Steckplatz für Anschlussplatine
- 20) Steckplatz für Buchse für Hörer
- 21) Einsteller für Klingellautstärke
- 22) Anschluss für VTX-BELL



INSTALLATION

1. Suchen Sie sich eine geeignete Stelle zur Montage der Inneneinheit(en) und verlegen Sie die Leitungen bis dorthin.
2. Entfernen Sie die Schrauben (9) an der Inneneinheit
3. Heben Sie das Frontcover der Inneneinheit ab. Mittig an den Seiten der Inneneinheit befinden sich Halteclips. Ziehen Sie das Frontcover vorsichtig ab. Achten Sie darauf, dass die Leitungen von der Buchse des Hörers und die Anschlussleitung der Anschlussplatine zur Hauptplatine nicht abreißen. Die Leitungen sind mit Steckern auf der Hauptplatine befestigt. Die Stecker können zur leichteren Montage abgezogen werden.
4. Für die Einführung der Leitungen in das Gehäuse befindet sich unten - mittig zwischen den Anschlussklemmen - ein Loch im Gehäuse (16).
5. Bohren Sie anhand der Bohrschablone vier Löcher (Ø 6 mm) in die Wand. Dazu richten Sie die Bohrschablone mit einer Wasserwaage gerade an der Stelle der Wand aus, an der die Inneneinheit montiert werden soll. Fixieren Sie die Bohrschablone dann mit Klebeband und bohren Sie anschließend die vier Löcher.
6. Entfernen Sie die Bohrschablone wieder und stecken Sie in jedes Loch einen der mitgelieferten Dübel.

7. Führen Sie die Anschlussleitung jetzt durch das Loch im Gehäuseboden der Inneneinheit und verschrauben Sie das Gehäuse mit vier Schrauben an der Wand.
8. Jetzt können Sie die Leitungen bequem auf die richtige Länge schneiden und an den entsprechenden Anschlussklemmen anschließen.
9. Stecken Sie danach die Stecker der Anschlussplatine und der Buchse des Hörers auf die entsprechenden Steckplätze auf der Hauptplatine (der weiße Stecker der Anschlussplatine auf den weißen Steckplatz und den schwarzen Stecker der Hörerbuchse auf den schwarzen Steckplatz).
10. Jetzt kann das Frontcover aufgesetzt werden. Dazu halten Sie das Frontcover auf der rechten Seite an den Gehäuseboden und drücken es dann vorsichtig auf den Gehäuseboden auf. Sehen Sie sich dazu auch Abbildung 2 an. Achten Sie darauf, dass die Taster nicht verkleben und dass die Halteclips sicher einrasten.
11. Verschrauben Sie das Frontcover wieder mit den zwei Schrauben (9).
12. Verbinden Sie den Hörer mit dem Spiralkabel. Die Stecker des Spiralkabels passen nur in eine Richtung in die Buchse des Hörers.
13. Verbinden Sie die andere Seite des Spiralkabels mit der Inneneinheit. Die Stecker des Spiralkabels passen nur in eine Richtung in die Buchse für den Hörer an der Inneneinheit.
14. Legen Sie den Hörer auf.



INBETRIEBNAHME

Anschluss Stromversorgung

Die Stromversorgung kann wahlweise an der Innen- und/oder Außenstation angeschlossen werden. Hierzu sind jeweils Schraubklemmen vorhanden.

Es ist auch möglich, die Stromversorgung direkt an die Signalleitung anzuschließen, z.B. wenn alle Signalleitungen vom Sicherungskasten her zu den Außen- und Inneneinheiten gelegt wurden. Das Netzteil ist dann parallel mit Masse und +15V zu verbinden.

Mit einem Netzteil können bis zu 8 Einheiten mit Strom versorgt werden. Bei mehr als 8 Einheiten wird ein zweites Netzteil benötigt.



HINWEIS: Die Steckernetzteile bitte erst mit dem Stromnetz verbinden, wenn die Anlage vollständig montiert ist. Ansonsten können während der Installation Kurzschlüsse auftreten, die die Geräte im schlimmsten Fall zerstören können.



ERSTE SCHRITTE

1. Verbinden Sie das Netzteil mit dem Stromnetz
2. Drücken Sie einen Klingeltaster der Außenstation
3. Warten Sie, bis die Innenstation(en) wieder auf Standby ist (sind).

Sind mehrere Außenstationen parallel geschaltet, wiederholen Sie die Schritte 2. und 3. für jede Außenstation.

Danach ist die Anlage betriebsbereit.

FUNKTIONEN DER ANLAGE

Klingeln

Wird die Klingeltaste an der Außenstation gedrückt, gibt die Inneneinheit Ihren eingestellten Klingelton wieder, und für ca. 60 Sekunden blinken die Leuchtrahmen der Sprech-Taste und der Türöffner-Taste

an der Inneneinheit. Des Weiteren aktiviert sich der Monitor während dieser Zeit und das Bild der Außenkamera ist sichtbar.



Sprechen

Entweder nehmen Sie den Hörer ab und sprechen dann mit dem Besucher oder Sie drücken einmal auf die Sprech-Taste. Während die Sprechverbindung aktiv ist, leuchtet der Leuchtrahmen um die Sprech-taste dauerhaft blau.

Um das Gespräch zu beenden, legen Sie entweder den Hörer auf oder betätigen die Sprech-Taste. Die Sprechverbindung kann jederzeit hergestellt werden. Es ist nicht nötig, dass vorher geklingelt wird. Dazu nehmen Sie einfach den Hörer ab.



Tür öffnen

Ein angeschlossener Türöffner wird durch kurzes Drücken der Türöffner-Taste für ca. 6 Sekunden oder 1 Sekunde aktiviert (siehe Anleitung für die verwendete Außenstation), die Türöffner-Taste muss nicht gedrückt gehalten werden. Zur Bestätigung wird ein doppelter Beep-Ton an Außen- und Inneneinheit abgegeben und zusätzlich leuchtet das Namensschild „grün“, solange der Türöffner aktiviert ist.

Der Türöffner kann aktiviert werden, wenn

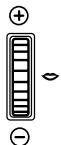
1. geklingelt wurde (ohne vorher ein Gespräch aufbauen zu müssen, innerhalb von 60 Sekunden).
2. die Gegensprechfunktion aktiv ist.



Melodie einstellen

1. Sprech-Taste kurz drücken (Monitor schaltet ein)
2. Melodie-Taste kurz drücken, Melodie wird abgespielt
3. Melodie-Taste kurz drücken, nächste Melodie wird abgespielt usw.
4. Sprech-Taste kurz drücken um Melodie zu speichern (Monitor schaltet aus)

Es stehen 12 verschiedene Melodien zur Auswahl.



Sprach-Lautstärke einstellen

Mit dem Einsteller für die Sprachlautstärke an der Seite der Inneneinheit können Sie die Lautstärke, mit der Sie den Besucher hören, stufenlos einstellen.

Klingel-Lautstärke einstellen

Mit dem Einsteller für die Klingelautstärke auf der Hauptplatine kann die Lautstärke stufenlos von 0 bis 100% eingestellt werden. (Mit einem kleinen Schraubendreher im Uhrzeigersinn drehen erhöht die Lautstärke, gegen den Uhrzeigersinn wird die Lautstärke verringert). Achten Sie darauf, das Potentiometer nicht zu überdrehen.



Klingelmelodie deaktivieren (z.B. bei Nachtruhe)

Die Klingelmelodie kann deaktiviert werden. Dazu drücken Sie einmal kurz auf die Ruhe-Taste der Inneneinheit. Die LED unter der Ruhe-Taste blinkt zur Erinnerung bei deaktivierter Melodie rot. Um die Melodie wieder zu aktivieren, drücken Sie erneut kurz auf die Ruhe-Taste, die LED hört auf zu blinken und die Melodie ist wieder aktiviert. Das optische Signal (Leuchtrahmen der Sprech- und Türöffner-Taste) bleibt auch bei deaktivierter Klingelmelodie aktiv und zeigt weiterhin ein Klingeln an.



HINWEIS: Falls das VTX-BELL-Modul genutzt wird, so wird dieses im Ruhemodus auch deaktiviert, d.h. die angeschlossenen Empfänger geben ebenfalls kein Signal ab.



Alarmton aktivieren

Die Außenstation kann einen Alarmton abgeben (z.B. bei Belästigungen). Dazu muss die Alarm-Taste an der Inneneinheit gedrückt und gehalten werden. Der Alarmton wird nur wiedergegeben, wenn die Taste innerhalb von 60 Sekunden nach dem Klingeln gedrückt gehalten wird oder wenn die Sprechverbindung aufgebaut ist.

Interkom

Sind mehrere Innenstationen parallel miteinander verbunden, kann zwischen diesen Innenstationen gesprochen werden. Drücken Sie im Standby auf die Alarm-Taste, klingeln alle parallel angeschlossenen Innenstationen. Wird an einer der klingelnden Innenstationen der Hörer abgenommen oder auf die Sprech-taste gedrückt, ist die Sprechverbindung aktiv. Um das Gespräch zu beenden, legen Sie entweder den Hörer auf oder betätigen die Sprech-Taste.



Monitor aktivieren / Zusatzkameras durchschalten

Mit der Monitor-Taste haben Sie jederzeit die Möglichkeit, den Eingangsbereich zu überwachen, ohne dass jemand den Klingeltaster betätigt hat. Wird die Monitor-Taste ein zweites Mal gedrückt, schaltet sich der Monitor ab.



HINWEIS: Bei einer angeschlossenen Zusatzkamera (Modell: VD 500 XCam) oder mehren Außenstationen kann diese durch die Monitor-Taste aktiviert werden. Beim ersten Drücken auf die Monitor-Taste aktiviert sich die Kamera der Außenstation, ein zweites Drücken schaltet auf die erste Zusatzkamera, ein drittes Drücken schaltet auf die zweite Zusatzkamera. Sind alle Kameras durchgeschaltet, ist wieder das Bild der ersten Kamera zu sehen. Ausschalten können Sie den Monitor nur durch zweimaliges Drücken der Sprech-taste oder Sie warten ca. 60 Sekunden, bis die Anlage von alleine wieder in den Standby-Betrieb wechselt.



Helligkeit des Monitors einstellen

Mit der Helligkeits-Taste kann die Helligkeit des Monitors in 7 Stufen eingestellt werden. Bei jedem Druck auf die Helligkeits-Taste wird eine Stufe höher geschaltet, nach der höchsten Stufe springt die Helligkeit auf die niedrigste Stufe.



Kontrast des Monitors einstellen

Mit der Kontrast-Taste kann der Kontrast des Monitors in 7 Stufen eingestellt werden. Bei jedem Druck auf die Kontrast-Taste wird eine Stufe höher geschaltet, nach der höchsten Stufe springt der Kontrast auf die niedrigste Stufe.



Farbsättigung des Monitors einstellen

Mit der Farbe-Taste kann der Farbraum des Monitors in 7 Stufen eingestellt werden. Bei jedem Druck auf die Farbe-Taste wird eine Stufe höher geschaltet, nach der höchsten Stufe springt der Farbraum auf die niedrigste Stufe.



TECHNISCHE DATEN

Betriebsspannung:	15Volt DC
Stromaufnahme:	220 ± 50 mA
Temperaturbereich:	-10 bis + 50°C
Maximale Luftfeuchtigkeit:	85%

HINWEISE

Hinweise zur CE - Konformität

Unter Einwirkung von starken statischen, elektrischen oder hochfrequenten Feldern (Entladungen, Mobiltelefonen, Funkanlagen, Handys, Mikrowellen) kann es zu Funktionsbeeinträchtigungen der Geräte (des Gerätes) kommen.

Reinigung und Pflege

Netzbetriebene Geräte vor dem Reinigen vom Netz trennen (Stecker ziehen). Die Oberfläche des Gehäuses kann mit einem mit Seifenlauge angefeuchtetem weichen Tuch gereinigt werden. Verwenden Sie keine Scheuermittel oder Chemikalien. Staubablagerungen an Lüftungsschlitzen nur mit einem Pinsel lösen und gegebenenfalls mit einem Staubsauger absaugen. Die Saugdüse nicht direkt an das Gerät halten.

Sicherheitshinweise

Bei Beschädigung von Gehäusen, Steckern, Netzkabel oder Isolationschäden, Geräte sofort außer Betrieb nehmen und Netzleitungen abziehen. **STROMSCHLAG - LEBENSGEFAHR.** (Netzstecker aus der Steckdose ziehen!) Schäden sofort durch Fachmann beheben lassen!



Keine eigenen Reparaturversuche durchführen!

2 JAHRE BESCHRÄNKTE GARANTIE

Es wird für die Dauer von 2 Jahren ab Kaufdatum gewährleistet, dass dieses Produkt frei von Defekten in den Materialien und in der Ausführung ist. Dies trifft nur zu, wenn das Gerät in üblicher Weise benutzt wird und regelmäßig instand gehalten wird. Die Verpflichtungen dieser Garantie werden auf die Reparatur oder den Wiedereinbau irgendeines Teils des Gerätes begrenzt und gelten nur unter der Bedingung, dass keine unbefugten Veränderungen oder versuchte Reparaturen vorgenommen wurden. Ihre gesetzlichen Rechte als Kunde werden in keiner Weise durch diese Garantie beeinträchtigt.

Haftungsbeschränkung:

Der Hersteller ist nicht für den Verlust oder die Beschädigung irgendwelcher Art einschließlich der beiläufigen oder Folgeschäden haftbar, die direkt oder indirekt aus der Störung dieses Produktes resultieren.



SICHERHEITSHINWEISE

Bei Schäden, die durch Nichtbeachten dieser Bedienungsanleitung verursacht werden, erlischt der Garantieanspruch. Für Folgeschäden übernehmen wir keine Haftung!

Bei Sach- oder Personenschäden, die durch unsachgemäße Handhabung oder Nichtbeachten der Sicherheitshinweise verursacht werden, übernehmen wir keine Haftung. In solchen Fällen erlischt jeder Garantieanspruch!

Aus Sicherheits- und Zulassungsgründen (CE) ist das eigenmächtige Umbauen und/oder Verändern des Produkts nicht gestattet.

Der Aufbau des Produkts entspricht der Schutzklasse 1.
Als Spannungsquelle darf nur eine ordnungsgemäße Netzsteckdose (230V~/50Hz) des öffentlichen Versorgungsnetzes verwendet werden. Geräte, die an Netzspannung betrieben werden, gehören nicht in

Kinderhände. Lassen Sie deshalb in Anwesenheit von Kindern besondere Vorsicht walten.

Zerlegen Sie das Produkt nicht! Es besteht die Gefahr eines lebensgefährlichen elektrischen Schlages!

Lassen Sie das Verpackungsmaterial nicht achtlos liegen, Plastikfolien/-tüten, Styroporteile etc. könnten für Kinder zu einem gefährlichen Spielzeug werden.

Die Inneneinheiten sind nur für trockene Innenräume geeignet (keine Badezimmer o.ä. Feuchträume). Vermeiden Sie das Feucht- oder Nasswerden der Geräte. Es besteht die Gefahr eines lebensgefährlichen elektrischen Schlages!

In gewerblichen Einrichtungen sind die Unfallverhütungsvorschriften des Verbandes der gewerblichen Berufsgenossenschaften für elektrische Anlagen und Betriebsmittel zu beachten. Wenden Sie sich an eine Fachkraft, wenn Sie Zweifel über die Arbeitsweise, die Sicherheit oder den Anschluss des Geräts haben.

Gehen Sie vorsichtig mit dem Produkt um - durch Stöße, Schläge oder dem Fall aus bereits geringer Höhe wird es beschädigt.

DE

Diese Bedienungsanleitung ist eine Publikation der m-e GmbH modern-electronics,
An den Kolonaten 37, 26160 Bad Zwischenahn

Diese Bedienungsanleitung entspricht dem technischen Stand bei Drucklegung. Änderung in Technik und Ausstattung vorbehalten.

VDV 505 indoor unit for the VISTADOOR VIDEO INTERCOM SYSTEM


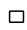


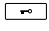








Thank you for purchasing the VISTADOOR video indoor unit. You have bought a high-quality device with speakerphone and handset.

PACKAGING CONTENTS

- 1 x indoor unit with handset
- 1 x installation fixtures
- 1 x operating and installation instructions
- 1 x drill template

Key

- 1) Indoor unit
- 2) Handset
- 3) Monitor
-  4) Sleep button
-  5) Monitor button
-  6) Power LED
-  7) Speak button
-  8) Door release button
- 9) Housing screws
-  10) Brightness button
-  11) Contrast button
-  12) Colour saturation button
-  13) Alarm button
-  14) Chime button
-  15) Intercom volume control
- 16) Cable entry
- 17) Connection terminal
- 18) Handset jack
- 19) Terminal board slot
- 20) Handset jack socket
- 21) Doorbell volume control
- 22) Connection for VTX-BELL

INSTALLATION

1. Find a suitable location to mount the indoor unit(s) and run the cables to this point.
2. Remove the screws (9) on the indoor unit.
3. Lift up the front cover of the indoor unit. You will find retaining clips on the sides of the indoor unit. Carefully remove the front cover. Be careful not to damage the cables from the handset jack and the cable connecting the terminal board to the mainboard. The cables are connected to the mainboard with connectors. The connectors can be removed to make assembly easier.
4. There is a hole at the base of the housing (16) in the middle between the connection terminals to feed the cables into the housing.
5. Drill four holes (6 mm diameter) into the wall using the drill template. To do this, use a spirit level to position the drill template exactly on the wall where you want to mount the indoor unit. Secure the template with tape and drill the four holes.
6. Remove the template and insert a dowel provided into each hole.
7. Run the connecting cable through the hole in the base of the indoor unit housing and screw the housing on the wall with the four screws.
8. Now, you can easily cut the cables to the correct length and connect them to the appropriate connection terminals.
9. Then, insert the terminal board connector and the handset jack in the appropriate slots on the mainboard (the white connector of the terminal board in the white slot and the black connector of the

handset jack in the black slot).

10. The front cover can now be put on again. To do this, hold the front cover to the housing base on the right-hand side and press it gently on the base of the housing. See also figure 2. Ensure that the buttons do not get jammed and the retaining clips clip firmly in place.
11. Screw in the front cover with the two screws (9).
12. Connect the handset to the spiral cable. The connectors on the spiral cable fit in the handset jack only one way.
13. Connect the other side of the spiral cable to the indoor unit. The spiral cable connector fits only one way in the handset jack on the indoor unit.
14. Set down the handset.



OPERATING THE DEVICE

Connecting to the power supply

The power supply can be connected to either the internal and/or external station. Each station has screw terminals for this purpose. It is also possible to connect the electricity supply directly to the signal line, e.g. if all the signal lines were run from the fuse box to the external and indoor units. The power supply unit must then be connected in parallel with earth (ground) and +15 volts.

One power supply unit can supply power to up to eight stations. A second power supply unit is needed if there are more than eight stations.



NOTE: Do not connect the power supply unit to the mains unit until the system has been completely installed. Otherwise, the system could short circuit during installation, which could, at worst, destroy the device.

Step one

1. Connect the power supply unit to the mains.
2. Press a doorbell on the external station.
3. Wait until the indoor unit(s) return(s) to standby.

If multiple external stations are connected in parallel, repeat steps 2 and 3 for each external station.
The system is now operational.



SYSTEM FUNCTIONS

Doorbell

If somebody presses the doorbell on the external station, your doorbell chime will ring on the indoor unit, and the speak and door-release buttons will flash for approx. 60 seconds. The monitor will also come on during this time and you will be able to see the external camera image.



Voice communication

Either pick up the handset and talk to the visitor or press the speak button once.

The light around the speak button stays blue while voice communication is established.

To end voice communication, either put the phone down or press the speak key. You can establish voice communication at any time; the doorbell does not have to ring beforehand, just simply lift the handset.



Door release

A connected door release mechanism is activated for approx. six seconds or one second by pressing the door release button (see instructions for the external station used); you do not need to hold down the door

release button. A double beep on the external and indoor unit confirms the door has been released and the green name plate also lights up green if the door release mechanism is activated.

The door release mechanism can be activated if:

1. somebody rings the doorbell (within 60 seconds and without having to establish voice communication first);
2. the reply function is on.



Set the doorbell chime

1. Press the speak button (monitor switches on).
2. Press the chime button to play the chime set.
3. Press the chime button to play the next chime and repeat this process until you find the chime you want.
4. Press the speak button to save the chime (monitor switches off).

There are 12 different chimes to choose from.



Set the handset volume

Use the handset volume control on the side of the indoor unit to infinitely adjust the handset volume of the person at the other end.

Set the doorbell volume

The volume can be infinitely set between 0% and 100% using the doorbell volume control on the mainboard (adjust the volume with a small screw driver; turning clockwise to increase the volume and anticlockwise to decrease it).

Be careful not to overtighten the potentiometer.



Disable the doorbell chime (e.g. at night)

The doorbell chime can be disabled. To do this, press the sleep button on the indoor unit once. The LED below the sleep button flashes red to show that the chime has been disabled. To activate the chime again, press the sleep button again; the LED will stop flashing and the chime will be reactivated.

The optical signal (light surrounding the speak and door release buttons) remains activated even if the doorbell chime is disabled and continues to indicate that the doorbell has been pressed.



NOTE: If the VTX-BELL module is used, this will also be disabled during sleep mode, i.e. the signal from connected receivers is also disabled.



Activate alarm

The external station can sound an alarm (e.g. if you are being harassed). To do this, you have to press and hold the alarm button on the indoor unit. The alarm only sounds if the button is pressed and held down within 60 seconds after the doorbell was pressed or if voice communication is established.

Intercom

If several indoor units are connected in parallel, you can communicate between these indoor units.

If you press the alarm button when the station is on standby, all indoor units connected in parallel will sound the alarm. Voice communication is established if the handset is lifted on one of the ringing indoor units or the speak button is pressed. To end the call, either put the handset down or press the speak button.



Activate the monitor / switch through additional cameras

The monitor button allows you to monitor the entrance area at any time without somebody having to press the doorbell. Pressing the monitor



button a second time turns it off.

NOTE: If an additional camera (model: VD 500 XCam) or several external stations are connected, these can be activated using the monitor button. Pressing the monitor once activates the external station camera, pressing it a second time turns on the first additional camera and pressing it a third time turns on the second additional camera. If all the cameras are switched through, you can see the image from the first camera. You can only disable the monitor by double pressing the speak button or wait approx. 60 seconds until the system automatically returns to standby mode.



Adjust monitor brightness

You can use the brightness button to adjust the monitor brightness to seven levels. Each time you press the brightness button, the brightness level increases; the brightness returns to the lowest level when it reaches level seven.



Adjust the monitor contrast

You can use the contrast button to adjust the monitor contrast to seven levels. Each time you press the contrast button, the level increases; the contrast returns to the lowest level when it reaches level seven.



Adjust the colour saturation of the monitor

You can use the colour saturation button to adjust the monitor colour space to seven levels. Each time you press the colour saturation button, the level increases; the colour space returns to the lowest level when it reaches level seven.

TECHNICAL DATA

Operating voltage:	15 V DC
Current consumption:	220 ± 50 mA
Temperature range:	-10°C to +50°C
Maximum humidity:	85%



INFORMATION

Information regarding CE - Conformity

The functionality of the unit can be affected by the influence of strong static, electrical or high frequency fields (discharging, mobile phones, radios, microwaves).

Cleaning and maintenance

Always disconnect mains powered units from the mains supply before cleaning (disconnect the plug). The unit housing can be cleaned using a soapy soft cloth. Do not use any abrasive materials or chemicals. Remove dust build-up from ventilation slits using a brush and clean up using a vacuum cleaner. Do not hold the vacuum cleaner nozzle directly against the unit.

Safety instruction

In the event of damage to the housing, connectors, power cables or isolation shielding, switch off the device immediately and disconnect from the mains power. **ELECTRIC SHOCK – DANGER OF LOSS OF LIFE.** (Unplug the mains connector from the socket!). Damage should be repaired immediately by a specialist!



Never carry out repairs yourself!

Warranty

2 years warranty from date of purchasing, on base of correct using.

The producer is not responsible for consequential damages which are effected directly or indirectly from this item.



SAFETY NOTES

The warranty will be null and void in case of damages arising from violations of these operating instructions. We are not liable for consequential damages!

We accept no liability for material damages or injuries arising from inappropriate use or violation of the safety instructions. In such cases all warranty claims are null and void!

For reasons of safety and licensing (CE), unauthorised conversion and / or modification of the product is prohibited.

The design of the product complies with protection class 1. Only a standard mains socket (230V~/50Hz) of the public mains supply may be used to power the device. Devices powered by mains voltage must be kept away from children. Please therefore be particularly careful in the presence of children.



Do not take the product apart! There is a danger of lethal electric shock!

Do not leave packaging material lying about since plastic foils and pockets and polystyrene parts etc. could be lethal toys for children.

The interior units are suitable only for dry interior rooms (not bathrooms and other moist places). Do not allow the devices to get moist or wet. There is a danger of lethal electric shock!

In industrial institutions, the accident prevention regulations of the Association of Commercial Professional Associations for electrical installations and equipment must be observed. Please consult a specialist should you have doubts regarding the method of operation, the safety, or the connections of the device.

Handle the product with care - it is sensitive to bumps, knocks or falls even from low heights.

GB

These operating instruction are published by m-e GmbH modern-electronics,
An den Kolonaten 37, 26160 Bad Zwischenahn/Germany

The operating instructions reflect the current technical specifications at time of print. We reserve the right to change the technical or physical specifications.

Station intérieure VDV 505 pour INTERPHONE VIDÉO VISTADOOR

Merci beaucoup pour l'achat de la station intérieure vidéo VISTADOOR. Vous venez d'acquérir un appareil haut de gamme avec fonction mains libres et combiné.



CONTENU DE L'EMBALLAGE

- 1x unité intérieure avec combiné
- 1x matériel de fixation
- 1x manuel de montage et d'utilisation
- 1x gabarit de perçage

LÉGENDE

- 1) Unité intérieure
- 2) Combiné
- 3) Ecran
- 4) Touche de repos
- 5) Touche écran
- 6) LED Power
- 7) Touche de conversation
- 8) Touche d'ouverture de porte
- 9) Vis pour le boîtier
- 10) Touche de luminosité
- 11) Touche de contraste
- 12) Touche de saturation de la couleur
- 13) Alarme
- 14) Touche de mélodie
- 15) Réglage du volume
- 16) Dispositif d'insertion du câble
- 17) Borne de raccordement
- 18) Douille pour combiné
- 19) Poste d'enfichage pour la platine de raccordement
- 20) Poste d'enfichage pour la douille du combiné
- 21) Réglage pour le volume de la sonnette
- 22) Raccord pour VTX-BELL

INSTALLATION

1. Cherchez un endroit adapté pour le montage de(s) unité(s) intérieure(s) et posez-y les câbles.
2. Retirez les vis (9) sur l'unité intérieure.
3. Soulevez le couvercle frontal de l'unité intérieure. Des clips de fixation se trouvent sur les côtés au centre. Retirez le couvercle frontal avec précaution. Veillez à ce que les câbles de la douille du combiné et le câble de la platine de raccordement ne se détachent pas de la platine principale. Les câbles sont fixés à la platine principale par des connecteurs. Les connecteurs peuvent être retirés pour faciliter le montage.
4. Un trou dans le boîtier (16) au centre entre les bornes de raccordement permet d'introduire les câbles dans le boîtier.
5. Percez quatre trous (Ø 6 mm) dans le mur en vous aidant du gabarit de perçage. Pour cela, alignez le gabarit de perçage à l'aide d'un niveau à bulle sur le mur à l'endroit où vous souhaitez monter l'unité intérieure. Fixez ensuite le gabarit de perçage avec de la bande adhésive puis percez les quatre trous.
6. Retirez le gabarit de perçage et insérez une cheville dans chacun des trous.
7. Insérez maintenant le câble d'alimentation dans le trou au fond

du boîtier de l'unité intérieure et vissez le boîtier sur le mur avec quatre vis.

8. Vous pouvez maintenant couper aisément les câbles à la longueur souhaitée et les raccorder aux bornes de raccordement correspondantes.
9. Fichez ensuite les connecteurs de la platine de raccordement et la douille du combiné sur les postes d'enfichage correspondants sur la platine principale (le connecteur blanc de la platine de raccordement sur le poste d'enfichage blanc et le connecteur noir de la douille du combiné sur le poste d'enfichage noir).
10. Vous pouvez maintenant replacer le couvercle frontal. Pour cela, maintenez le couvercle frontal sur le côté droit au fond du boîtier et appuyez avec précaution sur le fond du boîtier. Voir l'illustration 2 à ce sujet. Veillez à ce que la touche ne se bloque pas et que les clips de fixation s'enclenchent.
11. Revissez le couvercle frontal avec les deux vis (9).
12. Raccordez le combiné avec le câble en spirale. Les connecteurs du câble en spirale ne passent que dans une direction dans la douille du combiné.
13. Raccordez l'autre extrémité du câble spirale avec l'unité intérieure. Les connecteurs du câble en spirale ne passent que dans une direction dans la douille du combiné sur l'unité intérieure.
14. Posez le combiné.



MISE EN SERVICE

Raccordement à l'alimentation électrique

L'alimentation électrique peut être, au choix, raccordée sur la station intérieure et/ou extérieure. Les bornes à vis correspondantes sont fournies.

Il est également possible de raccorder l'alimentation électrique directement au câblage de signalisation, par ex. lorsque tous les câblages de signalisation à partir de la boîte à fusible vers les unités extérieures et intérieures sont occupés. Le bloc d'alimentation doit alors être raccordé en parallèle à la masse et + 15 V.

Un bloc d'alimentation permet d'alimenter jusqu'à 8 unités. Un second bloc d'alimentation est nécessaire pour plus de 8 unités.



REMARQUE : Ne raccordez le bloc d'alimentation avec le réseau qu'une fois l'installation entièrement montée. Dans le cas contraire, des courts-circuits peuvent survenir pendant l'installation et éventuellement détruire les appareils.

Première étape

1. Raccordez le bloc d'alimentation au réseau électrique.
2. Appuyez sur une sonnette de la station extérieure.
3. Patientez jusqu'à ce que la/les station(s) intérieure(s) soit/soient de nouveau en Standby.

Si plusieurs stations extérieures sont montées en parallèle, répétez les étapes 2 et 3 pour chaque station extérieure. L'installation est maintenant prête à l'emploi.

FONCTIONS DE L'INSTALLATION

Sonnette

Si la sonnette est enfoncée sur la station extérieure, l'unité intérieure vous retransmet la mélodie réglée et les touches de conversation et d'ouverture de porte de l'unité intérieure clignotent pendant env. 60 sec. D'autre part, l'écran s'active pendant ce temps et l'image de la caméra extérieure est visible.



Conversation

Soit vous décrochez le combiné puis parlez avec le visiteur ou vous appuyez une fois sur la touche de conversation. Le cadre de la touche de conversation reste allumé en bleu tant que la connexion de conversation est active.

Pour terminer la conversation, vous pouvez soit raccrocher le combiné ou appuyer sur la touche de conversation. La conversation peut être établie à tout moment. Il n'est pas nécessaire de sonner au préalable. Il vous suffit de décrocher le combiné.



Ouvrir la porte

Le système d'ouverture de porte raccordé s'active en appuyant brièvement sur la touche d'ouverture de porte pendant 1 à 6 secondes (cf. manuel d'utilisation de la station extérieure utilisée), la touche d'ouverture ne doit pas être maintenue enfoncée. Pour valider, les unités extérieure et intérieure émettent un double bip sonore et l'inscription du nom s'allume en « vert » tant que le système d'ouverture est actif.

Le système d'ouverture de porte peut être activé lorsque

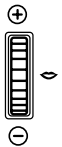
1. quelqu'un a sonné (dans un délai de 60 secondes sans devoir établir une conversation au préalable).
2. la fonction de conversation est active.



Régler la mélodie

1. Enfoncer brièvement la touche de conversation (l'écran s'allume)
2. Enfoncer brièvement la touche mélodie, la mélodie retentit
3. Enfoncer brièvement la touche mélodie, la mélodie suivante retentit etc.
4. Enfoncer brièvement la touche de conversation pour enregistrer la mélodie (l'écran s'éteint)

12 mélodies différentes sont disponibles.



Régler le volume de conversation

Avec le système de réglage du volume sur le côté de l'unité intérieure, vous pouvez régler en continu le volume de la conversation avec le visiteur.

Régler le volume de la sonnette

Avec le système de réglage pour le volume de la sonnette sur la platine principale, vous pouvez régler le volume de sonnerie en continu de 0 à 100 %. (Tourner avec un petit tournevis dans le sens horaire augmente le volume et le tourner dans le sens inverse réduit le volume).

Veillez à ne pas trop tourner le potentiomètre.



Désactiver la mélodie (la nuit par exemple)

La mélodie peut être désactivée. Pour cela, enfoncer brièvement la touche de repos de l'unité intérieure. La LED sous la touche de repos clignote en rouge pour vous rappeler que la mélodie est inactive. Pour réactiver la mélodie, enfoncer encore une fois brièvement la touche de repos. La LED arrête de clignoter et la mélodie est de nouveau active. Le signal optique (le cadre lumineux des touches de conversation et d'ouverture de porte) reste actif, même lorsque la mélodie est inactive, et continue d'afficher la sonnerie.



REMARQUE : Si le module VTX-BELL est utilisé, il sera également désactivé en mode repos, c'est-à-dire que le récepteur connecté n'émettra aucun signal.



Activer le signal d'alarme

La station extérieure peut émettre un signal d'alarme (par ex. en cas de nuisances). Pour cela, la touche d'alarme sur l'unité intérieure doit être maintenue enfoncée. Le signal d'alarme retentit uniquement lorsque la touche est maintenue dans un délai de 60 secondes après la sonnerie ou lorsque la conversation est établie.



Intercom

Si plusieurs stations internes sont connectées en parallèle, il est possible de parler entre ces stations intérieures. Appuyez sur la touche d'alarme en standby, enfoncez ensuite toutes les sonnettes des stations intérieures connectées en parallèle. La connexion de conversation est active si le combiné est décroché ou si la touche de conversation est enfoncée sur une des stations internes sonnantes. Pour terminer la conversation, vous pouvez soit raccrocher le combiné ou appuyer sur la touche de conversation.

Activer l'écran / relier les caméras supplémentaires

Avec la touche écran, vous avez à tout moment la possibilité de surveiller l'entrée sans que quiconque ne doive appuyer sur la sonnette. L'écran s'éteint si vous appuyez deux fois sur la touche écran.



REMARQUE : Si une caméra supplémentaire est raccordée (modèle VD 500 XCam) ou plusieurs stations extérieures, elles peuvent être activées avec cette touche écran. Si vous appuyez une fois sur la touche écran, la caméra de la station extérieure s'active, si vous appuyez une seconde fois, la première caméra supplémentaire s'active et en appuyant une troisième fois, la seconde caméra supplémentaire s'active. Une fois toutes les caméras activées, l'image de la première caméra apparaît sur l'écran. Vous pouvez éteindre l'écran en appuyant deux fois sur la touche de conversation ou en patientant env. 60 sec. jusqu'à ce que l'installation passe en mode standby.



Régler la luminosité de l'écran

La touche luminosité permet de régler la luminosité de l'écran sur 7 niveaux. A chaque appui sur cette touche, la luminosité augmente d'un niveau et une fois le plus haut niveau atteint, elle repasse au premier.



Régler le contraste de l'écran

La touche contraste permet de régler le contraste de l'écran sur 7 niveaux. A chaque appui sur cette touche, le contraste augmente d'un niveau et une fois le plus haut niveau atteint, elle repasse au premier.



Régler la saturation de la couleur de l'écran

La touche couleur permet de régler la palette de couleur de l'écran sur 7 niveaux. A chaque appui sur cette touche, la couleur augmente d'un niveau et une fois le plus haut niveau atteint, elle repasse au premier.



CARACTÉRISTIQUES TECHNIQUES

Tension de service :	15 Volt DC
Courant absorbé :	220 ± 50 mA
Plage de température :	-10 bis + 50°C
Humidité maximale de l'air :	85 %

CONSIGNES

Consignes concernant la conformité CEE

L'influence de forts champs statiques, électriques ou haute fréquence (décharges, téléphones mobiles, installations radio, portables, micro-ondes) peut entraîner des dysfonctionnements des appareils (de l'appareil).

Nettoyage et entretien

Débrancher du secteur les appareils alimentés sur secteur avant le nettoyage (retirer la fiche). La surface du boîtier peut être nettoyée à l'aide d'un chiffon humidifié avec une lotion savonneuse. Ne pas utiliser de produits abrasifs ou chimiques. Ne retirer la poussière accumulée sur les lattes des grilles d'aération qu'avec un pinceau ou aspirer avec un aspirateur. Ne pas tenir l'embout aspirant juste sur l'appareil.

Consignes de sécurité

En cas de détérioration de boîtiers, de prises, de câbles ou d'isolation, arrêter immédiatement les appareils et débrancher les câbles.



DANGER DE MORT PAR ELECTROCUTION. (Débrancher la fiche de la prise d'alimentation secteur !) Faire immédiatement réparer les détériorations par un technicien qualifié !



Ne pas tenter de réparer vous-même les détériorations!

GARANTIE LIMITEE DE 2 ANS

Le détecteur de gaz anesthésiant est garanti deux ans à compter de la date d'achat contre tous défauts de matériaux et de fabrication. Cette garantie ne s'applique que si l'appareil est utilisé dans des conditions normales et entretenu régulièrement. Les obligations de cette garantie se limitent à la réparation ou au changement des pièces du détecteur de gaz anesthésiant et uniquement à condition qu'aucune modification ou essai de réparation non qualifiés n'aient eu lieu. Cette garantie ne déroge en aucun point à vos droits en qualité de client.

Limite de responsabilité : le fabricant ne peut être tenu responsable de la perte ou de l'endommagement de quelque façon que ce soit, y compris des dommages consécutifs ou parallèles, directement ou indirectement provoqués par le dysfonctionnement de ce produit en cas d'alarme.

CONSIGNES DE SECURITE

Tout dommage résultant d'un non-respect des présentes instructions a pour effet d'annuler la garantie ! Nous déclinons toute responsabilité pour les dommages consécutifs !

De même, le constructeur n'assume aucune responsabilité en cas de dommage matériels ou corporels résultants d'une utilisation de l'appareil non conforme aux spécifications ou d'un non-respect des présentes instructions. De tels cas ont pour effet d'annuler la garantie !

Pour des raisons de sécurité et d'homologation, toute transformation ou modification arbitraire du produit est interdite.

Le montage du produit correspond à la classe de sécurité 1.
L'alimentation en courant ne doit s'effectuer que par une prise (230V ~/50Hz) raccordée au réseau d'alimentation public. Les appareils alimentés par le secteur ne doivent pas être laissés à la portée

des enfants. Une prudence toute particulière s'impose donc lors de l'utilisation.

Ne démontez jamais le produit! Ceci pourrait provoquer un choc électrique mortel !

Ne laissez pas traîner le matériel d'emballage. Les feuilles ou poches plastiques, les éléments polystyrène, etc. peuvent se transformer en jouets dangereux pour les enfants.

L'usage doit s'effectuer dans des milieux secs uniquement (évités tout usage dans espaces humides comme la salle de bain par exemple). Évitez tout contact du dispositif avec l'humidité ou avec l'eau. Ceci pourrait provoquer un choc électrique mortel !

Dans les installations industrielles, il convient d'observer les consignes de prévention d'accidents relatives aux installations et moyens d'exploitation, édictées par les syndicats professionnels. En cas de doute concernant le raccordement, le fonctionnement ou la sécurité de l'appareil, veuillez contacter un spécialiste.

Ce produit doit être manipulé avec précaution. Les coups, les chocs ou une chute, même d'une faible hauteur, peuvent l'endommager.

F

Cette notice est une publication de la société m-e GmbH modern-electronics, An den Kolonaten 37, 26160 Bad Zwischenahn/Allemagne.

Cette notice est conforme à la réglementation en vigueur lors de l'impression. Sous réserve de modifications techniques et d'équipement.

Binnenstation VDV 505 voor VISTADOOR VIDEO-DEURINTERCOM

Hartelijk dank voor uw aankoop van het VISTADOOR video-binnenstation. U heeft een hoogwaardig apparaat met handsfree-functie en handset gekocht.



INHOUD VAN DE VERPAKKING

- 1x Binnenunit met handset
- 1x Bevestigingsmateriaal
- 1x Gebruiks- en montagehandleiding
- 1x Boorsjabloon

Legende

- 1) Binnenunit
- 2) Handset
- 3) Monitor
-  4) Niet-storen-toets
-  5) Monitortoets
- 6) Power-LED
-  7) Spreektoets
-  8) Deuropenertoets
- 9) Schroeven van de behuizing
-  10) Helderheidstoets
-  11) Contraststoets
-  12) Kleurverzadigingstoets
-  13) Alarmtoets
-  14) Melodietoets
-  15) Regelaar voor gespreksvolume
- 16) Kabeldoorvoer
- 17) Aansluitklemmen
- 18) Contactvoetje voor handset
- 19) Connector voor aansluitingsprintplaat
- 20) Connector voor handset-contactvoetje
- 21) Regelaar voor belvolume
- 22) Aansluiting voor VTX-BELL

INSTALLATIE

1. Bepaal een geschikte plaats voor de montage van de binnenunit(s) en installeer de leidingen naar die plek(ken).
2. Verwijder de schroeven (9) van de binnenunit.
3. Verwijder de frontcover van de binnenunit. Aan beide zijanten van de binnenunit bevinden zich in het midden bevestigingsclips. Trek de frontcover voorzichtig los. Let erop dat het kabeltje van het handset-contactvoetje en het aansluitkabeltje van de aansluitingsprintplaat naar de hoofdprintplaat niet afbreken. De kabeltjes zijn met stekkers op de hoofdprintplaat aangesloten. De stekkers kunnen om de montage te vergemakkelijken losgetrokken worden.
4. Voor de doorvoer van de leidingen in de behuizing bevindt zich onder - in het midden tussen de aansluitklemmen - een gat in de behuizing (16).
5. Boor met behulp van de boorsjabloon vier gaten (\varnothing 6 mm) in de muur. Positioneer daartoe de boorsjabloon met een waterpas op de plek waar de binnenunit geïnstalleerd dient te worden. Plak de boorsjabloon vervolgens met plakband vast op de muur en boor dan de vier gaten.
6. Verwijder de boorsjabloon en steek in ieder boorgat een van de meegeleverde pluggen.
7. Voer nu de aansluitkabel door het gat in de onderkant van de

binnenunit en schroef de behuizing met vier schroeven vast op de muur.

8. Nu kunt u de aansluitkabel makkelijk op de juiste lengte maken en op de betreffende aansluitklemmen aansluiten.
9. Steek daarna de stekkers van de aansluitingsprintplaat en het handset-contactvoetje in de betreffende connectors op de hoofdprintplaat (de witte stecker van de aansluitingsprintplaat in de witte connector en de zwarte stecker van het handset-contactvoetje in de zwarte connector).
10. Nu kan de frontcover weer aangebracht worden. Houd daartoe de frontcover aan de rechterkant tegen de behuizing en druk de frontcover vervolgens voorzichtig vast op de behuizing. Zie daartoe ook afbeelding 2. Let erop dat de toetsen niet klemmen en dat de bevestigingsclips goed vastklikken.
11. Schroef de frontcover weer vast met de twee schroeven (9).
12. Sluit het spiraalsnoer aan op de handset. De stecker van het spiraalsnoer past maar op één manier in de connector van de handset.
13. Sluit de andere stecker van het spiraalsnoer aan op de binnenunit. De stecker van het spiraalsnoer past maar op één manier in de connector van de binnenunit voor de handset.
14. Plaats de handset op de binnenunit.



INGEBRUIKNAME

Aansluiting voedingsspanning

De voedingsspanning kan naar keuze op het binnen- en/of buitenstation aangesloten worden. Hiertoe zijn telkens schroefaansluitingen aanwezig.

Het is ook mogelijk de voedingsspanning direct op de signaalleiding aan te sluiten, bijv. wanneer alle signaalleidingen vanuit de zekeringkast naar de buiten- en binnenunits aangelegd zijn. De voedingsadapter moet dan parallel op massa en +15V worden aangesloten.

Met één voedingsadapter kunnen maximaal 8 units van spanning worden voorzien. Bij meer dan 8 units is een tweede voedingsadapter nodig.



OPMERKING: Sluit de voedingsadapters pas aan op het lichtnet wanneer de montage van de installatie volledig afgerond is. Anders kan er tijdens het installeren kortsluiting optreden, waardoor de apparatuur in het ergste geval defect zou kunnen raken.

Eerste stappen

1. Sluit de voedingsadapter aan op het lichtnet.
2. Druk op een beldrukknop van het buitenstation.
3. Wacht tot het (de) binnenstation(s) weer stand-by is (zijn).

Als er meerdere buitenstations parallel geschakeld zijn, dan dient u de stappen 2 en 3 voor ieder buitenstation te herhalen.

Daarna is de installatie bedrijfsklaar.

FUNCTIES VAN DE INSTALLATIE

Bellen

Als er op de beldrukknop van het buitenstation gedrukt wordt, geeft de binnenunit de ingestelde belmelodie weer en knipperen de lichtkaders van de spreektoets en de deuropenertoets op de binnenunit ca. 60 seconden. Bovendien wordt de monitor gedurende deze tijd ingeschakeld en is het beeld van de buitencamera te zien.



Spreken

Neem de handset van de binnenuit of druk kort op de spreektoets en spreek met de bezoeker. Het lichtkader van de spreektoets brandt continu blauw zolang de spraakverbinding actief is.

Om het gesprek te beëindigen plaatst u de handset weer op de binnenuit of drukt u nogmaals op de spreektoets. De spraakverbinding kan te allen tijde tot stand worden gebracht. Het is niet nodig dat er eerst gebeld wordt. Neem daartoe gewoon de handset van de binnenuit.



Deur openen

Door kort op de deurpenertoets te drukken wordt een aangesloten deur opener gedurende ca. 6 seconden of 1 seconde geactiveerd (zie gebruiksaanwijzing voor het gebruikte buitenstation), de deurpenertoets hoeft niet ingedrukt te blijven. Ter bevestiging klinkt er op de buiten- en binnenuit een dubbele pieptoon en daarnaast licht het naambordje groen op zolang de deur opener geactiveerd is.

De deur opener kan geactiveerd worden wanneer

1. er gebeld wordt (binnen 60 seconden, zonder eerst een gesprek aan te gaan).
2. de intercomfunctie actief is.



Melodie instellen

1. Druk kort op de spreektoets (monitor schakelt in).
2. Druk kort op de melodietoets, de 1e melodie is te horen.
3. Druk nogmaals kort op de melodietoets, de volgende melodie is te horen, enzovoorts.
4. Druk kort op de spreektoets om de melodie op te slaan (monitor schakelt uit).

U kunt kiezen uit 12 verschillende melodieën.



Gespreksvolume instellen

Met de regelaar voor het gespreksvolume aan de zijkant van de binnenuit kunt u het volume waarmee de stem van de bezoeker te horen is, traploos instellen.

Belvolume instellen

Met de regelaar voor het belvolume op de hoofdprintplaat kan het volume traploos van 0 tot 100% ingesteld worden (draai de regelaar met een kleine schroevendraaier naar rechts voor een hoger volume en naar links voor een lager volume).

Let erop dat u de potentiometer niet te ver doordraait.



Belmelodie deactiveren (bijv. tijdens de nacht)

De belmelodie kan gedeactiveerd worden. Druk daartoe eenmaal kort op de niet-storen-toets van de binnenuit. De LED onder de niet-storen-toets knippert rood om u eraan te herinneren dat de melodie gedeactiveerd is. Om de melodie weer te activeren drukt u nogmaals kort op de niet-storen-toets; de LED stopt met knipperen en de melodie is weer geactiveerd.

Het optische signaal (lichtkaders van de spreek- en deurpenertoets) blijft altijd geactiveerd (ook bij een uitgeschakelde belmelodie); zodra er gebeld wordt gaan de lichtkaders knipperen.



OPMERKING: Als de VTX-BELL-module gebruikt wordt, dan wordt deze in de niet-storen-modus ook gedeactiveerd, d.w.z. de aangesloten ontvangers geven eveneens geen signaal af.



Alarmsignaal activeren

Het buitenstation kan een alarmsignaal afgeven (bijv. wanneer u lastiggevallen wordt). Daartoe moet u de alarmtoets op de binnenuit indrukken en ingedrukt houden. Het alarmsignaal wordt alleen afgege-

ven wanneer de toets binnen 60 seconden nadat er gebeld is ingedrukt wordt gehouden of wanneer de spraakverbinding tot stand gekomen is.



Intercom

Als er meerdere binnenstations parallel met elkaar verbonden zijn, dan kan tussen deze binnenstations een gesprek gevoerd worden.

Als u in de stand-by-modus op de alarmtoets drukt, dan is op alle parallel aangesloten binnenstations een oproepsignaal te horen. Zodra op een van deze binnenstations de handset opgenomen wordt of op de spreektoets gedrukt wordt, dan is de spraakverbinding geactiveerd. Om het gesprek te beëindigen plaatst u de handset op de binnenuit of drukt u op de spreektoets.

Monitor activeren / extra camera's doorschakelen

Met de monitortoets kunt u te allen tijde toezicht houden op het toegangsgebied zonder dat iemand op de bedrukknop gedrukt heeft. Door nogmaals op de monitortoets te drukken, schakelt de monitor uit.



OPMERKING: Als er één of meer extra camera's (model: VD 500 XCam) of meerdere buitenstations aangesloten zijn, dan kunnen deze door de monitortoets geactiveerd worden. Wanneer u de eerste keer op de monitortoets drukt wordt de camera van het buitenstation geactiveerd, bij de tweede keer drukken wordt er doorgeschakeld naar de eerste extra camera en bij de derde keer drukken naar de tweede extra camera. Wanneer alle camera's doorgeschakeld zijn, dan is het beeld van de eerste camera weer te zien. U kunt de monitor uitsluitend uitschakelen door twee keer op de spreektoets te drukken of u wacht ca. 60 seconden tot de installatie vanzelf weer naar de stand-by-modus gaat.



Helderheid van de monitor instellen

De helderheid van de monitor kan met de helderheidstoets in 7 stappen worden ingesteld. Iedere keer wanneer u op de helderheidstoets drukt wordt de helderheid 1 niveau hoger ingesteld; na het hoogste niveau gaat de helderheid weer terug naar het laagste niveau.



Contrast van de monitor instellen

Het contrast van de monitor kan met de contraststoets in 7 stappen worden ingesteld. Iedere keer wanneer u op de contraststoets drukt wordt het contrast 1 niveau hoger ingesteld; na het hoogste niveau gaat het contrast weer terug naar het laagste niveau.



Kleurverzadiging van de monitor instellen

De kleurverzadiging van de monitor kan met de kleurverzadigingstoets in 7 stappen worden ingesteld. Iedere keer wanneer u op de kleurverzadigingstoets drukt wordt de kleurverzadiging 1 niveau hoger ingesteld; na het hoogste niveau gaat de kleurverzadiging weer terug naar het laagste niveau.



TECHNISCHE GEGEVENS

Voedingsspanning: 15 volt DC
Stroomopname: 220 ± 50 mA
Temperatuurbereik: -10° tot + 50°C
Maximale luchtvochtigheid: 85%

AANWIJZING

Aanwijzing over de CE-conformiteit

Onder invloed van sterke statische, elektrische of hoogfrequente velden (ontladingen, mobiele telefoons, radiozendingen, GSM's, microgolven) kan de werking van de toestellen (het toestel) nadelig worden beïnvloed.

Reiniging en verzorging

Toestellen aangesloten op de elektriciteit, vóór het reinigen van het stroomnet loskoppelen (stekker uit het stopcontact trekken). Het oppervlak van de behuizing kan worden gereinigd met een zachte doek bevochtigd in zeepsop. U mag geen schuurmiddelen of chemische producten gebruiken. Afzetting van stof op ventilatiegaten, enkel met een borsteltje wegvegen en eventueel met een stofzuiger wegzuigen. De zuigpijp niet rechtstreeks tegen het toestel houden.

Veiligheidsaanwijzingen

Bij beschadiging van behuizingen, stekkers, voedingskabels of aan de isolatie, dient het toestel onmiddellijk buiten gebruik te worden gesteld en de voedingsleidingen afgesloten te worden. **STROOMSCHOK - LEVENSGEVAAR** (Stroomstekker uit het stopcontact trekken!) Schade onmiddellijk door een vakman laten herstellen!



U mag zelf niet trachten de reparatie uit te voeren!

2 JAAR BEPERKTE GARANTIE

Voor de duur van twee jaar na de datum van aankoop wordt gegarandeerd, dat de bedwelmend-gas-melder vrij is van defecten in materiaal en ontwerp. Dit is slechts van toepassing, wanneer het apparaat normaal gebruikt wordt en regelmatig onderhouden wordt. De verplichtingen die onder deze garantie vallen, zijn beperkt tot de reparatie of het vervangen van enig onderdeel van de bedwelmend-gas-melder en gelden slechts onder de voorwaarde, dat er geen onbevoegde wijzigingen of reparatiepogingen uitgevoerd zijn. Deze garantie beperkt op geen enkele wijze uw wettelijke rechten als consument.

Aansprakelijkheidsbeperking: De fabrikant kan niet aansprakelijk worden gesteld voor verlies of beschadiging van een of andere aard, inclusief de bijkomende schade of gevolgschade, die direct of indirect het gevolg is van een storing van dit product in geval van een alarm.

VEILIGHEIDSRICHTLIJNEN

Bij schade die door het niet navolgen van deze gebruikershandleiding wordt veroorzaakt, vervalt het recht op garantie. Voor indirecte schade zijn wij niet aansprakelijk!

Voor schade aan zaken of personen die door ongeschikte bediening of niet-opvolgen van de veiligheidsrichtlijnen veroorzaakt wordt, zijn wij niet aansprakelijk. In deze gevallen vervalt elke aanspraak op garantie! Om veiligheids- en vergunningsredenen (CE) is het niet toegestaan om op eigen houtje het product om te bouwen en/of te veranderen.

De montage van het product komt overeen met beschermingsklasse 1. Als spanningsbron mag uitsluitend een reglementaire netcontactdoos (230V~/50Hz) van het openbare voedingsnet gebruikt worden. Toestellen die via de netspanning worden gevoed, horen niet in kinderhanden thuis. Wees daarom in aanwezigheid van kinderen extra voorzichtig.

Haal het product niet uit elkaar! Er bestaat gevaar op een levensgevaarlijke elektrische schok! Laat het verpakkingsmateriaal niet achteloos rondslingeren, plastic folie/ zakken, polystyreendelen enz. kunnen in kinderhanden gevaarlijk speelgoed worden.

De binneneenheden zijn alleen geschikt voor droge binnenruimtes (geen badkamers of andere vochtige ruimtes). Vermijd dat de apparaten vochtig of nat worden. Er is gevaar op een levensgevaarlijke elektrische schok!

In bedrijfsgebouwen moeten de veiligheidsvoorschriften van het verbond van bedrijfsverenigingen voor elektrische installaties en bedrijfsmiddelen worden gerespecteerd. Wend u tot een vakman als u twijfelt over de werkwijze, de veiligheid of de aansluiting van het toestel.

Ga voorzichtig om met het product - door stoten, slagen of een val van al geringe hoogte wordt het beschadigd.

Wijzigingen voorbehouden zonder voorafgaandelijke kennisgeving. In het kader van onze productverzorging en optimalisering van onze toestellen, kan de inhoud afwijken van de vermeldingen op de verpakking.

NL

Deze gebruiksaanwijzing is een publicatie van m-e GmbH modern-electronics,
An den Kolonaten 37, 26160 Bad Zwischenahn/Duitsland

Deze gebruiksaanwijzing voldoet aan de technische eisen bij het ter perse gaan. Wijzigingen in techniek en uitrusting voorbehouden.

Abb. 1
DIAGRAM 1
ILLUSTRATION 1
AFBEELDING 1

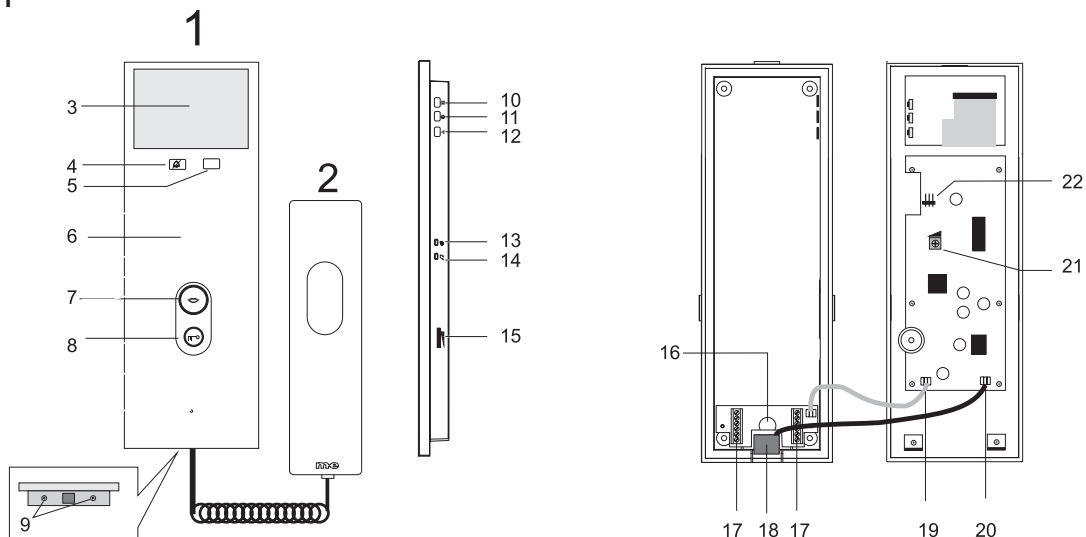


Abb. 2
DIAGRAM 2
ILLUSTRATION 2
AFBEELDING 2

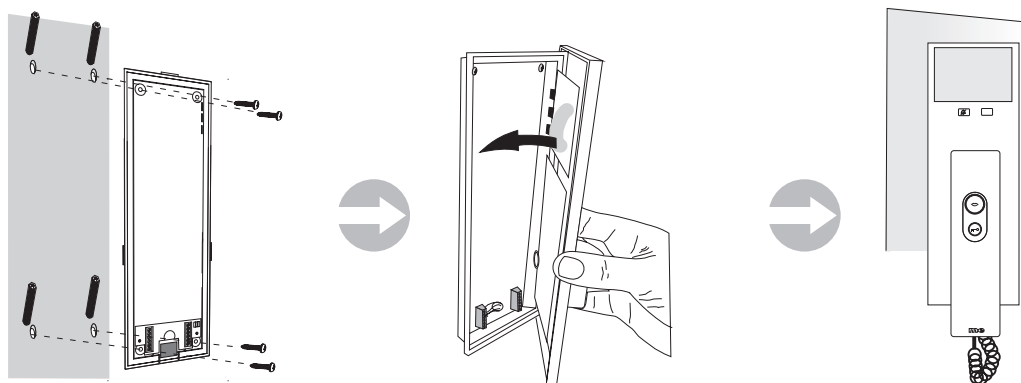
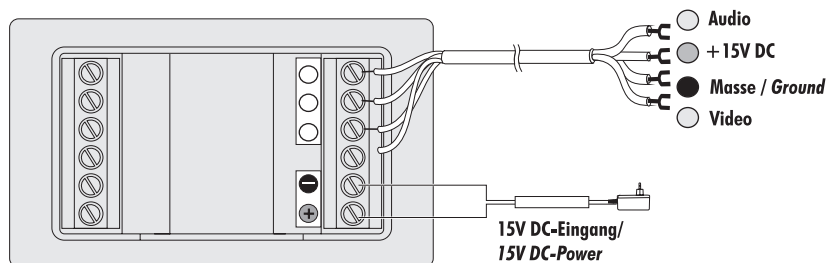
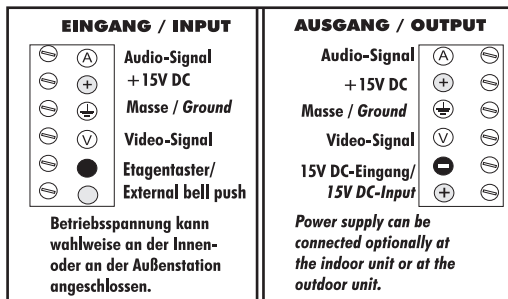


Abb. 3
DIAGRAM 3
ILLUSTRATION 3
AFBEELDING 3





"Hiermit erklärt die me GmbH modern-electronics, dass sich dieses Gerät in Übereinstimmung

mit den grundlegenden Anforderungen und den übrigen einschlägigen Bestimmungen befindet." KONFORMITÄTSERKLÄRUNG kann unter folgender Adresse gefunden werden:

<http://www.m-e.de/download/ce/vdv505ce.pdf>

