



VDV-610 COMPACT

VDV-620 COMPACT

BETRIEBSANLEITUNG

OPERATING INSTRUCTIONS

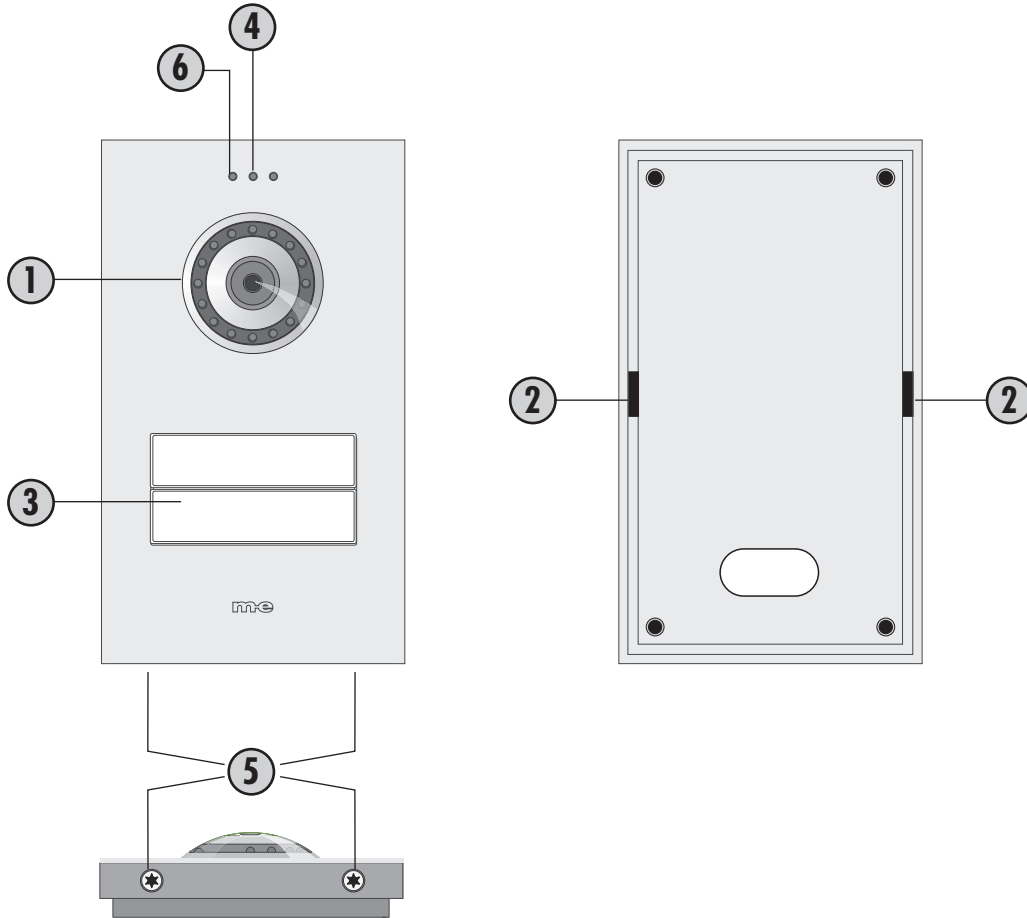
MODE D'EMPLOI

GEBRUIKSAANWIJZING

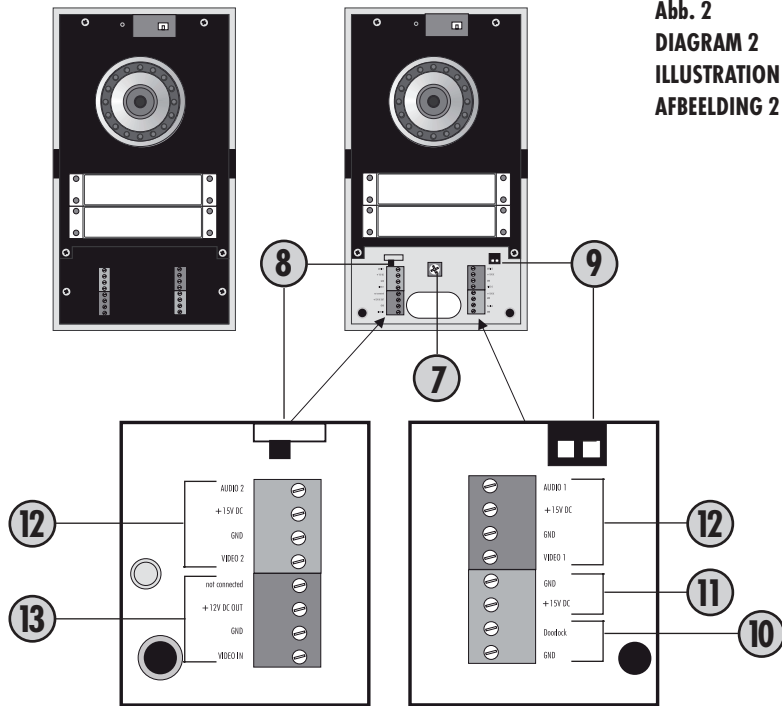


S Y S T E M

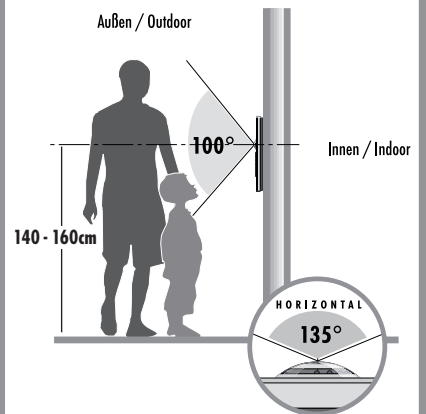
**Abb. 1
DIAGRAM 1
ILLUSTRATION 1
AFBEELDING 1**



**Abb. 2
DIAGRAM 2
ILLUSTRATION 2
AFBEELDING 2**



**Abb. 3
DIAGRAM 3
ILLUSTRATION 3
AFBEELDING 3**



EINLEITUNG

Vielen Dank für den Kauf des VISTADOOR Video-Türsprech-Systems. Sie haben eine hochwertige Anlage mit Edelstahl-Abdeckung gekauft. Die Edelstahl-Abdeckungen werden aufwändig per Hand gefertigt und besitzen dadurch individuelle Merkmale, die als ein Zeichen von Qualität anzusehen sind.

i Pflegehinweis Edelstahl

Bitte säubern Sie Edelstahl-Oberflächen nie mit handelsüblichen Reinigungsmitteln, da diese zu scharf sind. Bitte nur mit Edelstahlreinigungs- bzw. Pflegespray säubern. Sollten Sie dieses nicht zur Hand haben, bitte nur klares Wasser verwenden.

Gebürstete Oberflächen sollten immer in Strichrichtung gesäubert werden, nie kreisförmige Bewegungen durchführen. Dadurch werden Kratzer vermieden.

Wird dieser Pflegetipp nicht beachtet, kann es zu Verfärbungen bzw. im schlimmsten Fall zu Rostschäden kommen.

! Die Montage sollte von einem Fachmann ausgeführt werden.

Legende

1. Kamera
2. Lautsprecheröffnungen
3. Klingeltaster
4. Mikrofon
5. Gehäuseschrauben
6. Helligkeitssensor
7. Lautstärke-Potentiometer
8. Dip-Schalter für Öffnungszeit des Türöffners
9. Dip-Schalter für ID-Code
10. Anschlussterminal Türöffner
11. Anschlussterminal Spannungsversorgung
12. Anschlussterminal Signalleitung
13. Anschlussterminal externe Kamera

VORBEREITUNG DER INSTALLATION

i Folgende Leitungen werden benötigt:

Einfamilienhaus (VDV-610): 4 Leitungen von der Außeneinheit zur Inneneinheit sowie 2 Leitungen von der Außeneinheit zum Türöffner.

Zweifamilienhaus (VDV-620): Hier werden pro Klingeltaster 4 Leitungen von der Außeneinheit in jede Wohneinheit benötigt. D.h. Sie benötigen 8 Leitungen von der Außenstation nach innen (jeweils 4 für Familie 1 und Familie 2), sowie 2 Leitungen für den Türöffner.

Pro Wohneinheit können bis zu vier Inneneinheiten parallel angeschlossen werden. Die Verbindung kann entweder von Innenstation zu Innenstation gelegt werden oder sternförmig von einem zentralen Punkt (Verteilerkasten) aus.

Die Leitungen sollten so verlegt sein, dass sie jeweils direkt hinter der entsprechenden Außen-/Inneneinheit aus der Wand geführt werden.

Hinweis: Sie können beim VISTADOOR-System auch Video- mit Audiokomponenten kombinieren.

MONTAGE DER AUßENSTATION

Vorbereitung

i Achten Sie beim Abnehmen des Frontcovers darauf, dass die Namensschilder nicht herausfallen, damit sie nicht beschädigt werden.

Die Kamera sollte in einer Höhe von ca. 1,4m-1,6m (Mitte Kamera) montiert werden (Abb. 3).

1. Drehen Sie die beiden unteren Schrauben (5) mit einem geeigneten Schraubendreher heraus.
2. Fassen Sie das Frontcover unten mit Daumen und Zeigefinger an und ziehen Sie es leicht nach vorne. Heben Sie es dann leicht nach oben ab. Achten Sie darauf, dass Sie das Mikrofonkabel nicht abreißen. Das Mikrofonkabel ist durch einen Stecker mit der Elektronik verbunden und kann einfach durch Herausziehen getrennt werden.
3. Entfernen Sie die Abdeckung der Anschlussklemmen, indem Sie die beiden Schrauben herausdrehen und dann das Kunststoff-Cover herausnehmen.
4. Suchen Sie sich eine geeignete Stelle zur Montage der Außeneinheit und verlegen Sie alle benötigten Leitungen bis dorthin (Abb. 3).

! **Hinweis: Achten Sie darauf, dass die Wand am Montageort gerade und eben ist .**

5. Bohren Sie anhand der Bohrschablone vier Löcher (\varnothing 6 mm) in die Wand. Dazu richten Sie die Bohrschablone mit einer Wasserwaage gerade an der Stelle der Wand aus, an der die Außeneinheit montiert werden soll. Fixieren Sie die Bohrschablone mit Klebeband und bohren Sie anschließend die vier Löcher.
6. Entfernen Sie die Bohrschablone wieder und stecken Sie in jedes Loch einen der mitgelieferten Dübel.
7. Führen Sie die Leitung durch die dafür vorgesehene Öffnung auf der Rückseite der Außeneinheit.
8. Verschrauben Sie die Außenstation jetzt mit den 4 Befestigungsschrauben. Achten Sie darauf, dass sich das Gehäuse beim Verschrauben nicht verzieht.

Anpassen des Namensschildes

i Das Namensschild besteht aus zwei transparenten Kunststoffteilen, welche durch 2 kleine Schrauben miteinander verbunden sind.

9. Entfernen Sie beide Schrauben und nehmen Sie das Namensschild auseinander. Zwischen den beiden Kunststoffteilen liegt die Folie für die Beschriftung.
10. Beschriften Sie die Folie mit einem wischfesten Filzstift oder drucken Sie sich ein Namensschild mit den Abmessungen 71 x 15 mm per PC und Drucker aus.
11. Legen Sie das beschriftete Namensschild (Folie) zwischen beide Kunststoffteile und verschrauben Sie sie wieder miteinander.
12. Die Namensschilder in die Außenstation einlegen und mit einem Klebestreifen fixieren.
13. Stecken Sie das Mikrofonkabel wieder in die Buchse und setzen Sie das Frontcover schräg von oben auf die Außenstation. Achten Sie darauf, das Mikrofonkabel nicht zu quetschen.

Die Nasen des hinteren Covers müssen dabei in die Aussparungen des Frontcovers greifen.

- Schieben Sie das Frontcover dann vorsichtig über die Außenstation und drehen Sie die beiden Befestigungsschrauben (5) wieder in das Gehäuse.



ANSCHLUSS

Klemmen Sie die verlegte Leitung an Audio 1, +15V, GND und Video 1 (Abb. 2) der Außenstation an und verbinden Sie sie mit der/den Innenstation/en. An den Innenstationen sind diese ebenfalls vorhanden und müssen nur 1:1 miteinander verbunden werden.

Hinweis zur Zweifamilienhaus-Version: Pro Wohneinheit ist eine 4-polige Anschlussklemme vorhanden. Die Anschlussklemmen sind nummeriert. Anschlussklemme 1 ist für den untersten Klingeltaster, Anschlussklemme 2 für den Klingeltaster darüber.

Anschluss eines Türöffners

Der Türöffner wird direkt mit zwei Leitungen mit der Außenstation verbunden (Abb. 2.). Es ist keine zusätzliche Stromversorgung nötig, um den Türöffner anzusteuern. Der Türöffner muss für 12 Volt Gleichspannung ausgelegt sein und darf nicht mehr als 1A Strom benötigen. Die beiden Anschlussklemmen sind mit „Doorlock“ und „GND“ beschriftet, falls der Türöffner korrekt gepolt werden muss. „GND“ ist Minus.

Anschluss Stromversorgung

Die Stromversorgung kann wahlweise an der Innen- oder Außenstation angeschlossen werden. Hierzu sind separate Schraubklemmen vorhanden (Abb. 2). Es ist auch möglich, die Stromversorgung direkt an die Signalleitung anzuschließen, z.B. wenn alle Signalleitungen vom Sicherungskasten aus zu den Außen- und Inneneinheiten gelegt wurden. Das Netzteil ist dann mit Masse (GND) und +15V zu verbinden. Mit einem Netzteil können bis zu 8 Einheiten mit Strom versorgt werden.



Bei mehr als acht Einheiten wird ein zweites Netzteil benötigt, z.B. wenn 2 Außen- und 7 Innenstationen eingesetzt werden sollen. Das zweite Netzteil kann einfach parallel zum ersten Netzteil geschaltet werden. Das zweite Netzteil sollte direkt mit einer kurzen Leitung an der am weitesten entfernten Innen oder Außenstation angeschlossen werden, damit ein eventueller Spannungsabfall an der Verbindungsleitung kompensiert werden kann.

Anschluss externe Kamera

An der Schraubklemme (Abb. 2) kann eine externe Kamera angeschlossen werden, um z.B. einen durch die Hauptkamera nicht einsehbaren Bereich zusätzlich überwachen zu können. Es können alle Kameras angeschlossen werden, die eine Betriebsspannung von 12 Volt DC benötigen und ein FBAS-Videosignal liefern.

Die Videoleitung wird an die Klemme (VIDEO IN) und die Masseleitung an die Klemme (GND) angeschlossen, Betriebsspannung für die Kamera wird von den Klemmen „+12V DC OUT“ (Pluspol) und „GND“ (Minuspol) abgenommen.

Die externe Kamera hat automatisch die ID 4 (siehe Kapitel ID-Code). Bei aktiver externer Kamera ist keine Tonübertragung möglich. Bei Verwendung der VDV 500 XCam wird das X-Modul nicht benötigt.

EINSTELLMÖGLICHKEITEN

An der Außenstation stehen Ihnen folgende Möglichkeiten zur Verfügung, die Anlage auf Ihre persönlichen Gegebenheiten einzustellen:

Lautstärke der Außenstation

Mit dem Potentiometer (7) wird die Sprachlautstärke der Außenstation eingestellt. Für volle Lautstärke drehen Sie das Potentiometer im Uhrzeigersinn vorsichtig bis zum Anschlag. Durch Drehen gegen den Uhrzeigersinn wird die Lautstärke verringert.

ID-Code

Werden mehrere Außenstationen parallel geschaltet (z.B. an Toreinfahrt und Haus), wird über die DIP-Schalter (9) der ID-Code eingestellt. Dadurch ist es möglich, die einzelnen Außeneinheiten nacheinander von einer Inneneinheit zu aktivieren, um z.B. den Erfassungsbereich der entsprechenden Außeneinheit zu überwachen. Umgeschaltet wird an der Innenstation mit der „Monitor“-Taste.

ID1 = Schalter 1 „on“, Schalter 2 „on“

ID2 = Schalter 1 „off“, Schalter 2 „on“

ID3 = Schalter 1 „off“, Schalter 2 „off“



Öffnungszeit des Türöffners

Mit dem DIP-Schalter (8) wird eingestellt, wie lange der Türöffner aktiviert werden soll. Die Einstellmöglichkeiten sind entweder 1 Sekunde oder 5 Sekunden. 5 Sekunden ist ab Werk voreingestellt und funktioniert für die meisten handelsüblichen Türöffner.

Schalter nach Links auf „5S“ entspricht Öffnungszeit 5 Sekunden.

Schalter nach Rechts auf „1S“ entspricht Öffnungszeit 1 Sekunde.

BEDIENUNG

NAME



- Drücken Sie auf die Klingeltaste.
- An der/den entsprechenden Innenstation/en ertönt der eingestellte Klingelton und der Bildschirm zeigt das Bild der Außenstation.
- Nehmen Sie das Gespräch an der Inneneinheit durch kurzen Druck auf die Sprech-Taste (MUND) an.
- Ist eine Zusatzkamera an der Außenstation angeschlossen, können Sie durch Drücken auf die Taste „MONITOR“ auf diese umschalten. Durch weiteres Drücken auf die „Monitor“-Taste schalten Sie wieder auf die interne Kamera zurück.
- Ist ein Türöffner angeschlossen, können Sie durch kurzen Druck auf die Türöffner-Taste (SCHLÜSSEL) den Türöffner aktivieren.
- Durch kurzes Drücken der Sprech-Taste (MUND) wird die Anlage wieder in den Standby-Betrieb geschaltet.

TECHNISCHE DATEN

Betriebsspannung:	15 Volt DC
Stromaufnahme:	130 ± 50 mA
Kamera-Öffnungswinkel:	135° horizontal / 100° vertikal
Temperaturbereich:	-10 bis + 50°C
Abmessungen:	114 x 195 x 24 mm (B x H x T ohne Linse)
Türöffner-Anschluss:	12 Volt DC / 1A max.

HINWEISE

Hinweise zur CE - Konformität

Unter Einwirkung von starken statischen, elektrischen oder hochfrequenten Feldern (Entladungen, Mobiltelefonen, Funkanlagen, Handys, Mikrowellen) kann es zu Funktionsbeeinträchtigungen der Geräte (des Gerätes) kommen.

Reinigung und Pflege

Netzbetriebene Geräte vor dem Reinigen vom Netz trennen (Stecker ziehen). Die Oberfläche des Gehäuses kann mit einem mit Seifenlauge angefeuchtetem weichen Tuch gereinigt werden. Verwenden Sie keine Scheuermittel oder Chemikalien. Staubablagerungen an Lüftungsschlitzen nur mit einem Pinsel lösen und gegebenenfalls mit einem Staubsauger absaugen. Die Saugdüse nicht direkt an das Gerät halten.

Sicherheitshinweise

Bei Beschädigung von Gehäusen, Steckern, Netzkabel oder Isolationschäden, Geräte sofort außer Betrieb nehmen und Netzleitungen abziehen. **STROMSCHLAG - LEBENSGEFAHR.** (Netzstecker aus der Steckdose ziehen!) Schäden sofort durch Fachmann beheben lassen!



Keine eigenen Reparaturversuche durchführen!

2 JAHRE BESCHRÄNKTE GARANTIE

Es wird für die Dauer von 2 Jahren ab Kaufdatum gewährleistet, dass dieses Produkt frei von Defekten in den Materialien und in der Ausführung ist. Dies trifft nur zu, wenn das Gerät in üblicher Weise benutzt wird und regelmäßig instand gehalten wird. Die Verpflichtungen dieser Garantie werden auf die Reparatur oder den Wiedereinbau irgendeines Teils des Gerätes begrenzt und gelten nur unter der Bedingung, dass keine unbefugten Veränderungen oder versuchte Reparaturen vorgenommen wurden. Ihre gesetzlichen Rechte als Kunde werden in keiner Weise durch diese Garantie beeinträchtigt.

Haftungsbeschränkung:

Der Hersteller ist nicht für den Verlust oder die Beschädigung irgendwelcher Art einschließlich der beiläufigen oder Folgeschäden haftbar, die direkt oder indirekt aus der Störung dieses Produktes resultieren.

SICHERHEITSHINWEISE

Bei Schäden, die durch Nichtbeachten dieser Bedienungsanleitung verursacht werden, erlischt der Garantieanspruch. Für Folgeschäden übernehmen wir keine Haftung!

Bei Sach- oder Personenschäden, die durch unsachgemäße Handhabung oder Nichtbeachten der Sicherheitshinweise verursacht werden, übernehmen wir keine Haftung. In solchen Fällen erlischt jeder Garantieanspruch!

Aus Sicherheits- und Zulassungsgründen (CE) ist das eigenmächtige Umbauen und/oder Verändern des Produkts nicht gestattet.

Der Aufbau des Produkts entspricht der Schutzklasse 1.

Als Spannungsquelle darf nur eine ordnungsgemäße Netzsteckdose (230V~/50Hz) des öffentlichen Versorgungsnetzes verwendet werden. Geräte, die an Netzspannung betrieben werden, gehören nicht in Kinderhände. Lassen Sie deshalb in Anwesenheit von Kindern besondere Vorsicht walten.



Zerlegen Sie das Produkt nicht! Es besteht die Gefahr eines lebensgefährlichen elektrischen Schlages!

Lassen Sie das Verpackungsmaterial nicht achtlos liegen, Plastikfolien/-tüten, Styroporteile etc. könnten für Kinder zu einem gefährlichen Spielzeug werden.

Die Inneneinheiten sind nur für trockene Innenräume geeignet (keine Badezimmer o.ä. Feuchträume). Vermeiden Sie das Feucht- oder Nasswerden der Geräte. Es besteht die Gefahr eines lebensgefährlichen elektrischen Schlages!

In gewerblichen Einrichtungen sind die Unfallverhütungsvorschriften des Verbandes der gewerblichen Berufsgenossenschaften für elektrische Anlagen und Betriebsmittel zu beachten. Wenden Sie sich an eine Fachkraft, wenn Sie Zweifel über die Arbeitsweise, die Sicherheit oder den Anschluss des Geräts haben.

Gehen Sie vorsichtig mit dem Produkt um - durch Stöße, Schläge oder dem Fall aus bereits geringer Höhe wird es beschädigt.

DE

Diese Bedienungsanleitung ist eine Publikation der
m-e GmbH modern-electronics,
An den Kolonaten 37, 26160 Bad Zwischenahn

Diese Bedienungsanleitung entspricht dem technischen Stand bei Drucklegung. Änderung in Technik und Ausstattung vorbehalten.

INTRODUCTION

Thank you for choosing the VISTADOOR video intercom system. You have purchased a high quality system with a stainless steel cover. The elaborate stainless steel covers are made by hand and thus have individual characteristics that should be considered a sign of quality.

Notes on caring for stainless steel

Please never clean the stainless steel surfaces with standard cleaning materials, as these are too harsh. Please simply clean using spray designed for the cleaning and care of stainless steel. If this is not available please use only clear water. Brushed surfaces should always be cleaned with the grain and never in a circular motion. This will avoid the creation of scratches. Failure to observe these notes may lead to discolouration or even to rust damage in extreme cases.

The system should be assembled by a specialist.

Key

- 1 Camera
- 2 Loudspeaker perforations
- 3 Bell button
- 4 Microphone
- 5 Casing screws
- 6 Lightness sensor
- 7 Volume potentiometer
- 8 Dip switch for the opening time of the door opener
- 9 Dip switch for the ID code
- 10 Connection terminal door opener
- 11 Connection terminal power supply
- 12 Connection terminal signal line
- 13 Connection terminal external camera

PREPARATION FOR INSTALLATION

The following lines are required:

Single-family house (VDV-610): 4 lines from the outdoor unit to the indoor unit and 2 lines from the outdoor unit to the door opener.

Duplex house (VDV-620): 4 lines per bell push-button from the outside unit to each apartment are required here, i.e. you need 8 lines from the outside station to the inside (4 each per family 1 and 2) and 2 lines for the door opener.


Up to four indoor units can be connected in parallel per residential unit. The connection can either be laid from the indoor station or in a star formation from a central point (distribution box).

The lines should be laid in such a way that they are fed out of the wall directly behind the relevant outdoor/indoor unit.

Note: It is also possible to combine video and audio components with the VISTADOOR system.

INSTALLATION OF THE OUTDOOR STATION

Preparation

 When removing the front cover please ensure that the nameplates do not fall out as this could damage them.

The camera should be installed at a height of approx. 1.4m-1.6m (camera centre) (figure 3).

1. Remove the two bottom screws (5) using a suitable screwdriver.
2. Using the thumb and index finger, hold the front cover and pull it forward slightly. Then gently lift and remove it. Take care not to tear off the microphone cable. A plug connects microphone cable and electronics – remove by simply unplugging.
3. Remove the terminal cover by unscrewing the two screws and then removing the plastic cover.
4. Look for a suitable place to install the outdoor unit and lay the necessary lines to this point (figure 3).

Note: Ensure that the wall at the installation location is straight and level.

5. Drill four holes into the wall using the drilling template (Ø 6 mm). Place the drill template at the outdoor unit installation position on the wall and use a water level to ensure it is straight. Stick the drilling template on with sticky tape and then drill the four holes.
6. Remove the drill template and place one of the included dowels in each drill hole.
7. Feed the line through the designated opening on the reverse of the outdoor unit.
8. Now screw the outdoor station closed with the 4 fixing screws. Make sure that the housing does not become distorted when tightening.

Adjusting the nameplate

The nameplate comprises two transparent plastic parts that are connected with 2 small screws.

9. Remove both screws and take the nameplate apart. The foil for inscription is between the two plastic parts.
10. Write on the foil with a smear-resistant felt pen or print a nameplate with the dimensions 71 x 15 mm using a PC and printer.
11. Place the inscribed nameplate (foil) between the two plastic parts and screw them back together.
12. Lay the nameplates into the outdoor station and fix them with a strip of adhesive tape.
13. Plug the microphone cable into the socket again and fit the front cover onto the outside station - from the top and at an angle. Take care not to pinch the microphone cable. The back cover catches must hook into the front cover recesses.
14. Thereafter, carefully slide the front cover over the outside station and screw the two fastening screws (5) back into the enclosure.

CONNECTION

Connect the laid line to Audio 1, +15V, GND and Video 1 (figure 2) on the outdoor station and connect it with the indoor station/s. These are also present on the indoor station and need only be connected with one another 1:1.

i **Note on the duplex house version:** one 4-pole connection terminal is provided per residential unit; the connector terminals are numbered. Terminal 1 is for the lowest bell button, terminal 2 for the bell button above it.

Connecting a door opener

The door opener is connected directly to the outdoor station by two lines (figure 2.2, no. 12). No additional power supply is necessary to control the door opener. The door opener must be designed for 12 V direct current and may not require more than 1 A current. The two connector terminals are marked 'Doorlock' and 'GND' if the door opener needs to be poled. 'GND' is negative.

Connecting the power supply

The power supply can either be connected to the indoor or to the outdoor station. Separate screw terminals exist for this purpose (figure 2). It is also possible to connect the power supply directly to the signal line, e.g. if all signal lines have been laid from the fuse box to the outdoor and indoor units. The power supply unit then needs to be connected with earth (GND) and +15V.

i Up to 8 units can be supplied with power from one power supply unit. A second power supply unit is required if there are more than eight units, e.g. if 2 outdoor and 7 indoor stations need to be used. The second power supply unit can simply be switched parallel to the first power supply unit. The second power supply unit should be connected with a short line to the indoor or outdoor station that is farthest away so that any drop in current in the connection line can be compensated.

Connecting an external camera

An external camera can be connected to this screw terminal (figure 2) in order, for example, to provide additional monitoring of areas that cannot be seen by the main camera. All cameras can be connected that require operating voltage of 12 V DC and supply an FBAS video signal. The video line is connected to the terminal (VIDEO IN) and the earth line to the terminal (GND), operating voltage for the camera is taken from the terminals '+12V DC OUT' (positive pole) and 'GND' (negative pole). The external camera automatically has the ID 4 (see chapter on ID code).

No sound transmission is possible when the external camera is active. When using the VDV 500 XCam, the X-module is not needed.

POSSIBLE SETTINGS

The outdoor station offers the following possibilities to set the system to your personal circumstances:

Volume of the outdoor station

The potentiometer (7) is used to set the volume on the outdoor station. To set the highest volume, turn the potentiometer carefully clockwise as far as possible. Reduce the volume by turning in an anti-clockwise direction.

ID code

If several outdoor stations are switched in parallel (e.g. at the gate entrance and the house) then the ID code is set via the dip switch (9). This makes it possible to activate the individual outdoor units in sequence, e.g. in order to monitor the coverage of the relevant outdoor unit. The switch is carried out on the indoor station with the 'monitor' switch.

ID1 = Switch 1 'on' Switch 2 'on'
ID2 = Switch 1 'off' Switch 2 'on'
ID3 = Switch 1 'off' Switch 2 'off'

i Opening time of the door opener

The DIP switch (8) is used to set the time the door opener remains activated. The options are either 1 second or 5. The factory setting is 5 seconds, which works for most conventional door openers.

Switch to the left to "5S" for 5 seconds open time.
Switch to the right to "1S" for 1 second open time.

OPERATION

NAME



1. Press the bell push-button.
2. The preset ring tone sounds on its inside station/s and the screen displays the outside station view.
3. Accept the dialogue on the inside unit by briefly pressing the press-to-talk button (MOUTH).
4. If an additional camera is present at the outside station, you may switch over to this camera by pressing the "MONITOR" button. Pressing the „Monitor“ button again switches you back to the internal camera.
5. If a door opener is connected then you can activate the door opener by pressing briefly on the door opener button (KEY).
6. Switch the system back to standby operation by briefly pressing the speak button (MOUTH).

TECHNICAL DATA

Operating voltage:	15 V DC
Current consumption:	130 ± 50 mA
Camera detection angle:	135° horizontal / 100° vertical
Temperature range:	-10°C to +50°C
Dimensions (w x h x d):	114 x 195 x 24 mm (without lens)
Door opener connection:	DC 12V, max. 1A

INFORMATION

Information regarding CE - Conformity

The functionality of the unit can be affected by the influence of strong static, electrical or high frequency fields (discharging, mobile phones, radios, microwaves).

Cleaning and maintenance

Always disconnect mains powered units from the mains supply before cleaning (disconnect the plug). The unit housing can be cleaned using a soapy soft cloth. Do not use any abrasive materials or chemicals. Remove dust build-up from ventilation slits using a brush and clean up using a vacuum cleaner. Do not hold the vacuum cleaner nozzle directly against the unit.

Safety instruction



In the event of damage to the housing, connectors, power cables or isolation shielding, switch off the device immediately and disconnect from the mains power. **ELECTRIC SHOCK - DANGER OF LOSS OF LIFE.** (Unplug the mains connector from the socket!).

Damage should be repaired immediately by a specialist!

 **Never carry out repairs yourself!**

Warranty

2 years warranty from date of purchasing, on base of correct using.

The producer is not responsible for consequential damages which are effected directly or indirectly from this item.

SAFETY NOTES

The warranty will be null and void in case of damages arising from violations of these operating instructions. We are not liable for consequential damages!

We accept no liability for material damages or injuries arising from inappropriate use or violation of the safety instructions. In such cases all warranty claims are null and void!

For reasons of safety and licensing (CE), unauthorised conversion and / or modification of the product is prohibited.

The design of the product complies with protection class 1. Only a standard mains socket (230V~/50Hz) of the public mains supply may be used to power the device. Devices powered by mains voltage must be kept away from children. Please therefore be particularly careful in the presence of children.

 **Do not take the product apart! There is a danger of lethal electric shock!**

Do not leave packaging material lying about since plastic foils and pockets and polystyrene parts etc. could be lethal toys for children.

The interior units are suitable only for dry interior rooms (not bathrooms and other moist places). Do not allow the devices to get moist or wet. There is a danger of lethal electric shock!

In industrial institutions, the accident prevention regulations of the Association of Commercial Professional Associations for electrical installations and equipment must be observed. Please consult a specialist should you have doubts regarding the method of operation, the safety, or the connections of the device.

Handle the product with care – it is sensitive to bumps, knocks or falls even from low heights.

GB

These operating instruction are published by
m-e GmbH modern-electronics,
An den Kolonaten 37, 26160 Bad Zwischenahn/Germany

The operating instructions reflect the current technical specifications at time of print. We reserve the right to change the technical or physical specifications.

INTRODUCTION

Nous vous remercions pour l'achat du système d'interphone vidéo de VISTADOOR. Vous venez d'acquies une installation haut de gamme avec un couvercle en acier inoxydable. Les couvercles en acier inoxydable sont fabriqués à la main et possèdent ainsi une touche individuelle à considérer comme un signe de qualité.

i Consignes d'entretien de l'acier inoxydable

Ne nettoyez jamais les surfaces en acier inoxydable avec des détergents classiques qui sont trop abrasifs. Utilisez uniquement un détergent ou un spray spécial pour l'acier inoxydable. Si vous n'en avez pas, utilisez uniquement de l'eau claire.

Les surfaces brossées doivent toujours être nettoyées dans le sens des rainures, n'effectuez jamais de cercles en nettoyant. Vous éviterez ainsi de rayer la surface.

Si vous ne respectez pas cette consigne, vous pouvez provoquer des décolorations ou même l'apparition de rouille.

! Le montage doit être effectué par un spécialiste.

Légende

1. Caméra
2. Enceinte du haut-parleur
3. Sonnette
4. Microphone
5. Vis du boîtier
6. Capteur de luminosité
7. Potentiomètre de volume
8. Commutateur DIP pour le temps d'ouverture de la gâche électrique
9. Commutateur DIP pour le code ID
10. Terminal de connexion gâche
11. Terminal de connexion alimentation électrique
12. Terminal de connexion circuit de signalisation
13. Terminal de connexion caméra externe

PREPARATION POUR L'INSTALLATION

i Les câbles suivants sont nécessaires :

Maison particulière (VDV-610) : 4 câbles de l'unité extérieure vers l'unité intérieure ainsi que 2 câbles de l'unité extérieure vers la gâche.

Maison de deux appartements (VDV-620) : chaque sonnette nécessite 4 câbles partant de l'unité extérieure vers chaque unité d'habitation. C'est-à-dire qu'il vous faut 8 câbles partant de la station extérieure vers l'intérieur (4 pour la famille 1 et autant pour la seconde) ainsi que 2 câbles pour la gâche électrique.

Il est possible de connecter en parallèle jusqu'à 4 unités intérieures par unité d'habitation. La connexion peut être installée soit depuis la station intérieure ou en forme d'étoile depuis un point central (boîte de répartition).

Les câbles doivent être installés de telle sorte à être guidés directement derrière l'unité extérieure/intérieure correspondant.

Remarque : vous pouvez également combiner le système VISTADOOR avec des composants vidéo et audio.

MONTAGE DE LA STATION EXTÉRIEURE

Préparation

i Lorsque vous retirez le couvercle frontal, veillez à ce que les étiquettes nominatives ne tombent pas, pour ne pas les endommager.

La caméra doit être montée à une hauteur de 1,4 - 1,6 m (caméra au centre) (fig. 3).

1. Retirez les deux vis du bas (5) avec un tournevis adapté.
2. Tenez la couverture frontale en bas avec le pouce et l'index puis tirez-le doucement vers l'avant. Soulevez-le ensuite légèrement vers le haut. Veillez à ne pas déchirer le câble du microphone. Le câble frontal est relié avec le système électronique par un connecteur et se retire facilement en tirant.
3. Retirez le couvercle de la borne de raccordement en desserrant les deux vis puis en retirant le couvercle en plastique.
4. Recherchez un endroit adapté pour le montage de l'unité extérieure et installez tous les câbles nécessaires (fig. 3).

! **Remarque : veillez à ce que le mur soit droit et lisse sur le lieu de montage.**

5. Percez 4 trous (Ø 6 mm) dans le mur avec le gabarit de perçage. Ajustez ensuite le gabarit de perçage avec un niveau à bulle sur le mur sur lequel l'unité extérieure doit être montée. Fixez le gabarit de perçage avec de la bande adhésive et percez ensuite les 4 trous.
6. Retirez le gabarit et insérez les chevilles fournies dans chaque trou.
7. Insérez le câble dans l'orifice prévu à cet effet au dos de l'unité extérieure.
8. Vissez maintenant la station extérieure avec les 4 vis de fixation. Assurez-vous que le boîtier ne se déforme lors du serrage.

i Ajuster l'étiquette avec le nom

L'étiquette avec le nom se compose de deux pièces en plastique transparent que vous pouvez relier avec 2 petites vis.

9. Retirez les deux vis et séparez l'étiquette. L'étiquette nominative se situe entre les deux pièces en plastique.
10. Inscrivez le nom sur le papier avec un feutre indélébile ou imprimez une étiquette avec les dimensions 71 x 15 mm avec l'ordinateur et l'imprimante.
11. Insérez l'étiquette (feuille) entre les deux pièces en plastique et vissez-les de nouveau ensemble.
12. Posez les étiquettes dans la station extérieure et fixez-les avec de la bande adhésive.
13. Insérez de nouveau le câble du microphone dans la douille puis reposez le couvercle frontal obliquement depuis le haut sur la station extérieure. Veillez à ne pas écraser le câble du microphone. Ce faisant, les embouts du couvercle arrière doivent s'emboîter dans les ouvertures du couvercle frontal.
14. Poussez alors prudemment le couvercle frontal sur la station extérieure et revissez les deux vis de fixation (5) dans le boîtier.

BRANCHEMENT

Branchez le câble posé au Audio 1, +15V, GND et Video 1 (fig. 2) de la station extérieure et connectez-le à la (les) station(s) intérieure(s). Ces systèmes sont également disponibles sur les stations intérieures et doivent uniquement être branchés 1 :1.

Remarque sur la version pour maison de deux appartements : Il y a une borne de raccordement à 4 pôles par unité d'habitation. Les bornes de raccordement sont numérotées. La borne de raccordement 1 est prévue pour la sonnette du bas, la borne 2 pour la sonnette suivante.

Raccordement d'une gâche

La gâche est branchée directement par deux câbles sur la station extérieure (fig. 2). Aucun système d'alimentation supplémentaire n'est nécessaire pour commander la gâche. La gâche doit être équipée pour une tension continue de 12 Volt et ne doit pas consommer plus d'1 A de courant. Les deux bornes de raccordement comprennent l'inscription « Doorlock » et « GND » pour le cas où la gâche doit être polarisée correctement. GND est négatif.

Raccordement à l'alimentation électrique

L'alimentation électrique peut être branchée au choix sur la station intérieure ou la station extérieure. Une borne à vis séparée est prévue à cet effet (fig. 2). Il est également possible de connecter l'alimentation directement au circuit de signalisation, par ex. lorsque tous les circuits de signalisation de la boîte à fusibles des unités extérieure et intérieure sont occupés. Le bloc d'alimentation doit être branché avec la masse (GND) et + 15 V.



Un bloc d'alimentation permet d'approvisionner jusqu'à 8 unités. Utilisez un second bloc d'alimentation pour plus de huit unités, par ex. lorsque 2 stations extérieures et 2 stations intérieures doivent être installées.

Le second bloc d'alimentation peut être simplement installé en parallèle par rapport au premier.

Le second bloc d'alimentation doit être branché directement avec un câble court sur la station intérieure ou extérieure la plus proche afin de pouvoir compenser une éventuelle baisse de tension au niveau du câble de connexion.

Raccordement de la caméra extérieure

Une caméra externe peut être branchée sur cette borne à vis (fig. 2) afin de, par exemple, pouvoir surveiller une zone hors de portée de la caméra principale. Toutes les caméras avec une tension d'exploitation de 12 V DC et qui fournissent un signal vidéo FBAS peuvent être branchées.

Le câble vidéo se connecte à la borne (VIDEO IN) et le câble de masse à la borne (GND). La tension d'exploitation pour la caméra provient des bornes « +12V DC OUT » (pôle positif) et « GND » (pôle négatif).

La caméra externe a automatiquement l'ID 4 (cf. chapitre code-ID). Aucun transfert de son n'est possible lorsque la caméra extérieure est active. Le module X n'est pas requis lors de l'utilisation de la VDV 500 XCam.

REGLAGES POSSIBLES

Vous disposez des possibilités suivantes sur la station extérieure pour adapter l'installation à vos besoins personnels :

Volume de la station extérieure

Le potentiomètre (7) vous permet de régler le son de la station extérieure. Pour un volume maximal, tournez délicatement le potentiomètre dans le sens des aiguilles d'une montre jusqu'à la butée. Vous pouvez réduire le volume en tournant le potentiomètre dans le sens inverse.

Code ID

Si vous branchez plusieurs stations extérieures en parallèle (par ex. entrée du portail et maison), réglez le code-ID avec le commutateur DIP (9). Vous aurez ainsi la possibilité d'activer chacune des unités extérieure séparément de l'unité intérieure afin de, par exemple, surveiller la zone correspondant à l'unité extérieure. La touche « écran » permet de commuter sur la station intérieure.

ID1 = commutateur 1 « on », commutateur 2 « on »

ID2 = commutateur 1 « off », commutateur 2 « on »

ID3 = commutateur 1 « off », commutateur 2 « off »



Durée d'ouverture de la gâche

La durée d'activation du système d'ouverture de porte se règle via le commutateur DIP (8). Les possibilités de réglage sont 1 ou 5 secondes. La durée de 5 secondes est réglée à l'usine et fonctionne pour la plupart des systèmes d'ouverture de porte commercialisés.

Le commutateur à gauche sur « 5S » correspond à une durée d'ouverture de 5 secondes.

Le commutateur à droite sur « 1S » correspond à une durée d'ouverture de 1 seconde.

MODE D'EMPLOI

- Appuyez sur la sonnette.
- La / les station(s) intérieure(s) émettent la sonnerie réglée et l'écran affiche l'image de la station extérieure.
- Appuyez brièvement sur la touche de conversation (BOUCHE) pour entamer une conversation.
- Si une caméra supplémentaire est raccordée à la station extérieure, appuyez brièvement sur la touche « ECRAN » pour l'activer. En appuyant une seconde fois sur « ECRAN », vous revenez à la caméra interne.
- Si une gâche est branchée, vous pouvez l'activer en appuyant brièvement sur la touche d'ouverture (CLE).
- Vous pouvez remettre l'installation en mode Standby en appuyant encore une fois sur la touche de discussion (BOUCHE).

NAME



CARACTÉRISTIQUES TECHNIQUES

Tension de service :	15 Volt DC
Courant absorbé :	130 ± 50 mA
Angle de détection :	135° horizontal / 100° vertical
Plage de température :	-10 bis + 50°C
Dimensions (ltxhp):	114 x 195 x 24 mm (sans lentille)
Connexion d'un syst. d'ouverture de porte:	DC 12V, max. 1A

CONSIGNES

Consignes concernant la conformité CEE

L'influence de forts champs statiques, électriques ou haute fréquence

(décharges, téléphones mobiles, installations radio, portables, micro-ondes) peut entraîner des dysfonctionnements des appareils (de l'appareil).

Nettoyage et entretien

Débrancher du secteur les appareils alimentés sur secteur avant le nettoyage (retirer la fiche). La surface du boîtier peut être nettoyée à l'aide d'un chiffon humidifié avec une lotion savonneuse. Ne pas utiliser de produits abrasifs ou chimiques. Ne retirer la poussière accumulée sur les lattes des grilles d'aération qu'avec un pinceau ou aspirer avec un aspirateur. Ne pas tenir l'embout aspirant juste sur l'appareil.

Consignes de sécurité

En cas de détérioration de boîtiers, de prises, de câbles ou d'isolation, arrêter immédiatement les appareils et débrancher les câbles.



DANGER DE MORT PAR ELECTROCUTION. (Débrancher la fiche de la prise d'alimentation secteur !) Faire immédiatement réparer les détériorations par un technicien qualifié !



Ne pas tenter de réparer vous-même les détériorations!

GARANTIE LIMITEE DE 2 ANS

Le détecteur de gaz anesthésiant est garanti deux ans à compter de la date d'achat contre tous défauts de matériaux et de fabrication. Cette garantie ne s'applique que si l'appareil est utilisé dans des conditions normales et entretenu régulièrement. Les obligations de cette garantie se limitent à la réparation ou au changement des pièces du détecteur de gaz anesthésiant et uniquement à condition qu'aucune modification ou essai de réparation non qualifiés n'aient eu lieu. Cette garantie ne déroge en aucun point à vos droits en qualité de client.

Limite de responsabilité : le fabricant ne peut être tenu responsable de la perte ou de l'endommagement de quelque façon que ce soit, y compris des dommages consécutifs ou parallèles, directement ou indirectement provoqués par le dysfonctionnement de ce produit en cas d'alarme.

CONSIGNES DE SECURITE

Tout dommage résultant d'un non-respect des présentes instructions a pour effet d'annuler la garantie ! Nous déclinons toute responsabilité pour les dommages consécutifs !

De même, le constructeur n'assume aucune responsabilité en cas de dommage matériels ou corporels résultants d'une utilisation de l'appareil non conforme aux spécifications ou d'un non-respect des présentes instructions. De tels cas ont pour effet d'annuler la garantie !

Pour des raisons de sécurité et d'homologation, toute transformation ou modification arbitraire du produit est interdite.

Le montage du produit correspond à la classe de sécurité 1.

L'alimentation en courant ne doit s'effectuer que par une prise (230V ~/50Hz) raccordée au réseau d'alimentation public. Les appareils alimentés par le secteur ne doivent pas être laissés à la portée des enfants. Une prudence toute particulière s'impose donc lors de l'utilisation.



Ne démontez jamais le produit! Ceci pourrait provoquer un choc électrique mortel !

Ne laissez pas traîner le matériel d'emballage. Les feuilles ou poches plastiques, les éléments polystyrène, etc. peuvent se transformer en jouets dangereux pour les enfants.

L'usage doit s'effectuer dans des milieux secs uniquement (évités tout usage dans espaces humides comme la salle de bain par exemple). Évitez tout contact du dispositif avec l'humidité ou avec l'eau. Ceci pourrait provoquer un choc électrique mortel !

Dans les installations industrielles, il convient d'observer les consignes de prévention d'accidents relatives aux installations et moyens d'exploitation, édictées par les syndicats professionnels. En cas de doute concernant le raccordement, le fonctionnement ou la sécurité de l'appareil, veuillez contacter un spécialiste.

Ce produit doit être manipulé avec précaution. Les coups, les chocs ou une chute, même d'une faible hauteur, peuvent l'endommager.

F

Cette notice est une publication de la société m-e GmbH modern-electronics, An den Kolonaten 37, 26160 Bad Zwischenahn/Allemagne.

Cette notice est conforme à la réglementation en vigueur lors de l'impression. Sous réserve de modifications techniques et d'équipement.

INLEIDING

Hartelijk dank voor de aankoop van het VISTADOOR video-intercom-systeem. U hebt een hoogwaardige installatie met roestvrijstalen afdekking gekocht. De roestvrijstalen afdekkingen worden hoogwaardig met de hand gemaakt en bevatten daardoor individuele kenmerken, die als een teken van kwaliteit moeten worden beschouwd.

i Onderhoudstip roestvrij staal

Reinig roestvrijstalen oppervlakken nooit met in de handel verkrijgbare schoonmaakmiddelen, omdat deze te bijtend zijn. Alleen met reinigings- resp. onderhoudsspray voor roestvrij staal schoonmaken. Als u dit niet bij de hand hebt, gebruik dan alleen water. Geborstelde oppervlakken moeten altijd in één richting worden schoongeveegd, nooit in cirkelvormige bewegingen. Dit voorkomt krassen. Als deze onderhoudstip niet in acht genomen wordt, kan dit tot verkleuring of, in het ergste geval, tot roestschade leiden.

! De montage moet worden uitgevoerd door een vakman.

Legende

1. Camera
2. Luidsprekergaten
3. Oproeptoets
4. Microfoon
5. Behuizingschroeven
6. Helderheidsensor
7. Geluidsterkte-potentiometer
8. Dip-schakelaar voor de openingstijd van de deuropener
9. Dip-schakelaar voor de ID-code
10. Aansluitterminal deuropener
11. Aansluitterminal spanningsvoorziening
12. Aansluitterminal signalleiding
13. Aansluitterminal externe camera

VOORBEREIDING VAN DE INSTALLATIE

i De volgende leidingen zijn nodig:

Eengezinswoning (VDV-610): 4 leidingen van de buitenunit naar de binnenuit en 2 leidingen van de buitenunit naar de deuropener.

Tweegezinswoning (VDV-620): Hier zijn per beldrukknop 4 draden nodig van de buitenunit naar elk appartement. Dat wil zeggen dat u 8 draden nodig hebt vanaf de buitenunit naar binnen (4 voor appartement 1 en 4 voor appartement 2) en daarnaast 2 draden voor de deuropener.

Per wooneenheid kunnen maximaal vier binnenuits parallel worden aangesloten. De verbinding kan ofwel van binnenstation naar binnenstation worden gelegd of stervormig vanuit een centraal punt (verdeekast).

De leidingen moeten zo aangelegd zijn, dat ze telkens direct achter de overeenkomstige buiten-/binnenuit uit de wand worden geleid.

i Tip: u kunt bij het VISTADOOR-systeem ook videocomponenten combineren met audiocomponenten.

MONTAGE VAN HET BUITENSTATION

Vorbereiding

Let er bij het verwijderen van het frontpaneel op, dat de naamplaatjes er niet uitvallen, zodat deze niet worden beschadigd.

De camera moet op een hoogte van ca. 1,4m-1,6m (midden camera) gemonteerd worden (afb. 3).

1. Draai de beide onderste schroeven (5) er met een passende schroevendraaier uit.
2. Houd de frontafdekking aan de onderkant met duim en wijsvinger vast en trek hem iets naar voren. Trek hem er daarna iets in bovenwaartse richting af. Let erop dat u de microfoonkabel niet lostrekt. De microfoonkabel is door middel van een stekker op de elektronica aangesloten en kan ontkoppeld worden door de stekker eruit te trekken.
3. Verwijder de afdekking van de aansluitklemmen door de beide schroeven eruit te draaien en neem daarna het kunststof deksel eraf.
4. Zoek een geschikte plaats voor het monteren van de buitenunit en verleg tot daar alle nodige leidingen (afb. 3).

! Tip: Zorg ervoor, dat de wand op de montageplaats recht en vlak is.

5. Boor met behulp van de boorsjabloon vier gaten ($\varnothing 6$ mm) in de wand. Daarvoor richt u de boorsjabloon met een waterpas recht op de plek van de wand, waaraan de buitenunit moet worden gemonteerd. Hang de boorsjabloon vast met tape en boor vervolgens de vier gaten.
6. Verwijder de boorsjabloon weer en steek in elk gat één van de meegeleverde pluggen.
7. Voer de leiding door de daarvoor bestemde opening aan de achterkant van de buitenunit.
8. Schroef het buitenstation nu met de 4 bevestigingsschroeven vast. Zorg ervoor dat de behuizing niet vervormd wordt bij het aandraaien.

i Aanpassen van het naamplaatje

Het naamplaatje bestaat uit twee transparante kunststofdelen, die met 2 kleine schroeven met elkaar verbonden zijn.

9. Verwijder beide schroeven en demonteer het naamplaatje. Tussen de beide kunststofdelen ligt de folie voor het opschrift.
10. Beschrijf de folie met een veegvaste viltstift of print een naamplaatje via de PC en printer met de afmetingen 71 x 15 mm.
11. Leg het beschreven naamplaatje (folie) tussen beide kunststofdelen en schroef ze weer met elkaar vast.
12. Leg de naamplaatjes in het buitenstation en hang ze vast met tape.
13. Steek de stekker van de microfoonkabel weer in het contact en zet de frontafdekking schuin, van bovenaf op het buitenstation. Let erop dat u de microfoonkabel daarbij niet beschadigt. De nokken van de achterste afdekking moeten daarbij in de uitsparingen in de frontafdekking, vallen.
14. Schuif de afdekking van de voorzijde dan voorzichtig op het buitenstation en draai de beide bevestigingsschroeven (5) weer in de behuizing.

AANSLUITING

Klem de verlegde leiding op Audio 1, +15V, GND en Video 1 (afb. 2) van het buitenstation en verbind ze met het/de binnenstation/s. Aan de binnenstations zijn deze ook voorzien en moeten slechts 1:1 met elkaar worden verbonden.

Opmerking voor de versie van tweegezinswoningen: Per wooneenheid is een 4-polige aansluitklem voorzien. De aansluitklemmen zijn genummerd. Aansluitklem 1 is voor de onderste oproepstoets, aansluitklem 2 voor de oproepstoets daarboven.

Aansluiting van een deuropener

De deuropener wordt direct met twee leidingen met het buitenstation verbonden (afb. 2). Er is geen extra stroomvoorziening nodig om de deuropener aan te sturen. De deuropener moet voor 12 volt gelijkspanning voorzien zijn en mag niet meer dan 1A stroom gebruiken. De beide aansluitklemmen vermelden „Doorlock” en „GND” voor als de deuropener correct op een elektrische pool moet worden aangesloten. GND is minpool.

Aansluiting stroomvoorziening

De stroomvoorziening kan naar keuze op het binnen- of buitenstation worden aangesloten. Hiervoor zijn afzonderlijke schroefklemmen voorzien (afb. 2). Het is ook mogelijk om de stroomvoorziening rechtstreeks op de signalleiding aan te sluiten, bijv. wanneer alle signalleidingen vanuit de zekeringkast naar de buiten- en binneneenheden werden gelegd. De adapter moet dan met massa (GND) en +15V worden verbonden. Met een adapter kunnen maximaal 8 eenheden van stroom worden voorzien.

i Bij meer dan acht eenheden is een tweede adapter nodig, bijv. wanneer 2 buiten- en 7 binnenstations moeten worden gebruikt.

De tweede adapter kan eenvoudig parallel op de eerste adapter worden aangesloten.

De tweede adapter moet rechtstreeks op een korte leiding van het verstebinnen- of buitenstation worden aangesloten zodat een eventueel spanningsverlies aan de verbindingsleiding kan worden gecompenseerd.

Aansluiting externe camera

Op deze schroefklem (afb. 2) kan een externe camera worden aangesloten, om bijv. een voor de hoofdcamera onzichtbaar bereik extra te kunnen bewaken. Alle camera's kunnen worden aangesloten, die een bedrijfsspanning van 12 volt DC nodig hebben en een FBAS-videosignaal leveren.

De videoleiding wordt op de klem (VIDEO IN) en de aarding van de klem (GND) aangesloten, de bedrijfsspanning voor de camera wordt van de klemmen „+12V DC OUT” (pluspool) en „GND” (minpool) afgenomen.

De externe camera heeft automatisch de ID 4 (zie hoofdstuk ID-code). Bij een actieve externe camera is geen geluidsoverdracht mogelijk. Wanneer de VDV 500 XCam wordt gebruikt is de X-module niet nodig.

INSTEMOGELIJKHEDEN

Aan het buitenstation is het volgende mogelijk om de installatie aan te passen aan uw persoonlijke omstandigheden:

i Geluidssterkte van het buitenstation

Met de potentiometer (7) wordt het spraakvolume van het buitenstation ingesteld. Voor volle geluidssterkte draait u de potentiometer voorzichtig met de wijzers van de klok mee tot de aanslag. Door het draaien tegen de wijzers van de klok in wordt de geluidssterkte verminderd.

ID-code:

Indien er meerdere buitenstations parallel geschakeld worden (bijv. aan een poort en een huis), dan wordt de ID-code ingesteld via de DIP-schakelaar (9). Daardoor is het mogelijk om de individuele buitenunits na elkaar door een binneneenheid te activeren, om bijv. het registratiebereik van de overeenkomstige buitenunit te bewaken. Omschakelen gebeurt aan het binnenstation via de „Monitor”-toets.

ID1 = Schakelaar 1 „on”, schakelaar 2 „on”

ID2 = Schakelaar 1 „off”, schakelaar 2 „on”

ID3 = Schakelaar 1 „off”, schakelaar 2 „off”

i Openingsduur van de deuropener

Met de DIP-schakelaar (8) kunt u instellen hoe lang de deuropener moet worden geactiveerd. De instelmogelijkheden zijn of 1 seconde of 5 seconden. Af fabriek is de instelling al op 5 seconden gezet, wat voor de meeste in de handel verkrijgbare deuropeners voldoet.

Wanneer de schakelaar naar links op „5S” staat is de openingsduur 5 seconden.

Wanneer de schakelaar naar rechts op „1S” staat is de openingsduur 1 seconde.

GEBRUIK

NAME



1. Druk op de beldrukknop.
2. Op het / de bijbehorende binnenstation / s is het belgeluid te horen en het beeldscherm toont het beeld van het buitenstation.
3. Neem het gesprek op het binnenstation aan, door kort op de gesprekstoets (MOND) te drukken.
4. Wanneer een extra camera op het buitenstation is aangesloten, kunt u door op de knop „MONITOR” te drukken naar die camera overschakelen. Door nog een keer op de „monitorknop” te drukken, gaat u weer terug naar de interne camera.
5. Als er een deuropener is aangesloten, kunt u door kort op de toets van de deuropener (SLEUTEL) te drukken de deuropener activeren.
6. Door kort op de spreektoets (MOND) te drukken wordt de installatie weer in stand-by modus geschakeld.

TECHNISCHE GEGEVENS

Voedingsspanning:	15 volt DC
Stroomopname:	130 ± 50 mA
Detectiehoek:	135° horizontaal / 100° verticaal
Temperatuurbereik:	-10° tot + 50°C
Afmetingen (bxhxd):	114 x 195 x 24 mm (zonder lens)
Aansluiting deuropener:	DC 12V, max. 1A

AANWIJZING

Aanwijzing over de CE-conformiteit

Onder invloed van sterke statische, elektrische of hoogfrequente velden (ontladingen, mobiele telefoons, radiozendingen, GSM's, microgolven) kan de werking van de toestellen (het toestel) nadelig worden beïnvloed.

Reiniging en verzorging

Toestellen aangesloten op de elektriciteit, vóór het reinigen van het stroomnet loskoppelen (stekker uit het stopcontact trekken). Het oppervlak van de behuizing kan worden gereinigd met een zachte doek bevochtigd in zeepsop. U mag geen schuurmiddelen of chemische producten gebruiken. Afzetting van stof op ventilatiegaten, enkel met een borstelje wegvegen en eventueel met een stofzuiger wegzuigen. De zuigpijp niet rechtstreeks tegen het toestel houden.

Veiligheidsaanwijzingen

Bij beschadiging van behuizingen, stekkers, voedingskabels of aan de isolatie, dient het toestel onmiddellijk buiten gebruik te worden gesteld en de voedingsleidingen afgesloten te worden. **STROOMSCHOK - LEVENSGEVAAR** (Stroomstekker uit het stopcontact trekken!) Schade onmiddellijk door een vakman laten herstellen!



U mag zelf niet trachten de reparatie uit te voeren!

2 JAAR BEPERKTE GARANTIE

Voor de duur van twee jaar na de datum van aankoop wordt gegarandeerd, dat de bedwelmend-gas-melder vrij is van defecten in materiaal en ontwerp. Dit is slechts van toepassing, wanneer het apparaat normaal gebruikt wordt en regelmatig onderhouden wordt. De verplichtingen die onder deze garantie vallen, zijn beperkt tot de reparatie of het vervangen van enig onderdeel van de bedwelmend-gas-melder en gelden slechts onder de voorwaarde, dat er geen onbevoegde wijzigingen of reparatiepogingen uitgevoerd zijn. Deze garantie beperkt op geen enkele wijze uw wettelijke rechten als consument.

Aansprakelijkheidsbeperking: De fabrikant kan niet aansprakelijk worden gesteld voor verlies of beschadiging van een of andere aard, inclusief de bijkomende schade of gevolgschade, die direct of indirect het gevolg is van een storing van dit product in geval van een alarm.

VEILIGHEIDSRICHTLIJNEN

Bij schade die door het niet navolgen van deze gebruikershandleiding wordt veroorzaakt, vervalt het recht op garantie. Voor indirecte schade zijn wij niet aansprakelijk!

Voor schade aan zaken of personen die door ongeschikte bediening of niet-opvolgen van de veiligheidsrichtlijnen veroorzaakt wordt, zijn wij niet aansprakelijk. In deze gevallen vervalt elke aanspraak op garantie! Om veiligheids- en vergunningsredenen (CE) is het niet toegestaan om op eigen houtje het product om te bouwen en/of te veranderen.

De montage van het product komt overeen met beschermingsklasse 1. Als spanningsbron mag uitsluitend een reglementaire netcontactdoos (230V~/50Hz) van het openbare voedingsnet gebruikt worden. Toestellen die via de netspanning worden gevoed, horen niet in

kinderhanden thuis. Wees daarom in aanwezigheid van kinderen extra voorzichtig.



Haal het product niet uit elkaar! Er bestaat gevaar op een levensgevaarlijke elektrische schok!

Laat het verpakkingsmateriaal niet achteloos rondslingeren, plastic folie/ zakken, polystyreendelen enz. kunnen in kinderhanden gevaarlijk speelgoed worden.

De binneneenheden zijn alleen geschikt voor droge binnenruimtes (geen badkamers of andere vochtige ruimtes). Vermijd dat de apparaten vochtig of nat worden. Er is gevaar op een levensgevaarlijke elektrische schok!

In bedrijfsgebouwen moeten de veiligheidsvoorschriften van het verbond van bedrijfsverenigingen voor elektrische installaties en bedrijfsmiddelen worden gerespecteerd. Wend u tot een vakman als u twijfelt over de werkwijze, de veiligheid of de aansluiting van het toestel.

Ga voorzichtig om met het product - door stoten, slagen of een val van al geringe hoogte wordt het beschadigd.

Wijzigingen voorbehouden zonder voorafgaandelijke kennisgeving. In het kader van onze productverzorging en optimalisering van onze toestellen, kan de inhoud afwijken van de vermeldingen op de verpakking.

NL

Deze gebruiksaanwijzing is een publicatie van m-e GmbH modern-electronics, An den Kolonaten 37, 26160 Bad Zwischenahn/Duitsland

Deze gebruiksaanwijzing voldoet aan de technische eisen bij het ter perse gaan. Wijzigingen in techniek en uitrusting voorbehouden.

Abb. 1
 DIAGRAM 1
 ILLUSTRATION 1
 AFBELDING 1

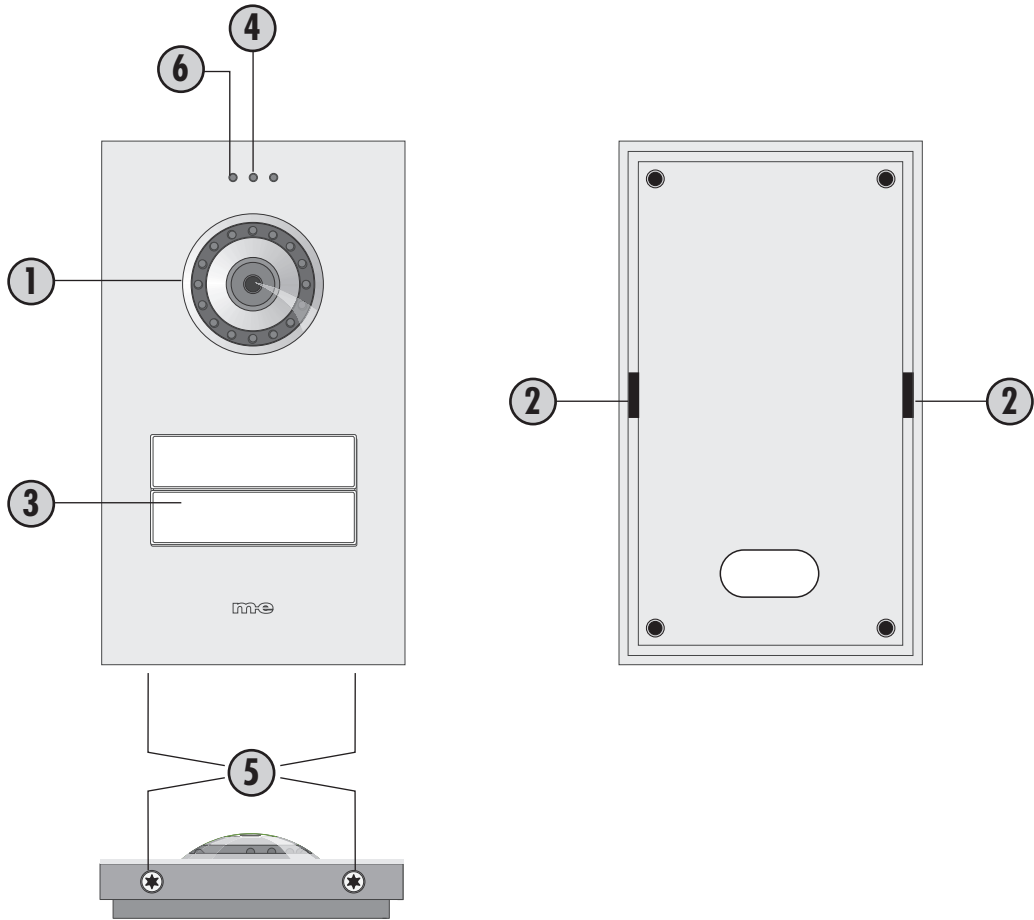


Abb. 2
 DIAGRAM 2
 ILLUSTRATION 2
 AFBELDING 2

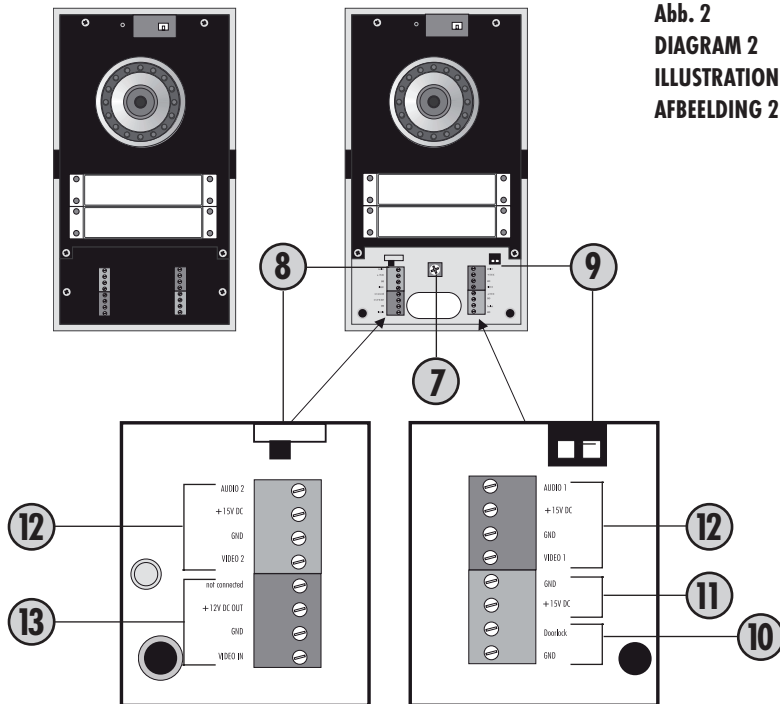
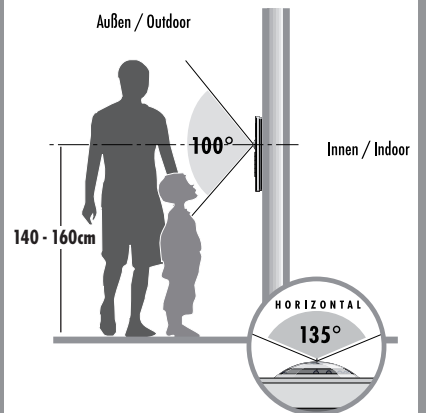


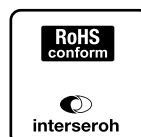
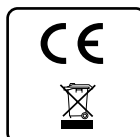
Abb. 3
 DIAGRAM 3
 ILLUSTRATION 3
 AFBELDING 3





"Hiermit erklärt die me GmbH modern-electronics, dass sich dieses Gerät in Übereinstimmung mit den grundlegenden Anforderungen und den übrigen einschlägigen Bestimmungen befindet." KONFORMITÄTSEKTLÄRUNG kann unter folgender Adresse gefunden werden:

<http://www.m-e.de/download/ce/vdv600ce.pdf>



VISADOOR VIDEO DOOR INTERCOM SYSTEM

Thank you for purchasing a VISADOOR Video Door Intercom System. You have purchased a high-quality system complete with stainless steel door, door station, and indoor unit. The door station is a cordless handset and therefore functions exactly as each of them and which should be seen as one of a kind of quality in themselves.

How to care for stainless steel

New door stainless steel surfaces with standard cleaning agents, as these are not abrasive. Clean only using stainless steel cleaner or care spray. If none is available, just use clean water. Make sure you follow these tips on care, otherwise discoloration may occur, or even rust damage.

PACKAGING CONTENTS

VDV 510 EG

- 1 One-family external unit (1)
- 1 Mains unit (2)
- 1 Ring terminals (3)
- 1 Operating and installation instructions
- 1 Drilling template

VDV 520 EG

- 1 Two-family external unit (4)
- 1 Mains unit (2)
- 1 Ring terminals (3)
- 1 Operating and installation instructions
- 1 Drilling template

VDV 503 SS and VDV 507 SS

- 1 Internal unit, colour -black (5)
- 1 Ring terminals (3)
- 1 Operating and installation instructions
- 1 Drilling template

VDV 503 SW and VDV 507 WW

- 1 Internal unit, colour -white (5)
- 1 Ring terminals (3)
- 1 Operating and installation instructions
- 1 Drilling template

Key

- 1 Internal unit for one-family house
- 2 Mains unit
- 3 Ring terminals (4x plug, 4x screw)
- 1 External unit for two-family house
- 1 Internal unit (VDV 503 SS and VDV 505 SS)
- 2 Internal unit (VDV 507 WW and VDV 507 SS)
- 1 Ring terminals (3)
- 7 Power LED
- 8 Sleep button
- 9 Push button for deep button
- 10 Voice button
- 11 Door opener button
- 12 Alarm button
- 13 Alarm button
- 14 Bell tone button
- 15 Alarm button
- 16 Hearing screen
- 17 Loudspeaker field
- 18 Loudspeaker
- 19 Name tag
- 20 Microphone
- 21 Connection terminals
- 22 Cable entry hole
- 23 Screws for fixing the front cover in place
- 24 Adhesive fixing strips
- 25 Keys to hold the microphone and loudspeaker cables
- 26 Regulator to adjust the voice volume of the internal unit
- 27 Microphone button
- 28 Microphone
- 29 Brightness button
- 30 Contrast button
- 31 Colour button
- 32 Camera
- 33 Mains button
- 34 "+" button
- 35 "-" button

DIFFERING AND ADDITIONAL FUNCTIONS FOR THE VDV 507 WW AND VDV 507 SS MODELS

EXTERNAL UNIT

INSTALLATION

The following cables are needed:

One-family house: Four cables per external unit to the internal unit, and two from the external unit to the door opener.

Two-family house: Four cables per bell push, so eight cables in total at the external station (four cables in apartment 1 and four cables in apartment 2), and two cables from the external unit to the door opener.

Additional internal units can be connected to the first external unit in parallel. For this, all that is needed is to run four cables from the first internal unit to the next one.

The cables should be laid so that they each exit the wall behind the relevant external unit. There should be a main socket in the vicinity of one of the external units (32) against the wall. The "Camera" item should not be highlighted in the OSD and the contrast can be set via the "+" (34) and "-" (35) buttons.

NOTE: You can also use the VISADOOR system in combination with video and audio components.

Connecting the power supply

The power supply can be connected to the internal unit and/or external station, as preferred. Separate power connections are provided for this. The power supply can also be connected directly to the signal cable, if the signal cables have been laid from the face box to the external and internal units. In this case, the mains unit should then be connected to ground and +15V. See also Figure 4.

One main unit can supply power to up to 8 units. For more than eight units, a second main unit is needed.

NOTE: Do not connect the mains units to the mains until the system has been fully installed. Short circuits may occur during installation that could potentially damage the units.

Removing the front cover

When removing the front cover, take care that the luminous field and name tags do not fall out.

- Identify a suitable place to fit the external unit and lay off the cables needed to this point.
- Unscrew the two bottom screws (2) and carefully lift off the front cover towards you. Now the four fixing holes (4) can be seen.
- Using the drilling template, drill four holes (Ø 6 mm) in the wall. To do this, use a spirit level to correctly align the drilling template at the point on the wall where the external unit is to be fitted. Fix the drilling template in position with adhesive tape and insert one of the plugs supplied in each of the holes.
- Once you have connected the cables to the terminal strip, screw the front cover until tight to the wall.

Customising the name tag and luminous field

- Remove both screws and supports the name tag. The luminare for holding it between the two plastic holders.
- Label the luminare with a permanent felt tip pen or print a name tag for yourself, 71 mm x 15 mm in size, on a PC and printer.
- Place the labelled name tag between the plastic holder and screw them back together.
- Make sure that the bottom plastic hold is joined to the top one in the right way (see Figure 1).

The luminous field also consists of two plastic holders, one attached permanently to the external unit and the other being placed loosely on top of that and held in position by two screws. The dimensions of the labelling field are 72 mm x 62 mm.

- Prior to reattaching the front cover to the external station, position the luminous field by its labelling opening at the correct point on the external station. It is in place when the adhesive strips (4) are attached. See Figure 2.
- Place the name tags in the front cover and hold them in position from the front using an adhesive strip.
- Holding the front cover at an angle, attach it from the top to the external station. The metal edge should engage behind the existing station of the door opener.
- Then push the front cover carefully over the external station and screw both fixing screws (23) back into the casing.

Connecting a door opener

The door opener is connected to the external station directly by means of two cables. In addition, separate power for the door opener is required. The door opener must be designed for 12 Volt DC operation and must require a current greater than 1 A.

INTERNAL UNIT

INSTALLATION (VDV 503 WW and VDV 503 SS models)

- Identify a suitable place to fit the internal unit(s) and lay off all the cables needed to this point.
- Remove the screws (16) from the internal unit and fit the front cover of the unit.
- There are two attachment clips at the centre of the sides of the internal unit. Carefully pull off the front cover. Make sure that the microphone, loudspeaker and camera cables are attached to the correct cables attached to the main board with plug connectors. The plugs can be pulled out to make installation easier.
- Use the cable entry hole to connect the camera cable to a hole in the bottom (22), or to the centre between the luminous field and the bottom (27). To do this, use a spirit level to correctly align the drilling template at the point on the wall where the internal unit is to be fitted. Now the drilling template in position with adhesive tape and then drill the four holes.
- Use the drilling template and insert one of the plugs supplied in each of the holes.

NOTE: The VISADOOR Video Door Intercom system can also be used in combination with the VISADOOR Audio Door Intercom system (Models: ADV 110 EG, ADV 120 EG, ADV 100 SS and WW). On Audio Door Intercom system models, the video cables do not have to be connected.

TECHNICAL DATA

External station

- Operating voltage: 15 V DC
- Power consumption: 130 ± 5 mA
- Temperature range: -10 to + 50°C
- Dimensions: 200 x 124 x 29 mm
- Door opener connection: 12 Volt DC / 1A max.

Mains unit (supplied with external station)

- Input: 230 V ~ 50 / 60 Hz, 4.5 A
- Output: 15 V ~ 1 A

Internal unit VDV-503 SS+WW

- Operating voltage: 15 V DC
- Temperature range: -10 to + 50°C
- Maximum humidity: 85%
- Maximum air humidity: 85%
- Dimensions: 260 x 98 x 22 mm

Internal unit VDV-503 SS+WW

- Operating voltage: 15 V DC
- Power consumption: 130 ± 5 mA
- Temperature range: -10 to + 50°C
- Maximum air humidity: 85%
- Maximum humidity: 85%
- Dimensions: 160 x 230 x 28 mm

INFORMATION

Information regarding CE - Conformity

The functionality of the unit can be affected by the influence of strong static, electrical or high frequency fields (discharging, mobile phones, radios, microwave).

Cleaning and maintenance

Always disconnect power from the mains supply before cleaning (disconnecting the plug). The unit housing can be cleaned using a damp cloth. Do not use any abrasive materials or chemicals. Remove dirt build-up according to the instructions on the door opener. The display is not to be cleaned with any liquid. Do not hold the vacuum cleaner directly nearby during cleaning.

Safety instructions

In the event of damage to the housing, connectors, power cables or isolation shielding, contact the manufacturer immediately and disconnect from the mains power. **ELECTRIC SHOCK - DANGER OF LOSS OF LIFE!** (Warning: the mains connector from the device). Damage should be repaired immediately by a specialist!

Never carry out repairs yourself!

Warning!

- 2 years warranty from date of purchasing, on base of correct using.

The system is not responsible for consequential damages which are effected directly or indirectly from this item.

SAFETY NOTES

The safety notes will be null and void in case of damages arising from violations of these operating instructions. We are not liable for consequential damage!

We accept no liability for material damages or injuries arising from inappropriate use or violation of the safety instructions. In such cases all warranty claims are null and void!

The interior units are suitable only for dry interior rooms (not bathrooms and other wet rooms). Do not allow the device to get moist or wet. There is a danger of lethal electric shock.

In industrial installations, the accident prevention regulations of the Association of German Professional Associations for electrical installations and equipment must be observed. Please contact a specialist should you have doubts regarding the method of operation, the safety, or the connections of the device.

Handle the product with care - it is sensitive to bumps, knocks or falls even from low heights.

The interior units are suitable only for dry interior rooms (not bathrooms and other wet rooms). Do not allow the device to get moist or wet. There is a danger of lethal electric shock.

In industrial installations, the accident prevention regulations of the Association of German Professional Associations for electrical installations and equipment must be observed. Please contact a specialist should you have doubts regarding the method of operation, the safety, or the connections of the device.

Handle the product with care - it is sensitive to bumps, knocks or falls even from low heights.

The interior units are suitable only for dry interior rooms (not bathrooms and other wet rooms). Do not allow the device to get moist or wet. There is a danger of lethal electric shock.

In industrial installations, the accident prevention regulations of the Association of German Professional Associations for electrical installations and equipment must be observed. Please contact a specialist should you have doubts regarding the method of operation, the safety, or the physical specifications of time of print. We reserve the right to change the technical or physical specifications.

Door opening

A half door opener is activated for approximately six seconds by briefly pressing the door opener button (11). You do not have to hold the door opener button (11) down. Continuation is provided by double beep sound at the external and internal unit, and the name tag lights up green for the time the door opener is activated.

The door opener can be activated if

- The bell has been rung (without having to establish voice communication first, within 60 seconds).
- The ready function is active.

Setting the bell tone

Hold the bell tone button (14) on the side of the internal unit until you hear the tone that is set. To select a different tone, release the button for a moment and then hold it down again. You will hear the next tone. Repeat this process until you hear the tone you want. When you then release the button, the last tone you heard will be saved and played each time the bell is rung.

Setting tone volume

The knob (15) on the side of the internal unit allows you to set the volume. The setting of the bell tone is whatever volume you prefer. This does not affect the voice volume.

Deactivating the bell tone (e.g. in night-time quiet is required)

The bell tone can be deactivated. To do this, press the sleep button (8) of the internal unit once briefly. The LED (9) under the sleep button (8) flashes red to signal that the tone is deactivated. To reactivate the bell tone, press the sleep button (8) briefly again. The LED (9) will stop flashing and the bell tone is reactivated.

The central signal/luminous surrounds of the voice and door opener button remains active even when the tone is deactivated and will continue to indicate the bell being rung.

Activating the alarm tone

The external station can emit an alarm tone (e.g., when someone is making noise in the vicinity of the external station), press the second time switches (13) on the internal unit. The alarm tone will only be emitted if the button is pressed and held down within six seconds of the bell being rung, or if voice communication is established.

Setting the voice volume of the internal unit

- The voice volume of the internal unit can be adjusted using the regulator (26) below the terminal on the external station. Using a small diamond regulator, to increase the volume on the internal unit, carefully rotate the regulator clockwise, and anti-clockwise to reduce it.

Activating motor(s) /interconnecting additional units

- Using the motor button (27) you can motor the entrance area at any time without waiting for someone to press the bell push. Pressing the motor button a second time switches off the motor (28).

NOTE: If an additional camera (model: VO 500 Xcam) is connected, this can also be activated using the motor button. Pressing the motor button once activates the camera of the external station, pressing a second time switches to the first additional camera, and pressing it a third time switches to the second additional camera, and so on.

Adjusting the brightness of the monitor

- VDV 503 WW and VDV 503 SS models only.
- Adjust the brightness of the monitor using the brightness level control on the front of the additional camera, and pressing it a third time switches to the second additional camera, and so on.

Adjusting the contrast of the monitor

- VDV 503 WW and VDV 503 SS models only.
- Adjust the contrast of the monitor using the contrast level control on the front of the additional camera, and pressing it a third time switches to the second additional camera, and so on.

Adjusting the contrast of the monitor

- VDV 503 WW and VDV 503 SS models only.
- The contrast of the monitor can be adjusted to seven levels using the contrast button (30). Each time the contrast button is pressed the level is increased, once the maximum level has been reached the contrast switches to the minimum level.

Adjusting the colour of the monitor

- VDV 503 WW and VDV 503 SS models only.
- The colour of the monitor can be adjusted in seven levels using the colour button (31). Each time the colour button is pressed the level is increased, once the maximum level has been reached the colour switches to the minimum level.

DIFFERING AND ADDITIONAL FUNCTIONS FOR THE VDV 507 WW AND VDV 507 SS MODELS

Monitor settings (brightness, contrast, colour and mode)

- The monitor can be set on Screen Display (OSD), which can be called up via the monitor button (32) using the monitor control. The "Camera" item should not be highlighted in the OSD and the contrast can be set via the "+" (34) and "-" (35) buttons.

One-family house: Four cables per bell push, so eight cables in total at the external station (four cables in apartment 1 and four cables in apartment 2), and two cables from the external unit to the door opener.

Two-family house: Four cables per bell push, so eight cables in total at the external station (four cables in apartment 1 and four cables in apartment 2), and two cables from the external unit to the door opener.

Additional internal units can be connected to the first external unit in parallel. For this, all that is needed is to run four cables from the first internal unit to the next one.

The cables should be laid so that they each exit the wall behind the relevant external unit. There should be a main socket in the vicinity of one of the external units (32) against the wall. The "Camera" item should not be highlighted in the OSD and the contrast can be set via the "+" (34) and "-" (35) buttons.

NOTE: You can also use the VISADOOR system in combination with video and audio components.

Connecting the power supply

The power supply can be connected to the internal unit and/or external station, as preferred. Separate power connections are provided for this. The power supply can also be connected directly to the signal cable, if the signal cables have been laid from the face box to the external and internal units. In this case, the mains unit should then be connected to ground and +15V. See also Figure 4.

One main unit can supply power to up to 8 units. For more than eight units, a second main unit is needed.

NOTE: Do not connect the mains units to the mains until the system has been fully installed. Short circuits may occur during installation that could potentially damage the units.

TECHNICAL DATA

External station

- Operating voltage: 15 V DC
- Power consumption: 130 ± 5 mA
- Temperature range: -10 to + 50°C
- Dimensions: 200 x 124 x 29 mm
- Door opener connection: 12 Volt DC / 1A max.

Mains unit (supplied with external station)

- Input: 230 V ~ 50 / 60 Hz, 4.5 A
- Output: 15 V ~ 1 A

Internal unit VDV-503 SS+WW

- Operating voltage: 15 V DC
- Temperature range: -10 to + 50°C
- Maximum humidity: 85%
- Maximum air humidity: 85%
- Dimensions: 260 x 98 x 22 mm

Internal unit VDV-503 SS+WW

- Operating voltage: 15 V DC
- Power consumption: 130 ± 5 mA
- Temperature range: -10 to + 50°C
- Maximum air humidity: 85%
- Maximum humidity: 85%
- Dimensions: 160 x 230 x 28 mm

INFORMATION

Information regarding CE - Conformity

The functionality of the unit can be affected by the influence of strong static, electrical or high frequency fields (discharging, mobile phones, radios, microwave).

TECHNICAL DATA

External station

- Operating voltage: 15 V DC
- Power consumption: 130 ± 5 mA
- Temperature range: -10 to + 50°C
- Dimensions: 200 x 124 x 29 mm
- Door opener connection: 12 Volt DC / 1A max.

Mains unit (supplied with external station)

- Input: 230 V ~ 50 / 60 Hz, 4.5 A
- Output: 15 V ~ 1 A

Internal unit VDV-503 SS+WW

- Operating voltage: 15 V DC
- Temperature range: -10 to + 50°C
- Maximum humidity: 85%
- Maximum air humidity: 85%
- Dimensions: 260 x 98 x 22 mm

Internal unit VDV-503 SS+WW

- Operating voltage: 15 V DC
- Power consumption: 130 ± 5 mA
- Temperature range: -10 to + 50°C
- Maximum air humidity: 85%
- Maximum humidity: 85%
- Dimensions: 160 x 230 x 28 mm

INFORMATION

Information regarding CE - Conformity

The functionality of the unit can be affected by the influence of strong static, electrical or high frequency fields (discharging, mobile phones, radios, microwave).

TECHNICAL DATA

External station

- Operating voltage: 15 V DC
- Power consumption: 130 ± 5 mA
- Temperature range: -10 to + 50°C
- Dimensions: 200 x 124 x 29 mm
- Door opener connection: 12 Volt DC / 1A max.

Mains unit (supplied with external station)

- Input: 230 V ~ 50 / 60 Hz, 4.5 A
- Output: 15 V ~ 1 A

Internal unit VDV-503 SS+WW

- Operating voltage: 15 V DC
- Temperature range: -10 to + 50°C
- Maximum humidity: 85%
- Maximum air humidity: 85%
- Dimensions: 260 x 98 x 22 mm

Internal unit VDV-503 SS+WW

- Operating voltage: 15 V DC
- Power consumption: 130 ± 5 mA
- Temperature range: -10 to + 50°C
- Maximum air humidity: 85%
- Maximum humidity: 85%
- Dimensions: 160 x 230 x 28 mm

INFORMATION

Information regarding CE - Conformity

The functionality of the unit can be affected by the influence of strong static, electrical or high frequency fields (discharging, mobile phones, radios, microwave).

TECHNICAL DATA

External station

- Operating voltage: 15 V DC
- Power consumption: 130 ± 5 mA
- Temperature range: -10 to + 50°C
- Dimensions: 200 x 124 x 29 mm
- Door opener connection: 12 Volt DC / 1A max.

Mains unit (supplied with external station)

- Input: 230 V ~ 50 / 60 Hz, 4.5 A
- Output: 15 V ~ 1 A

Internal unit VDV-503 SS+WW

- Operating voltage: 15 V DC
- Temperature range: -10 to + 50°C
- Maximum humidity: 85%
- Maximum air humidity: 85%
- Dimensions: 260 x 98 x 22 mm

Internal unit VDV-503 SS+WW

- Operating voltage: 15 V DC
- Power consumption: 130 ± 5 mA
- Temperature range: -10 to + 50°C
- Maximum air humidity: 85%
- Maximum humidity: 85%
- Dimensions: 160 x 230 x 28 mm

INFORMATION

Information regarding CE - Conformity

The functionality of the unit can be affected by the influence of strong static, electrical or high frequency fields (discharging, mobile phones, radios, microwave).

TECHNICAL DATA

External station

- Operating voltage: 15 V DC
- Power consumption: 130 ± 5 mA
- Temperature range: -10 to + 50°C
- Dimensions: 200 x 124 x 29 mm
- Door opener connection: 12 Volt DC / 1A max.

Mains unit (supplied with external station)

- Input: 230 V ~ 50 / 60 Hz, 4.5 A
- Output: 15 V ~ 1 A

Internal unit VDV-503 SS+WW

- Operating voltage: 15 V DC
- Temperature range: -10 to + 50°C
- Maximum humidity: 85%
- Maximum air humidity: 85%
- Dimensions: 260 x 98 x 22 mm

Internal unit VDV-503 SS+WW

- Operating voltage: 15 V DC
- Power consumption: 130 ± 5 mA
- Temperature range: -10 to + 50°C
- Maximum air humidity: 85%
- Maximum humidity: 85%
- Dimensions: 160 x 230 x 28 mm

INFORMATION

Information regarding CE - Conformity

The functionality of the unit can be affected by the influence of strong static, electrical or high frequency fields (discharging, mobile phones, radios, microwave).

TECHNICAL DATA

External station

- Operating voltage: 15 V DC
- Power consumption: 130 ± 5 mA
- Temperature range: -10 to + 50°C
- Dimensions: 200 x 124 x 29 mm
- Door opener connection: 12 Volt DC / 1A max.

Mains unit (supplied with external station)

- Input: 230 V ~ 50 / 60 Hz, 4.5 A
- Output: 15 V ~ 1 A

Internal unit VDV-503 SS+WW

- Operating voltage: 15 V DC
- Temperature range: -10 to + 50°C
- Maximum humidity: 85%
- Maximum air humidity: 85%
- Dimensions: 260 x 98 x 22 mm

Internal unit VDV-503 SS+WW

- Operating voltage: 15 V DC
- Power consumption: 130 ± 5 mA
- Temperature range: -10 to + 50°C
- Maximum air humidity: 85%
- Maximum humidity: 85%
- Dimensions: 160 x 230 x 28 mm

INFORMATION

Information regarding CE - Conformity

The functionality of the unit can be affected by the influence of strong static, electrical or high frequency fields (discharging, mobile phones, radios, microwave).

TECHNICAL DATA

External station

- Operating voltage: 15