

BEDIENUNGSANLEITUNG

Multi Magnetfeldgenerator MK-1



Sehr geehrter Kunde,
vielen Dank für Ihr entgegengebrachtes Vertrauen.
Bitte lesen Sie diese Gebrauchsanweisung aufmerksam durch, bevor Sie Ihr Gerät in Betrieb nehmen.

Achtung!! Wichtige Sicherheitshinweise!!

- Es darf keine Flüssigkeit, gleich welcher Art, in das Gerät eindringen.
- Der Betrieb unter widrigen Umgebungsbedingungen ist unter allen Umständen zu vermeiden. Widrige Umgebungsbedingungen sind: Umgebungstemperaturen über 50°C, brennbare Gase, Lösungsmittel, Dämpfe, Staub, Luftfeuchtigkeit über 80% rel., sowie Nässe.
- Das Gerät darf nur in trockenen und geschlossenen Räumen betrieben werden.
- Wenn anzunehmen ist, daß ein gefahrloser Betrieb nicht mehr möglich ist, so ist das Gerät unverzüglich außer Betrieb zu setzen und gegen unbeabsichtigten Betrieb zu schützen. Ein gefahrloser Betrieb ist nicht mehr anzunehmen, wenn das Gerät keine Funktion mehr zeigt, sichtbare Beschädigungen aufweist, die Stromversorgungsleitung beschädigt ist, bei Transportschäden, nach Lagerung unter ungünstigen Verhältnissen.
- Service und Reparatur - Servicearbeiten dürfen nur von autorisiertem Fachpersonal durchgeführt werden. Es dürfen nur Ersatzteile von angegebenem Wert als Ersatz verwendet werden.

Funktionsbeschreibung

Dieses Gerät bietet wirkungsvollen Schutz vor Kalkablagerungen in Wasserrohrsystemen und allen daran angeschlossenen Geräten.

Ein Eingriff in das Rohrsystem ist nicht notwendig, da die elektromagnetischen Wellen von außen auf die Kalkbestandteile im Wasser einwirken.

Das Gerät ist für alle Wasserhärtegrade geeignet und individuell einstellbar.

Das Gerät ist für Haushalte mit einem Wasserbrauch von bis zu 5m³/h ausgelegt.

Bestimmungsgemäßer Einsatz

Das Gerät ist ausschließlich zum Lösen und Verhindern von Kalkablagerungen in Wasserleitungs-Systemen vorgesehen. Ob die Rohrsysteme aus Kunststoff oder Metall sind, spielt dabei keine Rolle.

Montage

Der Montageort sollte so gewählt werden, daß das Gerät direkt am Hauptwasseranschluß des Hauses oder der Wohnung montiert werden kann. Die Montage sollte auf mind. 25 cm freiem Rohr, ohne Muffen u.s.w. erfolgen. Beachten Sie auch, daß sich eine 230V-Steckdose in der Nähe befindet. Ist ein Filter eingebaut, so sollte die Montage vor dem Filter erfolgen.

Achten Sie bitte darauf, daß links und rechts des montierten Gerätes ca. 7-10 cm Platz für die Spule (Wickeldraht) bleibt. Befestigen Sie das Gerät über dem Rohr an der Wand.

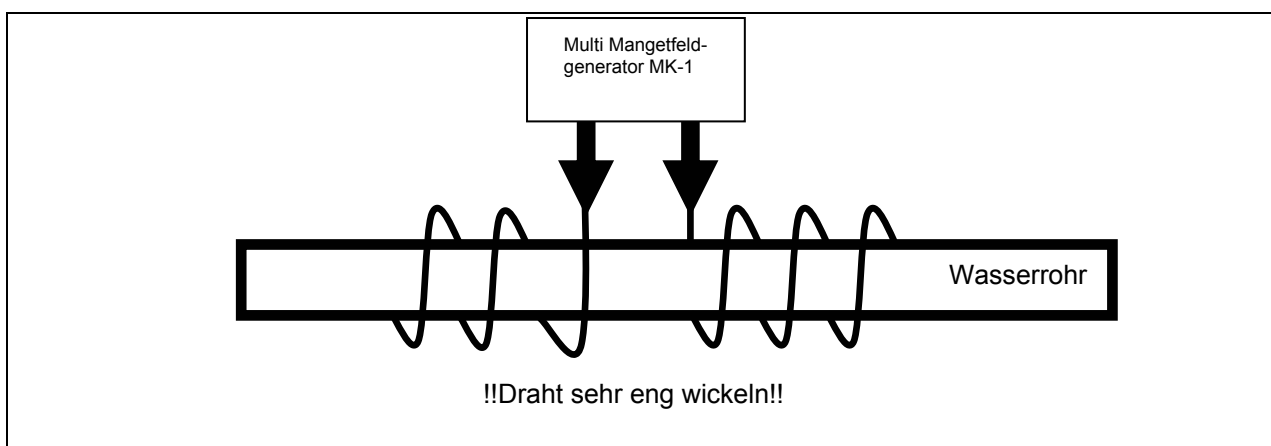
Achtung!! Vor dem Öffnen des Gerätes unbedingt den Netzstecker ziehen. Ziehen Sie im Zweifelsfalle einen Fachmann hinzu.

Lösen Sie die vier Schrauben an der Geräteoberseite und nehmen die Oberschale ab. Nun sehen Sie vier Löcher für die Wandmontage.

Nach erfolgter Wandmontage Gerät bitte wieder schließen. Umwickeln Sie nun die Wasserleitung mit den links und rechts aus dem Gerät herausragendem Draht sorgfältig und straff nebeneinander.

Wichtiger Hinweis!! Achten Sie darauf, das der Wickelsinn beider Drähte identisch ist, da ansonsten die Wirkung des Gerätes beeinträchtigt werden kann. Zum Fixieren der Wicklungen verwenden Sie am besten Klebeband oder Heißkleber.

Achtung!! Beim Umwickeln von Metallrohren bitte darauf achten, daß die blanken Drahtenden keinen Kontakt mit dem Rohr haben. Ist dies dennoch der Fall, leuchtet bei der Inbetriebnahme die LED "Fehler".



Inbetriebnahme

Nachdem das Gehäuse nun wieder geschlossen ist und die Spulen fixiert sind, stecken Sie bitte den Netzstecker in die Steckdose.

Nach dem Anschluß an die 230V-Steckdose läuft ein automatisches Testprogramm ab.

- zunächst leuchten alle LED's außer der LED "Fehler"
- nach ca. 2 Sekunden erlöschen die LED's in folgender Reihenfolge: Automatik, Rohrpflege 5kHz, 3kHz und die 1 kHz LED blinkt. Der Einschalttest ist nun abgeschlossen. Die grüne Netz-LED leuchtet ständig.

Betriebsarten

Nach Abschluß des Einschalttests wechselt das Gerät in den Modus 1kHz. Durch Drücken der Taste Mode wechselt das Gerät in den 3kHz Modus, durch nochmaliges Drücken in den Modus 5kHz. In dieser Betriebsart liegt die jeweils gewählte Frequenz an.

Rohrpflege

Bringen Sie das Gerät zunächst in die Betriebsart 5kHz. Drücken Sie nun die Mode-Taste ca. 2 Sekunden. Das Gerät wechselt nun in den Modus Rohrpflege. Die gelbe LED "Rohrpflege" leuchtet und die 1kHz, 3kHz und 5kHz LED's leuchten abwechselnd. In dieser Betriebsart wechselt die Frequenz ständig zwischen 1 bis 5kHz.

Automatik

Egal in welcher Betriebsart sich das Gerät befindet, drücken Sie die Mode-Taste solange bis die AUTOMATIK-LED leuchtet. In diesem Modus wird folgendes Programm gestartet:

- 2 Stunden Rohrpflege
- 5 Tage 1kHz-Modus
- 2 Stunden Rohrpflege
- 5 Tage 3kHz-Modus
- 2 Stunden Rohrpflege
- 5 Tage 5kHz-Modus

Nach Ablauf des Programmes startet der Zyklus von vorne.

Störung - Leuchtet die LED "Störung" deutet dies auf einen Kurzschluß in der Spule hin. Häufigste Ursachen dafür sind beschädigte Spulen oder das Spulenende hat Kontakt mit dem Metallrohr.

Hinweis!! Die größtmögliche Effizienz des Gerätes erreichen Sie in der Betriebsart "Automatik", da alle Programme nacheinander durchgeführt werden. Sind Ihre Rohrsysteme bereits stark verkalkt, empfehlen wir das Gerät ca. 4 Wochen im Rohrpflege-Modus zu betreiben um die Kalkablagerung schneller abzulösen. Wechseln Sie danach in den Automatik-Modus. Reinigen Sie in der Anfangszeit Duschköpfe und Perlatoren in Wasserhähnen öfter, da ausgelöste Kalkteile den Wasserfluß behindern können. Ihr Multi-Kalkschutz ist wartungsfrei.

Technische Daten

Betriebsspannung 230V AC, Leistungsaufnahme 1,2 W, Abmessungen 160 x 80 x 40 mm

Auf dieses Gerät gewähren wir zwei Jahr Garantie. Bitte beachten Sie, dass Bedien- und Anschlußfehler außerhalb unseres Einflussesbereiches liegen. Verständlicherweise können wir für Schaden, die daraus entstehen, keinerlei Haftung übernehmen.



D Hinweis zum Umweltschutz

Dieses Produkt darf am Ende seiner Lebensdauer nicht über den normalen Haushaltsabfall entsorgt werden, sondern muss an einem Sammelpunkt für das Recycling von elektrischen und elektronischen Geräten abgegeben werden. Das Symbol auf dem Produkt, der Gebrauchsanleitung oder der Verpackung weist darauf hin.

Die Werkstoffe sind gemäß ihrer Kennzeichnung wiederverwertbar. Mit der Wiederverwendung, der stofflichen Verwertung oder anderen Formen der Verwertung von Altgeräten leisten Sie einen wichtigen Beitrag zum Schutze unserer Umwelt.

Bitte erfragen Sie bei der Gemeindeverwaltung die zuständige Entsorgungsstelle.

Technische Änderungen vorbehalten. Für Druckfehler übernehmen wir keine Haftung. 02/2006

IVT Innovative Versorgungs-Technik GmbH, Dienhof 14, D-92242 Hirschau

Tel: 09622-719910, Fax: 09622-7199120

www.IVT-Hirschau.de info@ivt-hirschau.de

INSTRUCTIONS FOR USE

Multi-Lime Prevention Device MK-1

Dear customer,

Thank you for your purchase of this product.

Prior to using this device, it is recommended that you carefully read the Instructions for Use.

Warning!! Important safety information!!

- No liquids of any kind must be allowed to penetrate this device.
- The device must never be operated under adverse environmental conditions. Adverse environmental conditions include: ambient temperatures above 50° C, flammable gases, solvents, vapors, dust, relative humidity above 80 %, wetness.
- The device may only be operated in dry and enclosed areas.
- If it can be assumed that a safe operation is no longer possible, then the device must be stopped and switched off immediately, and preventive measures against an unintentional operation must be taken.
A safe operation of the device can no longer be assumed if the device no longer provides any indication of functionality, if it shows visible signs of damage, if the electricity supply cable is damaged, in the event of transportation damage, or after the device has been stored under harmful conditions.
- Maintenance and repairs – maintenance and repair services may only be performed by authorized experts. Only certified spare parts may be used as replacements.

Functionality description

This multi-lime prevention device provides effective protection against lime deposits in water pipe systems and any equipment connected to such pipe systems.

Already existing lime deposits are slowly being dissolved and flushed away. The water quality is not affected by this process.

No intervention into the pipe system is necessary since the electromagnetic waves work from the outside on the calcium carbonate particles in the water.

The basic structure of the lime is being changed by the electromagnetic waves in such a way that no solid deposits have a chance to develop again. This is not only ecologically beneficial but also environment-friendly as no chemical substances of any kind are being used.

The professional lime prevention device is appropriate for all degrees of water hardness and can be adjusted individually. As a result of lime-free heating systems, you will also be able to reduce the energy requirements and the amount of detergents and dishwashing agents used.

This device is intended for use in households with a water consumption of up to 5 m³/h.

Intended use

The device is intended exclusively for dissolving and preventing lime deposits in water pipe systems. Whether the pipe systems are made of plastics or metals is of no importance.

Installation

The installation location should be selected so that the device can be installed directly at the main water connection of the building or apartment. The installation should be made on a section of free pipe with a length of at least 25 cm, without sleeves etc. Also, please make sure that there is a 230 V power outlet nearby. If there is a built-in filter, then the installation should be made ahead of the filter

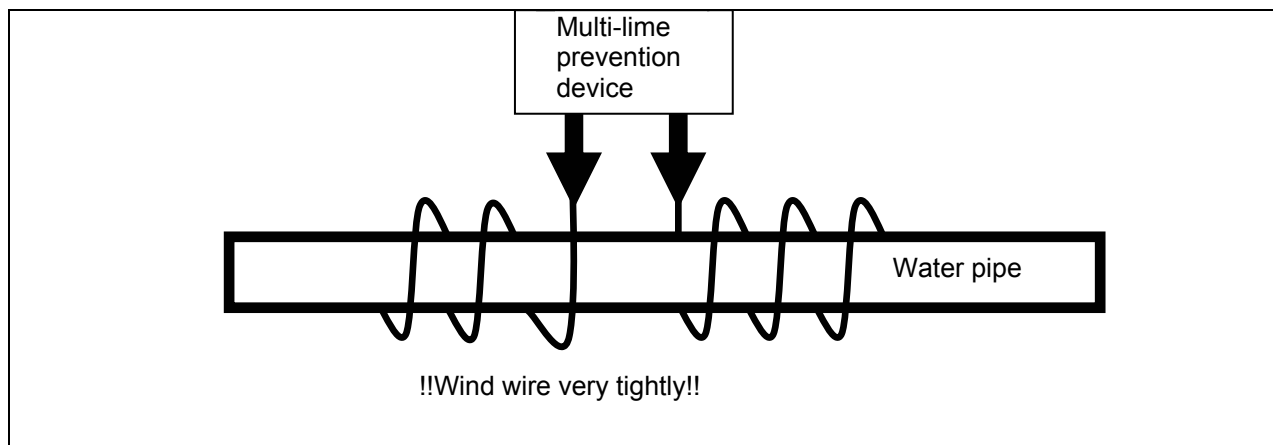
You need to make sure that there is enough space – approximately 7 to 10 cm – for the coil (taping wire) to the left and to the right of the installed multi-lime prevention device. Attach the multi-lime prevention device to the wall above the pipe.

Warning!! Be sure to disconnect the mains power plug prior to opening the device. If in doubt, please consult an expert. Unscrew the four screws on the top of the device and remove the upper shell. You can now see four holes for the wall mounting.

Please close the device again after it has been mounted to the wall. Now, wind the wire that protrudes from the left and right side of the device carefully and tightly side by side around the pipe.

Important notice!! Make sure that the winding direction of the two wires is identical; otherwise, the effectiveness of the device might be impaired. In order to set the windings, you should use adhesive tape or hot glue.

Warning!! When winding wire around metal pipes, make sure that the bare wire ends are not in contact with the pipe. If this should happen, the "Error" LED will be illuminated when the device is started up.



Startup

After the device has been closed again and the coils are set, insert the plug into the mains power socket. Following the connection to the 230 V outlet, an automatic test program will run.

- First, all LED's except the "Error" LED will light up.
- Approximately 2 seconds later, the LED's will go off in the following order: Automatic, Pipe Care 5 kHz, 3 kHz and the "1 kHz" LED will flash. The startup test is now finished. The green power LED is illuminated continually.

Modes of operation

When the startup test is finished, the device will go into the 1 kHz mode. By pushing the Mode button, the device will switch to the 3 kHz mode, by pushing the button again to the 5 kHz mode. In this mode of operation, the corresponding frequency that has been selected will be active.

Pipe care

Switch the device to the 5 kHz mode. Now push the Mode button for approximately 2 seconds. The device now changes to the "Pipe Care" mode. The yellow "Pipe Care" LED will go on and the 1 kHz, 3 kHz and 5 kHz LED's are illuminated alternately. In this mode of operation, the frequency fluctuates constantly between 1 to 5 kHz.

Automatic

Irrespective of the mode of operation the device is in, push the Mode button until the "AUTOMATIC" LED lights up. In this mode, the following program will be started:

- 2 hours of pipe care
- 5 days of 1 kHz mode
- 2 hours of pipe care
- 5 days of 3 kHz mode
- 2 hours of pipe care
- 5 days of 5 kHz mode

After the program has been completed, the cycle will start again from the beginning.

Fault - If the "Fault" LED is illuminated, a short-circuit in the coil is likely. The most frequent causes for this fault are damaged coils or contact of the coil end with the metal pipe.

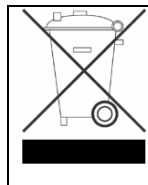
Important notice!! The optimal effectiveness of the device is achieved in the "Automatic" mode since all programs run consecutively. If your pipe systems have already become severely calcified, we recommend to operate the device in the Pipe Care mode for approximately 4 weeks in order to dissolve the lime deposits more quickly. Subsequently, set the device to the Automatic mode. Clean the shower heads and aerators in faucets more frequently in the beginning, since dissolved lime particles can impede the flow of water.

Your multi-lime prevention device does not require maintenance.

Technical specifications

Operating voltage 230 VAC, power consumption 1.2 W, dimensions 160 x 80 x 40 mm

This multi-lime prevention device is warranted for a period of two years. Please note that errors in installation and operation are beyond the scope of our responsibility. We disclaim any liability for damages occurring as a result of such errors.



GB Environmental protection information

When no longer in use, this product may not be deposited in the normal household waste but should be brought to a collection point for the recycling of electrical and electronic appliances. A symbol on the product, the operating instructions or the packaging draws attention to this.

The materials are recyclable as marked. By re-use, recycling or another form of using old appliances you are making an important contribution towards the protection of the environment.

Please ask your local authorities for the appropriate disposal point.

BEDIENINGSHANDLEIDING

Multi-bescherming tegen kalk MK-1

Beste klant,
We danken u voor het gestelde vertrouwen.
Gelieve deze gebruiksaanwijzing aandachtig te lezen alvorens uw toestel in gebruik te nemen.

Attentie!! Belangrijke veiligheidsaanwijzingen!!

- Er mag geen vloeistof van welke aard ook in het toestel binnendringen.
- Gebruik onder ongunstige omgevingsvoorwaarden moet in elk geval worden vermeden. Ongunstige omgevingsvoorwaarden zijn: omgevingstemperaturen van meer dan 50°C, brandbare gassen, oplossingsmiddelen, dampen, stof, relatieve luchtvochtigheid van meer dan 80% en vochtigheid.
- Het toestel mag enkel in droge en gesloten ruimten worden gebruikt.
- Wanneer men aanneemt dat het niet meer mogelijk is te werken zonder gevaar, dan moet het toestel meteen buiten dienst worden gesteld en tegen toevallige werking worden beveiligd. Een ongevaarlijke werking is niet meer te verwachten wanneer het toestel niet meer werkt zoals het hoort, zichtbare beschadigingen vertoont, de elektrische voedingsleidingen beschadigd is, bij transportschade en na opslag onder ongunstige omstandigheden.
- Reparatie en onderhoud - Reparatie en onderhoud mogen enkel door bevoegde vaklui worden uitgevoerd. Onderdelen mogen enkel worden vervangen door vervangingselementen met dezelfde opgegeven waarde.

Beschrijving van de werking

Deze multi-bescherming tegen kalk biedt een doeltreffende bescherming tegen kalkneerslagen in waterleidingen en alle eraan aangesloten toestellen.
Eerder aanwezige kalkneerslagen worden langzaam opgelost en uitgespoeld. De waterkwaliteit wordt daarbij niet nadelig beïnvloed.

Het is niet nodig de leidingen aan te passen aangezien de elektromagnetische golven van langs buiten op de kalkbestanddelen in het water inwerken.

Door de elektromagnetische golven wordt de basisstructuur van de kalk zo veranderd dat zich geen vaste neerslagen meer kunnen vormen. Dit is niet alleen ecologisch, maar ook milieuvriendelijk aangezien er geen chemicaliën worden gebruikt. De multi-bescherming tegen kalk is geschikt voor alle hardheidsgraden van het water en kan aan de plaatselijke toestand worden aangepast. Doordat verwarmingselementen kalkvrij blijven, beperkt u bovendien de energiebehoefte en de hoeveelheid was- en spoelmiddelen.

Het toestel is voorzien voor huishoudens met een waterverbruik van max. 5 m³/h.

Conform gebruik

Het toestel is uitsluitend voorzien voor het oplossen en verhinderen van kalkneerslagen in waterleidingnetten. Of de buizensystemen van kunststof dan wel van metaal zijn, speelt daarbij geen rol.

Montage

De plaats van de montage moet zo gekozen worden dat het toestel direct op de hoofdwaterringbuis van de woning of het appartement kan worden gemonteerd. De montage dient op minstens 25 cm vrije buis, zonder moffen e.d. te gebeuren. Zorg ervoor dat er zich een stopcontact van 230 V in de buurt bevindt. Als er een filter is ingebouwd, dan moet de montage vóór de filter gebeuren.

Let er voor op dat links en rechts van de gemonteerde multi-bescherming tegen kalk ca. 7-10 cm plaats voor de spoel (wikkeldraad) overblijft. Bevestig de multi-bescherming tegen kalk over de buis aan de wand.

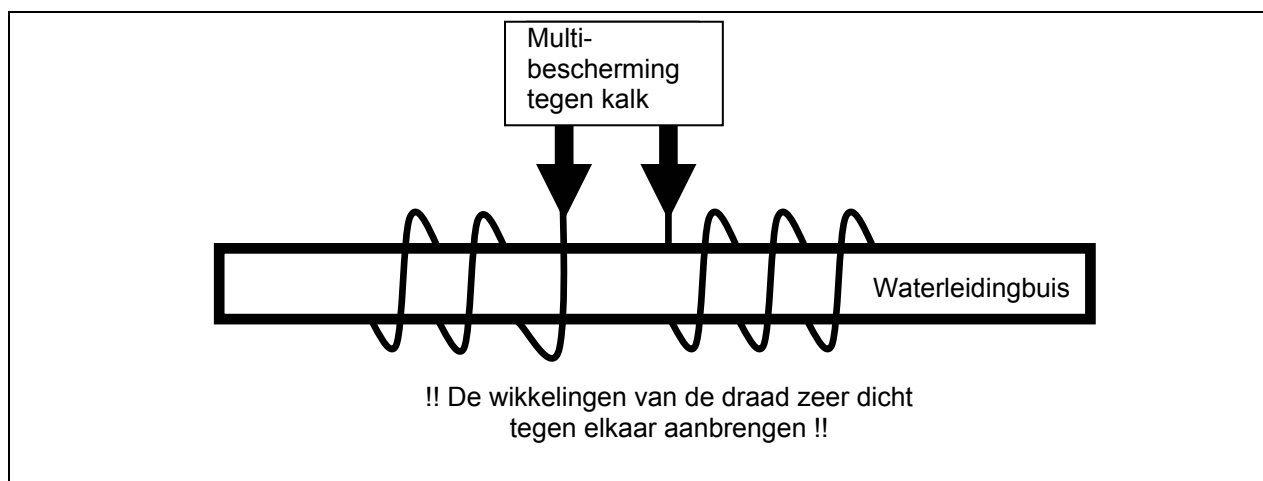
Attentie!! Voor het openen van het toestel in elk geval de netstekker uittrekken. Vraag in geval van twijfel een vakman te hulp.

Los de vier schroeven aan de bovenkant van het toestel en verwijder de bovenste schaal. Nu ziet u vier gaten voor de wandmontage.

Na wandmontage het toestel a.u.b. weer sluiten. Omwikkel nu de waterleiding met de links en rechts uit het toestel uitstekende draad zorgvuldig; leg de wikkelingen strak gespannen en dicht tegen elkaar.

Belangrijke opmerking!! Zorg ervoor dat de wikkelzin van beide draden identiek is, aangezien anders de werking van het toestel in het gedrang kan komen. Voor het bevestigen van de wikkelingen gebruikt u het beste plakband of warme lijm.

Attentie! Let er a.u.b. voor op bij het omwikkelen van metalen buizen dat de blanke draadeinden geen contact maken met de buis. Als dit toch het geval is, dan brandt bij de inbedrijfstelling de LED "Fout".



Inbedrijfstelling

Steek nadat u het huis weer gesloten hebt en de spoelen vastgemaakt zijn, de netstekker in het stopcontact.

Na aansluiting aan het 230V-stopcontact start een automatisch testprogramma.

- eerst gaan alle LED's branden, behalve de LED "Fout"
- na ca. 2 seconden doven de LED's in de volgende volgorde: automatisch, leidingonderhoud 5 kHz, 3 kHz en LED 1 kHz knippert. De inschakeltest is nu afgesloten. De groene netspannings-LED brandt constant.

Werkwijzen

Na afloop van de inschakeltest gaat het toestel over op de 1kHz-modus. Door op de "Modus"-toets te drukken, schakelt het toestel om op de 3kHz-modus; door nog eens te drukken op de 5kHz-modus. Het toestel werkt op de gekozen frequentie.

Leidingonderhoud

Zet het toestel eerst in de werkwijze 5 kHz. Druk nu ca. 2 seconden op de Modus-toets. Het toestel gaat nu over op de modus "Leidingonderhoud." De gele LED "Leidingonderhoud" brandt en de LED's (1 kHz, 3 kHz en 5 kHz) branden afwisselend. In deze werkwijze wisselt de frequentie constant tussen 1 en 5 kHz.

Automatisch

Ongeacht in welke werkwijze het toestel zich bevindt, drukt u de Modus-toets zolang in tot de LED "Automatisch" gaat branden. In deze modus wordt het volgende programma gestart:

- 2 uur leidingonderhoud
- 5 dagen 1kHz-modus
- 2 uur leidingonderhoud
- 5 dagen 3kHz-modus
- 2 uur leidingonderhoud
- 5 dagen 5kHz-modus

Na afloop van het programma start de cyclus weer van vooraf aan.

Storing - Als de LED "Storing" brandt, dan duidt dit op een kortsluiting in de spoel. Meestal ligt de oorzaak bij beschadigde spoelen of maakt het uiteinde van de spoel contact met de metalen buis.

Aanwijzing! Het maximale rendement van het toestel bereikt u in de werkwijze "Automatisch", aangezien alle programma's na elkaar worden uitgevoerd. Als er al een dikke kalkafzetting is op uw leidingen, dan bevelen we echter aan het toestel ca. 4 weken in de stand "Leidingonderhoud" te gebruiken om de neergeslagen kalk sneller op te lossen. Ga vervolgens over op de automatische modus. Reinig in het begin douchekoppen en straalbrekers in waterkranen frequenter, aangezien opgeloste kalkdelen de waterstroming kunnen beletten.

Uw multi-bescherming tegen kalk tegen kalk is onderhoudsvrij.

Technische gegevens

Bedrijfsspanning 230 V AC, opgenomen vermogen 1,2 W, afmetingen 160 x 80 x 40 mm

Op deze multi-bescherming tegen kalk geven we een garantie van twee jaar. Houd er a.u.b. mee rekening dat bedienings- en aansluitfouten buiten onze invloedssfeer liggen. Het spreekt vanzelf dat we ons voor schade die daaruit ontstaat op geen enkele wijze aansprakelijk kunnen stellen.



NL Aanwijzing ter bescherming van het milieu

Dit product mag aan het eind van zijn levensduur niet met het normale huishoudelijke afval worden meegegeven, maar moet afgegeven worden op een inzamelpunt voor recyclage van elektrische en elektronische toestellen. Het symbool op het product, op de gebruiksaanwijzing of de verpakking maakt u er attent op.

De grondstoffen kunnen volgens hun identificatie opnieuw worden gebruikt. Met het recyclen leveren de materiële verwerking of andere vormen van verwerking van oude toestellen een belangrijke bijdrage tot de bescherming van ons milieu.

Vraag daarom aan het gemeentebestuur naar de instantie die bevoegd is voor afvalverwerking.

MODE D'EMPLOI

Dispositif anti-tartre multiple MK-1

Chère clientèle,
Nous vous remercions de la confiance que vous nous témoignez.
Veuillez lire ce mode d'emploi avec attention avant de mettre votre appareil en service.

Attention !! Remarques importantes relatives à la sécurité !!

- Aucun liquide, quelque soit sa nature ne doit pénétrer dans l'appareil.
- Eviter absolument de faire fonctionner l'appareil dans des conditions environnantes non conformes. Les conditions environnantes non conformes sont : températures ambiantes supérieures à 50°C, gaz combustibles, solvants, vapeurs, poussière, humidité relative de l'air supérieure à 80%, ainsi que l'humidité excessive
- L'appareil ne doit être mis en service que dans des locaux secs et fermés.
- Si, de toute évidence, le fonctionnement sans risque n'est plus garanti, il faut mettre l'appareil immédiatement hors tension et l'assurer contre une remise en marche inopinée. Le fonctionnement ne peut être plus considéré comme sans risque dans les cas suivants : l'appareil ne fournit plus aucune fonction ou présente des endommagements visibles, le câble d'alimentation en courant est endommagé, lors de dommages dûs au transport, après le stockage dans des conditions défavorables.
- Seul un personnel spécialisé et agréé est autorisé à exécuter les travaux de maintenance et d'entretien. Utiliser uniquement des pièces détachées de qualité égale comme pièces de rechange.

Description du fonctionnement

Ce dispositif anti-tartre multiple protège efficacement contre les dépôts de calcaire dans les réseaux de tuyauteries d'eau et dans tous les appareils qui y sont raccordés.

Les dépôts de calcaire qui se sont déjà formés sont dissous lentement et expulsés par rinçage. La qualité de l'eau n'en est pas amoindrie.

Aucune intervention dans le réseau de tuyauteries n'est nécessaire car les ondes électromagnétiques agissent sur les composants du calcaire dans l'eau depuis l'extérieur.

Grâce aux ondes électromagnétiques, la structure de base du calcaire est modifiée de telle sorte que les dépôts fermes ne peuvent plus se former. Cela n'est pas seulement écologique, mais aussi favorable à l'environnement, car aucun produit chimique n'est utilisé.

Le dispositif anti-tartre multiple convient à tous les degrés hydrotimétriques et peut être réglé individuellement. Par ailleurs, les thermoplongeurs exempts de calcaire vous permettent également de réduire les besoins énergétiques ainsi que la quantité de lessive et de détergent.

L'appareil est conçu pour les foyers dont la consommation en eau atteint jusqu'à 5m³/h.

Utilisation conforme aux dispositions

L'appareil est prévu exclusivement pour dissoudre et empêcher les dépôts de calcaire dans les réseaux de conduites d'eau. Et que les réseaux de tuyauteries soient en plastique ou en métal, ne joue alors aucun rôle.

Montage

Choisir le lieu de montage de manière à pouvoir placer l'appareil directement au raccord principal d'eau de la maison ou de l'appartement. Le montage doit être exécuté à au moins 25 cm du tuyau sans manchons d'accouplement ou autres. Veiller aussi à ce qu'une prise de courant de 230V se trouve à proximité. Si un filtre est installé, l'appareil doit être monté devant le filtre.

Veiller à laisser un espace d'environ 7-10 cm pour la bobine (fil enroulé) à gauche et à droite du dispositif anti-tartre multiple après l'avoir monté. Fixer le dispositif anti-tartre multiple au mur au-dessus du tuyau.

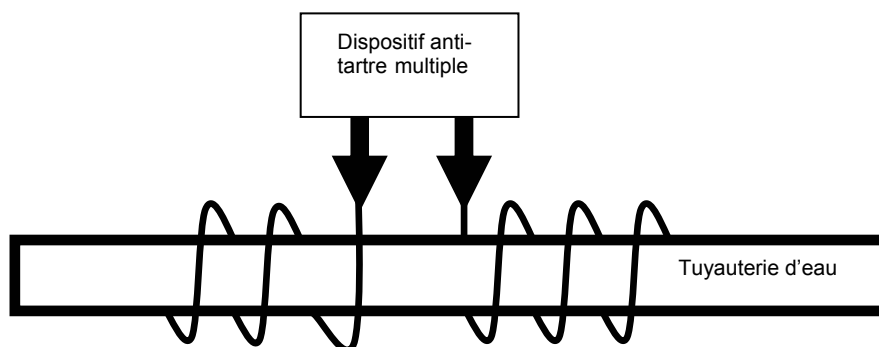
Attention !! Tirer absolument la fiche secteur de la prise avant d'ouvrir l'appareil. En cas de doute, demander conseil à un ouvrier spécialisé.

Dévisser les quatre vis sur la face supérieure de l'appareil et retirer la coque supérieure. Maintenant, les quatre trous pour le montage mural sont visibles.

Refermer l'appareil après avoir terminé le montage mural. Enrouler maintenant la conduite d'eau avec les fils qui dépassent à gauche et à droite de l'appareil, avec soin et en les tendant bien, l'un à côté de l'autre.

Remarque importante : veiller à ce que le sens d'enroulement soit le même pour les deux fils, car sinon l'efficacité de l'appareil peut en être amoindrie. Le mieux est de fixer les bobines avec du ruban adhésif ou de la colle chaude.

Attention !! Veiller en embobinant les tuyaux métalliques à ce que les extrémités nues des fils n'aient aucun contact avec le tuyau. Si cela se produit quand même, la LED « Erreur » s'allume lors de la mise en service.



!! Enrouler le fil très serré !!

Mise en service

Brancher la fiche secteur dans la prise après avoir refermé le boîtier de l'appareil et fixé les bobines.

Un programme de test automatique est exécuté après le raccordement à la prise de courant de 230 V.

- Tout d'abord, toutes les LED sont allumées sauf la LED « Erreur ».
- Après environ deux secondes, les LED s'éteignent dans l'ordre suivant : mode automatique, entretien de tuyau 5 kHz, 3 kHz et la LED 1 kHz clignote. Le test d'enclenchement est maintenant terminé. La LED verte de réseau est allumée en permanence.

Modes de service

L'appareil commute sur le mode de 1 kHz dès que le test d'enclenchement est terminé. Sur pression de la touche « Mode », l'appareil commute dans le mode de 3 kHz, puis dans le mode de 5kHz si la touche est enfoncée à nouveau. La fréquence respectivement choisie se trouve dans ce mode de service.

Entretien du tuyau

Commuter tout d'abord l'appareil dans le mode de service 5 kHz. Ensuite, appuyer sur la touche « Mode » pendant environ deux secondes. L'appareil passe alors au mode d'entretien du tuyau. La LED jaune « Entretien du tuyau » s'allume et les LED de 1 kHz, 3 kHz et 5 kHz s'allument alternativement. Dans ce mode de service, la fréquence commute en permanence entre 1 et 5kHz.

Mode automatique

Quelque soit le mode de service dans lequel l'appareil se trouve, il suffit d'appuyer sur la touche "Mode" jusqu'à ce que la LED AUTOMATIQUE s'allume. Dans ce mode, le programme suivant est démarré :

- 2 heures d'entretien du tuyau
- 5 jours dans le mode de 1kHz
- 2 heures d'entretien du tuyau
- 5 jours dans le mode de 3kHz
- 2 heures d'entretien du tuyau
- 5 jours dans le mode de 5kHz

Le cycle recommence au début dès que le déroulement du programme est achevé.

Défaut – Si la LED « Défaut » s'allume, cela indique un court-circuit dans la bobine. Les erreurs les plus fréquentes pour cela sont des bobines endommagées ou l'extrémité du fil a eu contact avec le tuyau métallique.

Remarque !! La plus grande efficacité possible de l'appareil est obtenue dans le mode de service « Automatique » car tous les programmes sont exécutés l'un après l'autre. Si vos réseaux de tuyauteries sont déjà très entartrés, nous recommandons de faire fonctionner l'appareil pendant environ 4 semaines dans le mode « Entretien du tuyau » pour dissoudre le dépôt de tartre encore plus rapidement. Ensuite, commuter sur le mode automatique. Pendant les débuts, nettoyer plus souvent les douchettes et les embouts pour jets en perles dans les robinets d'eau car les morceaux de tartre qui se sont détachés peuvent entraver le flux d'eau.

Votre dispositif anti-tartre multiple ne requiert aucune maintenance !

Données techniques

Tension de service 230V AC, puissance consommée 1,2 W, dimensions 160 x 80 x 40 mm

Nous accordons deux ans de garantie pour ce dispositif anti-tartre multiple. Notez que nous n'assumons aucune responsabilité pour les erreurs d'utilisation ou de raccordement. Il en est de même pour tous les dommages qui en résultent.



F Remarque concernant la protection de l'environnement

Ce produit, lorsqu'il est usagé, ne doit pas être jeté parmi les ordures ménagères ordinaires. Il doit être déposé dans un point de collecte destiné au recyclage des appareils électriques et électroniques. C'est ce qu'indique le symbole apposé sur le produit, la notice d'utilisation ou l'emballage.

Les matériaux sont recyclables conformément à leur marquage. Par le recyclage des matières, la réutilisation ou d'autres formes de valorisation des anciens appareils, vous prenez part activement à la protection de notre environnement.

Veuillez vous adresser à votre mairie pour connaître les points de collecte ou déchetteries appropriés.